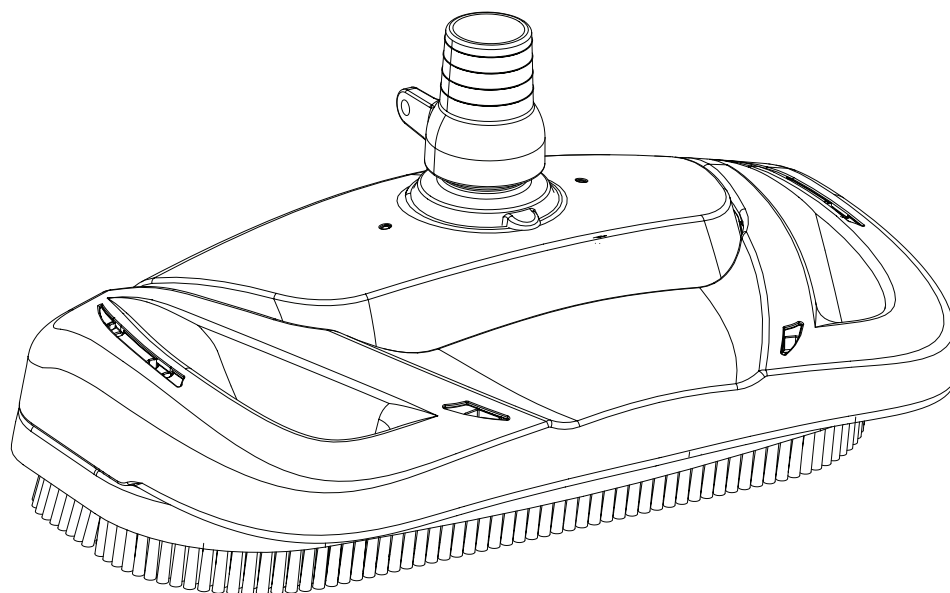




DORADO™

LIMPIAFONDO AUTOMÁTICO PARA PISCINAS



GUÍA DE INSTALACIÓN Y DEL USUARIO

INSTRUCCIONES DE SEGURIDAD IMPORTANTES
LEA Y SIGA ESTAS INSTRUCCIONES
GUARDE ESTAS INSTRUCCIONES

SERVICIO AL CLIENTE / SOPORTE TÉCNICO

Si tiene consultas acerca de cómo pedir piezas de repuesto de Pentair Aquatic Systems y productos para piscina, por favor contáctese con:

Servicio al cliente y soporte técnico, EE. UU.

(de 8 A.M. a 5 P.M. — Hora del Este/Pacífico)

Teléfono: (800) 831-7133

Fax: (800) 284-4151

Sitio web

Visite www.pentairpool.com o www.staritepool.com para obtener más información sobre los productos Pentair.

Sanford, North Carolina (8 A.M. a 5 P.M. ET)

Teléfono: (919) 566-8000

Fax: (919) 566-8920

Moorpark, California (8 A.M. a 5 P.M. PT)

Teléfono: (805) 553-5000 (Ext. 5591)

Fax: (805) 553-5515

ÍNDICE

Advertencias e instrucciones de seguridad importantes	ii	Envase integrado para recoger hojas	9
Preparación de la piscina	1	Conexión a la espumadera	9
Preparación de su piscina	1	Planchas de succión de la espumadera	9
Componentes del limpiafondos	1	Reguladores del control de la succión de las planchas de succión de la espumadera	9
Ensamblaje del limpiafondo	2	Mantenimiento	10
Anexando la acopladura de conexión giratoria al cabezal del limpiador	2	Almacenamiento de la manguera	10
Ensamblaje de la manguera	2	Desmontaje	11
Instalación	3	Reensamblaje	12
Instalación convencional	3	Ilustraciones de la lista de partes	13
Instalación opcional	5	Localización de problemas	14
Funcionamiento	7		
Funcionamiento y movimiento del limpiafondo	7		
Sonido de chasquido	7		
Movimiento alrededor de la piscina	7		
Recogido de "cosas grandes"	7		
Calibración de válvulas y conexiones	8		
Ajustes de las válvulas y de la succión	8		
¿Demasiada succión?	8		
¿No hay suficiente succión?	8		

* Translated versions of this manual are available online at / La versión en español de este manual del producto, se puede encontrar en línea a / La version française de ce manuel est disponible à : <http://www.pentairpool.com/products/cleaners-suction-side-dorado-suction-side-pool-cleaner-482.htm>

ADVERTENCIAS E INSTRUCCIONES DE SEGURIDAD IMPORTANTES



Aviso importante:

Atención persona encargada de la instalación: Esta guía contiene información importante sobre la instalación, la operación y el uso seguro de este producto. Se le debe proporcionar esta información al dueño u operador del equipo luego de la instalación del limpiafondos.

Atención usuario: Este manual contiene información importante que lo ayudará a operar y mantener este limpiafondos. Por favor, consérvelo para futuras referencias. Consulte a Pentair por cualquier consulta relacionada a este equipo.



ADVERTENCIA Antes de instalar este producto, lea y siga todas las instrucciones y preste atención a las advertencias que se incluyen.

No seguir las instrucciones ni prestar la debida atención a las advertencias puede ocasionar daños a la propiedad, lesiones graves y hasta la muerte. Llame al (800) 831-7133 para obtener copias adicionales y gratuitas de las instrucciones.

Información y seguridad del cliente

Este limpiafondos está diseñado y fabricado para proporcionar muchos años de servicio seguro y fiable cuando se instala, opera y mantiene según la información dada en este manual. En todo el manual, las advertencias de seguridad y de precaución están identificadas con el símbolo "▲". Asegúrese de leer y cumplir con todas las advertencias y precauciones.



SUCCIÓN PELIGROSA

No juegue con el limpiafondos o las mangueras ni las aplique al cuerpo. Puede atrapar y destrozar cabello y partes del cuerpo. Las mangueras pueden hacer que las personas se tropiecen o se enreden, lo que podría provocar ahogamiento.



PELIGRO DE ATASCAMIENTO POR SUCCIÓN, HERIDAS Y AHOGO Si su piscina tiene una boca de succión para aspirar o para un limpiado automático de la piscina y no se usa, debe estar cubierto. Junto con su limpiafondos se incluye una cubierta de seguridad accionada por resortes. Instale la cubierta en la boca de succión para prevenir atascamientos o heridas. Si la cubierta proporcionada no encaja, compre una nueva que sí encaje en su tienda local e instale esa en cambio. La cubierta debe ser de conformidad con IAPMO SPS4-99A.



Apague la bomba antes de limpiar la unidad. No permita que personas ingresen a la piscina mientras está funcionando el limpiafondos.



Para reducir los riesgos de heridas, no permita que niños usen o jueguen con el limpiafondos.



No permita que personas ingresen a la piscina mientras está funcionando el limpiafondos. Las mangueras pueden hacer que las personas se tropiecen o se enreden, lo que podría provocar ahogamiento.



Las piezas que se mueven pueden lastimar manos y pies. Detenga la bomba antes de intentar limpiar el cabezal del limpiafondos.



Información de instalación general

Lista de verificación previa a la instalación

Antes de instalar su limpiafondos, revise y entienda todas las advertencias e información de seguridad en esta guía. No seguir las instrucciones o instalar el limpiafondos inadecuadamente puede ocasionar daños al revestimiento de la piscina o al revestimiento de vinilo. La mayoría de los limpiadores no están diseñados para pasar del fondo a la pared cuando la moldura cóncava es del 90%. Puede que haya otras estructuras instaladas en la piscina por las que el limpiador no puede desplazarse. Tome esto en cuenta y supervise el limpiador cuando se encuentre en condiciones únicas. Pentair Aquatic Systems no será responsable por reparaciones o reemplazo de cualquiera de estas estructuras o componentes de la piscina del cliente.

Antes de instalar un limpiafondos en una piscina con revestimiento de vinilo:

Observe el revestimiento con detenimiento para detectar marcas de deterioro o daños por el tiempo de uso químicos, daños en la pared de la piscina, etc. Si se detectan daños, deje que un profesional de piscinas haga las reparaciones necesarias. Asimismo, si hay piedras, raíces u otros objetos debajo del revestimiento, retírelos antes de instalar el limpiador.

Antes de instalar el limpiafondos en una piscina de hormigón proyectado o una piscina que está parcial o completamente embalsada:

Asegúrese de que el revestimiento esté en las condiciones adecuadas ya que las manchas, los grabados, las rajaduras o el deslaminado pueden empeorar.

Repáre cualquier baldosa y ajuste cualquier junta de las luces que esté suelta.

Antes de instalar el limpiafondos, limpie su sistema de filtrado.

Asegúrese de haber limpiado el filtro, incluido el lavado a contracorriente, enjuague y vaciado de todos los canastos. Un sistema limpio es necesario para una limpieza y cobertura adecuada.

Antes de instalar el limpiafondos, entienda la cobertura del limpiador.

El limpiafondos está diseñado para quitar de su piscina los desperdicios en aproximadamente 4-6 horas. Dependiendo del tamaño de la piscina, puede tomar menos tiempo. El limpiafondos no fue diseñado para limpiar escalones automáticamente o para trabajar bajo una cubierta solar. El limpiador se puede quedar atascado en estos lugares y puede ocasionar daños al revestimiento de la piscina o al revestimiento de vinilo. Pentair Aquatic Systems no será responsable por reparaciones o reemplazo de cualquiera de estas estructuras o componentes de la piscina del cliente. Tampoco fue diseñado para hacer la limpieza inicial de una piscina nueva o la limpieza de la piscina que inicia la temporada.

Luego de instalar el limpiafondos, asegúrese de que esté funcionando correctamente:

El limpiafondos puede necesitar algunos ajustes mínimos para asegurar que su funcionamiento sea adecuado y así prevenir daños al limpiafondos, al revestimiento de la piscina o al revestimiento de vinilo. Algunos patrones de revestimiento vinílico son particularmente susceptibles al deterioro de la superficie, desgaste, frotado de la tinta, e importantes rasguños al patrón ocasionados por el contacto de objetos con la superficie de vinilo, incluidos los limpiadores automáticos. Pentair Aquatic Systems no es responsable por desgaste, cortes, abrasiones ni marcas en el revestimiento de vinilo. Inspeccione con regularidad los componentes del limpiafondos y el rendimiento de este para asegurarse de que esté funcionando como debe. Reemplazar o reparar los componentes desgastados o dañados. No seguir las instrucciones o instalar inadecuadamente el limpiafondos puede ocasionar daños en el limpiador, el revestimiento de la piscina o el revestimiento de vinilo.

Advertencias e instrucciones de seguridad para Pentair Water Pool and Spa bombas y otros productos relacionados están disponibles en: <http://www.pentairpool.com/pool-owner/safety-warnings/> o llame al (800) 831-7133 para obtener copias adicionales y gratuitas de las instrucciones.

En <http://www.pentairpool.com/pool-owner/safety-warnings/> encontrará advertencias e instrucciones relacionadas con este producto.

ADVERTENCIAS E INSTRUCCIONES DE SEGURIDAD IMPORTANTES

Denegación de responsabilidad Acerca de su piscina y el limpiafondos de presión lateral.

Existen múltiples factores que contribuyen a la longevidad de su piscina. El limpiafondos es un producto altamente pasivo que no tendrá impacto en la vida útil de su piscina.

Por favor, tenga en cuenta que con el paso del tiempo es posible que se produzca deterioro, decoloración o fragilidad de cualquier revestimiento de piscina, independientemente o en combinación con el tiempo de uso, un desequilibrio en la química del agua, una instalación inadecuada, y otros factores. Los limpiafondos de presión lateral no removerán ni desgastarán el yeso "bueno" para piscina. De hecho, es posible que ocurra lo contrario: con el tiempo el yeso de la piscina desgastará al limpiafondos.

La misma situación se da con piscinas de revestimiento vinílico que están enterradas, porque los revestimientos de vinilo también se ven afectados por el medioambiente y factores como la química del agua de la piscina, la luz solar y los alrededores de la piscina. Por lo tanto, con el paso del tiempo, el vinilo puede volverse frágil y débil. Además, las piscinas con revestimiento vinílico se ven afectadas por la hechura, composición e instalación del revestimiento y la hechura y la calidad de la construcción de las paredes de contención y la base de la piscina. Todos estos factores pueden contribuir al fracaso del revestimiento. La existencia de cualquiera de estos tipos de condiciones en su piscina no es causada por el uso o funcionamiento del limpiafondos. El fabricante no será responsable por reparaciones o reemplazo de cualquiera de estas estructuras o componentes de la piscina del cliente.

El propietario de la piscina debe asumir responsabilidad por las condiciones y el mantenimiento de la superficie de la piscina, el agua y la cubierta.

Antes de instalar el limpiafondos, por favor, tómese un momento para registrar el número de serie. El número está ubicado en la tarjeta de garantía y en la parte trasera del limpiador, cerca de los chorros traseros. Se le pedirá este número cuando se contacte con el Departamento de soporte técnico.

Nº DE SERIE _____

GUARDE ESTAS INSTRUCCIONES

PREPARACIÓN DE LA PISCINA

¡Felicidades por su compra del limpiafondo automático para piscinas Dorado™! Nada es realmente comparable a la habilidad de Dorado para hacer que la suciedad desaparezca. Con su sendero de limpieza de 15" y su singular propulsión por cerdas, su limpiador automático de piscinas bajo suelo Dorado proporcionará una limpieza rápida del área total de cobertura de su piscina. Sin embargo, primero deberá instalar el limpiafondo y quizás hacer algunos pequeños ajustes.

Este manual indica los pasos necesarios para instalar, ajustar y mantener su nuevo limpiafondo.

Preparación de su piscina

Antes de que usted ensamble e instale su limpiador automático de piscinas Dorado, deberá asegurarse que su piscina esté limpia y libre de algas. Si fuera necesario, haga los siguientes preparativos antes de proceder.

- Estabilice químicamente el agua de la piscina
- Barra la piscina y permita que los desechos se asienten
- Limpie cuidadosamente a mano la piscina con la aspiradora
- Limpie el filtro y el filtro de la bomba (**Figura 1**)

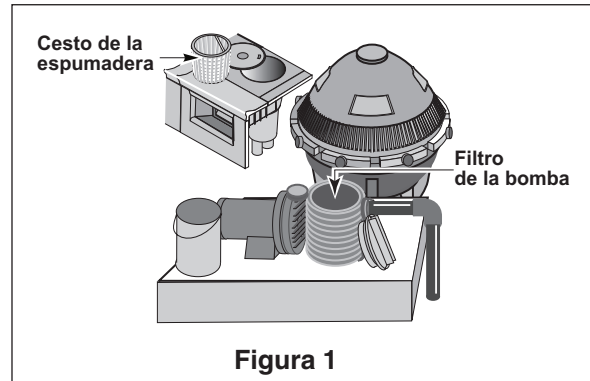


Figura 1

Cleaner Components

Remueva el limpiador y todas sus piezas de la caja y verifique que todos los componentes fueron incluidos (**Figura 2**).

- Limpiador
- Acopladura de conexión giratoria
- Adaptador del mango
- Cono reductor
- Manguera con bajante: una de 40" (1.02 m) de longitud
- Manguera: once de 40" (1.02 m) de longitud
- Regulador de succión
- Tapa del regulador
- Adaptador de orificio de succión
- Medidor de flujo

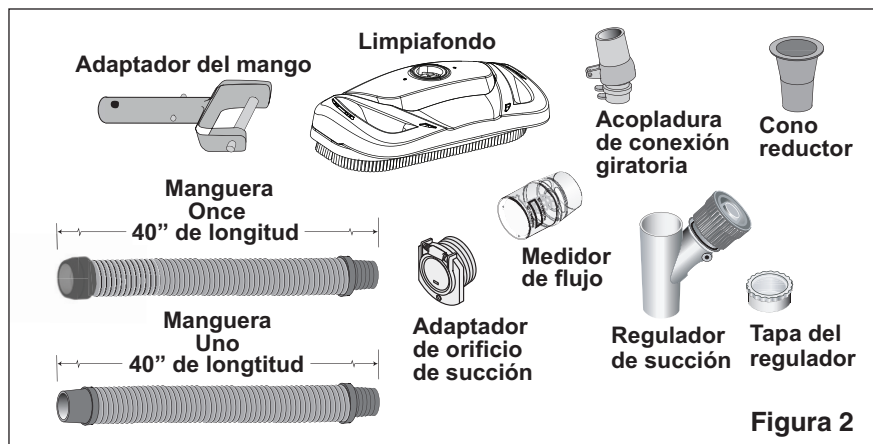


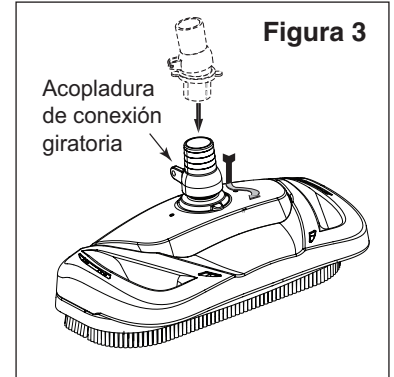
Figura 2

ENSAMBLAJE DEL LIMPIAFONDO

Anexando la acopladura de conexión giratoria al cabezal del limpiador

Es muy fácil instalar la acopladura de conexión giratoria. Simplemente introdúzcala en el cuerpo del limpiafondo automático para piscinas Dorado™ y déle un cuarto de vuelta (Figura 3).

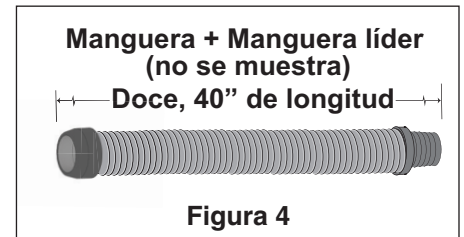
Si conecta un mango “unidapt” a la conexión giratoria para aspirar manualmente, asegúrese de que sea un mango “unidapt” flotante especial provisto con el limpiador, (Pieza de repuesto No. GW9019). El uso de un mango “unidapt” diferente dificultará el desempeño del limpiador.



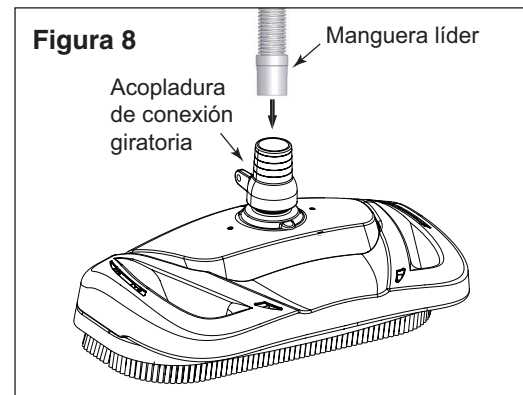
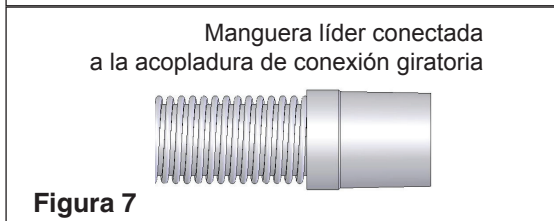
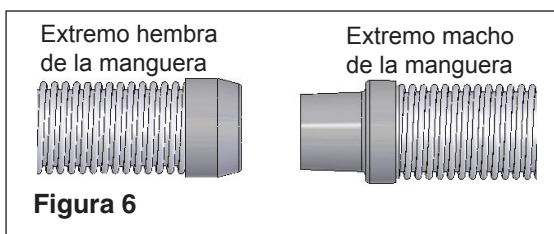
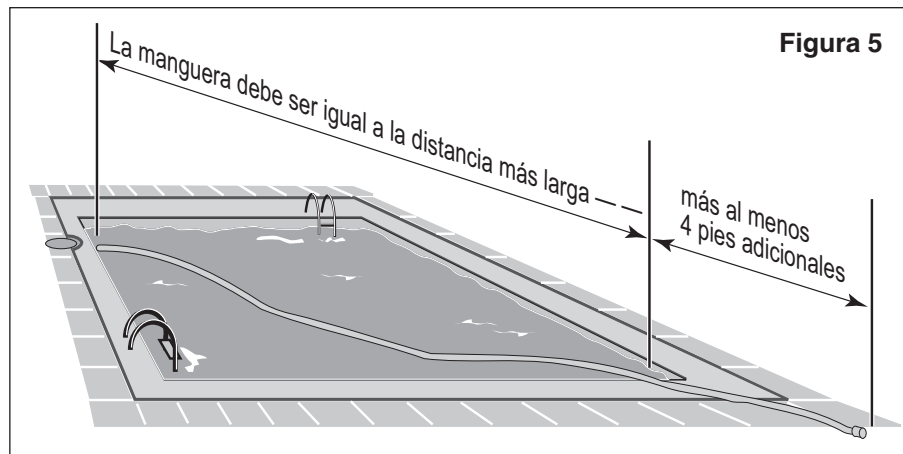
Ensamblaje de la manguera

El limpiafondo incluye doce secciones de manguera, cada una de 40 in (1.02 m) de longitud (Figura 4). **No cortar las longitudes de la manguera.** Deberá conectar estas secciones de 40” de manguera para formar una manguera combinada que tenga al menos 4 pies más de longitud (1.22 m) que la distancia desde su fuente de succión (ya sea una línea de succión exclusiva o desnatadora) hasta el punto más lejano en la piscina (Figura 5).

Conecte las mangueras torciendo y empujando los extremos hembra sobre los extremos machos después de mojar los extremos en la piscina (Figura 6).



Una sección especial “líder” de la manguera ha sido diseñada para ser conectada a la acopladura de conexión giratoria del limpiador y por consiguiente tiene un dobladillo de manguera más grande que los otros trozos de mangueras (Figuras 7 y 8). El dejar de utilizar esta sección líder de la manguera para acoplar la manguera a la acopladura de conexión giratoria del limpiador afectará el desempeño de su limpiador. Si mangueras adicionales son requeridas, utilice solamente mangueras adquiridas a través de su distribuidor Pentair Water Pool and Spa (encargue la pieza de repuesto No. 41200-0131). La utilización de mangueras de otro fabricante afectará la cobertura del limpiador.



INSTALACIÓN

Esta sección describe cómo instalar el limpiafondo automático para piscinas Dorado™. El limpiafondo está diseñado para trabajar en una amplia variedad de estilos de piscinas. Las instalaciones con una espumadera y con el orificio de entrada dedicado para la succión son mencionadas a continuación. Si la configuración de su piscina no es igual a ninguno de los ejemplos, comuníquese con su distribuidor Pentair Water Pool and Spa para obtener asistencia, o llama al número de teléfono libre de cargos de la Línea de ayuda para los clientes al 1-800-831-7133.

Instalación convencional

Para piscinas con una espumadera, utilizando un regulador de succión

El fabricante recomienda la **instalación convencional**. La ventaja de esta instalación es la utilización del regulador de succión (**Figura 9**) para equilibrar el flujo de agua entre la espumadera y el limpiafondo de piscinas. El regulador de succión puede ser ajustado a los cambios en la cantidad de flujo de agua para proporcionar a el limpiafondo la potencia necesaria para así asegurar un desempeño apropiado de limpieza, y el fabricante enfáticamente recomienda su uso para máxima seguridad y desempeño.

1. Apague la bomba de la piscina

2. Ajuste las válvulas para succión

Ajuste las válvulas de la bomba (si su sistema tiene válvulas) para dirigir toda la succión a la espumadera. Cierre el desagüe principal y todas las líneas de succión, a excepción de la línea que proviene de la espumadera y a la cual el limpiafondo de piscinas será conectado.

3. Remueva la canasta de la espumadera

4. Instale el regulador de succión



Succión peligrosa. Puede causar que una persona quede atrapada con graves lesiones personales o ahogarse.

Utilice en todo momento el regulador de succión junto con su sistema de limpiador de piscinas. El regulador de succión tiene una perilla de ajuste. Si la succión es muy fuerte, gire la perilla hacia la izquierda para disminuir la succión. Si hay poca succión, gire la perilla hacia la derecha para aumentar la succión.

El regulador de succión debe ser instalado junto con el cono reductor (**Figura 10**). El cono reductor es requerido para hacer la mayoría de las conexiones con una espumadera. El mismo mantendrá la manguera y el regulador de succión en su lugar cuando el sistema de filtración esté detenido.

Para instalar el regulador de succión, inserte el regulador de succión y el cono reductor en la espumadera. Conecte el extremo de la manguera al regulador (**Figura 11**).

Asegúrese que el regulador de succión esté sumergido en todo momento. Si no lo está, la bomba succionará aire a través del regulador de succión y perderá cebadura. Esto podría dañar la bomba.

Espumadera

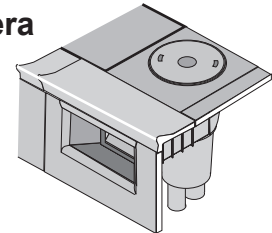


Figura 9

Acople la manguera a este extremo

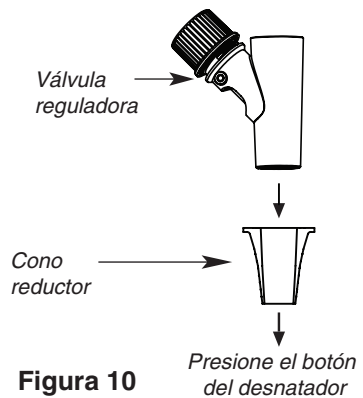


Figura 10

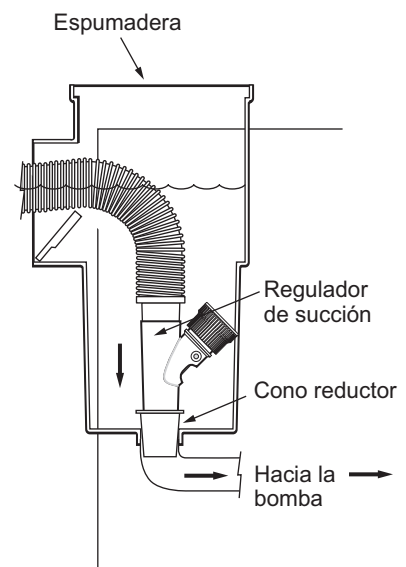


Figura 11

Instalación convencional (Continuación)

5. Verifique el flujo

Con el desagüe principal cerrado y uno de los extremos de la manguera conectado al regulador instalado en la espumadera, inserte el medidor de flujo en el otro extremo de la manguera. Mantenga la manguera y el medidor de flujo debajo del agua. Encienda la bomba. Con la bomba en marcha, ajuste el regulador de succión (en su espumadera) hasta que el indicador en el medidor de flujo se encuentre entre el mínimo y el máximo de flujo (**Figura 12**). Remueva el medidor de flujo y proceda al paso 6.

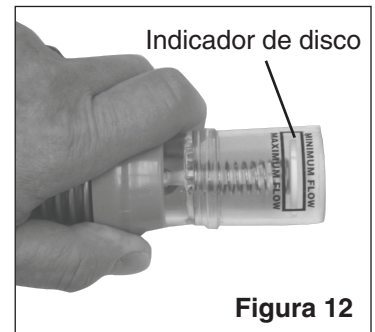


Figura 12

6. Conecte la manguera a la acopladura de conexión giratoria del limpiador

Conecte el dobladillo grande de la manguera (**Figura 13**) de la manguera líder a la acopladura de conexión giratoria en el cabezal del limpiador (**Figura 13**). Empuje el limpiador dentro de la piscina y deje que se hunda hasta que llegue al fondo (**Figura 14**).

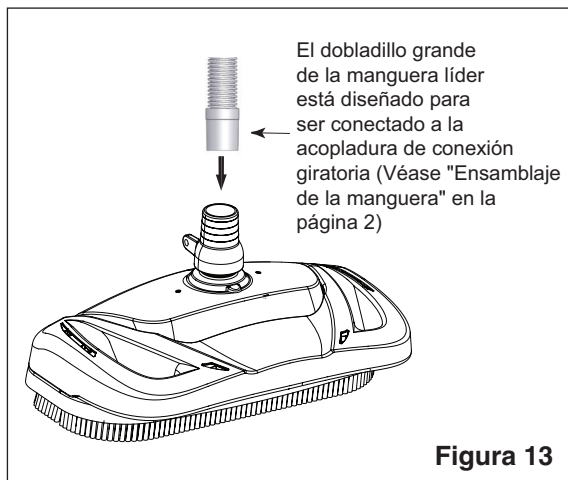


Figura 13

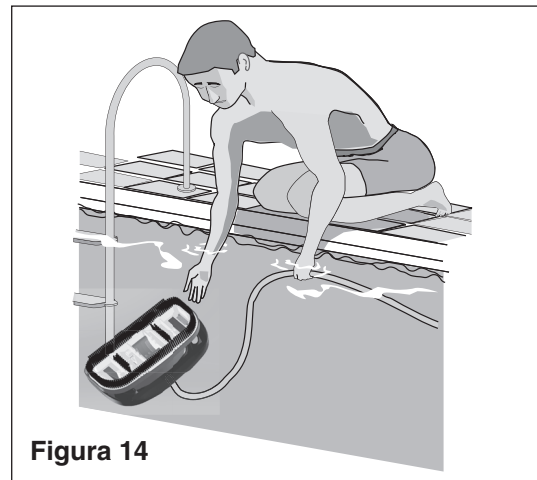


Figura 14

7. Encienda la bomba de la piscina

Después de completar la instalación, encienda la bomba de la piscina y déjela correr por un par de minutos para asegurarse que todos los ciclos de aire estén fuera del sistema.

Instalación opcional

Instalación con orificio de entrada para succión dedicado y con un regulador de succión en la espumadera

Si su piscina tiene un orificio de entrada dedicado para succión (**Figura 15**), usted puede instalar el limpiafondo automático para piscinas Dorado™ utilizando la instalación opcional.

1. Apague la bomba de la piscina

2. Ajuste las válvulas para succión

Ajuste las válvulas de la bomba (si su sistema tiene válvulas) a dirigir toda la succión a la línea dedicada de succión y a la espumadera. Cierre el desagüe principal y todas las líneas de succión, a excepción de la línea dedicada de succión a la cual Dorado será conectado, y la espumadera en donde el regulador de succión será instalado.

Adaptador del orificio de entrada para la succión

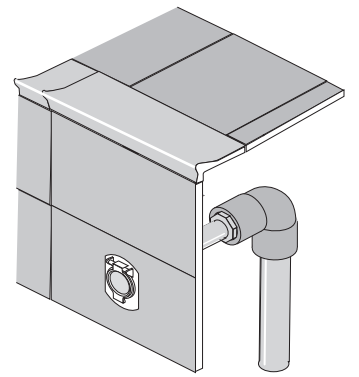


Figura 15

3. Instale el adaptador de puerta del orificio de entrada de succión dedicado



Peligro de quedar atrapado, lesionarse o ahogarse. Si su piscina tiene un orificio de entrada para succión dedicado ("vac port") para la aspiración o para un limpiador automático de piscinas, el mismo debe ser cubierto cuando no se esté utilizando.

Una cubierta de seguridad a resorte (adaptador del orificio de entrada dedicado para succión) está incluida con su limpiador de piscinas (**Figura 16**). Instálelo en la línea dedicada de succión para evitar quedar atrapado y sufrir lesiones. Para detalles, por favor haga referencia a la hoja de instrucciones del orificio de entrada dedicado para la succión que ha sido incluida con su adaptador del orificio de entrada dedicado para la succión. Para instalar el adaptador del orificio de entrada dedicado para la succión:

1. Atornille el adaptador del orificio de entrada dedicado para la succión en la abertura de la línea dedicada de succión.
2. Oriente el adaptador del orificio de entrada de succión dedicado de modo que la flecha en la puerta apunte hacia arriba.
3. Asegure la cobertura apretando el tornillo allen que está localizado en la puerta, dentro del adaptador de la línea dedicada de succión.

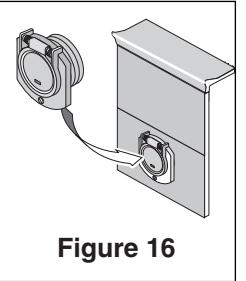


Figure 16

4. Remueva la canasta de la espumadera

5. Instale el regulador de succión



Succión peligrosa. Puede causar que una persona quede atrapada con graves lesiones personales o ahogarse.

Para instalar el regulador de succión, inserte el regulador de succión y el cono reductor en la espumadera (**Figura 17**).

Para evitar que el agua fluya por la parte superior del regulador de succión, conecte la tapa de regulador al regulador de succión (**Figura 18**). Conecte el extremo de la manguera al adaptador del orificio de entrada dedicado para la succión instalado en la línea dedicada de succión (**Figura 17**).

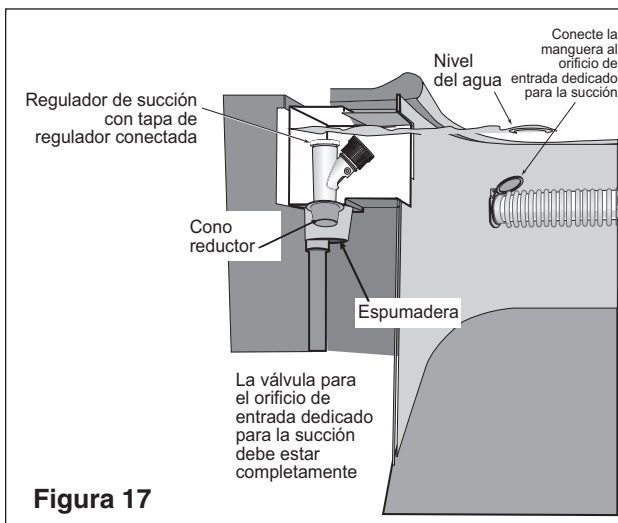


Figura 17

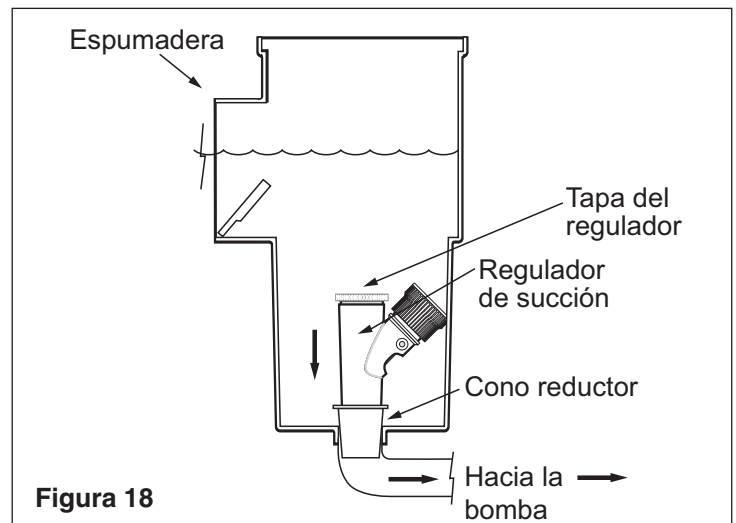


Figura 18

Instalación opcional (Continuación)

6. Verifique el flujo

Con el desagüe principal cerrado, y con uno de los extremos de la manguera conectado al adaptador del orificio de entrada dedicado para la succión instalada en la línea dedicada de succión, inserte el medidor de flujo dentro del otro extremo de la manguera. Mantenga la manguera y el medidor de flujo debajo del agua. Encienda la bomba. Con la bomba en marcha, ajuste el regulador de succión (en su espumadera) hasta que el indicador en el medidor de flujo se encuentre entre el mínimo y el máximo de flujo (**Figura 19**). Remueva el medidor de flujo y proceda al paso 7.

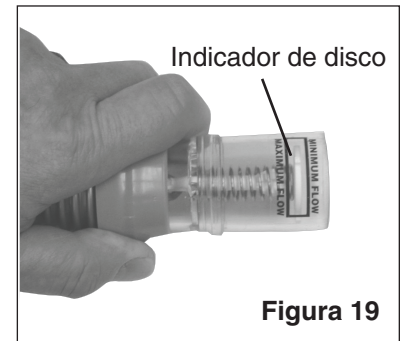


Figura 19

7. Conecte la manguera a la acopladura de conexión giratoria del limpiador

Conecte el dobladillo grande de la manguera (**Figura 20**) de la manguera líder a la acopladura de conexión giratoria en el cabezal del limpiador. Empuje el limpiador dentro de la piscina y deje que se hunda hasta que llegue al fondo (**Figura 21**).

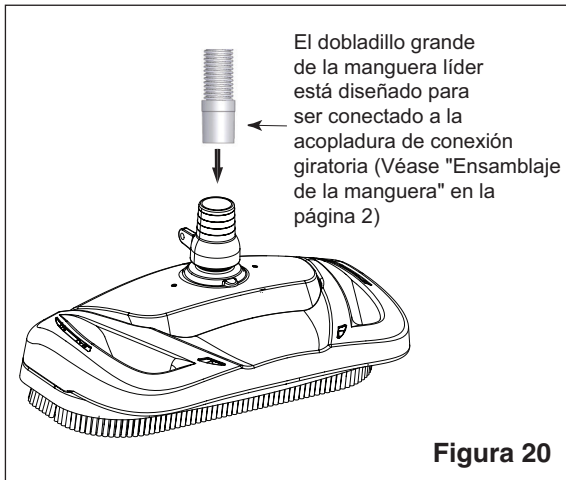


Figura 20

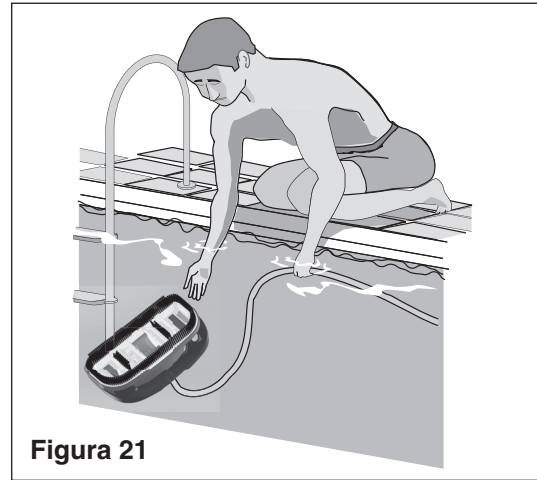


Figura 21

8. Encienda la bomba de la piscina

Después de completar la instalación, encienda la bomba de la piscina y déjela encendida por un par de minutos para asegurarse que todos los ciclos de aire estén fuera del sistema.

Esta sección contiene información que describe el movimiento y el funcionamiento de su limpiafondo automático para piscinas Dorado™, así como consejos para la “calibración” de las válvulas y conexiones de su piscina para optimizar la capacidad de limpieza de el limpiafondo.

Funcionamiento y movimiento del limpiador

Sonido de chasquido

Este es el sonido del oscilador moviéndose hacia adelante y hacia atrás en la cámara del oscilador. La mejor velocidad es de aproximadamente 500 oscilaciones por minuto. La vibración creada por el oscilador mueve las cerdas y el limpiador. Si el oscilador se mueve demasiado rápido, el limpiador tendrá una tendencia a treparse por la pared de la piscina más allá de la línea de agua, o “salirse fuera de la piscina” y succionar aire. Reduzca la velocidad ajustando el regulador de succión en la espumadera.

Movimiento alrededor de la piscina

Movimiento aleatorio – El limpiador visitará la mayoría de las áreas en la piscina en un período de seis (6) horas. El mismo no está específicamente programado y no puede ver la suciedad que usted está viendo. Es un patrón de movimiento aleatorio.

El limpiador fue diseñado para pasar la mayoría del tiempo en el extremo profundo, en donde se encuentra la mayoría del área de piso y de pared. Durante un período de seis (6) horas, el limpiador visitará el extremo menos profundo unas cuantas veces.

Movimiento giratorio – El limpiador se elevará por un lado y girará varias veces por minuto. Esto es normal y proporciona lo siguiente:

1. Permite que las hojas que están siendo empujadas o arrastradas sean succionadas dentro la cámara de succión.
2. Le permite al limpiador :
 - Cambiar de dirección
 - Salirse de las esquinas
 - Alejarse de las escaleras
 - Sumergirse por debajo del nivel del agua de la piscina
 - Salirse de las cúpulas de las cubiertas del desagüe principal

Recogido de “cosas grandes”

El limpiador recogerá algunos desechos tan grandes que se podría atascar. Simplemente detenga la bomba y remueva los desechos del oscilador o de la acopladura de conexión giratoria.

Calibración de válvulas y conexiones



WARNING La succión de la bomba de la piscina es peligrosa y puede causar que una persona quede atrapada con graves lesiones personales o ahogarse. Utilice en todo momento el regulador de succión (vea las instrucciones que aparecen a continuación) en el sistema del limpiador de piscinas.

Nota: El sistema hidráulico y las conexiones de succión de cada piscina son diferentes. Asegúrese que haya instalado el regulador de succión antes de “calibrar” el sistema. Esto no sólo regula la succión, sino que también sirve de dispositivo de seguridad.



WARNING Peligro de quedar atrapado, lesionarse o ahogarse. Si su piscina tiene un orificio de entrada para succión dedicado (“vac port”) para la aspiración o para un limpiador automático de piscinas, el mismo debe ser cubierto cuando no se esté utilizando. Una cubierta de seguridad a resorte (adaptador del orificio de entrada dedicado para la succión) está incluida con este limpiador de piscinas. Instálelo en la línea dedicada de succión para evitar quedar atrapado y sufrir lesiones. Para detalles, por favor haga referencia a la hoja de instrucción del adaptador del orificio de entrada dedicado para la succión incluida con su limpiador de piscinas.

Para los propietarios principiantes de piscinas para quienes la aspiración es una nueva experiencia, por favor lean cuidadosamente la guía de localización y solución de problemas, y todos los puntos que aparecen a continuación.

Por favor tenga en cuenta lo siguiente:

- Las palabras “aspiración” y “succión” significan lo mismo.
- “Línea dedicada de succión”, “orificio de entrada dedicado para la succión”, y “adaptador de succión” son diferentes términos para un orificio en la pared lateral de la piscina; este orificio está conectado a la succión de la bomba y de dedica a la aspiración.
- Algunas piscinas no tienen un orificio de entrada dedicado para la succión. Si su piscina no tiene uno, por favor lea la advertencia de “Peligro de quedar atrapado” que aparece anteriormente.

Para los propietarios de piscinas utilizadas por temporadas: La conexión del limpiador automático de piscinas y los ajustes de succión pueden ser similares a la utilización de su aspirador manual de piscinas. Por favor continúe leyendo.

Ajustes de las válvulas (bomba, espumadera, y el desagüe principal) y de la succión

Es posible que le tome algún tiempo ajustar el espumadera y las válvulas del desagüe principal a fin de obtener la mejor configuración de aspiración para una buena operación de limpieza. Una vez que haya encontrado las configuraciones de las válvulas correctas para el mejor funcionamiento, le sugerimos que marque las válvulas para asegurar un éxito repetido.

Al principio, configure las válvulas para brindar una aspiración máxima a la espumadera o al adaptador de aspiración que usted ha escogido para usar.

¿Demasiada succión?

Usted tiene demasiada succión si el limpiador se trepa por la pared de la piscina más allá de la línea de agua hasta el punto que el limpiador succiona aire y la bomba pierde cebadura. Una pérdida frecuente de cebadura dañará la bomba. Para corregir esto, ajuste el regulador girando la perilla de ajuste hacia la izquierda. Esto disminuirá la succión. Si el limpiador aún se trepa y succiona aire, abra ligeramente la válvula del desagüe principal.

¿No hay suficiente succión?

Usted no tiene suficiente succión si el limpiador se mueve lentamente o nada en absoluto. Asegúrese que el sistema del filtro esté limpio y que el regulador y todas las válvulas estén ajustados para brindarle máxima succión. Si el limpiador aún no se mueve, es posible que su bomba no sea lo suficientemente potente como para hacer funcionar el limpiador. Por favor consulte la “Localización de problemas” en la página 14.

Envase integrado para recoger hojas

Si su piscina está expuesta a grandes cantidades de hojas, le sugerimos la compra y la instalación de un envase integrado para recoger hojas (núm. de parte R211084K). Un envase para recoger hojas le proporcionará más capacidad de carga de desechos y también le proporcionará una desviación del agua cuando el envase esté lleno. ¡Es muy importante que nunca le falte agua a la bomba!

Conexión a la espumadera

Para las piscinas con gran cantidad de “cosas grandes” a ser recogidas, sugerimos la utilización de la conexión del fondo de la espumadera junto con un envase integrado para recoger hojas (núm. de parte R211084K). Un envase para recoger hojas le proporcionará más capacidad de carga de desechos y también le proporcionará una desviación del agua cuando el envase esté lleno. ¡Es muy importante que nunca le falte agua a la bomba!

Planchas de succión de la espumadera

Algunos propietarios de piscinas conectan la manguera a la plancha de succión en la espumadera, lo cual permite que la cesta permanezca en la espumadera. Si utiliza este método, vacíe frecuentemente la cesta. También asegúrese que el regulador de succión provisto esté completamente sumergido para que no succione aire y dañe la bomba.

Reguladores del control de la succión de las planchas de succión de la espumadera

Algunos propietarios de piscinas utilizan uno de los distintos tipos de planchas de succión de la espumadera del fabricante. Algunos tienen un regulador de control de succión y otros no. El regulador puede ser del tipo que se atornilla, a resorte, o de un diseño de botón de selección. Para aquellas planchas de succión con reguladores, es importante ajustarlas cuando se esté calibrando la succión para el limpiador.

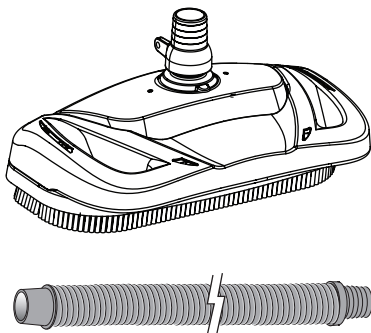
MANTENIMIENTO

Esta sección describe el servicio y el mantenimiento del limpiador de piscinas Dorado™.

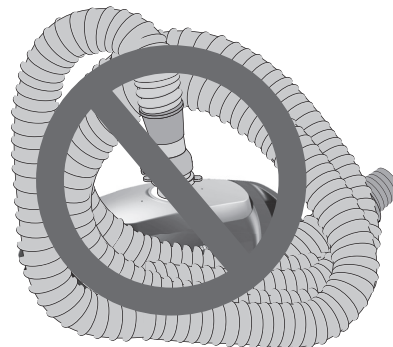
⚠ WARNING **Succión peligrosa. Detenga la bomba antes de tratar de limpiar el limpiador de piscinas.**

- Mantenga limpias y sin escombros la canasta de la espumadera y la canasta del filtro.
- Si el limpiador se atasca con escombros de gran tamaño (hojas, ramas, etc.), trate primero de limpiar los escombros del fondo de la unidad. Si eso no lo despeja, remueva la acopladura de conexión giratoria superior (gire 1/4 de vuelta) y despeje los escombros de la parte superior.
- Remueva el limpiador de piscinas de la piscina antes de realizar una “super-cloración” (choque) o un equilibrio químico. Espere al menos cuatro horas después del procedimiento químico antes de volver a instalar el limpiador.
- Verifique que las cerdas del cepillo del limpiador no se deformen durante el almacenamiento. Guarde la unidad de manera que no se quede apoyada sobre las cerdas y que nada las comprima.
- No enrolle la manguera. Saque la manguera del limpiador cuando quite el limpiador de la piscina. Guarde la manguera de forma plana y recta.
- Periódicamente verifique que las cerdas y la cubierta de succión no estén gastadas o desfiguradas. De ser necesario, reemplácelas. Consulte “Reensamblaje”, página 12.
- No guarde el limpiador con la manguera conectada al cuerpo del limpiador o con la manguera enrollada. El hacer eso puede provocar que la manguera se deforme o quede torcida durante un período de tiempo. Cuando vuelva a instalarla en la piscina, la manguera tenderá a permanecer enrollada y hará que el limpiador no funcione debidamente.
- Si la manguera se ha deformado, desenróllela lo más posible sin estropearla y colóquela al sol durante varias horas para que se enderece ella misma. Una vez que esté más flexible y se haya enderezado, guárdela en posición plana y recta (no enrollada).
- Asegúrese que el cepillo de levante esté retractado durante el almacenamiento. Si el cepillo de recogido está hacia abajo durante el almacenamiento y el limpiador está apoyado sobre el mismo, las cerdas del cepillo se desplomarán con el tiempo y el limpiador ya no girará durante la operación como debería hacerlo.

Almacenamiento de la manguera



Correcto: Manguera almacenada correctamente - colocada en línea recta, sin estar conectada al limpiador.



Incorrecto: Guardar el limpiador con la manguera conectada dañará la manguera y anulará la garantía de la manguera.

Desmontaje

1. Remueva de la parte superior del limpiador la acoplatura de conexión giratoria (**Figura 22**) haciéndola girar 1/4 de vuelta hacia la izquierda y jalándola hacia arriba.
2. Vire el limpiador al revés. Saque los 4 tornillos y quite la ensambladura de la parte baja del cuerpo de la cubierta.
3. Gire la ensambladura de la parte baja del cuerpo hacia arriba. Desabroche los dos broches localizados en la tapa de la cámara de oscilación (**Figura 23a**); levántela.
4. Hale el eje largo de engranaje hacia arriba (**Figura 23a**) por los bloques en los extremos del eje. Sujete los sellos en el oscilador y los bloques en el eje. La leva podría interferir con el trinquete de montaje del eje, de ser así gírela levemente en el eje hasta que esté fuera del trinquete. La ensambladura del eje puede ser ahora desmontada (**Figura 23b**).
5. Deslice el eje largo de engranaje fuera del oscilador (con los piñones, completamente); asegúrese de no perder las juntas fuera del oscilador las cuales podrían desprenderse en este punto (**Figura 23b**).
- 5A. Las juntas del oscilador son reemplazables.
- 5B. El juego de los dientes de engranaje y el eje largo son reemplazables como una unidad.
6. Remueva el juego de tornillos, el eje de engranaje corto, y los piñones (**Figura 24**); asegúrese de mantener colocados los piñones.
7. Con un destornillador pequeño (tal como un destornillador de joyero), un lápiz, o un bolígrafo, presione y quite el muelle en espiral del poste de montaje del cepillo de recogido (**Figura 25**). De ser necesario reemplace el cepillo y el muelle.
8. La lengüeta de trinquete de metal se desliza hacia afuera de su ranura lateralmente; reemplácela removiendo los cepillos centrales y deslizando adentro una nueva lengüeta de trinquete hasta que esté alineada con el borde del sostenedor plástico (**Figuras 26 y 27**). Reemplace los cepillos centrales.
9. La anilla del cepillo se sale de sopetón del cuerpo del limpiador para su fácil reemplazo.
10. Si usted necesita reemplazar el amortiguador, gire la cubierta y la ensambladura del amortiguador hacia abajo y remueva los dos tornillos que sujetan el amortiguador a la cubierta.

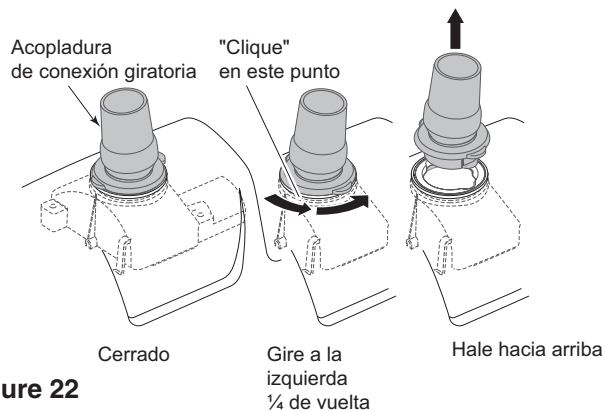


Figure 22

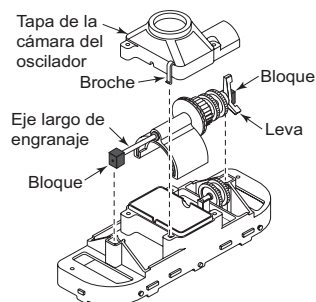


Figure 23a

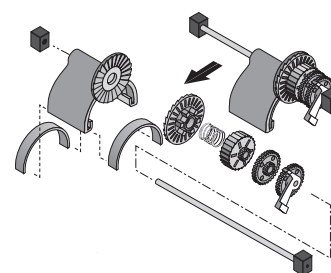


Figure 23b

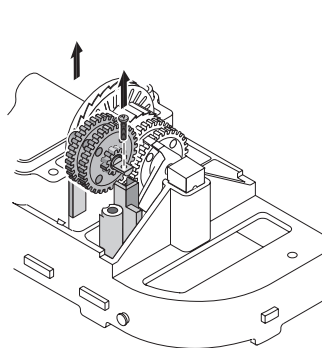


Figure 24

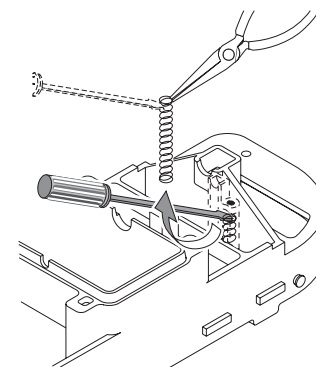


Figure 25

1. Deslice la lengüeta de trinquete de metal hacia el extremo del cuerpo del limpiador

2. Deslice la lengüeta de trinquete de metal hacia abajo a través del cuerpo del limpiador

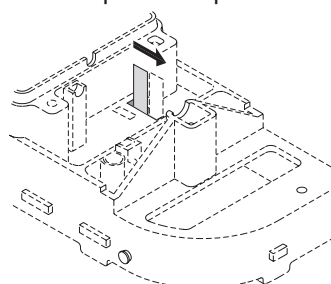


Figure 26

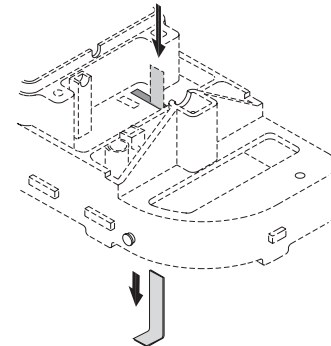


Figure 27

Reensamblaje

1. Coloque ambos sellos blancos en el oscilador; sujételos en su lugar.
2. Instale el oscilador en el eje largo de engranaje. Instale el engranaje de trinquete en el eje de modo tal que los dientes enganchen el trinquete en el oscilador. Instale el resorte, el tambor de trinquete, el piñón de engranaje (engranaje grande primero), y la leva (extremo del engranaje primero) en el eje (Consultar la **Figura 28**). Sostenga los engranajes en el eje mientras los instala, y comprima el resorte de embrague para permitir que la unidad se deslice en posición entre los postes (Consultar la **Figura 28**).
3. Instale el eje largo de engranaje y los bloques terminales en el cabezal de limpieza con el brazo grande de la leva hacia abajo (Consultar la **Figura 29**).
4. Vuelva a instalar el eje corto de engranaje, el tornillo empotrado y los dos engranajes (Consultar la **Figura 30**); los pequeños piñones de engranaje y el tornillo empotrado del eje van al costado hacia el extremo del limpiador - alejados de la caja del oscilador. Verifique que los piñones se engranen en los engranajes en el eje largo de engranaje.
5. Instale la tapa de la cámara del oscilador y abróchela en su lugar.
6. Instale la cubierta de caucho de aspiración en el limpiador mostrando la palabra "AFUERA" (OUTSIDE). Comience con el pasador grande en la parte posterior del cabezal del limpiador (Consultar la **Figura 31**) y continúe alrededor del limpiador. Verifique que la cubierta esté al ras contra las tiras de detenimiento localizadas en el cabezal del limpiador (Consultar la **Figura 32**).
7. Invierta el limpiador. Si usted quitó el amortiguador y la anilla del cepillo, vuelva a colocarlos ahora.
8. Instale la ensambladura de la parte baja del cuerpo en la cubierta. Sujete el cabezal de limpieza en posición con los 4 tornillos (2 largos, 2 cortos - Consultar la **Figura 33**).

Nota: Asegúrese de no desplazar la cubierta de caucho de aspiración mientras esté introduciendo la ensambladura del cuerpo inferior más allá del aro del cepillo.

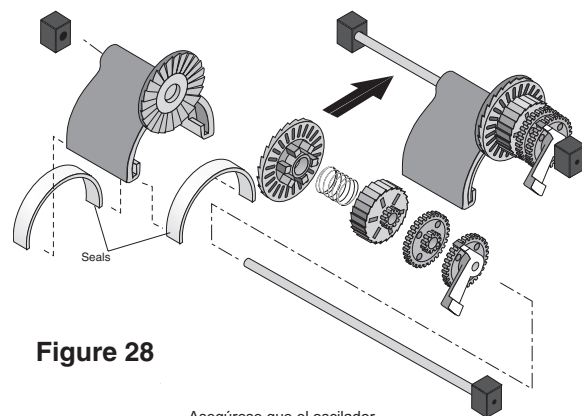


Figure 28

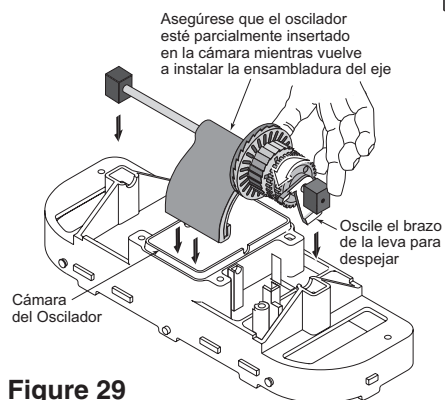


Figure 29

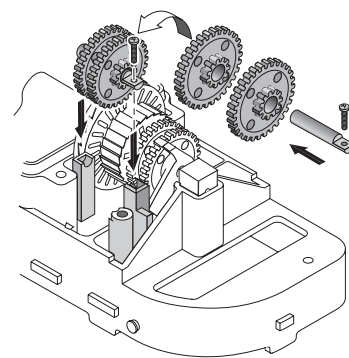


Figure 30

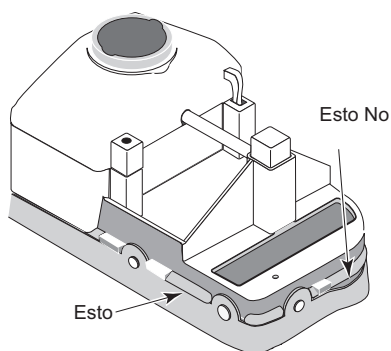


Figure 32

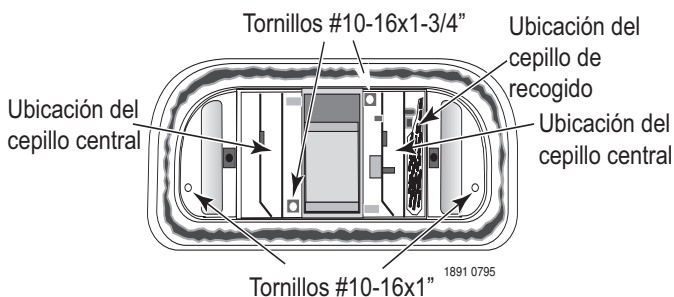


Figure 33 Visualización del fondo del limpiador

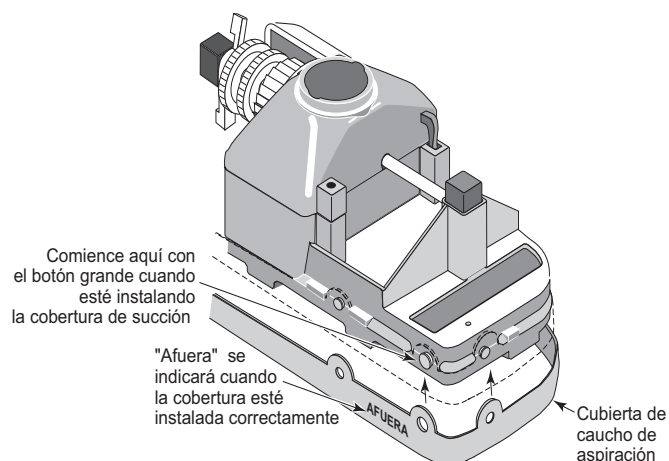
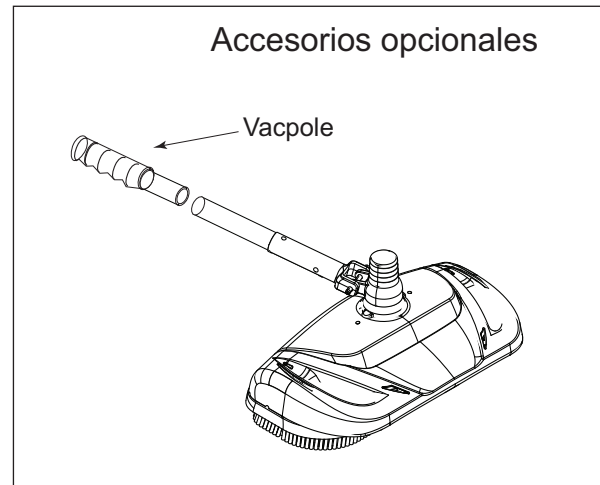
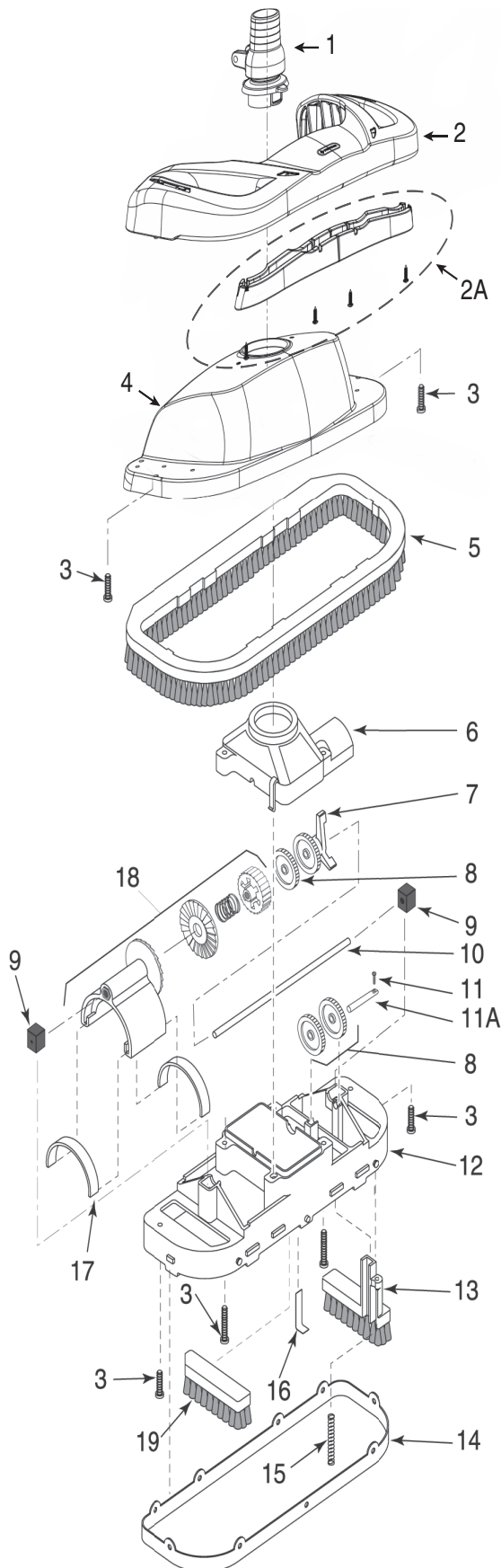


Figure 31

Ilustraciones de la lista de partes



Artículo N.º	Descripción	Parte N.º
1	Ensamblaje giratorio	GW9012
2	Protector	360152
2A	Kit de inserción de protector (incluye 2 inserciones de protector y 4 tornillos de inserción de protector)	360154
3	Kit de tornillos (6 cortos, 2 largos)	GW9504
4	Andamio	360153
5	Aro portacepillos	GW9505
6	Tapa para cámara de oscilador	GW9506
7	Kit de levas (levas con 2 y 3 patas)	GW9507
8	Kit de engranajes tensores (incluye 3 engranajes)	GW9509
9	Kit de bloques (incluye 2 bloques)	GW9512
10	Eje de engranaje largo (acero inoxidable)	GW9513
11	Juego de tornillos #4 autorroscantes##	
11A	Kit de ejes, acero inoxidable (incluye juego de tornillos)	GW9536
12	Estructura inferior*	GW9535
13	Cepillo para despegar suciedad	GW9517
14	Zócalo para aspiradora	GW9508
15	Resorte para cepillo para despegar suciedad	GW9522
16	Pestaña para trinquete (acero inoxidable)	GW9523
17	Kit de sellado oscilante (incluye 2 sellos)	GW9004
18	Kit de ensamblaje oscilante (incluye tecla #17) (El ensamblaje para trinquete no se vende por separado)	GW9503
19	Kit de cepillo central (juego de 2)	GW9013
•	Kit de manguera, 12 secciones, cada una con una longitud de 4 pies	41200-0131
•	Regulador de vacío	41200-0200
•	Tapa de regulador de vacío	41200-0211
•	Cono reductor	GW9015
•	Mango Unidapt	GW9019
•	Conexión para puerto de aspiradora	GW9530
•	Indicador de caudal	41200-0210

(•) - Se muestra nota

(*) - Incluye artículos N.º 6, 11A, 13, 15, 16, dos engranajes intermedios y 2 levas de palanca

(##) - No disponible por separado

LOCALIZACIÓN DE PROBLEMAS

SITUACIÓN	SOLUCIONES:
<p>El limpiafondo no se mueve El oscilador es muy lento</p>	<ol style="list-style-type: none"> 1. Realice un retrolavado y/o limpie el filtro. Vacíe todas las canastas. Esto ayudará que el limpiafondo logre la oscilación deseada. La velocidad correcta del oscilador se puede determinar mediante el uso del indicador de caudal provisto con el limpiafondo (ver página 4). 2. Limpie todos los residuos de la cámara del oscilador, la manguera o el puente de la placa de aspiración (si lo tiene). 3. Repare todas las pérdidas de aspiración (placa de aspiración rajada, placa de aspiración o cono reductor no asentado correctamente, manguera rajada, regulador de aspiración no ajustado correctamente). 4. Ajuste las válvulas para lograr una aspiración máxima en el puerto de aspiración o desnatador al cual está acoplado la manguera del limpiafondo. Reduzca o cierre otros desnatadores y el drenaje principal (piso). NOTA: El sistema hidráulico de cada piscina es diferente. Es posible que se deban hacer algunos ajustes al desnatador y a las válvulas principales antes de lograr el entorno de aspiración que se necesita para un mejor funcionamiento del limpiafondo. Una vez que se determina, marque las válvulas en esa posición para garantizar que vuelva a funcionar bien. 5. El sistema de filtración (bomba) no aspira lo suficiente. Consulte con un profesional de piscinas. 6. La manguera se puede retorcer con agua caliente. Cuando la manguera es vieja, puede tener pérdidas (rajaduras o agujeros) o puede tornarse quebradiza. Compre una manguera nueva. NOTA: Debe ser una manguera Dorado para que funcione correctamente.
<p>El limpiafondo se eleva por encima de la línea de agua de la piscina y hace que la bomba pierda el cebado (aspira aire)</p>	<ol style="list-style-type: none"> 1. El oscilador se mueve demasiado rápido. Verifique que el regulador de aspiración esté instalado y ajustado. 2. Si el paso 1 no resuelve el problema, abra levemente la válvula de drenaje de fondo hasta que el limpiafondo ya no salga de la piscina.
<p>La cobertura del limpiafondo no es la esperada</p>	<ol style="list-style-type: none"> 1. Un sistema de filtro limpio hará que el limpiafondo se mueva mucho más rápido. También recuerde limpiar todas las canastas. 2. Para limpiar las piscinas con revestimiento de vinilo con un embudo en el extremo profundo se necesitan entre 6 y 8 horas. Durante este lapso, el limpiafondo debe hacer al menos 4 recorridos al extremo menos profundo. Si no lo hace, llame a Servicio al Cliente al 1-800-831-7133. 3. Examine el mecanismo elevador de cepillos mientras está funcionando el limpiafondo. Para hacerlo, deberá dar vuelta el limpiafondo mientras esté funcionando y sumergido. Si el elevador de cepillo no se mueve a la posición "baja" en 2 minutos, llame a Servicio al Cliente al 1-800-831-7133. 4. El limpiafondo no está diseñado para funcionar debajo de coberturas solares. Si tiene una cobertura solar, solo tendrá una cobertura mínima. 5. A cualquier limpiafondo se le pueden pasar manchas por alto. Su limpiafondo está diseñado para adaptarse al accesorio de una vara de aspiración (vara telescópica) mediante el uso del mango en la bolsa de accesorios. Acople la vara para la limpieza de manchas, escalones y accesos a la piscina.
<p>El limpiafondo queda "atascado" en un lugar (más de 15 minutos)</p>	<ol style="list-style-type: none"> 1. Examine el mecanismo elevador de cepillos mientras está funcionando el limpiafondo. Para hacerlo, deberá dar vuelta el limpiafondo mientras esté funcionando y sumergido. Si el elevador de cepillo no se mueve a la posición "baja" en 2 minutos o menos, llame a Servicio al Cliente al 1-800-831-7133.
<p>Los escalones y los "accesos a la piscina" no están limpios</p>	<ol style="list-style-type: none"> 1. Este limpiafondo no está diseñado para limpiar estas áreas. Utilice el práctico accesorio de la vara telescópica, conecte la vara y limpie las áreas que no pudo limpiar.
<p>El limpiafondo se da vuelta cuando la bomba se detiene</p>	<ol style="list-style-type: none"> 1. Esto es normal con algunos sistemas de filtro que generan un aumento de contrapresión cuando el sistema se cierra. El limpiafondo se enderezará solo cuando el sistema se reinicie.
<p>La manguera se afloja cuando la bomba se detiene</p>	<ol style="list-style-type: none"> 1. Utilice el cono reductor cuando haga una conexión al desnatador o al puerto de aspiración.
<p>El limpiafondo se desplaza en una zona con la manguera totalmente extendida</p>	<ol style="list-style-type: none"> 1. La manguera puede ser demasiado corta. La longitud deseada se puede medir desde el punto en donde la manguera está conectada, al punto más lejano de la piscina, más un mínimo de un adicional de 4'. Si es necesario, compre una manguera de extensión a su distribuidor local No corte la manguera de extensión, utilícela en toda su extensión, incluso si es un poco larga.
<p>La manguera siempre se enrolla</p>	<ol style="list-style-type: none"> 1. Para obtener mejores resultados, cuando la manguera no está en uso, guárdela desenrollada, en forma plana y derecha. 2. Coloque la manguera en forma plana y derecha al sol durante algunas horas antes de usarla.
<p>El limpiafondo evita el extremo poco profundo de la piscina</p>	<ol style="list-style-type: none"> 1. Esto podría deberse a un problema de flotación. Agregue un peso (P/N 41201-0238; se vende por separado) a la manguera del limpiafondo.



1620 HAWKINS AVE., SANFORD, NC 27330 • (919) 566-8000
10951 WEST LOS ANGELES AVE., MOORPARK, CA 93021 • (805) 553-5000

WWW.PENTAIRPOOL.COM

Todas las marcas comerciales y los logotipos de Pentair son propiedad de Pentair o de una de sus empresas globales asociadas. Pentair Aquatic Systems® y Dorado™ son marcas comerciales y/o marcas registradas de Pentair Water Pool and Spa, Inc. y/o sus empresas asociadas en los Estados Unidos y/u otros países. A menos que se indique expresamente, los nombres comerciales y marcas de terceros que puedan haber sido utilizados en este documento no indican una asociación o respaldo entre los propietarios de estos nombres comerciales y marcas y Pentair Water Pool and Spa, Inc. Esos nombres comerciales o marcas pueden ser marcas comerciales o marcas registradas de estos terceros. Debido a que estamos constantemente mejorando nuestros productos y servicios, Pentair se reserva el derecho de modificar las especificaciones sin previo aviso. Pentair es un empleador que ofrece igualdad de oportunidades.

© 2016 Pentair Water Pool and Spa, Inc. Todos los derechos reservados. Este documento está sujeto a cambios sin previo aviso.



P/N 371780 REV. A 6/3/16