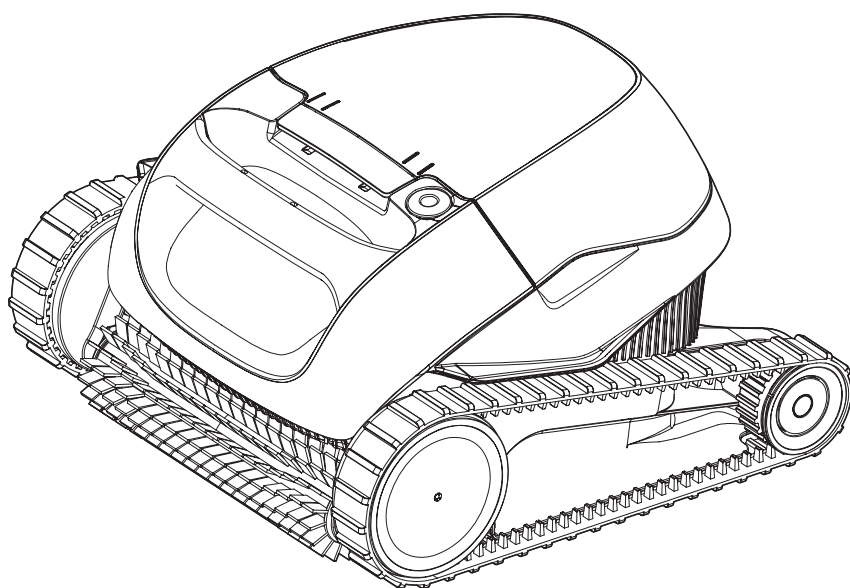




**PROWLER® 910** (N° de pièce 360321)

**WARRIOR® SL** (N° de pièce 360493)

ROBOT NETTOYEUR DE PISCINE HORS TERRE



## GUIDE D'INSTALLATION ET D'UTILISATION

INSTRUCTIONS IMPORTANTES RELATIVES À LA SÉCURITÉ  
LISEZ ET SUIVEZ TOUTES LES INSTRUCTIONS  
SAUVEGARDEZ CES INSTRUCTIONS

# AVERTISSEMENTS ET CONSIGNES DE SÉCURITÉ IMPORTANTS



## Remarque importante:


**À l'installateur :** Ce guide contient des renseignements importants sur l'installation, le fonctionnement et l'utilisation sécuritaires de ce produit. Ces renseignements doivent être remis au propriétaire ou à l'utilisateur de cet équipement après l'installation du nettoyeur de piscine.

**À l'utilisateur :** Ce manuel contient des renseignements importants qui vous aideront à bien utiliser et entretenir ce nettoyeur de piscine. Veuillez le conserver pour vous y référer ultérieurement. Consultez Pentair pour toute question concernant cet équipement.

**AVERTISSEMENT** Avant d'installer ce produit, lisez et suivez tous les avertissements et instructions ci-inclus.

Le non-respect des avertissements et consignes de sécurité peut entraîner des blessures graves, le décès ou des dommages à la propriété. Composez le (800) 831-7133 pour obtenir gratuitement des exemplaires supplémentaires de ces instructions.

## Sécurité et renseignements à l'intention du consommateur

Les nettoyeurs de piscine sont conçus et fabriqués pour assurer des années de fonctionnement fiable et en toute sécurité lorsqu'ils sont installés, utilisés et entretenus conformément aux informations de ce manuel. Dans tout le manuel, les avertissements et consignes de sécurité sont mis en évidence par le symbole «  ». Assurez-vous de lire et de respecter tous les avertissements et consignes.

## AVERTISSEMENT RISQUE DE CHOC ÉLECTRIQUE OU D'ÉLECTROCUTION.



Branchez uniquement à une prise de type mise à la terre protégée par un disjoncteur différentiel de fuite à la terre (DDFT). Faites appel à un électricien qualifié si vous ne pouvez pas vous assurer que la prise avec mise à la terre est protégée par un DDFT.

## AVERTISSEMENT SUCCION DANGEREUSE.



Ne vous amusez pas avec le nettoyeur ou le tuyau et ne l'appliquez pas sur le corps. Il risque de happer et d'arracher des cheveux ou des parties du corps. Le tuyau peut faire trébucher des nageurs ou s'emmêler autour d'eux, ce qui pourrait provoquer des noyades.

**AVERTISSEMENT** Ne faites pas fonctionner le robot nettoyeur lorsque des personnes nagent dans la piscine. Le tuyau peut faire trébucher des nageurs ou s'emmêler autour d'eux, ce qui pourrait provoquer des noyades.

**AVERTISSEMENT** Débranchez l'alimentation principale quand vous procédez à un examen du robot nettoyeur de la piscine.

**AVERTISSEMENT** Gardez le robot nettoyeur de piscine hors de portée des enfants.

**AVERTISSEMENT** Gardez le robot nettoyeur de piscine hors de la portée des personnes à capacités physiques, sensorielles ou mentales réduites, et ne laissez pas des personnes n'ayant pas d'expérience et de connaissances l'utiliser sans supervision et compréhension adéquates des instructions.

**AVERTISSEMENT** Seul un câble d'alimentation d'origine doit être utilisé en tout temps. Afin d'éviter les risques. Le faire remplacer par un technicien qualifié, spécialisé dans les robots nettoyeurs de piscine, au besoin.

**AVERTISSEMENT** Pour réduire le risque de choc électrique, n'utilisez pas de rallonge lorsque vous branchez l'unité à l'alimentation électrique; installez une prise de courant à un endroit approprié.

**AVERTISSEMENT** Ce produit contient un produit chimique considéré par l'État de la Californie comme pouvant causer des cancers, des malformations congénitales ou d'autres problèmes au système reproductif.

**ATTENTION** Seul un opérateur formé doit utiliser le robot nettoyeur de piscine.

**ATTENTION** Pour éviter des blessures aux mains, l'opérateur doit tenir ses mains éloignées du mécanisme de la courroie d'entraînement.

**ATTENTION** Placez le bloc d'alimentation à 3.5 m (12 pi) au moins du bord de la piscine lorsque vous utilisez l'appareil.

**ATTENTION** N'enterrez pas le câble - placez le câble de façon à réduire au minimum les dommages pouvant être causés par des tondeuses à gazon, des taille-haies et d'autres appareils.

**ATTENTION** Lorsque vous soulevez le robot nettoyeur de piscine, prenez garde de ne pas vous blesser le dos.

## Renseignements généraux relatifs à l'installation

### Déclaration de la FCC

REMARQUE : Cet équipement a été testé et jugé conforme aux limites définies pour un dispositif numérique de classe B, conformément à la partie 15 de la réglementation FCC. Ces limites sont conçues pour fournir une protection raisonnable contre les interférences nuisibles dans une installation résidentielle. Cet équipement génère, utilise et peut émettre des fréquences radio, et garantit qu'aucune interférence ne se produira s'il est installé et utilisé conformément aux instructions. Si cet équipement produit des interférences nuisibles à la réception radiophonique et télévisée – ce qui peut être déterminé en allumant et éteignant l'équipement – il est recommandé à l'utilisateur d'essayer de corriger l'interférence au moyen de l'une ou plusieurs des mesures suivantes :

- Réorientez ou déplacez l'antenne réceptrice.
- Augmentez la distance entre l'équipement et le récepteur.
- Branchez l'équipement à une prise de courant sur un circuit différent de celui auquel le récepteur est branché.
- Consultez le détaillant ou un technicien radio/TV expérimenté pour obtenir de l'aide.

Des changements ou modifications de cet équipement non expressément approuvés par la partie responsable de la conformité (Pentair) pourraient faire perdre à l'utilisateur l'autorisation d'utiliser cet équipement.

### Liste de vérification pour la préinstallation

Avant d'installer votre nettoyeur, passez en revue tous les avertissements et renseignements relatifs à la sécurité figurant dans ce guide et assurez-vous de bien les comprendre. Le non-respect de ces instructions ou une installation inadéquate du nettoyeur pourrait causer des dommages à la finition de la piscine ou au revêtement en vinyle. Pentair Aquatic Systems décline toute responsabilité à l'égard des réparations ou remplacements de ces structures ou composants de la piscine du client.

**Avant d'installer le nettoyeur dans une piscine avec revêtement en vinyle :** Vérifiez le revêtement de près pour détecter d'éventuels signes de détérioration ou de dommages attribuables à l'âge, aux produits chimiques, à des dommages aux parois de la piscine, etc. Si vous détectez des dommages, demandez à un spécialiste des piscines qualifié de procéder à toutes les réparations nécessaires. En outre, si des pierres, des racines, etc. se trouvent sous le revêtement, enlevez-les avant d'installer le nettoyeur.

**Avant d'installer le nettoyeur dans une piscine en gunité ou une piscine partiellement ou complètement carrelée :** Réparez les carreaux décollés et resserrez tous les anneaux de luminaires mal fixés.

**Avant d'installer le nettoyeur, nettoyez votre système de filtre :** Veillez à bien laver le filtre, ainsi qu'à effectuer un lavage à contre-courant, un rinçage et un vidage de tous les paniers. Le système doit être propre pour que le nettoyeur fonctionne correctement et qu'il atteigne toutes les zones de la piscine.

**Avant d'installer le nettoyeur, comprenez le champ d'application du nettoyeur :**

Le nettoyeur est conçu pour débarrasser votre piscine des débris en quatre à six heures environ. Il peut mettre moins de temps, en fonction de la taille de la piscine. Le nettoyeur n'a pas été conçu pour nettoyer automatiquement des escaliers, des sorties de piscine, ou pour travailler sous une toile solaire. Il n'a pas été conçu non plus pour effectuer le nettoyage initial d'une nouvelle piscine ou pour l'ouverture de votre piscine en début de saison.

**APRÈS l'installation du nettoyeur, assurez-vous que le nettoyeur fonctionne correctement :**

Le nettoyeur peut nécessiter quelques réglages mineurs pour assurer son fonctionnement optimal et éviter des dommages à la finition de la piscine. Certains modèles de revêtement en vinyle sont particulièrement sensibles à l'usure de la surface, à l'effacement des motifs, au frottage de l'encre ou aux graves éraflures sur les motifs causées par des objets entrant en contact avec la surface en vinyle, y compris les nettoyeurs de piscine automatiques. Pentair Aquatic Systems n'est pas responsable de l'effacement de motifs, des abrasions ou des marques sur les revêtements en vinyle.

# AVERTISSEMENTS ET CONSIGNES DE SÉCURITÉ IMPORTANTS

## Exonération de responsabilité

### À propos de votre piscine et du nettoyeur

Une multitude de facteurs contribuent à la vie de votre piscine. Les robots nettoyeurs de piscine sont des produits très passifs qui n'auront pas d'incidence sur la vie de votre piscine.

Sachez qu'avec le temps, la détérioration, la décoloration et la fragilisation de n'importe quelle finition de piscine peuvent être causées séparément par, ou en combinaison avec, l'âge, un déséquilibre chimique de l'eau de la piscine, une installation inadéquate et d'autres facteurs. Les robots nettoyeurs de piscine ne vont pas décoller ou user un « bon » revêtement de piscine. En fait, c'est l'inverse : c'est plutôt le revêtement de piscine qui finira par provoquer l'usure du nettoyeur.

La situation est la même pour les piscines creusées dotées d'un revêtement en vinyle, car les revêtements en vinyle sont également abimés par l'environnement et des facteurs tels que la chimie de l'eau de la piscine, la lumière du soleil et les abords de la piscine. C'est pourquoi avec le temps le vinyle peut devenir friable et cassant. De plus, les piscines avec revêtement en vinyle sont conditionnées par la qualité de l'exécution, la composition et l'installation du revêtement et la qualité de l'exécution et de la construction des murs de soutènement et du fond de la piscine. Tous ces facteurs peuvent contribuer à la défaillance du revêtement. L'existence de ces types de problèmes dans votre piscine n'est pas attribuable à l'utilisation ou au fonctionnement du nettoyeur. Le fabricant décline toute responsabilité à l'égard des réparations ou du remplacement de ces structures ou composants de la piscine du client.

Le propriétaire de la piscine doit assumer l'entière responsabilité à l'égard de l'état et de l'entretien de la surface de la piscine, de l'eau et du bord de la piscine.

## CONSERVEZ CES INSTRUCTIONS

## SERVICE À LA CLIENTÈLE / SOUTIEN TECHNIQUE

---

Pour toute question concernant la commande de pièces de rechange et les produits pour piscine Pentair, veuillez utiliser les coordonnées suivantes :

### Service à la clientèle

(8 h à 16 h30 – heures de l'Est et du Pacifique)

Téléphone : 800 831-7133

Télécopieur : 800 284-4151

### Site Web

Pour obtenir des renseignements sur les produits Pentair, veuillez visiter les sites [www.pentair.com](http://www.pentair.com).

### Soutien technique

**Sanford, Caroline du Nord** (8 h à 16 h 30 HNE)

Téléphone : 919 566-8000

Télécopieur : 919 566-8920

**Moorpark, Californie** (8 h à 16 h30 – HNP)

Téléphone : 805 553-5000 (poste 5591)

Télécopieur : 805 553-5515

## TABLE DES MATIÈRES

---

|                                                                 |          |
|-----------------------------------------------------------------|----------|
| <b>Avertissements et consignes de sécurité importants</b> ..... | <b>i</b> |
| <b>Configuration initiale et fonctionnement</b> .....           | <b>1</b> |
| Aperçu                                                          | 1        |
| Composants du nettoyeur                                         | 1        |
| Configuration initiale                                          | 1        |
| <b>Entretien</b> .....                                          | <b>3</b> |
| Retirer le nettoyeur de la piscine                              | 3        |
| Nettoyer le panier filtre                                       | 3        |
| Nettoyer la roue                                                | 4        |
| Ranger le nettoyeur                                             | 5        |
| <b>Dépannage</b> .....                                          | <b>6</b> |
| <b>Pièces de rechange</b> .....                                 | <b>7</b> |

\* Translated versions of this manual are available online at / La versión en español de este manual del producto, se puede encontrar en línea a / La version française de ce manuel est disponible à :

[https://www.pentair.com/en/products/pool-spa-equipment/pool-cleaners/kreepy\\_krauly\\_prowler910roboticabovegroundpoolcleaner.html](https://www.pentair.com/en/products/pool-spa-equipment/pool-cleaners/kreepy_krauly_prowler910roboticabovegroundpoolcleaner.html)

# CONFIGURATION INITIALE ET FONCTIONNEMENT

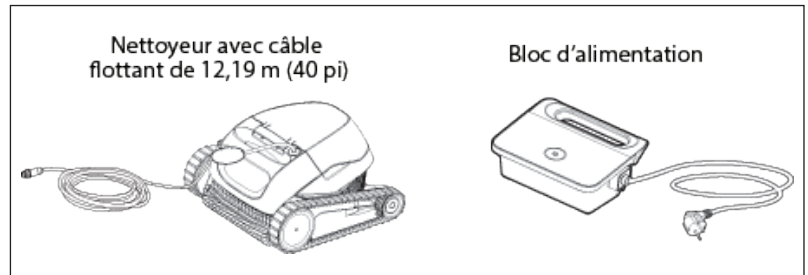
## Aperçu

Les robots nettoyeurs de piscine Prowler® 910 et Warrior® SL sont conçus pour nettoyer les parois et le fond, aspirer les matières en suspension et filtrer l'eau de votre piscine hors terre. La conception du panier de filtration à chargement par le haut du nettoyeur permet de le retirer rapidement et de le nettoyer facilement. Avant d'utiliser ce produit, lisez et suivez les mises en garde et consignes de sécurité des pages i à ii.

La température idéale de l'eau pour le fonctionnement de ce nettoyeur est de 6 - 35°C / 43 - 95°F.

## Composants du nettoyeur:

- Nettoyeur avec câble flottant de 12,19 m (40 pi)
- Bloc d'alimentation



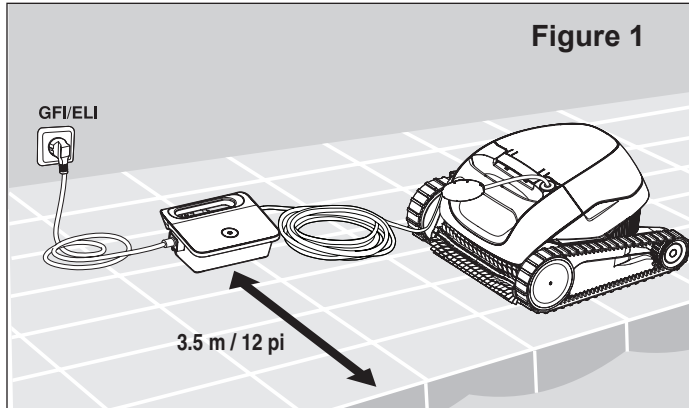
## Configuration initiale

Avant d'utiliser le nettoyeur pour la première fois, suivez la procédure ci-dessous:

### ÉTAPE 1:

#### Mise en place de l'alimentation électrique

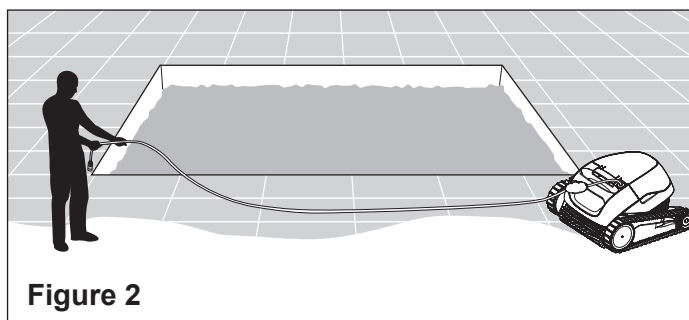
Placez le bloc d'alimentation à au moins 3.5 m (12 pi) du bord de la piscine. Voir **Figure 1**.



### ÉTAPE 2 :

#### Dérouler le câble flottant du nettoyeur

Déroulez le câble flottant et étendez-le complètement pour qu'il n'y ait pas de pliures. Voir **Figure 2**.

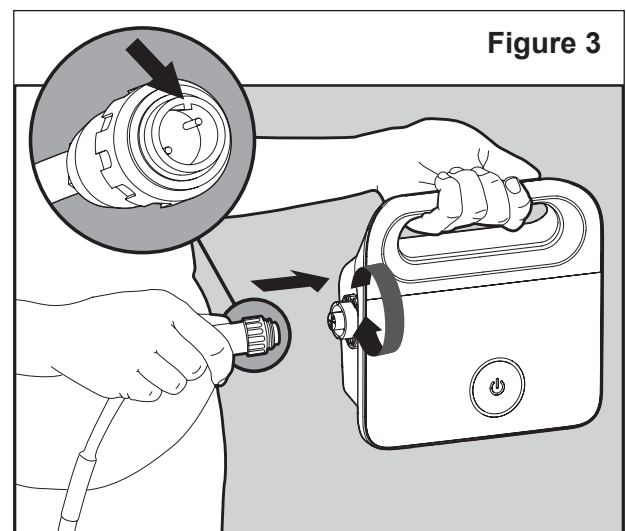


### ÉTAPE 3 :

#### Brancher l'alimentation électrique au nettoyeur

Branchez le câble flottant du nettoyeur au bloc d'alimentation.

Assurez-vous que l'encoche du connecteur est bien alignée avec la rainure correspondante dans la prise du bloc d'alimentation. Tournez le connecteur du câble dans le sens des aiguilles d'une montre pour brancher le câble au bloc d'alimentation. Voir **Figure 3**.

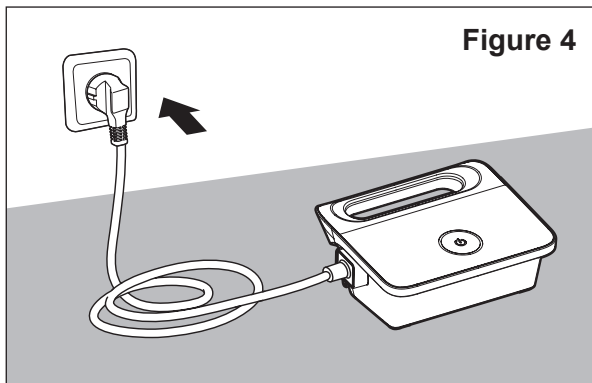


**ÉTAPE 4 :****Brancher le bloc d'alimentation à la source d'alimentation**

Branchez le bloc d'alimentation à la source/prise électrique. Voir **Figure 4**.

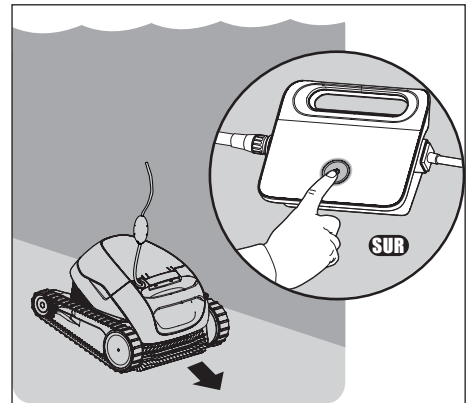
**⚠ AVERTISSEMENT** **RISQUE DE CHOC ÉLECTRIQUE OU D'ÉLECTROCUTION :** Branchez uniquement à une prise de type mise à la terre protégée par un disjoncteur différentiel de fuite à la terre (DDFT). Faites appel à un électricien qualifié si vous ne pouvez pas vous assurer que la prise avec mise à la terre est protégée par un DDFT.

**⚠ AVERTISSEMENT** Pour réduire le risque de choc électrique, n'utilisez pas de rallonge lorsque vous branchez l'unité à l'alimentation électrique; installez une prise de courant à un endroit approprié.

**Figure 4****ÉTAPE 6 :****Démarrer le cycle de nettoyage**

Une fois que le nettoyeur repose à plat au fond de la piscine, appuyez sur le bouton Marche/Arrêt se trouvant sur le bloc d'alimentation pour démarrer un cycle de nettoyage. Voir **Figure 7**.

Le nettoyeur effectuera alors un cycle complet de nettoyage, à moins que vous ne l'éteigniez au moyen du bouton Marche/Arrêt. Un cycle de nettoyage complet dure généralement une heure et demie. Le nettoyeur s'arrête automatiquement à la fin du cycle.

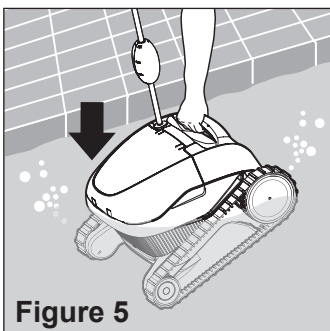
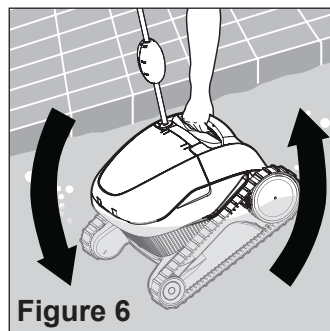
**Figure 7****ÉTAPE 5 :****Placer le nettoyeur dans la piscine**

**⚠ ATTENTION** Ne mettez pas le nettoyeur de piscine en marche s'il n'est pas entièrement immergé dans l'eau. Faire fonctionner le nettoyeur hors de l'eau causera immédiatement de graves dommages et annulera la garantie. Ne laissez pas le nettoyeur dans la piscine en permanence. N'oubliez jamais de couper l'alimentation électrique en plaçant l'interrupteur du bloc d'alimentation en position « ARRÊT » et débranchez-le de la prise avant de sortir le nettoyeur de la piscine.

1. Assurez-vous que le bloc d'alimentation est placé à au moins 3.5 m (12 pi) du bord de la piscine.
2. Descendez le robot nettoyeur Prowler® 910 ou Warrior® SL dans la piscine en le tenant par la poignée (voir **Figure 5**).

**Remarque:** Ne descendez jamais le nettoyeur dans la piscine en le tenant par le câble flottant. Vous feriez subir au câble une tension inutile qui risquerait d'endommager le nettoyeur.

3. Inclinez doucement le nettoyeur de gauche à droite ou retournez-le pour libérer l'air emprisonné. Voir **Figure 6**.

**Figure 5****Figure 6**



Avant de procéder à l'entretien du nettoyeur, assurez-vous que le bloc d'alimentation du nettoyeur est en position « ARRÊT » et qu'il est débranché de la source/prise de courant. Des pièces en mouvement risquent de provoquer des blessures aux mains ou aux doigts si le nettoyeur se remet accidentellement en marche pendant l'entretien.

## Retirer le nettoyeur de la piscine

Le robot nettoyeur Prowler® 910 ou Warrior® SL s'éteint automatiquement à la fin d'un cycle de nettoyage. Suivez les étapes ci-dessous pour retirer le nettoyeur de la piscine.



Avant de retirer le nettoyeur de la piscine, assurez-vous que le bloc d'alimentation est en position « ARRÊT » et qu'il est débranché de la source/prise de courant. Faire fonctionner le nettoyeur hors de l'eau causera immédiatement de graves dommages et annulera la garantie. Ne laissez pas le nettoyeur dans la piscine en permanence.

1. Débranchez le câble d'alimentation électrique de la prise de courant.
2. En vous servant du câble flottant du nettoyeur, tirez lentement et doucement sur le nettoyeur pour le ramener à la surface jusqu'à ce que vous puissiez atteindre la poignée. **NE soulevez JAMAIS** le nettoyeur hors de l'eau par le câble.
3. Sortez le nettoyeur de l'eau en le tenant par la poignée. Voir **Figure 8**.  
**Remarque :** Ne sortez jamais le nettoyeur de l'eau par le câble flottant. Vous feriez subir au câble une tension inutile qui risquerait d'endommager le nettoyeur.
4. Placez le nettoyeur sur le bord de la piscine et vidangez l'excès d'eau du corps et du panier du nettoyeur.
5. Débranchez le câble flottant du bloc d'alimentation.
6. Rangez le nettoyeur dans un endroit couvert avec le câble flottant enroulé.

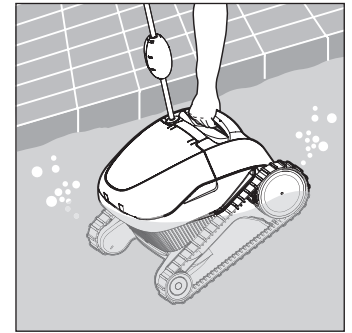


Figure 8

## Nettoyer le panier filtre

**Remarque :** Il est vivement recommandé de nettoyer le panier filtre après chaque cycle de nettoyage. Trop de débris dans le filtre réduisent le pouvoir d'aspiration du nettoyeur ainsi que son efficacité.

Pour nettoyer le panier filtre, suivez les instructions ci-dessous:

### ÉTAPE 1 :

Ouvrez le couvercle du filtre et retirez le panier

Voir Figure 9 et Figure 10.

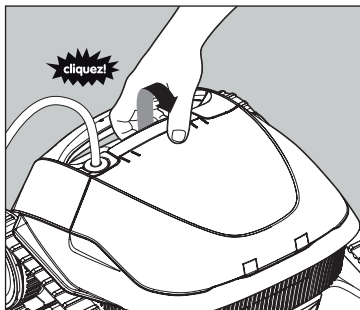


Figure 9

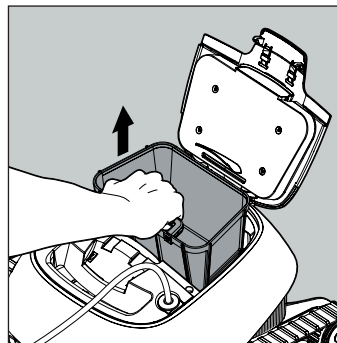


Figure 10

### ÉTAPE 2 :

Videz et nettoyez le panier filtre

Nettoyez soigneusement le panier filtre à l'aide d'un boyau d'arrosage. Voir Figure 11.

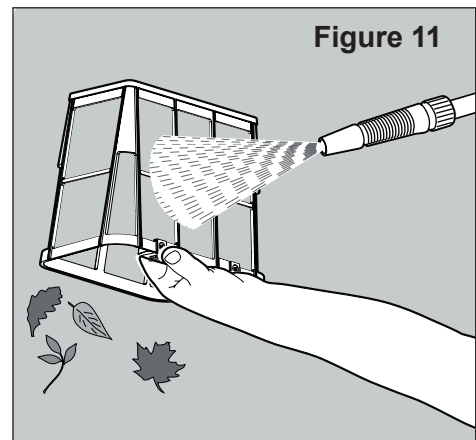


Figure 11

## Nettoyage de la roue



Débranchez toujours l'alimentation électrique du nettoyeur avant l'entretien, le démontage ou le remontage. Le non-respect de cette directive pourrait provoquer des blessures graves, voire la mort, aux personnes responsables de l'entretien, aux utilisateurs de la piscine ou à d'autres personnes des suites d'un choc électrique. Lisez l'ensemble des instructions avant de procéder à l'entretien du nettoyeur.

Des débris peuvent souvent se retrouver coincés dans la roue du robot nettoyeur de piscine Prowler® 910 ou Warrior® SL. Pour débarrasser l'orifice d'admission de la roue des débris emprisonnés, suivez les instructions ci-dessous:

### ÉTAPE 1 :

**Ouvrez le couvercle du filtre et retirez le panier**

Voir Figure 12 et Figure 13.

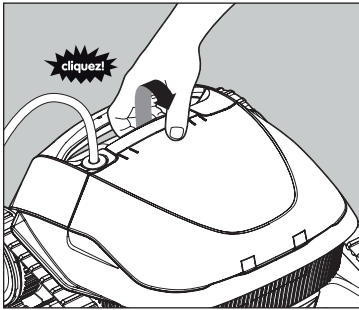


Figure 12

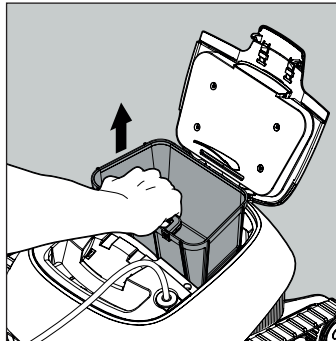


Figure 13

### ÉTAPE 2 :

**Retirez les débris du couvercle de la roue**

Avec votre main, retirez autant de débris que possible de l'orifice d'admission de la roue du nettoyeur. Voir Figure 14.

Parfois, des débris se logent plus profondément dans la roue, à des endroits où vous ne pouvez pas les atteindre. En pareil cas, passez à l'étape suivante pour retirer le couvercle de la roue

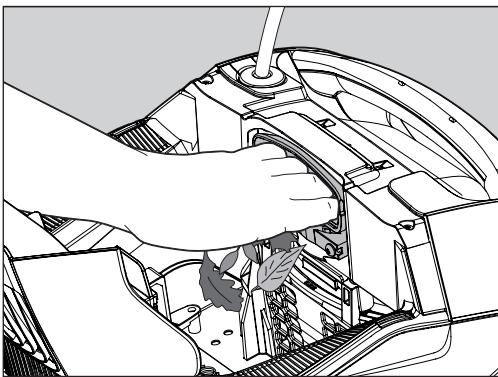


Figure 14

### ÉTAPE 3 :

**Démontez le couvercle de la roue**

À l'aide d'un tournevis cruciforme n°2, retirez les deux vis qui maintiennent le couvercle de la roue en place. Ces vis se trouvent dans les coins inférieurs du couvercle de la roue. Voir Figure 15.

Mettez les deux vis de côté.

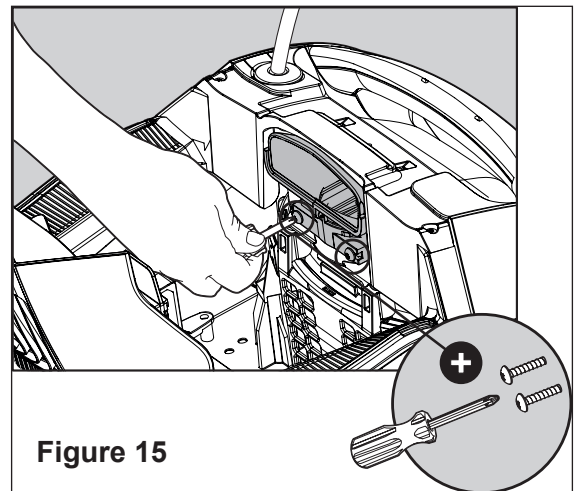


Figure 15

### ÉTAPE 4 :

**Retirez le couvercle de la roue**

Tirez doucement sur le couvercle pour le dégager du corps du nettoyeur. Voir Figure 16.

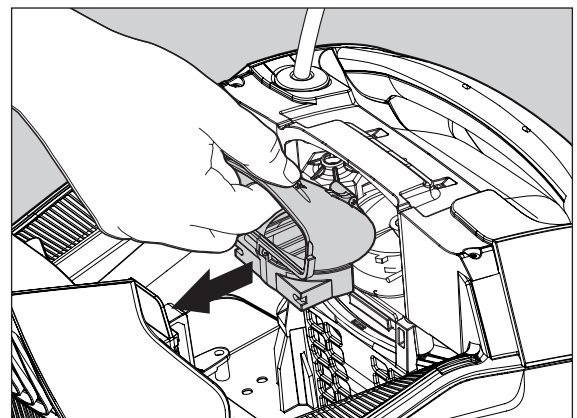


Figure 16

Avec votre main, retirez tous les débris coincés autour de la roue.

Remontez le couvercle de la roue en replaçant les deux vis du couvercle de la roue.



## Ranger le nettoyeur

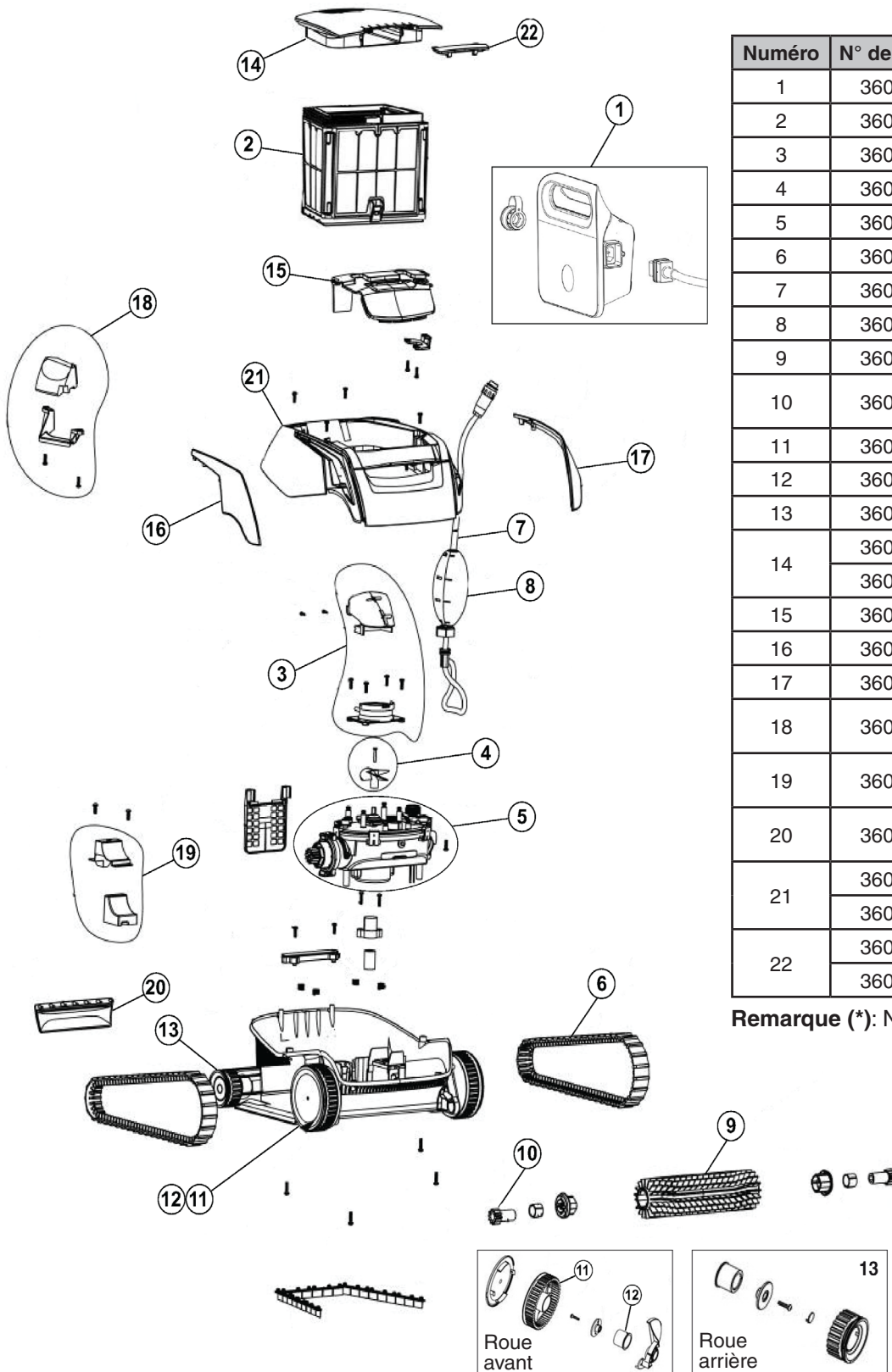
Lorsque le nettoyeur n'est pas utilisé pendant une période prolongée, par exemple pendant l'hiver, suivez les recommandations de rangement ci-dessous:

- Assurez-vous de débrancher l'alimentation électrique.
- Enroulez toujours le câble flottant du nettoyeur.
- Rangez le nettoyeur dans un endroit à l'abri du soleil, de la pluie et du gel, à une température entre 5 °C et 45 °C/41 °F et 113 °F.
- Vidangez toute l'eau du nettoyeur de piscine.
- Nettoyez soigneusement le panier filtre et les tamis du filtre et rangez le nettoyeur avec ces éléments installés.

# DÉPANNAGE

| Problème                                                                                              | Cause possible                                                                                                                                                                                                               | Mesure corrective                                                                                                                                                                                                                                                                                                              |
|-------------------------------------------------------------------------------------------------------|------------------------------------------------------------------------------------------------------------------------------------------------------------------------------------------------------------------------------|--------------------------------------------------------------------------------------------------------------------------------------------------------------------------------------------------------------------------------------------------------------------------------------------------------------------------------|
| <b>Le câble se tord ou s'enroule</b>                                                                  | Obstruction dans la piscine<br>Se coince dans le couvercle de l'évacuation principale<br><br>Il y a trop de câble dans la piscine                                                                                            | Enlevez ce qui fait obstruction dans la piscine.<br>Éteignez le filtre et installez un anneau de recouvrement de l'évacuation principale.<br>Déroulez le câble et laissez-le au soleil de temps en temps.<br><br>Retirez l'excès de câble de la piscine.                                                                       |
| <b>Le nettoyeur se déplace en cercles</b>                                                             | De la saleté est coincée dans les pièces mobiles<br>Les chenillettes sont usées suite à une utilisation prolongée<br>Le bloc d'alimentation est mal placé<br>Le couvercle inférieur est mal monté<br>Algues dans la piscine. | Enlevez les saletés des pièces mobiles.<br><br>Communiquez avec le détaillant. Remplacez les chenillettes.<br>Placez le bloc d'alimentation de façon à ce que le nettoyeur puisse atteindre toutes les parois.<br>Verrouillez le couvercle inférieur dans la position correcte.<br>Rectifiez l'état de la piscine et de l'eau. |
| <b>Le nettoyeur n'atteint pas toutes les parties de la piscine.</b>                                   | Le bloc d'alimentation est mal placé<br>Algues dans le fond de la piscine<br>Le filtre de la piscine et la pompe sont en marche                                                                                              | Placez le bloc d'alimentation de façon à ce que le nettoyeur puisse atteindre toutes les parois.<br>Brossez le fond de la piscine.<br>Éteignez le filtre et la pompe de la piscine et lancez un autre cycle de nettoyage.                                                                                                      |
| <b>Le moteur ne fonctionne pas</b>                                                                    | Roue bloquée<br>Système d'entraînement bloqué<br>Problème électrique – moteur, câble flottant ou bloc d'alimentation                                                                                                         | Retirez le tube de la roue. Nettoyez la roue.<br>Nettoyez les chenillettes et les roues.<br>Communiquez avec votre détaillant ou votre service après-vente.                                                                                                                                                                    |
| <b>Le nettoyeur ne descend pas.</b>                                                                   | De l'air est emprisonné dans le nettoyeur                                                                                                                                                                                    | Retournez le nettoyeur sous l'eau pour évacuer l'air emprisonné. Lavez la cartouche. Retirez les dépôts de calcium ou autres sédiments chimiques.<br><br>Ouvrez le volet d'admission dans le couvercle inférieur pour enlever la saleté et/ou l'air emprisonné.                                                                |
| <b>Le bloc d'alimentation ou le voyant de l'interrupteur du bloc d'alimentation ne fonctionne pas</b> | L'appareil est mal branché ou la prise principale est endommagée                                                                                                                                                             | Rebranchez et vérifiez l'alimentation électrique principale.                                                                                                                                                                                                                                                                   |

# PIÈCES DE RECHANGE



| Numéro | N° de pièce | Description                           |
|--------|-------------|---------------------------------------|
| 1      | 360337      | Bloc d'alimentation                   |
| 2      | 360496      | Ensemble du filtre                    |
| 3      | 360339      | Couvercle de la roue                  |
| 4      | 360340      | Roue                                  |
| 5      | 360341      | Unité de moteur                       |
| 6      | 360342      | Chenillette                           |
| 7      | 360343      | Câble de communication                |
| 8      | 360344      | Câble flottant                        |
| 9      | 360345      | Brosse active                         |
| 10     | 360346      | Dispositif de montage de la brosse    |
| 11     | 360347      | Roue avant                            |
| 12     | 360388      | Bague de roue avant                   |
| 13     | 360348      | Ensemble de roue arrière              |
| 14     | 360349      | Couvercle du filtre, Prowler          |
|        | 360521      | Couvercle du filtre, Warrior          |
| 15     | 360350      | Couvercle intermédiaire               |
| 16     | 360351      | Couvercle latéral, droit              |
| 17     | 360352      | Couvercle latéral, gauche             |
| 18     | 360354      | Flotteur interne supérieur et boîtier |
| 19     | 360355      | Flotteur interne inférieur et boîtier |
| 20     | 360356      | Couvercle en caoutchouc avant         |
| 21     | 360358      | Boîtier externe, Prowler              |
|        | 360498      | Boîtier externe, Warrior              |
| 22     | 360359      | Loquet, Prowler                       |
|        | 360497      | Loquet, Warrior                       |

Remarque (\*): Non illustré



1620 HAWKINS AVE., SANFORD, NC 27330 • 919 566-8000  
10951 WEST LOS ANGELES AVE., MOORPARK, CA 93021 • 805 553-5000

[WWW.PENTAIR.COM](http://WWW.PENTAIR.COM)

Toutes les marques de commerce et logos Pentair appartiennent à Pentair, plc ou à l'une de ses filiales dans le monde. Prowler® et Warrior® sont des marques de commerce ou des marques déposées de Pentair Water Pool and Spa, Inc. ou de ses filiales aux États-Unis ou dans d'autres pays. À moins d'avis explicite, les noms et marques de tierces parties susceptibles d'être utilisés dans ce document ne sont pas destinés à indiquer une affiliation entre les propriétaires de ces noms et marques et Pentair Water Pool and Spa, Inc. ni un appui de ceux-ci. Ces noms et marques peuvent être les marques de commerce ou les marques déposées de ces tierces parties. Dans la mesure où Pentair améliore constamment ses produits et services, la société se réserve le droit d'en modifier les spécifications sans préavis. Pentair est un employeur offrant l'égalité professionnelle.

© 2019 Pentair Water Pool and Spa, Inc. Tous droits réservés. Ce document peut faire l'objet de modifications sans préavis.



P/N 370878 REV. C 12/6/19