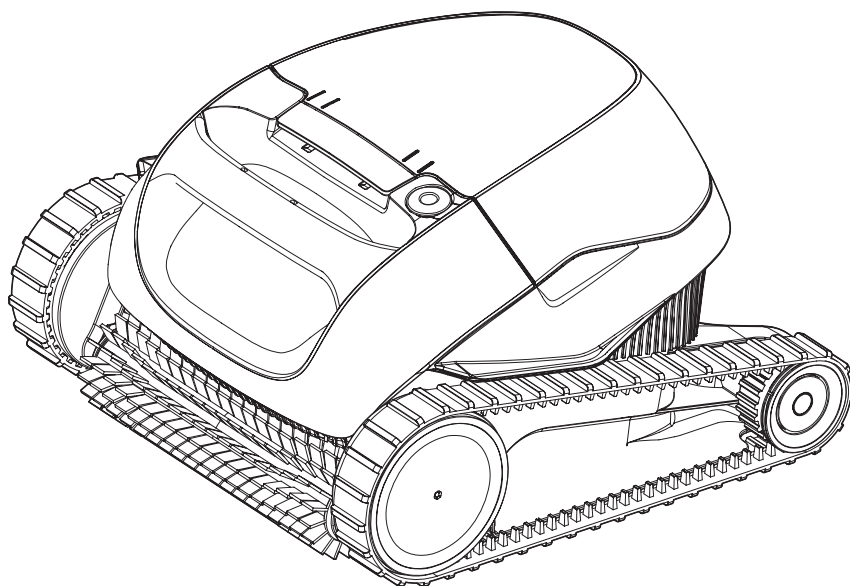




PROWLER® 910 (N/P 360321)

WARRIOR® SL (N/P 360493)

LIMPIAFONDO ROBÓTICO PARA PISCINA ELEVADA



GUÍA DE INSTALACIÓN Y DEL USUARIO

INSTRUCCIONES DE SEGURIDAD IMPORTANTES
LEA Y SIGA TODAS LAS INSTRUCCIONES
GUARDE ESTAS INSTRUCCIONES

ADVERTENCIA IMPORTANTE E INSTRUCCIONES DE SEGURIDAD



Aviso importante:

Aviso para el instalador: Esta guía contiene información importante acerca de la instalación, la operación y el uso seguro de este producto. Esta información debe entregarse al propietario o al operador de este equipo luego de la instalación del limpiafondo para piscina.

Aviso para el usuario: Este manual contiene información importante que lo ayudará con la operación y el mantenimiento de este limpiafondo para piscina. Consérvelo para consultas futuras. Consulte con Pentair si tiene preguntas relacionadas con este equipo.

ADVERTENCIA

Antes de instalar este producto, lea y siga todos los avisos de advertencia y las instrucciones que se incluyen.

Si no se respetan las advertencias de seguridad y las instrucciones, pueden producirse lesiones graves, muerte o daños a la propiedad. Llame al (800) 831-7133 para obtener copias gratis adicionales de estas instrucciones.

Información y seguridad para el consumidor

Los limpiafondos para piscina están diseñados y fabricados para ofrecer muchos años de seguridad y servicio confiable cuando se instalan, se operan y se mantienen de acuerdo con la información de este manual. En todo el manual, las advertencias de seguridad y las precauciones están identificadas con el símbolo "▲". Asegúrese de leer y cumplir con todas las advertencias y precauciones.

ADVERTENCIA

RIESGO DE DESCARGA ELÉCTRICA O ELECTROCUCIÓN.



Conecte solo a un receptáculo de puesta a tierra protegido por un interruptor de circuito por falla a tierra (GFCI). Comuníquese con un electricista calificado si no puede verificar que el receptáculo esté protegido mediante un GFCI.

ADVERTENCIA

PELIGRO DE SUCCIÓN.



No juegue con el limpiafondo o la manguera ni los use en su cuerpo. Pueden atrapar y jalar tanto el cabello como partes del cuerpo. La manguera puede hacer tropezar o enredar a los nadadores y esto podría ocasionar ahogamientos.

ADVERTENCIA

No opere el limpiafondo robótico para piscina cuando haya personas nadando. La manguera puede hacer tropezar o enredar a los nadadores y esto podría ocasionar ahogamientos.

ADVERTENCIA

Al revisar el limpiafondo robótico para piscina, desconecte la fuente de alimentación principal.

ADVERTENCIA

Mantenga el limpiafondo robótico para piscina fuera del alcance de los niños.

ADVERTENCIA

Mantenga el limpiafondo robótico para piscina fuera del alcance de personas con capacidades físicas, sensoriales o mentales reducidas o falta de experiencia y conocimiento, sin supervisión adecuada y comprensión de las instrucciones.

ADVERTENCIA

Solo debe usarse un cable de alimentación original, en todo momento. Si es necesario y para evitar peligros, deberá reemplazarlo un técnico especializado en limpiafondos robóticos para piscina.

ADVERTENCIA

Para reducir el riesgo de descargas eléctricas, no use un cable extensor para conectar la unidad a la fuente de alimentación; deberá tener un tomacorriente ubicado de manera adecuada.

ADVERTENCIA

Este producto contiene un químico que, según el estado de California, causa cáncer, defectos de nacimiento u otros daños reproductivos.

PRECAUCIÓN

Solo un operador capacitado deberá manejar el limpiafondo robótico para piscina.

PRECAUCIÓN

Para evitar lesiones en las manos, el operador deberá mantenerlas alejadas del mecanismo de correa de transmisión.

PRECAUCIÓN

Ubique el carrito y la fuente de alimentación a 12 pies (3.5 m) como mínimo del borde de la piscina durante la operación.

PRECAUCIÓN

No entierre el cable, ubíquelo de manera tal que se minimice el maltrato de cortadoras de césped, podadoras y otros equipos.

PRECAUCIÓN

Al levantar el limpiafondo robótico para piscina, sea cuidadoso para evitar lesiones en la espalda.

Información general sobre instalación Declaración de la FCC

NOTA: Este equipo fue probado y se constató que cumple con los límites de un dispositivo digital Clase B, conforme a la Sección 15 de las Reglas de la FCC. Estos límites están diseñados para ofrecer protección razonable contra interferencias dañinas en una instalación residencial. Este equipo genera, consume y puede irradiar energía de radiofrecuencia y, si se instala y se usa de acuerdo con las instrucciones, garantiza que no habrá interferencia en una instalación particular. Si este equipo causa interferencia dañina en la recepción de radio o televisión, lo que se puede determinar al apagar y encender el equipo, le pedimos al usuario que intente corregir la interferencia mediante una o más de las siguientes medidas:

- Reoriente o reubique la antena receptora.
- Aumente la separación entre el equipo y el receptor.
- Conecte el equipo a un tomacorriente que esté en un circuito distinto al que se conecta el receptor.
- Consulte con el proveedor o un técnico de radio/TV experto para obtener ayuda.

Los cambios o las modificaciones que se hagan a este equipo sin la aprobación expresa de la parte responsable del cumplimiento (Pentair) pueden anular la autorización del usuario para operar este equipo.

Lista de control antes de la instalación

Antes de instalar su limpiafondo, revise y entienda todas las advertencias y la información de seguridad de esta guía. Si no se siguen estas instrucciones o si la instalación del limpiafondo es inadecuada, pueden producirse daños en el acabado de la piscina o en el revestimiento de vinilo. Pentair Aquatic Systems rechaza toda responsabilidad por reparaciones o el reemplazo de cualquier de estas estructuras o de los componentes de la piscina del cliente.

Antes de instalar el limpiafondo en una piscina con revestimiento de vinilo:

Revise el revestimiento con cuidado para ver si hay signos de deterioro o daño como consecuencia de la antigüedad, los productos químicos, daños en las paredes de la piscina, etc. Si se encuentra algún daño, haga que un profesional especializado en piscinas lleve a cabo todas las reparaciones necesarias. Además, si hay piedras, raíces, etc. debajo del revestimiento, quítelas antes de instalar el limpiafondo.

Antes de instalar el limpiafondo en una piscina de gunita o una piscina que esté parcial o totalmente revestida con azulejos:

Repare los azulejos rotos y ajuste los aros flojos de las luces.

Antes de instalar el limpiafondo, limpie el sistema del filtro:

Asegúrese de limpiar bien el filtro, incluyendo el retrolavado, el enjuague y el vaciado de todas las canastas. Un sistema limpio es necesario para el funcionamiento adecuado y la cobertura del limpiafondo.

Antes de instalar el limpiafondo, conozca la cobertura del equipo:

El limpiafondo está diseñado para eliminar los desechos de la piscina en aproximadamente 4 a 6 horas. Podría necesitarse menos tiempo, según el tamaño de la piscina. El limpiafondo no está diseñado para limpiar automáticamente escalones o accesos a la piscina ni para trabajar debajo de coberturas solares. Tampoco está diseñado para hacer una limpieza inicial en una piscina nueva o al abrir la piscina en temporada.

DESPUÉS de instalar el limpiafondo, asegúrese de que funcione correctamente:

El limpiafondo puede necesitar algunos ajustes menores para asegurarse de que funcione correctamente y que no haya daños en el acabado de la piscina. Algunos diseños de revestimiento de vinilo son especialmente susceptibles al desgaste superficial, la eliminación del diseño, el borrado de la tinta o rayones importantes en el diseño ocasionados por objetos que entran en contacto con la superficie de vinilo, incluidos los limpiafondos automáticos para piscina. Pentair Aquatic Systems no es responsable del borrado, la abrasión o las marcas en el diseño de revestimientos de vinilo.

ADVERTENCIA IMPORTANTE E INSTRUCCIONES DE SEGURIDAD

Descargo de responsabilidad Acercas de su piscina y el limpiafondo

Hay distintos factores que contribuyen a la vida útil de su piscina. Los limpiafondos robóticos para piscina son productos muy pasivos que no afectan la vida útil de la piscina.

Tenga en cuenta que con el tiempo, puede haber deterioro, decoloración y fragilidad en el acabado de la piscina ocasionados en forma separada o en combinación con la antigüedad, un desequilibrio en la química del agua de la piscina, una instalación inadecuada y otros factores. Los limpiafondos robóticos para piscina no quitan ni desgastan la masilla "buena" de las piscinas. De hecho, puede ocurrir lo opuesto: la masilla de la piscina puede desgastar el limpiafondo con el tiempo.

La misma situación es posible para las piscinas enterradas con revestimiento de vinilo, ya que estos revestimientos también se ven afectados por el medio ambiente y factores como la química del agua de la piscina, la luz solar y el entorno de la piscina. Por lo tanto, el vinilo puede volverse frágil y débil con el tiempo. Además, las piscinas con revestimiento de vinilo se ven afectadas por la mano de obra, la composición y la instalación del revestimiento así como también por la mano de obra y la calidad de la construcción de las paredes de apoyo y la base de la piscina. Estos son factores que pueden contribuir a la falla del revestimiento. La existencia de cualquiera de estos tipos de condiciones en su piscina no se debe al uso o al funcionamiento del limpiafondo. El fabricante rechaza toda responsabilidad por reparaciones o el reemplazo de cualquiera de estas estructuras o de los componentes de la piscina del cliente.

El propietario de la piscina asume toda la responsabilidad por el estado y el mantenimiento de la superficie, el agua y la cubierta de la piscina.

GUARDE ESTAS INSTRUCCIONES

SERVICIO AL CLIENTE / SOPORTE TÉCNICO

Si tiene alguna pregunta sobre cómo ordenar partes de repuesto y productos para piscina de Pentair, use la siguiente información de contacto:

Servicio al cliente

(8 a. m. a 4:30 p. m. — Hora del Este/del Pacífico)
Teléfono: (800) 831-7133
Fax: (800) 284-4151

Sitio web

Visite www.pentair.com para encontrar información acerca de los productos Pentair.

Apoyo técnico

Sanford, North Carolina (8 a. m. a 4:30 p. m. ET)
Teléfono: (919) 566-8000
Fax: (919) 566-8920

Moorpark, California (8 a. m. a 4:30 p. m. PT)
Teléfono: (805) 553-5000 (Ext. 5591)
Fax: (805) 553-5515

ÍNDICE

Advertencia importante e instrucciones de seguridad	i
Configuración inicial y operación	1
Resumen	1
Componentes del limpiafondo	1
Configuración inicial	1
Mantenimiento	3
Cómo quitar el limpiafondo de la piscina	3
Cómo limpiar la canasta del filtro	3
Cómo limpiar el impulsor	4
Cómo guardar el limpiafondo	5
Resolución de problemas	6
Partes de repuesto	7

* Translated versions of this manual are available online at / La versión en español de este manual del producto, se puede encontrar en línea a / La version française de ce manuel est disponible à :
https://www.pentair.com/en/products/pool-spa-equipment/pool-cleaners/kreepy_krauly_prowler910roboticabovegroundpoolcleaner.html

CONFIGURACIÓN INICIAL Y OPERACIÓN

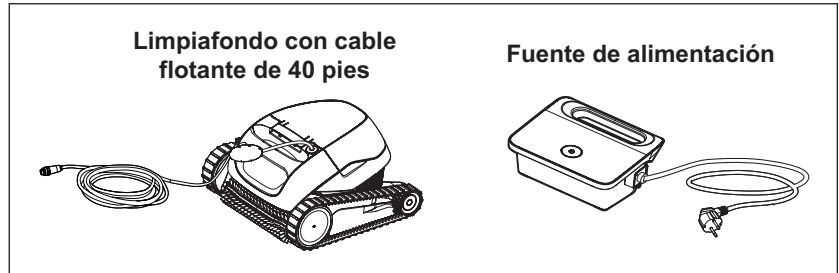
Resumen

Los limpiafondos robóticos para piscina Prowler® 910 y Warrior® SL están diseñados para restregar, aspirar y filtrar su piscina elevada. El diseño de filtración que tiene la canasta de carga superior del limpiafondo permite la extracción rápida de la canasta del filtro y facilita su limpieza. Antes de operar este producto, lea y siga todas las advertencias y las instrucciones de seguridad en las páginas i-ii.

La temperatura ideal del agua para el funcionamiento de este limpiador es de 6 - 35°C / 43 - 95°F.

Componentes del limpiafondo:

- Limpiafondo con cable flotante de 40 pies
- Fuente de alimentación



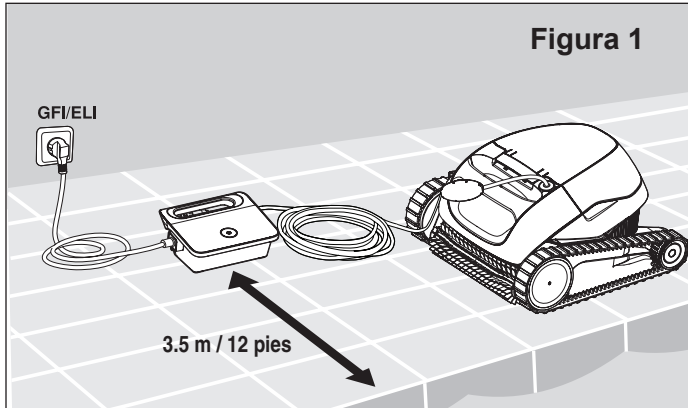
Configuración inicial

Antes de usar el limpiafondo por primera vez, lleve a cabo los siguientes procedimientos:

PASO 1:

Ubicación de la fuente de alimentación

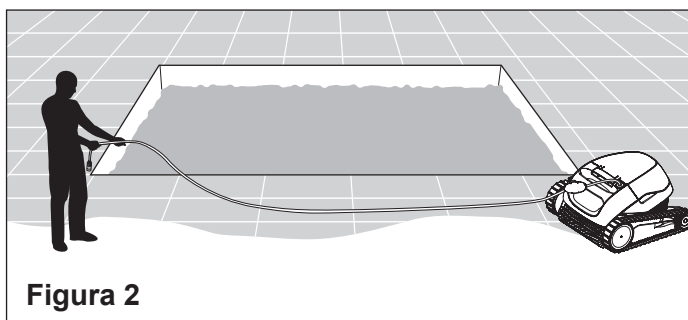
Ubique la fuente de alimentación a 12 pies (3.5 m) como mínimo del borde de la piscina. Ver **Figura 1**.



PASO 2:

Desenrolle el cable flotante del limpiafondo

Desenrolle el cable flotante y extiéndalo por completo para que no haya torceduras. Ver **Figura 2**.

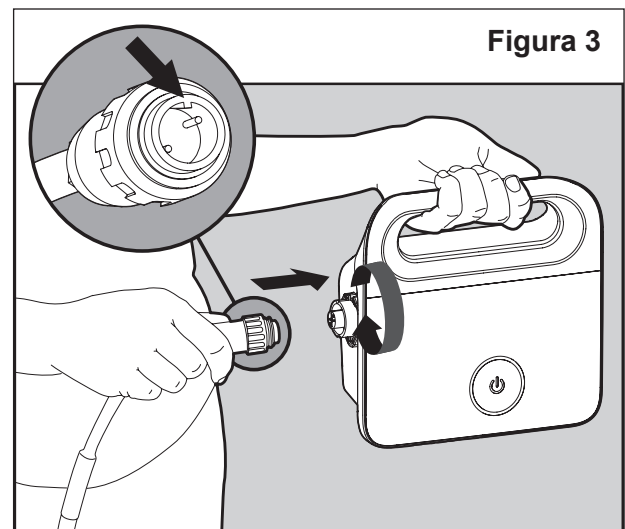


PASO 3:

Conecte la fuente de alimentación al limpiafondo

Conecte el cable flotante del limpiafondo a la fuente de alimentación.

Asegúrese de que la muesca del conector coincida con la marca correspondiente en la toma de la fuente de alimentación. Gire el conector del cable en el sentido de las agujas del reloj para asegurar el cable a la conexión de la fuente de alimentación. Ver **Figura 3**.

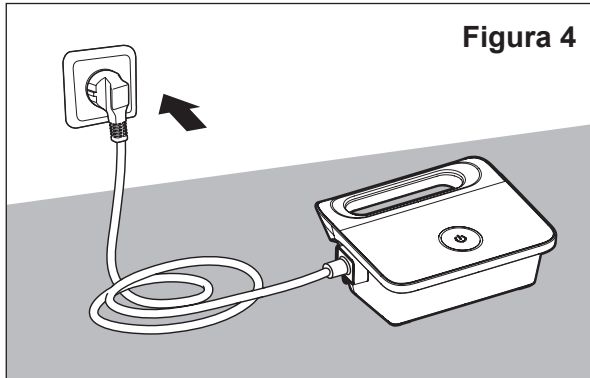


PASO 4:**Conecte la fuente de alimentación a la fuente de energía**

Conecte la fuente de alimentación al tomacorriente. Ver **Figura 4**.

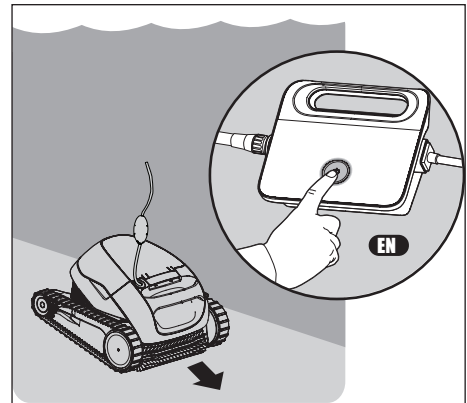
⚠ ADVERTENCIA **RIESGO DE DESCARGA ELÉCTRICA O ELECTROCUCIÓN:** Conecte solo a un receptáculo de puesta a tierra protegido por un interruptor de circuito por falla a tierra (GFCI). Comuníquese con un electricista calificado si no puede verificar que el receptáculo esté protegido mediante un GFCI.

⚠ ADVERTENCIA Para reducir el riesgo de descargas eléctricas, no use un cable extensor para conectar la unidad a la fuente de alimentación; deberá tener un tomacorriente ubicado de manera adecuada.

**Figura 4****PASO 6:****Inicie el ciclo de limpieza**

Una vez que el limpiafondo se encuentre en el fondo de la piscina, oprima el botón ON/OFF en la fuente de alimentación para iniciar un ciclo de limpieza. Ver **Figura 7**.

El limpiafondo funcionará durante un ciclo de limpieza completo, a menos que se apague mediante el botón ON/OFF. Un ciclo de limpieza completo suele durar 1 hora y ½. Una vez que el limpiafondo haya completado un ciclo de limpieza, se detendrá automáticamente.

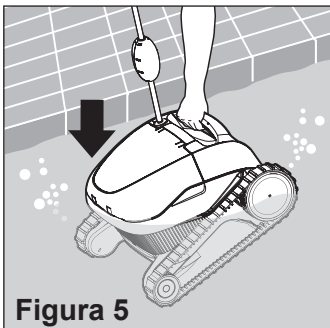
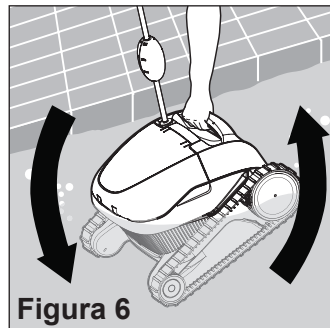
**Figura 7****PASO 5:****Colocación del limpiafondo en la piscina**

⚠ PRECAUCIÓN No accione el botón ON (encendido) del limpiafondo para piscina si no está totalmente sumergido en el agua. El funcionamiento del limpiafondo fuera del agua ocasionará daños importantes de inmediato y dará lugar a la pérdida de la garantía. No deje el limpiafondo en la piscina todo el tiempo. Siempre recuerde apagar la fuente de alimentación con el botón OFF y desconectarla del tomacorriente antes de quitar el limpiafondo de la piscina.

1. Asegúrese de que la fuente de alimentación se encuentre a 12 pies (3.5 m) como mínimo del borde de la piscina.
2. Sumerja el limpiafondo robótico para piscina Prowler® 910 o Warrior® SL en la piscina tomándolo del mango (ver **Figura 5**).

Nota: Nunca sumerja el limpiafondo en la piscina tomándolo del cable. Esto genera una tensión innecesaria en el cable y podría dañar el limpiafondo.

3. Incline suavemente el limpiafondo de un lado a otro o voltéelo para liberar el aire atrapado. Ver **Figura 6**.

**Figura 5****Figura 6**

MANTENIMIENTO



ADVERTENCIA Asegúrese de que la fuente de alimentación del limpiafondo esté apagada y desconectada del tomacorriente antes de hacer el mantenimiento del equipo. Las partes móviles pueden dañar las manos o los dedos si el limpiafondo se enciende involuntariamente durante el mantenimiento.

Cómo quitar el limpiafondo de la piscina

El limpiafondo robótico para piscina Prowler® 910 o Warrior® SL se apaga automáticamente al finalizar un ciclo de limpieza. Siga los pasos que están a continuación para quitar el limpiafondo de la piscina.



PRECAUCIÓN Asegúrese de que la fuente de alimentación esté apagada y desconectada del tomacorriente antes de quitar el limpiafondo de la piscina. El funcionamiento del limpiafondo fuera del agua ocasionará daños importantes de inmediato y dará lugar a la pérdida de la garantía. No deje el limpiafondo en la piscina todo el tiempo.

1. Desconecte el cable de la fuente de alimentación del tomacorriente.
2. Usando el cable flotante del limpiafondo, jale de manera lenta y suave el limpiafondo hacia la línea de agua que se encuentra en el borde de la piscina hasta que pueda alcanzar el mango. **NO** retire el limpiafondo del agua tomándolo del cable.
3. Usando el mango, retire el limpiafondo de la piscina. Ver **Figura 8**.
Nota: Nunca retire el limpiafondo de la piscina tomándolo del cable flotante. Esto genera una tensión innecesaria en el cable y podría dañar el limpiafondo.
4. Ponga el limpiafondo en el borde de la piscina y deje que se escurra el exceso de agua tanto de la estructura del limpiafondo como de la canasta.
5. Desconecte el cable flotante de la fuente de alimentación.
6. Guarde el limpiafondo en un espacio cubierto con el cable flotante enrollado.

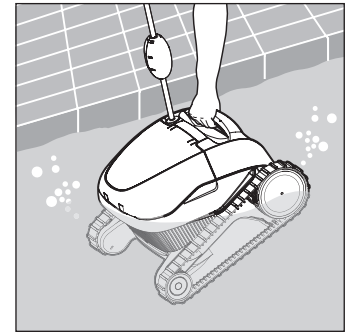


Figura 8

Cómo limpiar la canasta del filtro

Nota: Le recomendamos que limpie la canasta del filtro luego de cada ciclo de limpieza. El exceso de desechos en el filtro limitará la capacidad de succión del limpiafondo y reducirá su efectividad.

Para limpiar la canasta del filtro, siga las instrucciones que aparecen a continuación:

PASO 1:

Abra la tapa del filtro y quite la canasta

Ver **Figura 9** y **Figura 10**.

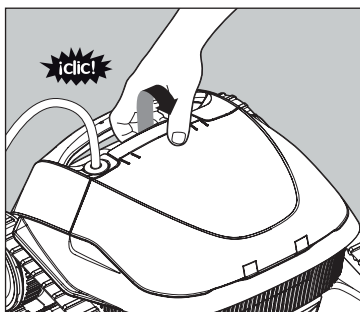


Figura 9

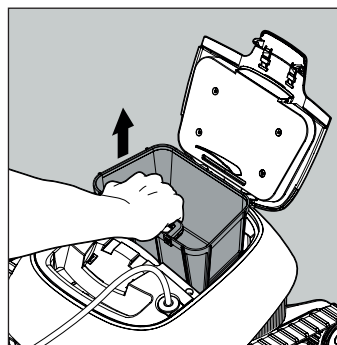


Figura 10

PASO 2:

Vacíe y limpie la canasta del filtro

Limpie bien la canasta del filtro con una manguera de jardín. Ver **Figura 11**.

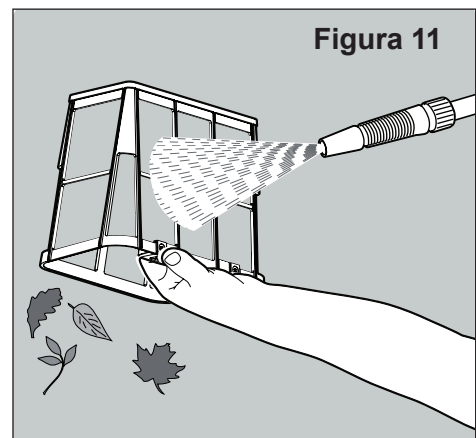


Figura 11

Cómo limpiar el impulsor



Siempre desconecte el limpiafondo de la fuente de alimentación antes de hacer un mantenimiento, desmontar y volver a montar el equipo. Si no lo hace, una descarga eléctrica podría provocar la muerte o lesiones graves a las personas de mantenimiento, los usuarios de las piscinas u otras personas. Lea todas las instrucciones de mantenimiento antes de trabajar en el limpiafondo.

A veces, puede haber desechos atrapados en el impulsor del limpiafondo robótico para piscina Prowler® 910 o Warrior® SL. Para eliminar los desechos atrapados en la abertura del impulsor, siga las instrucciones que aparecen a continuación:

PASO 1:

Abra la tapa del filtro y quite la canasta

Ver Figura 12 y Figura 13.

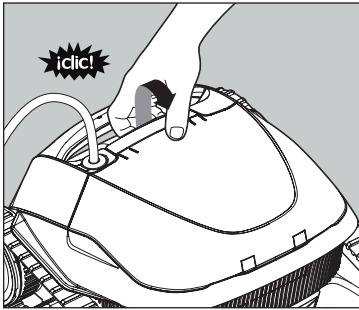


Figura 12

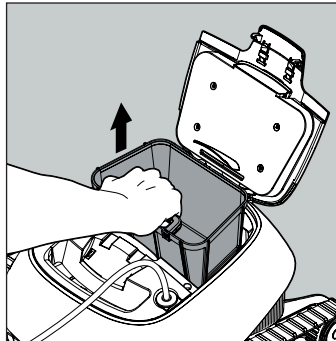


Figura 13

PASO 2:

Elimine los desechos de la tapa del impulsor

En forma manual, quite todos los desechos que pueda de la abertura del impulsor del limpiafondo. Ver Figura 14.

A veces, los desechos pueden atascarse en espacios más profundos del impulsor a los que no puede llegar. Si este es el caso, vaya al paso siguiente para quitar la tapa del impulsor.

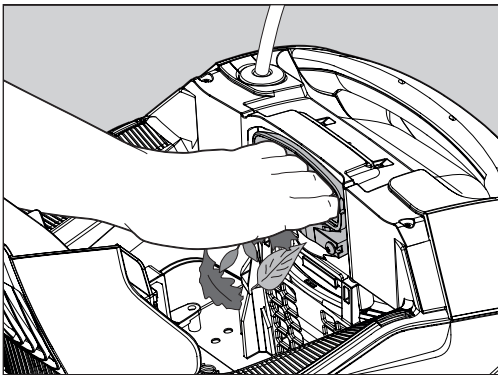


Figura 14

PASO 3:

Cómo desmontar la tapa del impulsor

Usando un destornillador Phillips N.º 2, quite los dos tornillos que sostienen la tapa del impulsor. Estos tornillos se pueden encontrar en las esquinas inferiores de la tapa del impulsor. Ver Figura 15.

Ponga los tornillos a un lado.

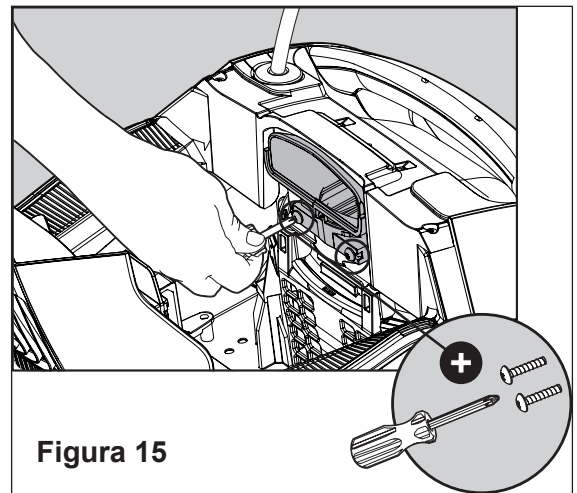


Figura 15

PASO 4:

Quite la tapa del impulsor

Jale con suavidad la tapa del impulsor para quitarla de la estructura del limpiafondo. Ver Figura 16.

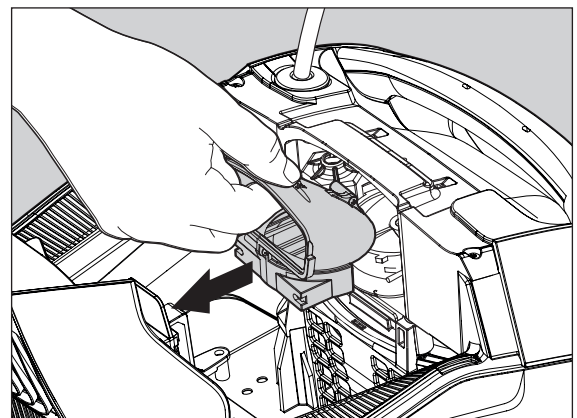


Figura 16

En forma manual, quite los desechos que hayan quedado atrapados alrededor del impulsor.

Vuelva a montar la tapa del impulsor con los dos tornillos.

Cómo guardar el limpiafondo

Cuando el limpiafondo no se vaya a usar durante un periodo de tiempo prolongado, por ejemplo, durante el invierno, siga las recomendaciones de guardado que

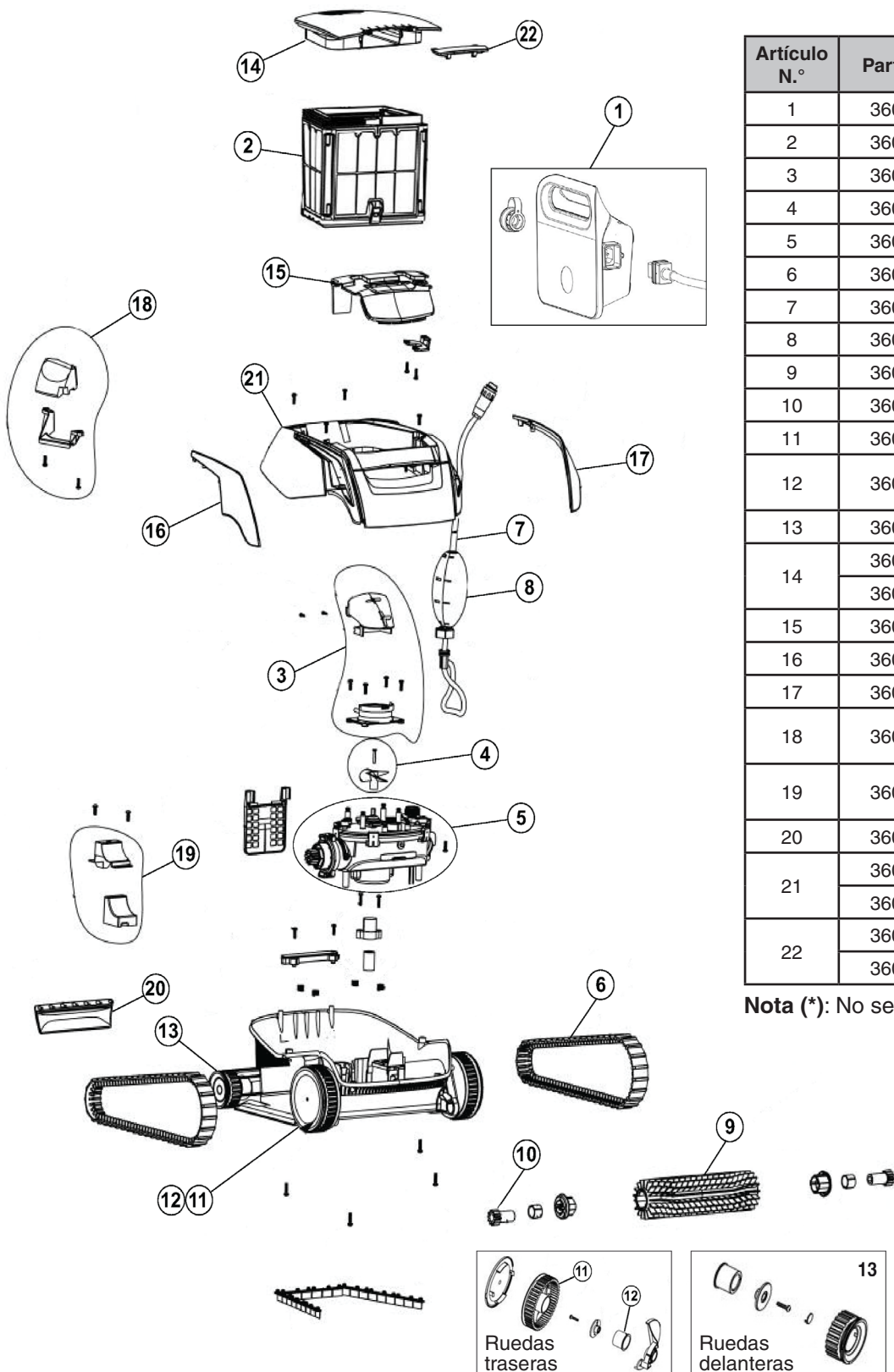
aparecen a continuación:

- Asegúrese de desconectar la fuente de alimentación.
- Siempre enrolle el cable flotante del limpiafondo.
- Guarde el limpiafondo en un espacio protegido alejado del sol directo, la lluvia y la helada, a una temperatura entre 5° y 45°C / 41° y 113°F.
- Escurra toda el agua del limpiafondo para piscina.
- Limpie bien la canasta del filtro y las rejillas del filtro y guarde el limpiafondo con estos accesorios instalados.

RESOLUCIÓN DE PROBLEMAS

Problema	Posible causa	Acción correctiva
El cable está torcido o se enrosca.	Obstrucción en la piscina Se atasca en la tapa del drenaje de fondo Exceso de cable en la piscina	Elimine la obstrucción en la piscina. Apague el filtro e instale el aro en la tapa del drenaje de fondo. Extienda el cable y póngalo al sol regularmente. Elimine el exceso de cable de la piscina.
El limpiafondo se mueve en círculos	Suciedad atascada en partes móviles Los rieles están gastados por el uso prolongado La fuente de alimentación está mal ubicada Montaje incorrecto de la tapa inferior Algas en la piscina.	Elimine la suciedad de las partes móviles. Comuníquese con su proveedor. Cambie los rieles. Ubique la fuente de alimentación de modo que el limpiafondo pueda llegar a todas las paredes. Asegure la tapa inferior en la posición correcta. Corrija las condiciones de la piscina y el agua.
El limpiafondo no llega a todas las áreas de la piscina	La fuente de alimentación está mal ubicada Algas en el piso de la piscina El filtro y la bomba de la piscina están encendidos	Ubique la fuente de alimentación de modo que el limpiafondo pueda llegar a todas las paredes. Cepille el piso de la piscina. Apague el filtro y la bomba de la piscina y lleve a cabo otro ciclo de limpieza.
El motor no funciona	El impulsor está bloqueado El sistema de transmisión está bloqueado Problema eléctrico - unidad del motor, cable flotante o fuente de alimentación	Quite el tubo del impulsor. Limpie el impulsor. Limpie los rieles y las ruedas. Consulte con su proveedor o su centro de servicio.
El limpiafondo no se sumerge	Aire atrapado en el limpiafondo	Voltee el limpiafondo debajo del agua para eliminar el aire atrapado. Lave el cartucho. Elimine los depósitos de calcio u otros sedimentos químicos. Abra la clapeta de entrada en la tapa inferior para eliminar la suciedad y el aire atrapado.
La fuente de alimentación o la luz del interruptor no funcionan	No está enchufada correctamente o la toma principal está dañada	Vuelva a conectar y revise la fuente de alimentación principal.

PARTES DE REPUESTO



Artículo N.º	Parte N.º	Descripción
1	360337	Fuente de alimentación
2	360496	Ensamblaje de filtro
3	360339	Tapa del impulsor
4	360340	Impulsor
5	360341	Unidad del motor
6	360342	Oruga
7	360343	Cable de comunicación
8	360344	Flotante para cable
9	360345	Cepillo activo
10	360346	Montaje del cepillo
11	360347	Ruedas delanteras
12	360388	Casquillo de la rueda delantera
13	360348	Ruedas traseras
14	360349	Tapa para filtro, Prowler
	360521	Tapa para filtro, Warrior
15	360350	Tapa intermedia
16	360351	Tapa lateral, derecha
17	360352	Tapa lateral, izquierda
18	360354	Flotante superior interno y carcasa
19	360355	Flotante inferior interno y carcasa
21	360358	Carcasa externa, Prowler
	360498	Carcasa externa, Warrior
22	360359	Pestillo, Prowler
	360497	Pestillo, Warrior

Nota (*): No se muestra



1620 HAWKINS AVE., SANFORD, NC 27330 • (919) 566-8000
10951 WEST LOS ANGELES AVE., MOORPARK, CA 93021 • (805) 553-5000

WWW.PENTAIR.COM

Todas las marcas comerciales y los logotipos de Pentair son propiedad de Pentair, plc o de alguna de sus filiales internacionales. Prowler® y Warrior® son marcas comerciales o marcas registradas de Pentair Water Pool and Spa, Inc. o de sus compañías asociadas en los Estados Unidos o en otros países. A menos que se indique expresamente, los nombres y las marcas de terceros que puedan usarse en este documento no se usan para mostrar una asociación o un respaldo entre los propietarios de estos nombres y marcas y Pentair Water Pool and Spa, Inc. Dichos nombres y marcas pueden ser marcas comerciales o marcas registradas de dichos terceros. Como mejoramos continuamente nuestros productos y servicios, Pentair se reserva el derecho de modificar las especificaciones sin previo aviso. Pentair es un empleador que ofrece igualdad de oportunidades.

© 2019 Pentair Water Pool and Spa, Inc. Todos los derechos reservados. Este documento está sujeto a cambio sin previo aviso.



N/P 370877 REV. C 12/6/19