



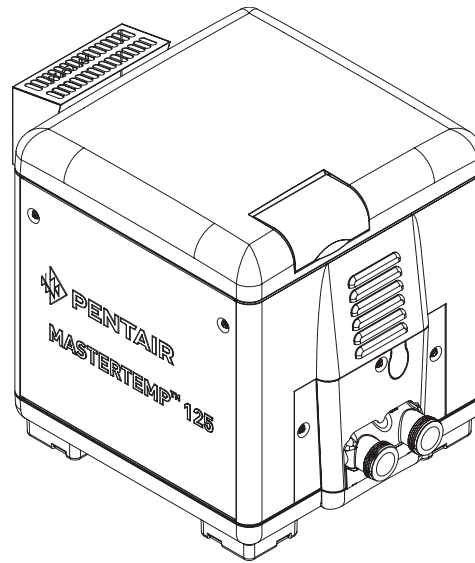
# MASTERTEMP® 125

## CALENTADOR PARA PISCINA Y SPA

### MANUAL DE INSTALACIÓN Y OPERACIÓN

**PARA SU SEGURIDAD:** Solo personal autorizado y capacitado en la instalación de calentadores para piscinas o spa debe instalar y realizar el mantenimiento a este producto. El uso o la instalación inadecuados pueden producir gas monóxido de carbono y gases de combustión que pueden causar lesiones graves, daños a la propiedad o la muerte. Para instalaciones en interiores, como una medida adicional de seguridad, Pentair recomienda la instalación de **detectores de monóxido de carbono** adecuados en las cercanías de este aparato y en los espacios adyacentes ocupados. La instalación o el uso inadecuados anularán la garantía.

120/240 V CA CON GAS NATURAL Y LP		
Modelos	Gas natural	Gas propano
125K BTU/HR (sin cable)	461058	461060
125K BTU/HR (con cable)	461059	461061



### **⚠ ADVERTENCIA**

**Advertencia:** La instalación, regulación, alteración, servicio o mantenimiento inadecuados puede ocasionar daños materiales, personales e incluso la muerte. Cualquier servicio e instalación debe ser realizado por personal, agencia o abastecedor calificados.

#### **POR SU SEGURIDAD**

#### **¿QUÉ HACER SI HUELE A GAS?**

- No prenda ningún artefacto.
- No prenda ningún interruptor eléctrico, ni utilice el teléfono dentro del edificio.
- Llame inmediatamente a su abastecedor de gas desde el teléfono de algún vecino. Siga las instrucciones de su abastecedor de gas.
- Si no puede comunicarse con su abastecedor de gas, llame a los bomberos.

No almacene ni use gasolina u otros vapores y líquidos inflamables cerca de éste u otros artefactos.

## Sección 1: Información sobre la Identificación del Calentador

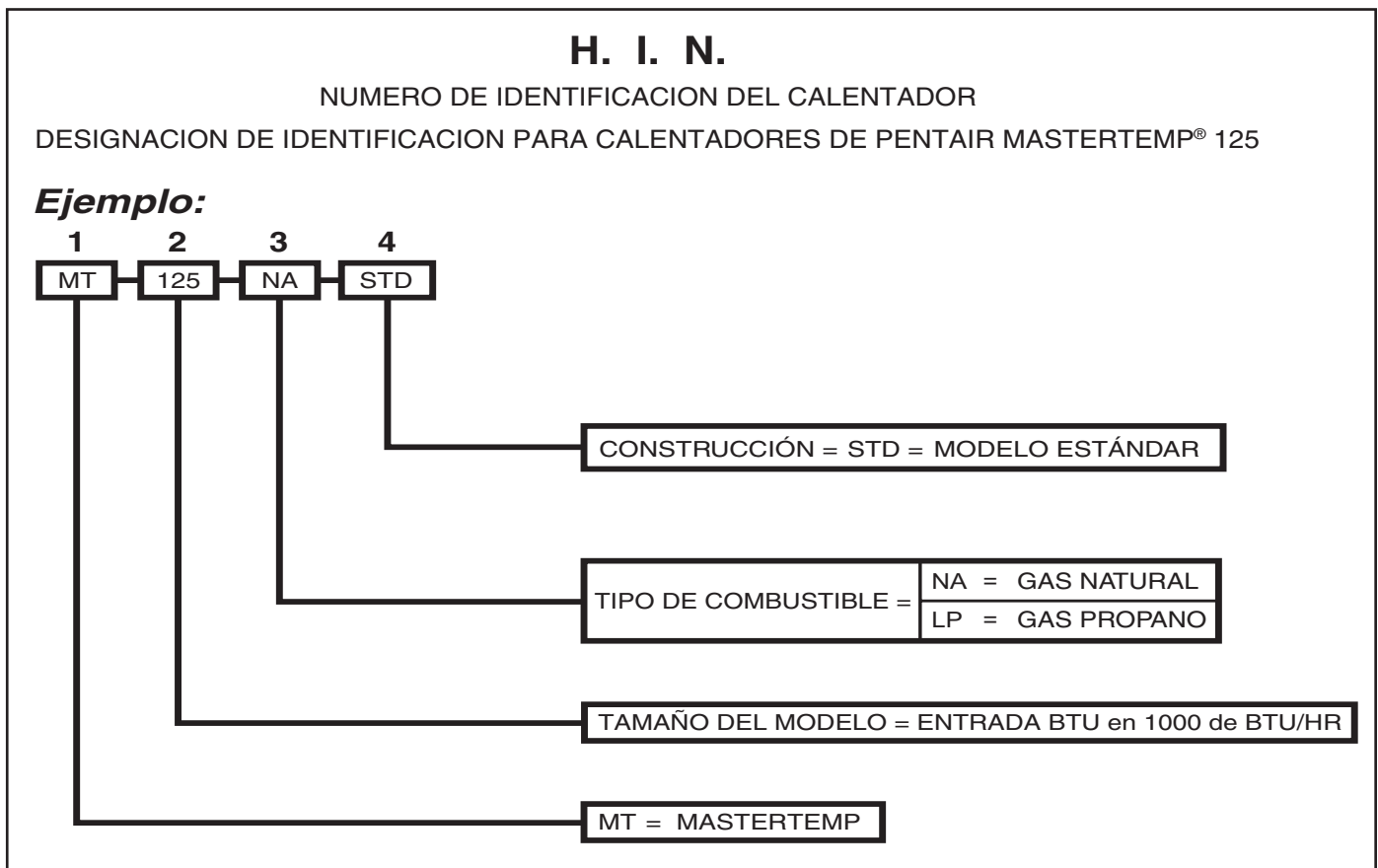
Para identificar el tipo de calentador, vea la placa de clasificación que se encuentra en el interior del panel frontal del equipo. Hay dos designaciones para cada calentador, una es el Número del Modelo y la otra es el Número de Identificación del Calentador (HIN, por sus siglas en Inglés).

### a. Número de Identificación del Calentador (HIN)

El siguiente *ejemplo* simplifica la identificación del sistema:

- 1) **MT** : MasterTemp® 125
- 2) **Tamaño del modelo** : (125) : Clasificación de entrada (Btu/hr) X 1000
- 3) **Tipo de combustible** : (LP = Gas propano o NA = Gas natural)
- 4) **Construcción** : (STD = Modelo Estándar)

## INFORMACIÓN SOBRE LA IDENTIFICACIÓN DEL CALENTADOR — (HIN)



## Sección 2: Información de Seguridad

### MasterTemp® 125 Calentador de Piscina y Spa

Felicitaciones por su compra del sistema de calentamiento de alto rendimiento MasterTemp 125. Una instalación y servicio apropiado de su nuevo sistema de calentamiento, y el mantenimiento químico correcto del agua le asegurarán muchos años de disfrute. El MasterTemp 125 es un calentador compacto, liviano, eficiente que funciona con gas, y puede ser conectado directamente a una tubería PVC schedule 40. El MasterTemp 125 también viene equipado con un controlador de multifunciones Pentair que muestra de un vistazo, el funcionamiento del calentador. Todos los calentadores MasterTemp 125 están diseñados con un dispositivo de encendido directo, HSI (encendido de superficie caliente), el cual suprime la necesidad de un piloto. El MasterTemp 125 requiere una fuente de energía externa de 120/240 VAC 60 Hz para operar.

**INSTRUCCIONES ESPECIALES PARA EL PROPIETARIO:** Conserve este manual para futuras referencias. Este manual de instrucciones brinda instrucciones de funcionamiento, e información sobre la instalación y el servicio para el calentador de alto rendimiento MasterTemp 125. La información contenida en este manual aplica a todos los modelos MasterTemp 125. **LEA Y REVISE ESTE MANUAL EN SU TOTALIDAD**, es muy importante que el propietario e instalador lean y entiendan la sección que cubre las instrucciones para la instalación y reconozcan los reglamentos locales y estatales antes de su instalación. Su uso reducirá la necesidad de servicio y el riesgo de lesiones, y extenderá la vida útil del producto. La historia y la experiencia han demostrado que la mayor parte de los daños ocasionados en los calentadores se deben a prácticas de instalación inadecuados.

### **NOTAS IMPORTANTES**

Para el instalador y el operador del calentador MasterTemp 125. La garantía del fabricante puede anularse si, por cualquier razón, el calentador no es instalado y/o operado adecuadamente. Asegúrese de seguir las instrucciones que se indican más adelante en este manual. Si necesita mayor información, o si tiene preguntas con relación a este calentador, por favor comuníquese con Pentair al (800) 831-7133.

### **INFORMACION SOBRE LA GARANTIA**

El calentador MasterTemp 125 es vendido con una garantía de fábrica limitada. *Encontrará detalles específicos en la Tarjeta de Registro de Garantía que se incluye con el producto.* Regrese la tarjeta de registro de garantía después de llenar el número de serie de la placa de clasificación localizada en el interior del calentador.

*Los altos estándares de excelencia de Pentair incluyen una política de mejora de productos continua la cual da como resultado su innovador calentador. Nos reservamos el derecho de realizar mejoras las cuales podrían cambiar las especificaciones del calentador sin incurrir en ninguna obligación de actualizar su equipo actual.*

**Estos calentadores están diseñados para calentar piscinas y Spas con sistemas de cloro, bromo o sal, o en instalaciones no estacionarias y nunca deben ser empleados como calderas de calefacción de espacios o calentadores de agua para propósitos generales. La garantía del fabricante podría ser anulada si, por cualquier razón, el calentador es instalado y/o operado inadecuadamente. Asegúrese de seguir las instrucciones que se mencionan más adelante en este manual.**

### **⚠PRECAUCIÓN**

**OPERAR ESTE CALENTADOR CONTINUAMENTE EN AGUA CON UNA TEMPERATURA POR DEBAJO DE LOS 20° C, CAUSARA CONDENSACION PERJUDICIAL Y DANARA EL CALENTADOR Y ANULARA LA GARANTIA. No use este calentador para proteger piscinas o Spas del congelamiento si la temperatura de mantenimiento final deseada está por debajo de los 20° C, ya que esto causará problemas relacionados a la condensación.**

## REQUISITOS DE CODIGOS

La instalación de este equipo debe realizarse de acuerdo con todos los reglamentos locales y/o con la edición más reciente del *Código Nacional de Gas Combustible, ANSI Z223.1* y del *Código Nacional de Electricidad, ANSI/NFPA70 (Estados Unidos)*. o con los estándares *CSA B149 - de CODIGOS DE INSTALACION DE ARTEFACTOS Y EQUIPOS DE GAS* y/o reglamentos locales y *Estándar CSA C22.1 - del Código de Electricidad Canadiense, Parte 1* (Canadá).

El calentador al ser instalado, debe estar eléctricamente descargado a tierra y en cumplimiento con los reglamentos locales o en ausencia de estos, de acuerdo al *Código de Electricidad Canadiense* o al *Código Nacional de Electricidad, ANSI/NFPA70*, según sea pertinente.



### PELIGRO

**EL GAS MONÓXIDO DE CARBONO ES MORTÍFERO** – El escape de este calentador para piscinas contiene niveles tóxicos de monóxido de carbono, un gas venenoso y peligroso que no se puede ver ni oler.

## INFORMACION DEL CONSUMIDOR Y DE SEGURIDAD

### ADVERTENCIA


La Comisión de Seguridad de Productos para el Consumidor de los Estados Unidos advierte que la temperatura elevada del agua puede ser peligrosa. Revise las indicaciones que se dan a continuación acerca de la temperatura del agua, antes de establecer la temperatura.

1. Las temperaturas del agua en spas o jacuzzis no deben exceder nunca los 40°C. Una temperatura de 37.8°C es considerada segura para un adulto saludable. Se sugiere tomar precauciones especiales en el caso de niños pequeños. La inmersión prolongada en agua caliente puede provocar hipertermia.
2. Tomar bebidas alcohólicas antes y durante la inmersión en un spa o jacuzzi puede provocar somnolencia y esta puede llevar a un estado de inconsciencia y subsecuentemente resultar en ahogamiento.
3. ¡Mujeres embarazadas estén alertas! Remojarse en agua por encima de los 37.8°C puede causar daño fetal durante los primeros tres meses de gestación (resultando en el nacimiento de un bebé con daño cerebral o con deformaciones). Las mujeres en estado de gestación deben respetar la regla máxima de los 37.8°C.
4. Antes de ingresar al spa o al jacuzzi, el usuario debe verificar la temperatura del agua con un termómetro de precisión. Los termostatos de los spas o jacuzzis pueden errar en regular las temperaturas del agua tanto como -15.6°C.
5. Las personas con historial clínico de enfermedades del corazón, problemas circulatorios, diabetes o problemas de presión sanguínea; deben consultar a su médico antes de hacer uso del spa o jacuzzi.
6. Las personas que se encuentran tomando medicamentos que producen somnolencia, tales como tranquilizantes, antihistamínicos o anticoagulantes, no deben hacer uso del spa o jacuzzi..

### ADVERTENCIA

Si ocurriese sobrecalentamiento o si el sistema de gas no cerrara, proceda a cerrar manualmente la válvula de control del gas que va hacia el calentador. No use este calentador si alguna parte del mismo ha estado bajo el agua. Llame inmediatamente a un técnico calificado para que inspeccione el equipo y reemplace cualquier parte del sistema de control y de gas, que haya estado bajo el agua.

## **INFORMACION DE SEGURIDAD**

Los calentadores de piscinas MasterTemp® 125 están diseñados y fabricados para brindar muchos años de servicio seguro y confiable cuando han sido instalados, operados y mantenidos de acuerdo a la información en este manual. A través de este manual se identifican las advertencias de seguridad y precauciones con el símbolo “”. Asegúrese de leer y cumplir con todas las advertencias y precauciones.



### **PELIGRO — EL GAS MONÓXIDO DE CARBONO ES MORTÍFERO LEA EL MANUAL DEL USUARIO POR COMPLETO ANTES DE UTILIZAR.**

ESTE PRODUCTO DEBE SER INSTALADO Y OBTENER SERVICIO DE UN PROFESIONAL TÉCNICO CALIFICADO EN LA INSTALACIÓN DE CALENTADORES PARA PISCINAS. Algunas jurisdicciones requieren inclusive que estos instaladores cuenten con licencia. Verifique con la autoridad pertinente en su localidad acerca de los requisitos de licencias para contratistas. Una instalación y/o operación inadecuada puede generar monóxido de carbono y gases combustibles, lo cual puede causar lesiones severas o hasta la muerte. Una instalación y/o operación inadecuada anulará la garantía del producto.

El escape de este calentador para piscinas contiene niveles tóxicos monóxido de carbono, un gas venenoso y peligroso que no se puede ver ni oler. Los síntomas de la exposición o el envenenamiento con monóxido de carbono incluyen mareos, dolor de cabeza, náuseas, debilidad, somnolencia, sacudidas musculares, vómitos e incapacidad de pensar con claridad. SI TIENE ALGUNO DE LOS SÍNTOMAS MENCIONADOS PREVIAMENTE, APAGUE EL CALENTADOR DE PISCINAS INMEDIATAMENTE, ALÉJESE DE LA ZONA DONDE SE ENCUENTRA LA PISCINA O EL BAÑO TERMAL Y COLÓQUESE EN UN LUGAR CON AIRE FRESCO. UN PROFESIONAL DEL GAS DEBE REALIZAR PRUEBAS MINUCIOSAS AL CALENTADOR DE PISCINAS ANTES DE QUE SE PUEDA VOLVER A UTILIZAR.

### **UNA EXPOSICIÓN EXCESIVA AL MONÓXIDO DE CARBONO PUEDE CAUSAR DAÑO CEREBRAL O LA MUERTE.**

- NUNCA use este calentador de piscinas en interiores sin el sistema de ventilación indicado (y con la tubería de ventilación instalada en forma adecuada).
- NUNCA use este calentador de piscina en el hogar o en zonas parcialmente cerradas (como por ejemplo garajes), salvo que se utilice el sistema de ventilación indicado. Si se utiliza en exteriores, instale lejos de ventanas, puertas, ventilaciones y otras aberturas.
- Pentair recomienda que toda la ventilación, los tubos y los sistemas de escape se prueben al inicio del uso y periódicamente para lograr un funcionamiento adecuado. Se pueden realizar estas pruebas mediante el uso de un medidor de monóxido de carbono manual o mediante una consulta con un profesional del gas.
- Los calentadores de piscinas se deben utilizar junto con detectores de monóxido de carbono que se encuentren instalados cerca de dichos calentadores. Los detectores de monóxido de carbono se deben inspeccionar periódicamente para lograr el funcionamiento adecuado a los efectos de garantizar la seguridad ininterrumpida. Los detectores de monóxido de carbono dañados o que funcionen mal se deben reemplazar de inmediato.



### **ADVERTENCIA — PARA SU SEGURIDAD**

Este producto debe ser instalado y obtener servicio de un profesional técnico calificado en la instalación de calentadores para piscinas. Algunas jurisdicciones requieren inclusive que estos instaladores cuenten con licencia. Verifique con la autoridad pertinente en su localidad acerca de los requisitos de licencias para contratistas. Una instalación y/o operación inadecuada puede generar monóxido de carbono y gases combustibles, lo cual puede causar lesiones severas o hasta la muerte. Una instalación y/o operación inadecuada anulará la garantía del producto.



**ADVERTENCIA — Este calentador está equipado con una válvula de control de gas no convencional que viene instalada de fábrica a una presión manométrica de -0.2 pulgadas wc.** La instalación, ajuste, alteración, servicio o mantenimiento inadecuado, pueden causar daños a la propiedad, lesiones personales o pérdida de la vida. La instalación o servicio debe ser ejecutado por un instalador calificado, una agencia de servicios o por el proveedor de gas. Si este control es reemplazado, debe ser reemplazo con un control idéntico.

**No intente ajustar el flujo de gas a través del regulador.**

## INFORMACION DE SEGURIDAD, (continuación)

**⚠ ADVERTENCIA** — **Riesgo de fuego o explosión debido al uso incorrecto de combustible o por falla en la conversión de combustible.** No trate de operar un calentador de gas natural con gas propano o viceversa. Sólo técnicos de servicio calificados pueden intentar convertir el calentador de un tipo de combustible a otro. No intente alterar el tipo de entrada o de gas cambiando el orificio. Si es necesario la conversión a un tipo diferente de gas, consulte con su distribuidor Pentair. Funcionamiento defectuoso serio del quemador podría resultar en la pérdida de la vida. Cualquier añadidura, cambios o conversiones requeridas para que el artefacto cumpla satisfactoriamente con las necesidades de la aplicación deben ser realizados por un distribuidor Pentair o cualquier otra agencia calificada utilizando partes aprobadas y especificadas por el fabricante. El calentador está disponible solamente para uso con gas natural o con LP (propano). No está diseñado para operar con ningún otro tipo de combustible. Refiérase a la placa de identificación del calentador para verificar el tipo de gas con que funciona.

- Use el calentador únicamente con el tipo de combustible para el que ha sido diseñado.
- Si una conversión de combustible es necesaria, refiera este trabajo a un técnico de servicio calificado o al proveedor de gas antes de poner el calentador en funcionamiento.

**⚠ ADVERTENCIA** — **Riesgo de fuego o explosión a causa de vapores inflamables.** No almacene gasolina, elementos líquidos de limpieza, barnices, pinturas o cualquier otro tipo de líquido inflamable cerca o en la misma sala del calentador.

**⚠ ADVERTENCIA** — Las tapas de ventilación del calentador lateral están CALIENTES y pueden quemarse cuando se tocan, causando lesiones personales. No permita que los niños jueguen sobre o alrededor del calentador o equipo asociado. **La temperatura promedio de los gases de escape de los calentadores es de 204° C.**



**⚠ ADVERTENCIA** — **Riesgo de explosión si la unidad es instalada cerca de un almacén de gas propano.** El gas propano (LP) es más pesado que el aire. Consulte sus reglamentos locales y con las autoridades de protección contra incendios para conocer los requisitos específicos para la instalación y sus restricciones. Coloque el calentador lejos del gas propano según lo especificado por el Estándar para Almacenamiento y Manejo de Gases Licuados de Petróleo CAN/CSA B149.2 (última edición) o ANSI/NFPA 58 (última edición).

**⚠ ADVERTENCIA** — **Riesgo de asfixia si el escape no es ventilado correctamente. Siga las instrucciones de ventilación al pie de la letra cuando instale el calentador.** No use una campana de extracción con este calentador debido a que los gases de escape se encuentran bajo presión del ventilador del quemador y una campana de extracción permitiría que las emanaciones de gases caigan en la sala donde está ubicado el calentador. El calentador está provisto con un sistema integral de ventilación para su instalación en el exterior. Hay disponible un kit de conversión de ventilación (Vea la [página 23](#) para los Números de Partes de los Kits de Conversión) para instalaciones en lugares cerrados (Canadá) o en interiores (Estados Unidos). Use únicamente el tipo de ventilación especificado, cuando el calentador esté instalado en un área cerrada o en interiores. **En Canadá, este calentador de piscinas solo puede instalarse en exteriores o en un área cerrada que no esté ocupada por otros elementos y que no tenga aberturas hacia otras áreas habitadas, a menos que esté instalado como un dispositivo de ventilación directa como se define en CSA B149.1. La instalación debe seguir tanto el fabricante como las pautas del código CSA. Bajo ninguna circunstancia se puede utilizar aire interior para el aire de combustión. Se deben seguir las pautas adecuadas de ventilación y suministro de aire. Vea los códigos canadienses para detalles completos. Vea la [página 26](#) para conocer los requisitos de ventilación en áreas cerradas.**

**⚠ PRECAUCIÓN** — **Etiquete todos los cables antes de desconectarlos cuando dé servicio a los controles. Errores de cableado pueden causar un funcionamiento inapropiado y peligroso. Errores de cableado pueden también destruir el panel de control.**

- Conecte el calentador a **120 ó 240 Voltios**, 60 Hz., sólo corriente monofásica.
- Verifique el buen funcionamiento después de haber hecho la revisión.
- No permita que los niños jueguen en o alrededor del calentador o de sus partes.
- Nunca permita que los niños usen la piscina o spa sin supervisión de un adulto.
- Lea y siga toda la información de seguridad contenida en este manual antes de poner en funcionamiento este calentador de piscinas.

# INFORMACIÓN Y SEGURIDAD DE CONSUMO

## ADVERTENCIA

La U.S. Consumer Product Safety Commission (Comisión de Seguridad para Productos de Consumo de los EE. UU.) advierte que el monóxido de carbono es un “asesino invisible”. El monóxido de carbono es un gas incoloro e inodoro.

1. El monóxido de carbono se produce al quemarse combustible, inclusive gas natural y gas propano.
2. La instalación, el funcionamiento y el mantenimiento apropiados de los aparatos que queman combustible en el hogar es el factor más importante para reducir el envenenamiento por monóxido de carbono.
3. Asegúrese de que los aparatos que queman combustible tales como calentadores sean instalados por profesionales de acuerdo con las instrucciones y los códigos del fabricante.
4. Siempre siga las instrucciones del fabricante para lograr un funcionamiento seguro.
5. Haga que un técnico de mantenimiento capacitado inspeccione y haga el mantenimiento al sistema de calefacción (inclusive la ventilación) en forma anual.
6. Examine la ventilación con regularidad para detectar conexiones inadecuadas, grietas visibles, óxido o manchas.
7. Instale alarmas de monóxido de carbono que funcionen con batería. Las alarmas deberán certificarse de acuerdo con los requisitos de las normas para alarmas de monóxido de carbono más recientes de UL, IAS, CSA, y IAPMO. Pruebe las alarmas de monóxido de carbono con regularidad y reemplace las baterías que no funcionen.

## ESPECIFICACIONES GENERALES

### NOTA:

- La combustión de aire contaminado por emisiones químicas corrosivas pueden dañar el calentador y anulará la garantía.
- La Válvula de Combinación de Control de Gas en este calentador es diferente a la mayoría de los controles de gas de otros artefactos. Si necesita reemplazarla, por razones de seguridad hágalo sólo con un control de gas idéntico.
- Los paneles de la puerta de acceso deben ser colocados en un lugar con ventilación adecuada. No opere el calentador por más de cinco (5) minutos sin los paneles de la puerta de acceso.
- Este calentador está diseñado bajo certificación de CSA International en cumplimiento con los estándares de Calentadores de Piscinas Operados a Gas, ANSI Z21.56/CSA 4.7, y su uso está previsto para calentar agua fresca en piscinas o spas.
- El calentador está diseñado para calentar piscinas o spas con sistemas de cloro, bromo o sal. **NO** debe ser utilizado como una caldera de calefacción de espacios o como un calentador de agua común y corriente. El calentador requiere una fuente externa de corriente monofásica con potencia de **120** o **240** voltios de corriente alterna.
- El calentador es un diseño certificado por CSA International para ser instalado sobre suelo inflamable. Se deben mantener espacios mínimos específicos en superficies inflamables (ver “Espacios del Área del Calentador”, **página 21**).
- El calentador debe colocarse en un área en la que el escape del calentador o de sus conexiones no causen daños en el área adyacente o a la estructura. Cuando tales ubicaciones no puedan evitarse, se recomienda colocar un recipiente adecuado como un sumidero debajo del calentador. Este recipiente no debe bloquear el flujo de aire.

## Servicio al Cliente

Si tiene preguntas acerca de cómo ordenar piezas de repuesto y productos de piscinas, por favor use la siguiente información de contacto.

### Servicio al Cliente (8 am a 8:00 pm Hora del Pacífico):

Teléfono: (800) 831-7133

Fax: (800) 284-4151

### Soporte Técnico:

#### Sanford, Carolina del Norte (8 am a 8:00 pm Hora del Este)

Teléfono: (919) 566-8000

Fax: (919) 566-8920

#### Moorpark, California (8 am a 5.00 pm Hora del Pacífico)

Teléfono: (805) 553-5000 (Ext. 5591)

Fax: (805) 553-5515

### Sitio Web:

Visite [www.pentair.com](http://www.pentair.com)

## Tabla de Contenido

<b>Sección 1. Información sobre la Identificación del Calentador .....</b>	<b>2</b>
<b>Sección 2. Información de Seguridad.....</b>	<b>3</b>
Notas Importantes.....	3
Información Sobre la Garantía .....	3
Requisitos de Códigos.....	4
Información del Consumidor y de Seguridad .....	4
Información del Consumidor y de Seguridad .....	7
Especificaciones Generales .....	7
<b>Sección 3. Instalación .....</b>	<b>11</b>
Descripción del Calentador .....	11
Poniendo el Calentador en Servicio .....	11
Especificaciones.....	12
Conexiones de Tuberías .....	13
Válvulas .....	13
Bypass Manual.....	13
Conexiones de Agua .....	14
Instalación por Debajo de la Piscina .....	14
Conexiones de Gas .....	15
Trampas de Sedimento.....	15
Longitud de la Tubería de Gas.....	16
Probando la Presión de Gas .....	16
Instalación en Exteriores .....	17
Pautas para la Instalación de Ventilación Externa.....	18
Ventilación Bajo Techo - Requisitos Generales (Categoría I & Categoría III).....	19
Espacios del Área del Calentador .....	19
Remoción de la Cubierta de Ventilación Externa .....	19
Suministro de Combustión de Aire/Conducto Directo de Aire de admisión con 3-pulgadas de Tubería de PVC (instalación interior) .....	20-21
Vapores Corrosivos y Posibles Causas .....	21
Instalación de la Ventilación (Instalación Bajo Techo para los Estados Unidos o Instalación en Cobertizo al Aire Libre para Canadá).....	22
Ventilación Vertical - Presión Negativa .....	22 - 24



## Tabla de Contenido (cont.)

<b>Sección 4. Operación .....</b>	<b>34</b>
Operación Básica del Sistema .....	34
Encendido / Operación HSI (Encendido de Superficie Caliente) .....	34
Operación .....	35
Cómo apagar el dispositivo del Gas .....	35
Controles de Seguridad .....	36 - 38
<b>Sección 5. Localización de Averías .....</b>	<b>39</b>
Localización de Averías iniciales y Tabla de Localización de Averías .....	39
Localización de Averías cuando el Calentador no Enciende .....	40 - 43
Diagnósticos de LED .....	44 - 45
Localización de Averías en el Quemador / Intercambiador de Calor .....	46
<b>Sección 6. Mantenimiento .....</b>	<b>47</b>
Cuidado y Mantenimiento .....	47
Válvula de relieve de Presión .....	47
Después del Encendido .....	48
Operación durante Primavera, Otoño e Invierno .....	48
Mantenimiento de la Temperatura de la Piscina .....	49
Consejos para Ahorro de Energía .....	49
Balance Químico .....	49 - 50
Piezas de Reemplazo del Calentador .....	51 - 55
<b>APÉNDICE A: INSTALACIÓN DEL CHAPETÓN DE LA TUBERÍA DE GAS Y UBICACIÓN DE LA Sonda ANALIZADORA .....</b>	<b>56</b>
<b>APÉNDICE B. INSTALACIÓN PARA MÚLTIPLES CALENTADORES .....</b>	<b>57</b>
<b>APÉNDICE C. CONEXIÓN EQUIPOTENCIAL .....</b>	<b>58</b>

## Sección 3: Instrucciones para la Instalación

### DESCRIPCION DEL CALENTADOR

La Figura 1 es un diagrama del calentador mostrando cómo funciona. Las placas de orificio combinadas a precisión miden el aire y el gas dentro del mezclador. El ventilador dirige el aire y el gas a través del mezclador y lo lleva dentro del portallamas del quemador. Un intercambiador de calor sellado bordea el portallamas, descargando los gases de escape por el conducto de gases.

Dos tuberías de agua de PVC de dos pulgadas conectan directamente con el extremo del escape en el intercambiador de calor usando uniones de PVC de 2", las cuales vienen con el calentador. El colector de escape exterior se mantiene frío; no se requieren disipadores de calor. Un regulador térmico y un bypass interno regulan el flujo de agua a través del intercambiador de calor para mantener la temperatura correcta en la salida. El panel de control del operador del calentador se encuentra ubicado en la parte superior del calentador.

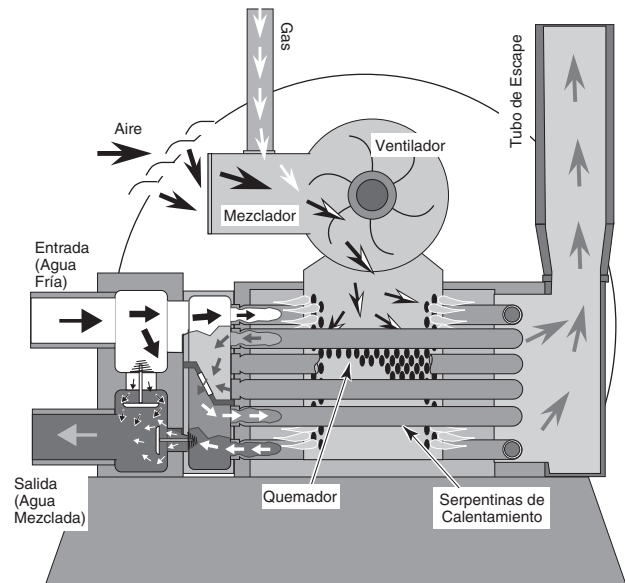


Figura 1.

### SECUENCIA DE OPERACION

Un sensor **termistor** electrónico de temperatura en la entrada del adaptador del colector, controla el funcionamiento del calentador. Cuando la temperatura de la entrada del agua cae por debajo de la temperatura establecida en el **control de operación**, el **controlador del quemador** provee energía al **ventilador de aire** de combustión a través de una serie de **enlaces de seguridad**. Estos enlaces de seguridad consisten en:

- **interruptor de presión (PS)**, el cual detecta que la bomba está funcionando.
- **interruptor de límite más alto (HLS)**, que se abre si la temperatura de la salida del intercambiador de calor sube sobre los 135°F (57°C).
- **interruptor de flujo de aire (AFS)**, el cual detecta la caída en la presión a través del orificio de medición de aire.
- **interruptor de apagado automático de gas (AGS)**, el cual se abre si la temperatura de la salida del intercambiador de calor sube sobre los 140°F (60°C).
- **sensor de hacinamiento en el conducto del humo (SFS)**, el cual apaga el calentador si la temperatura del gas en el conducto del humo alcanza los 480°F (249°C).

El interruptor de flujo de aire (AFS) detecta la caída en la presión a través del orificio de medición del aire. En cuanto hay suficiente flujo de aire, el AFS se cierra, cerrando el circuito hacia el **encendido de superficie caliente (HSI)**, el cual inicia la mezcla de combustible. Cuando se requiere calor, el ventilador y el HSI reciben energía. En unos 20 segundos, la válvula de gas se abre y el equipo se enciende. Entonces el HSI cambia al modo de sensor y monitorea la llama.

El calentador está equipado con un control de operación digital que permite al usuario preestablecer las temperaturas deseadas en el agua de la piscina o spa. El control permite al usuario seleccionar entre calentar la piscina o el spa y tiene un visualizador digital que indica la temperatura del agua.

### PONIENDO EL CALENTADOR EN SERVICIO

Si el calentador es instalado por debajo del nivel de la piscina, o a más de dos pies por encima del nivel de la piscina, se debe ajustar el parámetro del interruptor de presión. Ver **INTERRUPTOR DE PRESION DE AGUA**, en la sección de **CONTROLES DE SEGURIDAD**.

Antes de poner el calentador en servicio por primera vez, siga las instrucciones en “**ANTES DE EMPEZAR**” (página 39) de este manual. Verifique el funcionamiento adecuado del calentador siguiendo los pasos en “**INSTRUCCIONES DE OPERACION**”.

Cualquier daño causado al equipo por instalación o reparación inapropiada, anulará la garantía.

## ESPECIFICACIONES

Estas instrucciones para la instalación están diseñadas para ser usadas sólo por personal calificado, entrenados especialmente para la instalación de este tipo de equipo de calefacción y sus componentes relacionados. Algunos estados requieren que la instalación y la reparación sean hechas por personal con licencia. Si esto se aplica en su estado, asegúrese de que su contratista cuente con la licencia adecuada. Ver **Figura 2** para Instalaciones en Interiores y Exteriores.

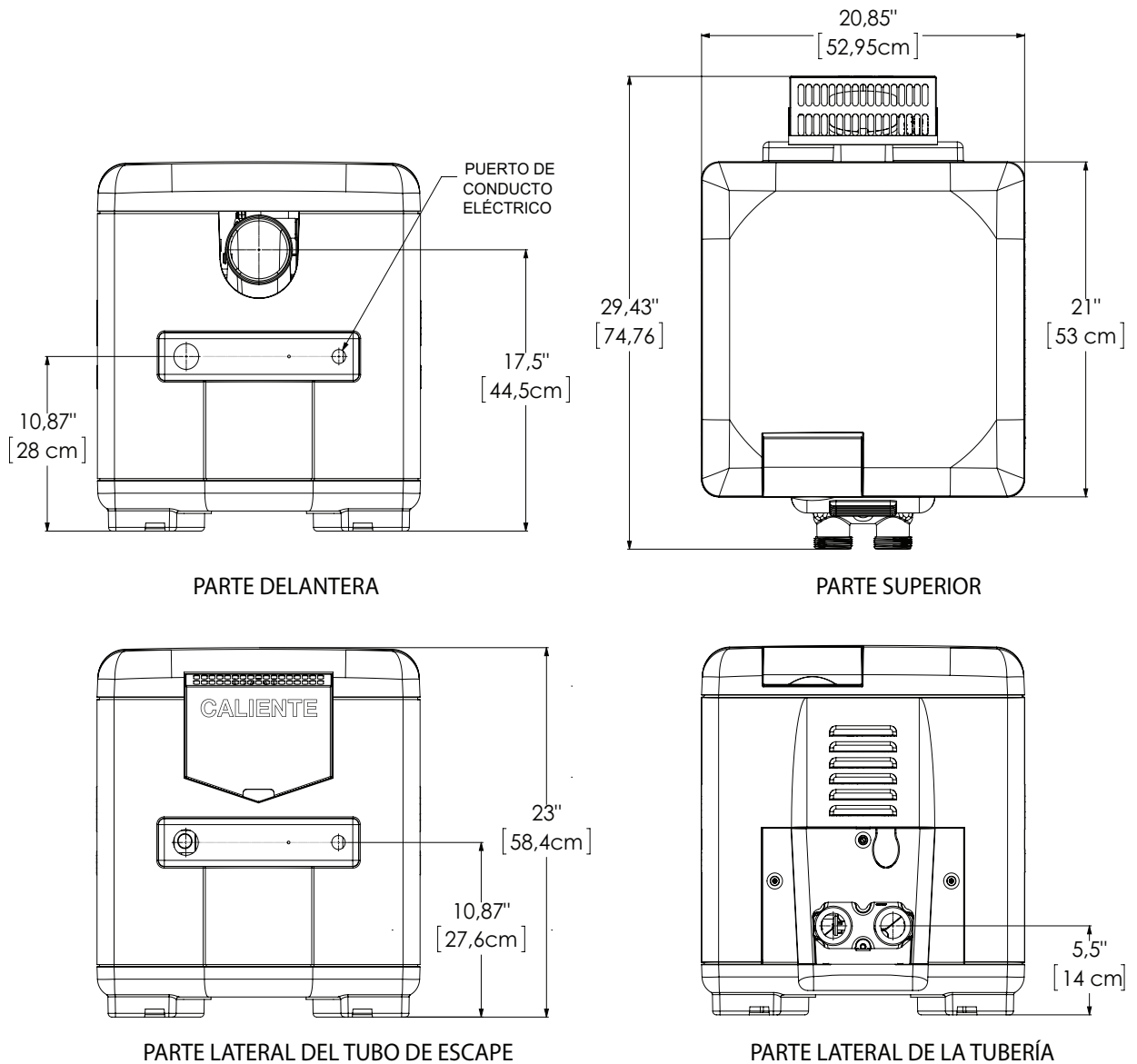


Figura 2.

## CONEXIONES DE TUBERIA

El calentador MasterTemp® 125 tiene la capacidad especial de contar con conexiones directas de tuberías PVC de schedule 40. Un juego de acopladores a prueba de agua es incluido con el calentador para asegurar que se cumpla con los procedimientos de instalación de tuberías de PVC recomendado por Pentair. Pueden utilizarse otras conexiones para tuberías. Vea la **Figura 3** para conexiones de tuberías.

### ⚠️ PRECAUCION

Antes de operar el calentador en una nueva instalación, encienda la bomba de circulación y saque todo el aire del filtro utilizando la válvula de liberación de aire ubicado en la parte superior del filtro. El agua deberá fluir libremente a través del calentador. No opere el calentador a menos que el agua de la piscina/spa se encuentre en el nivel adecuado. Si se instala un bypass manual, ciérrelo temporalmente para asegurar que se ha liberado todo el aire del calentador.

## CONEXIONES DE AGUA

El calentador requiere un flujo de agua y la presión apropiada para su operación. Vea la **Figura 4** para la instalación recomendada. La bomba del filtro se descarga en el filtro, el filtro se descarga en el calentador, y el calentador se descarga directamente en la piscina o spa.

Se debe instalar una válvula bypass manual a través del calentador cuando el flujo de la bomba excede 70 GPM (265 LPM). Vea “**PROPORCION DEL FLUJO DEL AGUA**” en la **Página 14 - Tabla 1** para la colocación de la válvula bypass manual.

Asegúrese de que las tuberías de salida desde el calentador no contengan válvulas de cierre u otras restricciones de flujo que puedan detener los flujos hacia el calentador (excepto por debajo de la piscina tal como se observa más adelante, o válvulas para invierno cuando sea necesario). Para cambiar el flujo entre la piscina o el spa, utilice una válvula de desviación. No utilice ninguna válvula que pueda cortar el flujo. No use una válvula de cierre para aislar el calentador a menos que se encuentre por debajo del nivel de la piscina o spa.

Instale el alimentador de químicos hacia abajo del calentador. Instale una válvula de retención de una vía resistente a químicos entre el calentador y el alimentador de químicos para prevenir el reflujo del agua a través del calentador cuando la bomba esté apagada.

**INSTALACIÓN DE CALENTADORES MÚLTIPLES:** Consulte la página 13 para ver las instalaciones de múltiples calentadores MasterTemp 125 y medidores de flujo.

**NOTA:** Si el calentador está conectado al revés, circulará continuamente. Asegúrese de que la tubería del filtro no se encuentra invertida cuando instale el calentador.

Conecte el calentador directamente a un tubo de PVC de 1.5 pulg. utilizando las uniones integrales que se proporcionan. No se necesitan disipadores de calor. La baja masa térmica del calentador evitará el sobrecalentamiento de las tuberías conectadas a la bomba, aun si el calentador se apaga de manera inesperada. Si está usando una manguera corrugada flexible para sistemas sobre el nivel del suelo, solo use juegos de mangueras flexibles aprobados por Pentair. N°. de pieza 155151 (6 pies) y N°. de pieza 155005 (12 pies).

Ocasionalmente una bomba de dos velocidades no desarrollará suficiente presión para operar el calentador cuando se encuentra a baja velocidad. En este caso, accione la bomba a alta velocidad, sólo para operar el calentador. Si esto no resuelve el problema, no trate de accionar el calentador. En su lugar corrija la instalación.

No opere el calentador mientras el limpiador automático de la piscina también se encuentre funcionando. Si la succión de la bomba de circulación está tapada (por ejemplo con hojas) podría no haber suficiente flujo al calentador. En este caso no dependa del interruptor de presión.

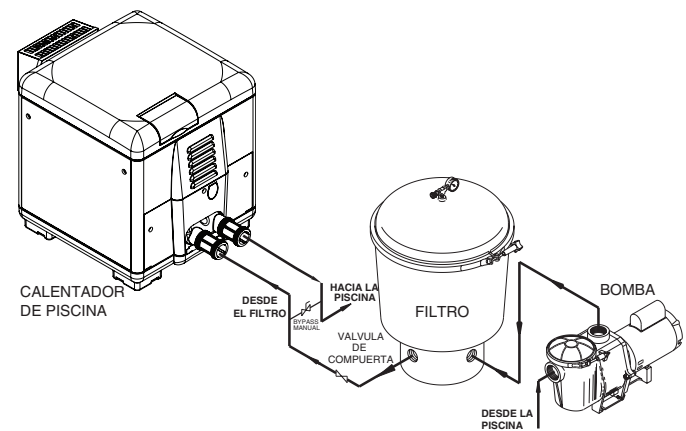


Figura 3.

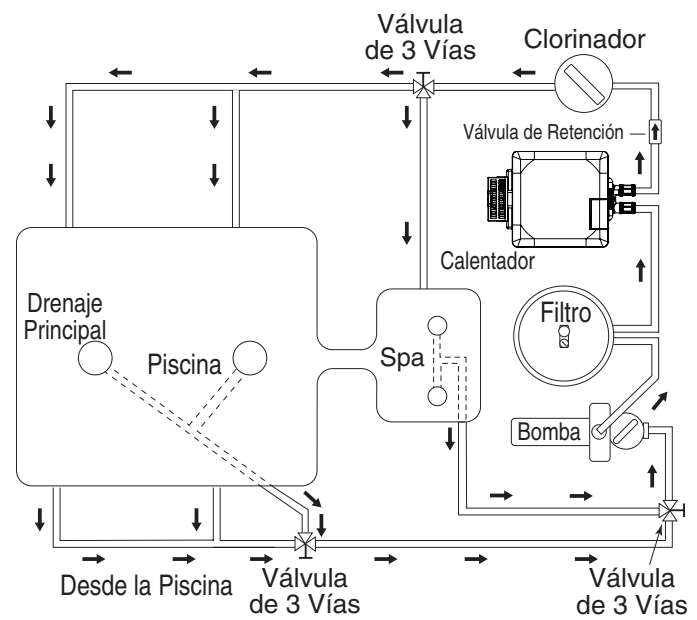


Figura 4.

## INSTALACIÓN PARA MÚLTIPLES CALENTADORES

Las tuberías de agua para una instalación de múltiples calentadores deben estar en paralelo (vea la Figura 5 y la Figura 6). Asegúrese de que el flujo de agua a cada calentador este equilibrado para evitar el sobrecalentamiento y garantizar la operación óptima y la longevidad de los calentadores. Para cumplir con los flujos de agua recomendados, asegúrese de que las tuberías estén instaladas de acuerdo con todos los reglamentos locales y estatales o, en ausencia de estos, según los estándares aplicables y normas de plomería. Los calentadores instalados muy cerca uno del otro pueden encontrar problemas operativos asociados con gases de escape. Mantenga suficiente espacio entre los calentadores adyacentes para la operación adecuada y acceso del servicio.

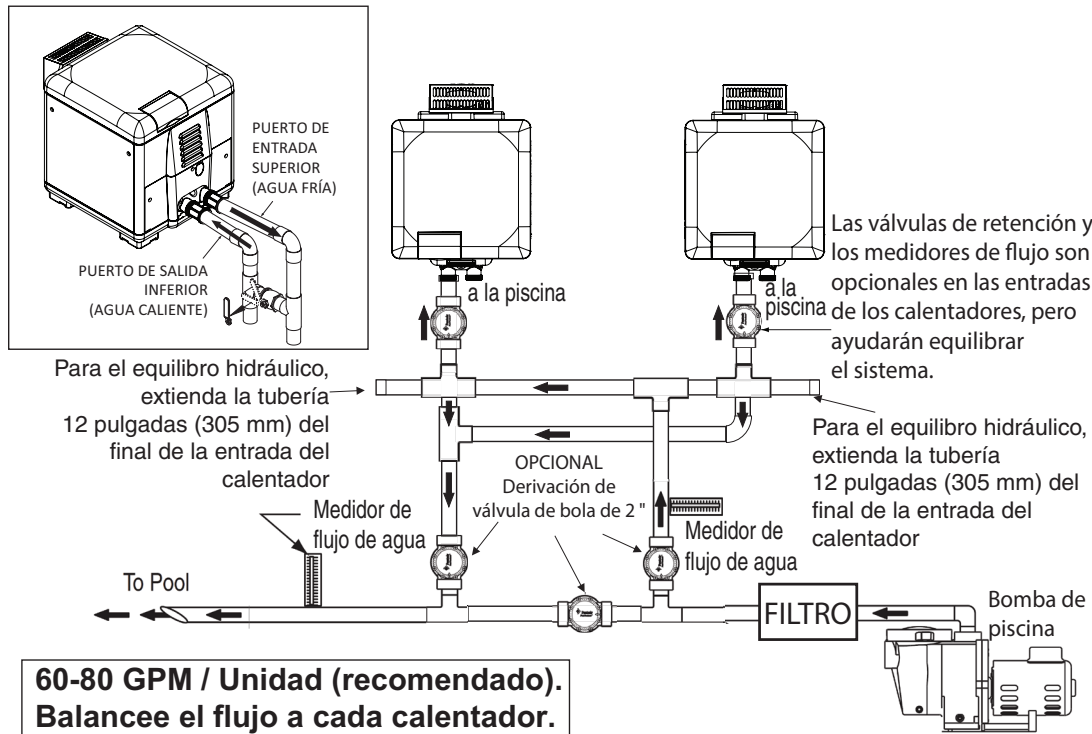


Figura 5. Diagrama hidráulico de plomería de dos calentadores MasterTemp 125

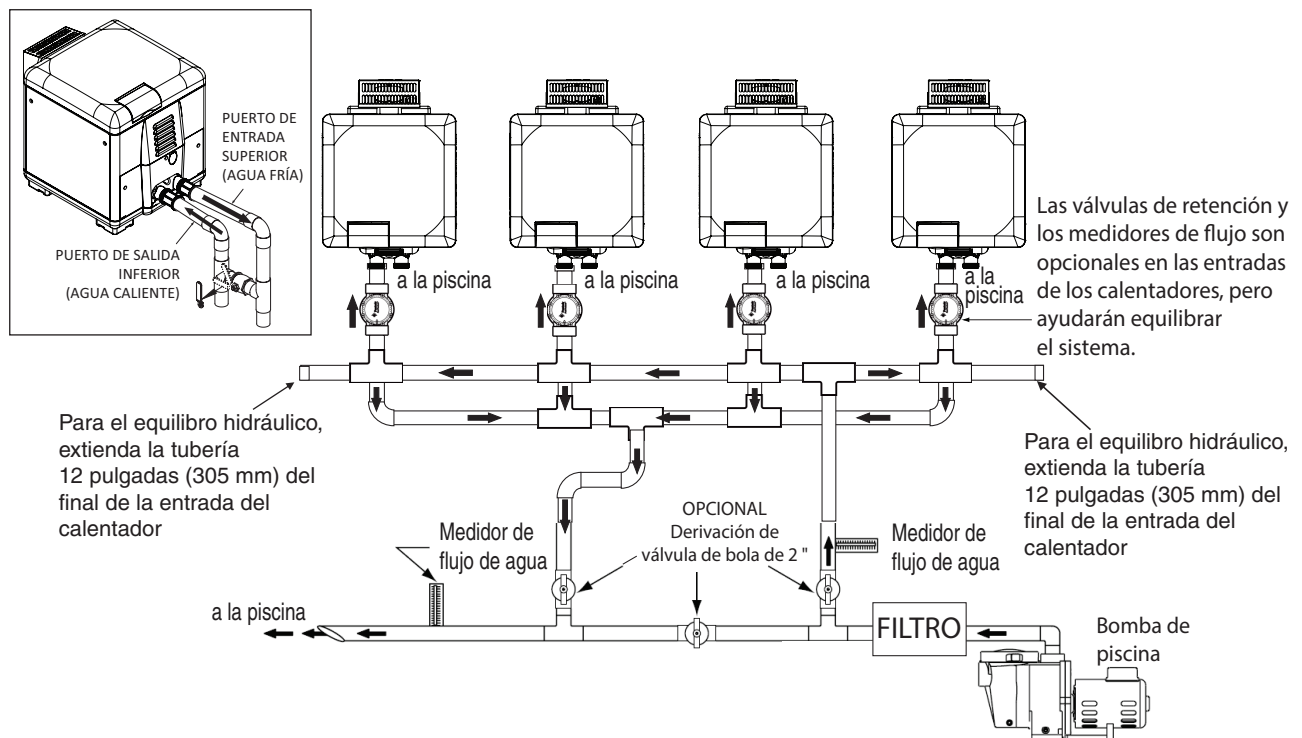


Figura 6. Diagrama hidráulico de plomería de cuatro calentadores MasterTemp 125

## VALVULAS

Cuando se coloca algún equipo debajo de la superficie de la piscina o spa, las válvulas deben colocarse en el sistema de tuberías de circulación para aislar el equipo de la piscina o spa. Las válvulas de retención son recomendadas para prevenir un retroflujo del agua. El retroflujo del agua ocurre comúnmente cuando la bomba se detiene, creando un diferencial en la presión-succión. **NO** desinfecte la piscina colocando tabletas o barras de cloro dentro de el skimmer(s). Cuando la bomba se encuentra apagada, puede provocar que una alta concentración de cloro ingrese al calentador, lo cual puede ocasionar daño por corrosión al intercambiador de calor.

### ⚠️ PRECAUCION

Tenga sumo cuidado cuando instale alimentadores químicos con el fin de prevenir el reflujo del agua de los químicos dentro del calentador, filtros o bomba. Cuando alimentadores químicos son instalados en la circulación del sistema de tuberías, asegúrese de que la línea de salida del alimentador esté hacia abajo del calentador, y esté equipada con una "Válvula de Retención" de sello positivo no corrosivo (P/N R172288) entre el alimentador y el calentador.

## BYPASS MANUAL

En donde la proporción del flujo del agua exceda el máximo de 70 GPM (265 LPM), se debe instalar y ajustar un bypass manual. Después de instalar la válvula, ajuste la válvula para llevar la proporción del flujo dentro de los límites aceptables. Luego retire la palanca de la válvula o asegúrela, para prevenir algún tipo de manipulación. Ver **Figura 7**.

Modelo	Min. GPM (LPM)	Máx. GPM (LPM) *
125	20 (76)	70 (265)
* No exceder el índice de flujo máximo recomendado para la conexión de la tubería.		

Tabla 1.

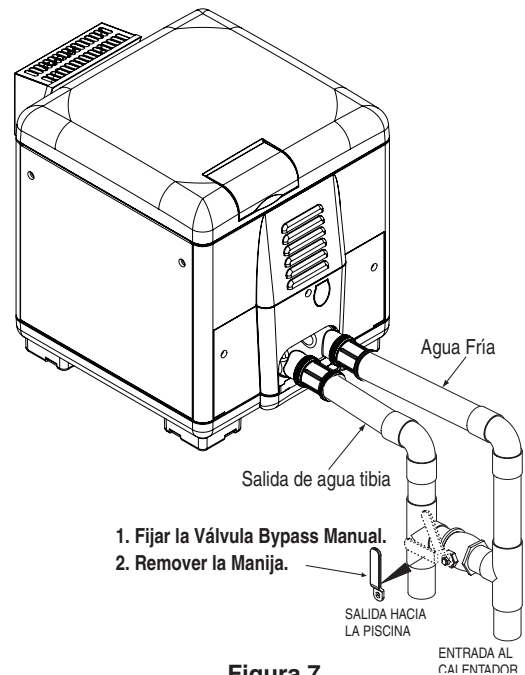


Figura 7.

## INSTALACION POR DEBAJO DE LA PISCINA

Ver la página 41 referente a las Instalaciones de las Válvulas de Liberación de Presión

Si el calentador está por debajo del nivel del agua, deberá ajustarse el interruptor de presión. Este ajuste debe efectuarlo un técnico de servicio calificado. Lea la siguiente **PRECAUCION** antes de la instalación.

### ⚠️ PRECAUCION

#### INSTALACION POR ENCIMA O DEBAJO DE LA PISCINA

La fábrica ha fijado el interruptor de presión del agua a 3.00 PSI ( $\pm 0.75$  PSI). Esta medida es para un calentador instalado a nivel de la piscina. Si el calentador será instalado a más o por debajo de un 0.3 metros, el interruptor de presión del agua deberá ser ajustado por un técnico de servicio calificado. Vea la **página 41**.

#### INTERRUPTOR DE FLUJO

Si el calentador está instalado a más de 1.5 metros sobre el nivel de la piscina o más de 1.2 metros por debajo del nivel de la piscina, se sobrepasará los límites del interruptor de presión y deberá instalarse un interruptor de flujo. Localice e instale de manera externa el interruptor de flujo en la tubería de salida del calentador, tan cerca como sea posible del calentador. Conecte los alambres del interruptor de flujo en el lugar en donde van los alambres del interruptor de presión del agua.

## **BY-PASS AUTOMÁTICO**

La Figura 7a muestra un diagrama de plomería para un BY-PASS automático (IntelliValve®). Esto junto con una bomba IntelliFlo VSF puede proporcionar una mayor duración del calentador y un mayor ahorro de costos de operación. Se instala una válvula de 3 puertos con un actuador IntelliValve en la entrada del calentador. Se instala una válvula de retención en la salida del calentador para que el agua no pueda regresar al calentador. Consulte las instrucciones para el kit de válvula de derivación automática (P/N **XXXXXX**) para configurar la posición abierta y cerrada de IntelliValve.

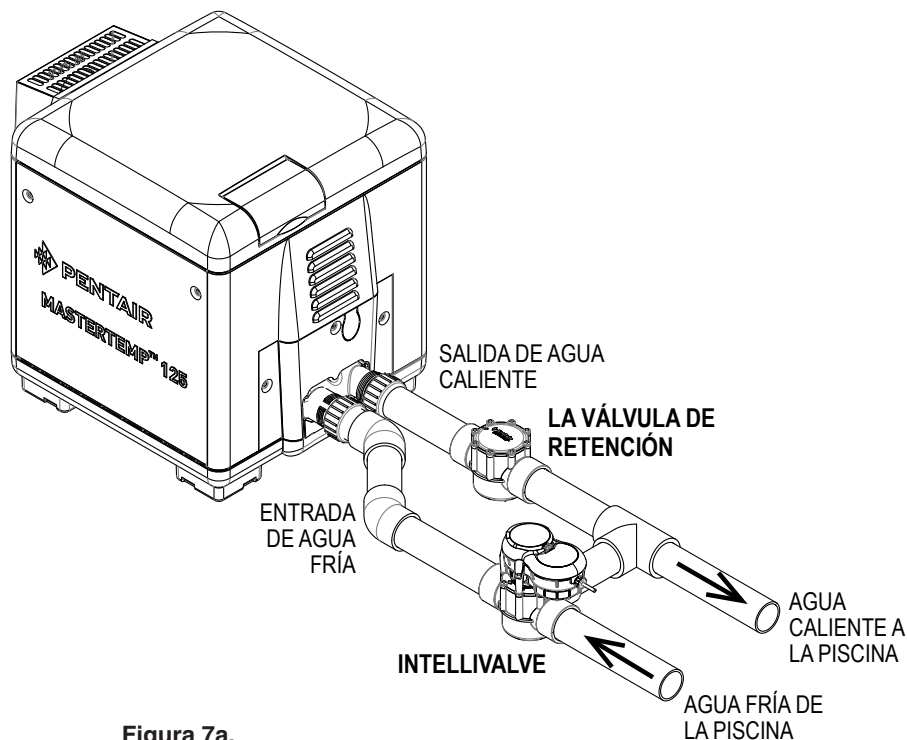


Figura 7a.

## CONEXIONES DE GAS

### INSTALACIONES DE LINEAS DE GAS

Antes de instalar la línea de gas, asegúrese de verificar que tipo de gas se le ha designado al calentador para su funcionamiento. Esto es importante debido a que los diferentes tipos de gas requieren distintos tamaños de tubos. La placa de clasificación en el calentador indicará que tipo de gas se le ha designado al calentador para su funcionamiento. Las **Tabla 2** que figuran en la **página 18**, muestran el tamaño del tubo que se necesita para la distancia que se encuentra entre el medidor de gas y el calentador. La tabla es para gas natural en una gravedad específica de 0.65 y gas propano a una gravedad específica de 1.55.

Cuando mida las líneas de gas, calcule 0.914 metros adicionales de tubo recto por cada codo utilizado. Cuando instale la tubería de gas procure evitar que el tubo se ensucie, se contamine con grasa o con algún otro material ya que esto podría causar algún daño a la válvula de gas, y ocasionar un mal funcionamiento del calentador.

*El medidor de gas debe ser revisado para asegurarse de que proporcionará suficiente gas al calentador y a otros artefactos que puedan utilizarse en el mismo medidor. La tubería de gas del medidor usualmente será de un tamaño más grande que la válvula de gas que viene con el calentador. Por lo tanto, será necesario reducir la tubería de gas a conectarse. Realice esta reducción tan cerca como sea posible del calentador.*

El calentador necesita un suministro de gas no menor de 4" (10.2 cm) wc (columna de agua) y no mayor de 14" (35.6 cm) wc. Presiones del suministro de gas fuera de este rango podría resultar en funcionamiento inapropiado del quemador. Se requiere un flujo o una presión de entrada dinámica (mientras el calentador esté encendido) mínima de 4" (10.2 cm) wc para mantener una capacidad nominal de entrada con una baja de presión no mayor de 2" entre estático y dinámico. El suministro de gas deberá instalarse de conformidad con el *Código Nacional de Gas Combustible, ANSIZ223.1*, o el estándar *CSA B149.1, Códigos de Instalación de Gas Natural y Propano*, según aplique y todos los códigos locales aplicables. Instale una válvula de cierre manual, una trampa de sedimento y una unión ubicados fuera de los paneles del calentador, ver **Figura 8**. No utilice una llave de restricción de gas. Los siguientes tamaños mínimos de tubos de gas son recomendados para tuberías de suministro de gas natural, ver **Tabla 2** en la **página 18**. Para gas LP de baja presión, el tamaño del tubo deberá reducirse por .635 cm con un tamaño de tubo mínimo de 1.27 cm. Verifique para cumplimiento con los reglamentos locales.

El calentador y cualquier otro artefacto de gas deberán ser desconectados del sistema de tuberías del suministro de gas durante cualquier prueba de presión que se esté realizando en ese sistema (mayor de ½ PSI). El calentador y su conexión de gas deberán ser probados contra cualquier fuga antes de poner en funcionamiento el calentador. **No utilice flama para probar la tubería de gas.** Utilice agua enjabonada o algún otro método no inflamable.

#### NOTA

Una válvula manual de cierre deberá ser instalada al calentador externamente.

### ⚠️ ADVERTENCIA

**NO INSTALE LA UNION DE LINEA DE GAS DENTRO DEL MUEBLE DEL CALENTADOR. ESTO ANULARA SU GARANTIA.**

### TRAMPAS DE SEDIMENTO

Instale trampas de sedimento y una unión afuera de los paneles del calentador conforme a los requisitos del Código Nacional. No utilice una llave de restricción de gas. La trampa de sedimento deberá ser una unión en "T" con un niple tapado en la salida inferior que pueda ser retirado para limpieza, tal como se ilustra en la **Figura 8**, o algún otro dispositivo reconocido como una trampa de sedimento efectiva. Todas las tuberías de gas deberán ser probadas luego de su instalación conforme a los reglamentos locales.

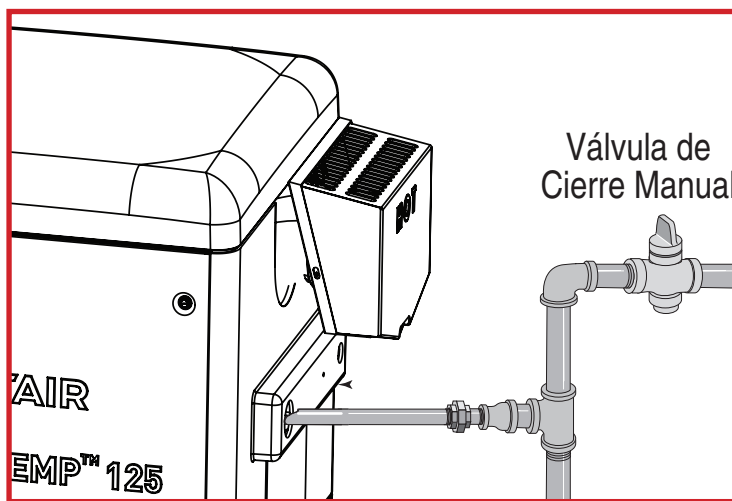


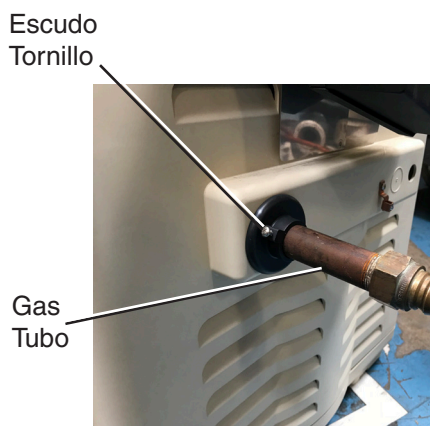
Figura 8.



## INSTALACIÓN DE ESCUDO DE TUBO DE GAS

Piezas requeridas: P/N 467107, Escudo del tubo de gas (PVC), P/N 270114, Tornillo de retención Phillips (# 8)

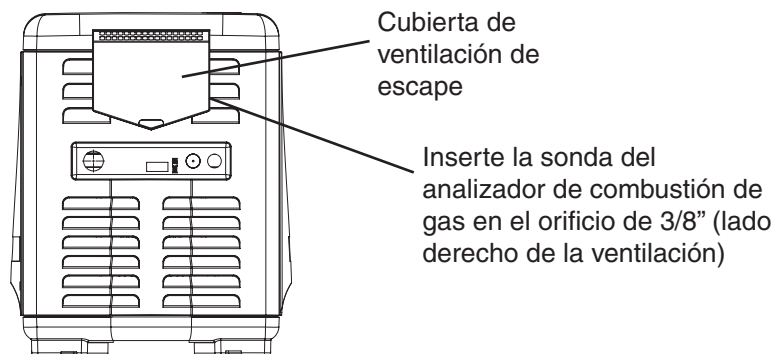
1. **¡IMPORTANTE!** Apague el suministro eléctrico al calentador y apague la bomba.
  - ⚠ **¡ADVERTENCIA!** Riesgo de incendio o explosión. Nunca realice pruebas de fugas de gas con una llama abierta. The following escutcheon installation instructions are intended for new pool installations only, not for retrofit purposes.
2. Cuando instale el tubo de 3/4" en la válvula de gas, coloque el escudo del tubo de gas sobre el tubo de modo que el círculo más grande quede hacia el panel de servicio del calentador y el círculo más pequeño con el tornillo hacia afuera para el panel de servicio del calentador (hacia la unión) como se muestra en la **Figura 9**.
3. Instale la línea de gas como se describe en "CONEXIONES DE GAS" en la **página 16**.
4. Deslice el escudo contra el exterior del panel de servicio del calentador y la abertura de la tubería de gas. Asegúrese de cubrir completamente la abertura grande de la tubería de gas en el panel para evitar que los roedores puedan acceder al interior del calentador.
5. Apriete a mano el tornillo de retención para asegurar el chapetón en su lugar. Vea la **Figure 9**.
6. Verifique la seguridad en la tubería de gas para detectar fugas, tal como se indica en CONEXIONES DE GAS, **PÁGINA 16**, Y OPERACIONES BÁSICAS DEL SISTEMA, **PÁGINA 39**.



**Figura 9.** El chapetón está instalado en la tubería de gas y debe cubrir la abertura circular en el panel del calentador.

## PRUEBA DE ANALIZADOR DE COMBUSTIÓN DE GAS

Una sonda analizadora de combustión estándar no encajará en las aberturas en la parte superior de la cubierta de ventilación de escape. Las rejillas de ventilación se han reducido en tamaño para limitar el acceso de roedores. No fuerce la sonda desde la parte superior de la cubierta de ventilación de escape, use el orificio de 3/8". En el lado inferior derecho de la ventilación. Vea la **figura 10**.



**Figura 10.**

VISTA LATERAL DE ESCAPE

## LONGITUD DE LA TUBERIA DE GAS

### TAMAÑO DE TUBERÍAS DE GAS DE “BAJA PRESIÓN” DE ETAPA DOS

TAMANO DE TUBERIA PARA CONEXIONES DE LINEAS DE GAS														
LONGITUD MAXIMA EQUIVALENTE DE TUBERIA (Pies)														
Gas Natural de 1000 B.T.U. por Pies Cúbicos														
Gas Propano de 2500 B.T.U. por Pies Cúbicos														
MODELO	1/2"		3/4"		1"		1-1/4"		1-1/2"		2"		2-1/2"	
	NAT	PRO	NAT	PRO	NAT	PRO	NAT	PRO	NAT	PRO	NAT	PRO	NAT	PRO
125	-	20'	50'	80'	125'	250'	450'	600'	-	-	-	-	-	-

Tabla 2.

## PROBANDO LA PRESION DE GAS

Antes de operar el calentador, se deben probar el calentador y las conexiones de gas. **NO utilice llama expuesta para probar las fugas.** Pruebe las conexiones para fugas con agua enjabonada o algún otro método no inflamable. Vea la página 16.

Deberá desconectar el calentador y su válvula de cierre individual del sistema de tubería del suministro de gas cuando se realice cualquier prueba de presión del sistema en pruebas de presiones que excedan ½ Psig (3.5 kPa). El calentador deberá estar aislado del sistema de suministro de gas cerrando su válvula de cierre manual individual durante cualquier prueba de presión del suministro de gas a presiones de prueba igual o menor a ½ Psig (3.5 kPa).

### VERIFICANDO LA PRESION DE GAS A TRAVES DE LA VALVULA DE CONTROL DE COMBINACION DEL GAS

## ⚠️ ADVERTENCIA

**Riesgo de incendio y explosión.** Cualquier instalación inadecuada, ajuste incorrecto, alteración, servicio, o mantenimiento de la válvula de control de combinación del gas puede provocar un incendio o una explosión, que puede provocar pérdidas de vidas, lesiones personales, y/o daños a la propiedad. Si es necesario ajustar la válvula de gas, debe ser hecho sólo por una agencia de servicio calificada. **¡Estas instrucciones solamente son para el uso de técnicos de servicio calificados!**

Este aparato está equipado con una válvula de control de gas no convencional ajustado de fábrica con una presión manométrica de  $-0.2''$  ( $-0.5$  cm) wc. La instalación o servicio debe hacerlo un instalador calificado, agencia de servicio, o el suministrador de gas. Si se reemplaza la válvula de control, deberá reemplazarse con un control idéntico. La válvula de combinación de gas incorpora válvulas de cierre duales y un regulador de presión negativo. Para una operación adecuada, la presión regulada en la salida del colector de la válvula deberá ser  $-0.2''$  ( $-0.5$  cm) wc por debajo de la presión de referencia en la conexión de entrada del mezclador del ventilador y la llave de la válvula de gas “VENT” deberá estar conectada al orificio de aire del casco final tal como se muestra en la **Figura 11**. **No intente ajustar la entrada de gas manipulando la medida fijada del regulador. La medida fijada del regulador de gas es necesaria para mantener una combustión apropiada y NO debe ser alterada.**

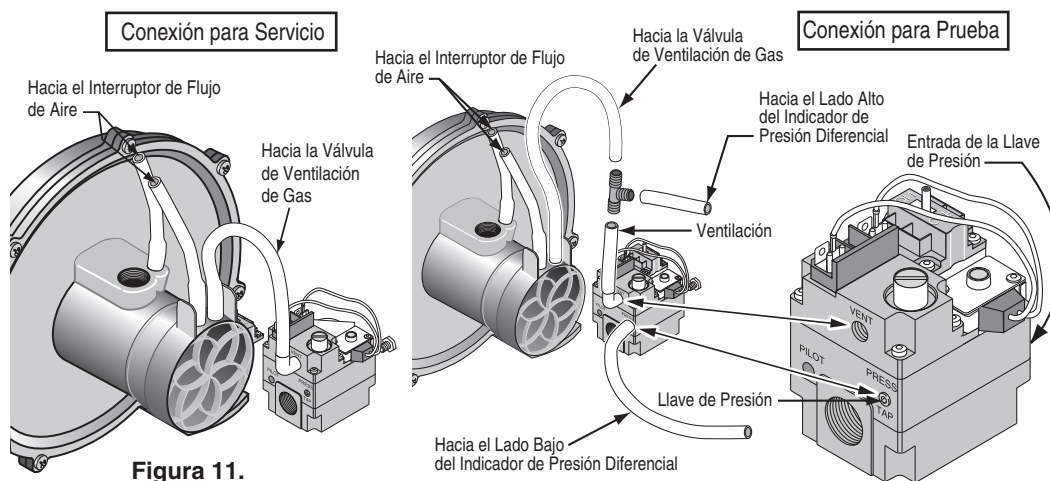


Figura 11.

## ⚠️ PRECAUCION

No se recomienda el uso de Conectores Flexibles (FLEX) a menos que estén medidos adecuadamente de conformidad con las recomendaciones del proveedor en lo que respecta a la clasificación del calentador.

REQUISITOS DE PRESIÓN DE GAS:  
**PRESIÓN DE GAS DEL CALENTADOR:**  
**GAS NATURAL Y PROPANO:**  
**ENTRADA MÁXIMA: 14 PULGADAS W.C.**

## INSTALACION EN EXTERIORES (Estados Unidos y Canadá)

Para calentadores ubicados a la intemperie, utilizando el sistema empotrado de ventilador sin chimenea.

### ⚠️ ADVERTENCIA

**Riesgo de explosión si una unidad quemando gas propano es instalada en una cavidad o zona baja.** El gas propano es más denso que el aire. No instale el calentador con propano en cavidades u otras zonas en donde el gas se pueda acumular. Consulte con sus funcionarios de reglamentos de construcción locales para determinar los requisitos de instalación y las restricciones específicas de instalación del calentador con relación a los tanques de almacenamiento de propano y al equipo de suministro. La instalación debe seguir los Estándares de Manejo y Almacenamiento de Gases de Petróleo Líquido, ANSI/NFPA 58 (última edición) en los Estados Unidos, o CAN/CSA 8149.2 (última edición) en Canadá. Consulte los reglamentos locales y con las autoridades encargadas de evitar incendios sobre las restricciones específicas de este tipo de instalación.

Ubique el calentador en una superficie plana en un área abierta protegida de drenaje o derrames. Instale el calentador lejos de las hojas u otros escombros que puedan obstruir al calentador.

Para evitar que se dañen los componentes electrónicos, evite exponerlos durante mucho tiempo a fuentes de agua (tales como aspersor de césped, fuertes flujos de agua provenientes del techo, mangueras etc.) Evite activarlo en ambientes de humedad extrema o ambientes salados.

En climas adversos cierre el calentador y desconecte la energía hasta que pase la adversidad. En áreas de huracanes o de vientos fuertes adquiera el Kit de Abrazadera con Tornillos, P/N 460738.

Compre por separado un kit de abrazaderas ajustables para el montaje de grampas y tornillos para el Calentador, Núm. de Parte 460738.

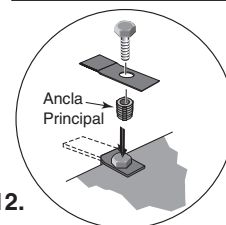


Figura 12.

### ESPACIOS DEL AREA DEL CALENTADOR – EXTERIOR

#### ¡IMPORTANTE!

- En una instalación a la intemperie es importante asegurarse que el agua es desviada de los aleros corridos con un sistema apropiado de drenaje. El calentador debe instalarse en una base de nivel adecuado para el drenaje.
- Esta unidad no debe ser operada a la intemperie a temperaturas por debajo de  $-28.89^{\circ}\text{C}$ .

Si se ubica el calentador bajo un techo o una cubierta sobresaliente, debe haber una distancia mínima de 1 metro entre la parte inferior de lo que sobresale y la parte superior del escape de la ventilación del calentador, ver Figura 13. Si el calentador se encuentra bajo un techo o una cubierta sobresaliente, el espacio al rededor del calentador debe estar despejado en tres lados.

Para un mínimo de espacio libre de la ventilación en edificios con espacios libres, ver Figura 14, página 20.

En Canadá, el calentador debe instalarse con el tope de la ventilación a por lo menos 3 metros por debajo, o a cualquiera de los lados, del espacio abierto hacia el edificio.

Ubique el calentador de manera que facilite los accesos de conexión de agua, gas, o conexiones eléctricas.

**Nota:** Verificar los reglamentos locales de construcción para establecer los requisitos necesarios (vea la página 20 para la ilustración de instalación).

### ⚠️ PRECAUCION

Si está instalando el calentador al lado o cerca de una unidad de aire acondicionado o bomba térmica, deje un espacio mínimo de 91.4 centímetros entre la unidad de aire acondicionado y el calentador.

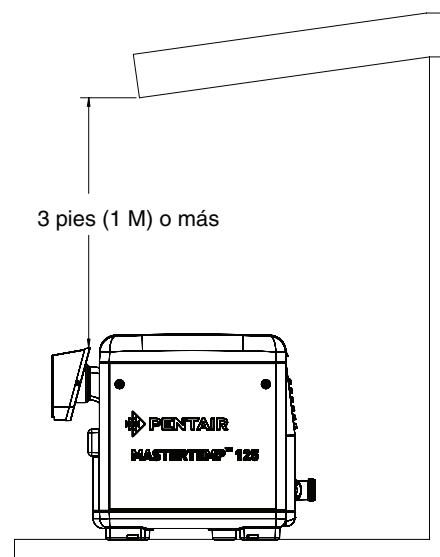
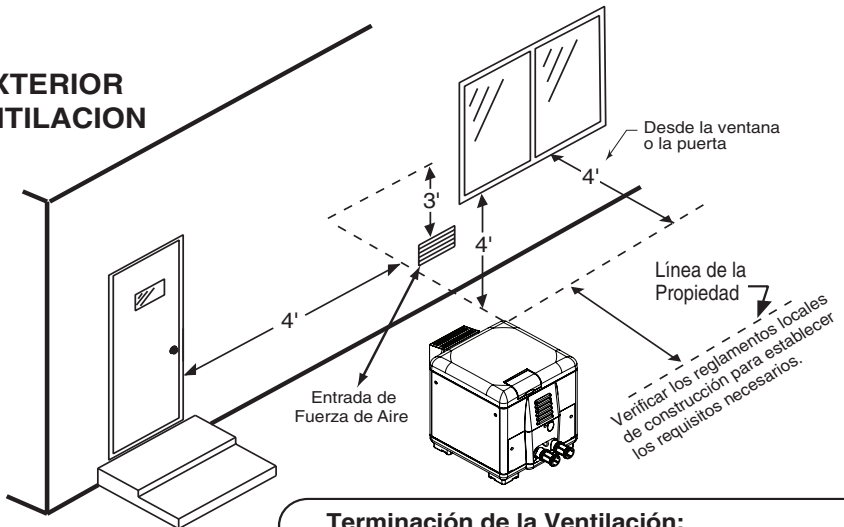
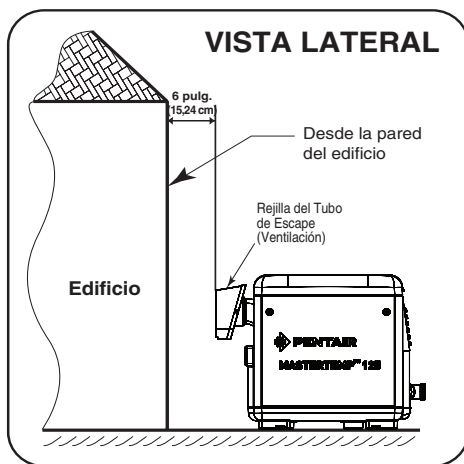


Figura 13.

### ⚠️ PRECAUCION

NO instale el calentador a menos de 5 pies (1,5 m) de la superficie interior de una piscina o spa, a menos que esté separado por una cerca sólida, una pared u otra barrera permanente.

## INSTALACIÓN EN EL EXTERIOR INSTRUCCIONES DE VENTILACIÓN



### Terminación de la Ventilación:

- Debe estar por lo menos a 3 pies sobre cualquier entrada de aire forzada ubicada dentro de un radio de 10 pies.
- Debe estar localizada a 6 pulgadas alejada de las aberturas de la pared del edificio, y en las siguientes distancias alejada de cualquier puerta, ventana o entrada de gravedad de aire:
  - ➔ 4 pies por debajo,
  - ➔ 4 pies horizontalmente

Figura 14.

## VENTILACION BAJO TECHO – Requisitos Generales

***El calentador puede instalarse como aparato de Categoría I o Categoría III.***

### ***Aparato ventilado (Categoría I) – Vertical sólo***

Un aparato que funciona con una presión estática de ventilación que *no es positiva* y con una temperatura de gas ventilado que evita la producción excesiva de condensación en la ventilación. Ver [páginas 23-25](#).

### ***Aparato ventilado (Categoría III) – Vertical u Horizontal***

Un aparato que funciona con una presión estática de ventilación que es *positiva* y con una temperatura de gas ventilado que evita la producción excesiva de condensación en la ventilación. Ver [páginas 26-28](#).

Si usted quiere conectar este calentador a un sistema de ventilación ya existente, asegúrese que el sistema de ventilación cumpla con los requisitos necesarios provistos en este manual en las [páginas 21-29](#). Si no, remplace el sistema de ventilación. **NO** utilice una campana de extracción con este calentador.

El calentador es capaces de tener una rotación de descarga de 270 grados y operar con una presión estática de ventilación positiva y con una temperatura de gas ventilado menor a 204°C. La longitud total del recorrido horizontal no debe exceder la longitud señalada en la [Tabla 4](#) en la [página 22](#).

# ESPACIOS DEL AREA DEL CALENTADOR - Requisitos Generales

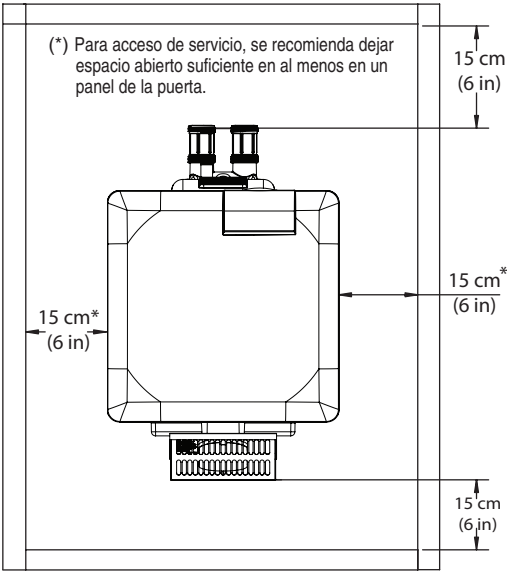
## INSTALACION BAJO TECHO (EE.UU.) O COBERTIZO AL AIRE LIBRE (CANADA)

Las siguientes distancias de espacio libre deben ser mantenidas de áreas inflamables:

- PARTE SUPERIOR.....6 pulg. (15 cm)**
- LADO DE ESCAPE .....6 pulg. (15 cm)**
- LADO DEL TUBO COLECTOR.....6 pulg. (15 cm)**
- PANELES DE LA PUERTA\* .....6 pulg. (15 cm)**

**Nota(\*)** Para servicio técnico se recomienda dejar un espacio de acceso en al menos uno de los paneles de las puertas. El calentador está diseñado y certificado por CSA International para instalaciones en suelo inflamable. Para instalaciones en alfombrado el calentador debe montarse en un panel de madera o metal que esté al menos 3 pulgadas (10 cm) de distancia de la base del calentador. Si se instala el calentador en un closet o alcoba, todo el suelo debe estar cubierto con este panel. En una instalación en un cobertizo al aire libre el escape se descargará a una tubería de ventilación. Ubique el calentador de una manera en que no interfiera con el ajuste de los controles de funcionamiento. El panel de control ubicado en el panel superior puede girarse hacia los tres lados del calentador para fácil acceso.

Sin embargo, el panel de control no debe ser ubicado en el lado en donde se encuentra la ventilación. Vea la **Figura 15**.



**Figura 15.**

## REMOCION DE LA CUBIERTA DE VENTILACION EXTERNA

El calentador viene equipado de fábrica con un conducto de ventilación externo sin chimenea empotrado para instalaciones al aire libre. Remueva la cubierta de la ventilación externa para instalaciones en cobertizos al aire libre.

## SUMINISTRO DE COMBUSTION DE AIRE

Para instalaciones internas, la ubicación del calentador debe proporcionar suministro de aire suficiente para una combustión y una ventilación adecuada del área que lo rodea.

Los requisitos mínimos para el suministro de aire especifican que el cuarto en donde se ha instalado el calentador debe tener dos aberturas de suministro de aire permanentes; una dentro de las 12 pulgadas (30 cm) de distancia del techo, y la otra de hasta 12 pulgadas (30 cm) del piso para la combustión del aire, conforme a la última edición del ANSI Z223.1, o del reglamento del National Fuel Gas, el CSA B 149.1, Natural Gas and Propane Installation Codes (Códigos de Instalación para Gas Natural y Gas Propano) según aplique, y cualquier reglamento local que pueda aplicar. Estas aberturas deberán conectarse directamente o a través de un conducto al aire exterior.

**Nota:** En el caso de instalaciones en interiores en los cuales el aire de combustión puede resultar insuficiente, consulte “Conducto de admisión de aire directo con tubería de PVC de 3 pulg. (Instalación en interiores) Figura 16 en la página 22.

### Guía de Requisitos de Suministro de Aire para Calentadores MasterTemp 125

Área Libre Abierta Mínima para Cada Abertura* (Pulgadas Cuadradas/Centímetros)				
Modelo	Todo el Aire desde el Interior del Edificio		Todo el Aire desde el Exterior del Edificio	
	Combustión	Ventilación	Combustión	Ventilación
125	200 sq. in. 1290 sq. cm.	200 sq. in. 1290 sq. cm.	50 sq. in. 323 sq. cm.	50 sq. in. 323 sq. cm.

\* El área indicada es para una de dos aberturas; una a nivel de suelo y la otra en el techo.

**Tabla 3.**

## Conducto Directo de Aire de admisión con 3-pulgadas de Tubería de PVC (instalación interior)

Para las instalaciones de combustión del calentador de interior donde el suministro de aire no sea suficiente, el calentador MasterTemp® 125 está certificado por un conducto de entrada de aire directa usando 3-pulgadas de tubería de PVC. Si el aire exterior es aspirado a través del conducto 3" PVC directamente en el calentador, tubos de PVC pueden ser instalados de acuerdo con los siguientes requisitos:

La abertura de entrada de aire debe instalarse al menos a 1 pie por encima de la línea del techo o los niveles normales de nieve para el flujo de aire libre. La Categoría I o III tapa de ventilación de escape terminación debe tener por lo menos 3 pies de distancia mínima vertical de conducto de admisión de aire. Vea la **figura 16**.

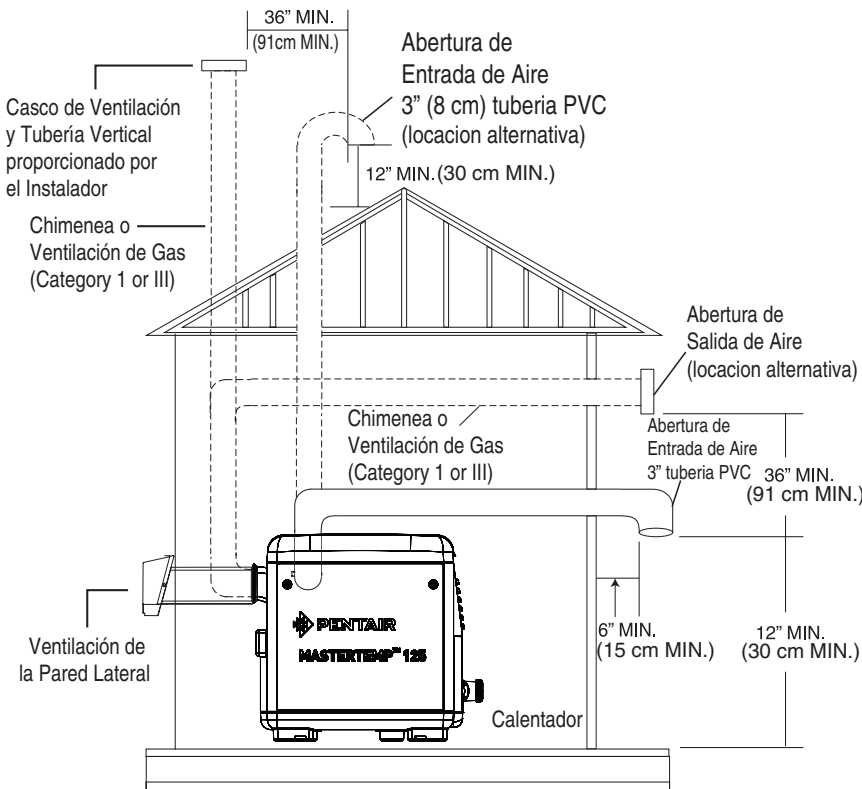


Figura 16.

**Nota(\*):** Kit de admisión de aire de combustión del conducto de conexión (llame al 1.800.831.7133 para conocer el número de pieza) para todos los modelos de calefactores Los Master se pueden comprar por separado.

Consulte la **página 52** para la lista de partes.

**Nota:** Cada codo de 90 grados reduce la tubería horizontal de PVC para la admisión de aire por 12 pies y cada codo de 45-grados de PVC para la admisión de aire reduce por 6 pies. Consulte la **Tabla 5** para las longitudes máximas usando codos de 90 grados.

## VAPORES CORROSIVOS Y POSIBLES CAUSAS

Área	Posibles Contaminantes
Piscinas y Spas tratados con cloro	Químicos para limpieza de piscina o spa. Ácidos, tales como ácido hidrocórico o muriático.
Nuevas áreas de construcción y remodelación	Pegamentos y cementos, adhesivos de construcción pinturas, barnices y líquido quita pinturas y quita barnices. Ceras y limpiadores que contengan calcio o cloruro de sodio.

Tabla 5.

### Tubería de 3 pulg. de entrada de aire de combustión (Vertical u horizontal)

Núm. de Codos de 90°	Longitud Máxima en Pies (M)
0	70 pies (21,3M)
1	58 pies (17,7M)
2	46 pies (14,0M)
3	34 pies (10,4M)
4	22 pies (6,7M)

Tabla 4.

## ⚠️ ADVERTENCIA

NO UTILICE TUBERIA DE PVC PARA EL ESCAPE DE VENTILACIÓN DE HUMOS. EN EL TUBO DE ESCAPE LAS TEMPERATURAS DE HUMOS DE VENTILACIÓN PUEDEN ESTAR EN EXCESO DE 400°F. **EL TUBO DE ESCAPE DE VENTILACIÓN DEBE SER CATEGORÍA 1 O CATEGORÍA III VENT METAL.**

## ⚠️ ADVERTENCIA

NO SE DEBEN ALMACENAR QUÍMICOS CERCA DE DONDE HA SIDO INSTALADO EL CALENTADOR. LA COMBUSTIÓN DEL AIRE PODRÍA CONTAMINARSE DE GASES QUÍMICOS CORROSIVOS LO CUAL PODRÍA ANULAR LA GARANTÍA.

## **INSTALACION DE LA VENTILACION – INSTALACION BAJO TECHO (EE.UU.) O INSTALACION EN COBERTIZO AL AIRE LIBRE (CANADA)** (Categoría I)

Siempre ventile el calentador al exterior. La ventilación debe estar alejada, al menos 2.4 metros de distancia de la superficie vertical más cercana. La ventilación que sobrepase el techo 1.5 metros o más deberá ser apuntalada a la pared. Para mayor información al respecto consulte sus funcionarios de reglamentos locales.

**Nota:** Ventílo verticalmente utilizando tubería de conexión de ventilación de pared doble Tipo B.

Ubique el calentador de manera que minimice la longitud de la ventilación horizontal y la cantidad de codos que esta requiera. El tendido del conducto de ventilación horizontal debe tener una inclinación hacia arriba a razón de 1/4" por pie (2 cm/M) desde el calentador para permitir que la condensación del escape sea drenada y se recomienda tener un drenaje para la condensación según se describe en las instrucciones de instalación de la ventilación.

### **VENTILACION VERTICAL – PRESION NEGATIVA**

(Ver Figuras 17, 18 y 19)

Ventile el calentador en un sistema de presión negativa de acuerdo al reglamento del National Fuel Gas Code, ANSI Z223.1/NFPA 54 y/o CSA B 149.1, Natural Gas and Propane Installation Codes, y reglamentos locales. Se recomienda un conector de ventilación de doble pared tipo "B", sin embargo, la National Fuel Gas Code permite que sea una tubería de pared individual en ciertas circunstancias. Para mayor información al respecto consulte con los funcionarios de reglamentos locales. **No utilice** una campana de extracción con este calentador.

Para conectar un ventilador de gas metálico con presión negativa al calentador, ordene el Collarín de Conducto Metálico siguiendo el cuadro a continuación:

Collarín de Conducto Metálico	Núm. de Parte
4 x 6"	77707-0076
4 x 8"	77707-0077

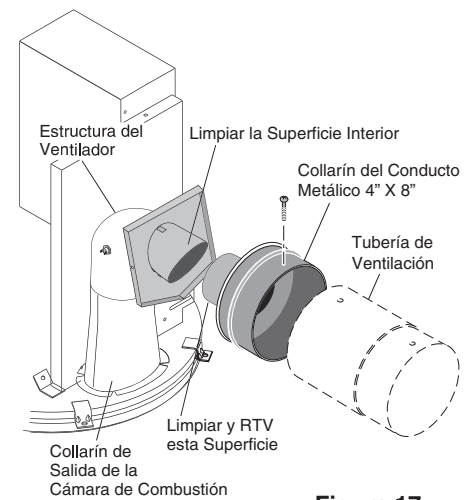


Figura 17.

1. Ver **Tabla 6**, para determinar los tamaños del ventilador permitidos para su calentador.

**NOTA:** La **Tabla 6** es para instalaciones en las cuales la longitud total de la ventilación lateral (es decir, la distancia horizontal desde el collarín de conducto hasta a donde finaliza la porción principal del ventilador) es menor que la mitad de la altura total del ventilador (la distancia vertical desde el collarín de conducta hasta la parte final del ventilador) y el cual tiene tres o menos codos en el sistema. Para sistemas de ventilación que no satisfacen estas condiciones, consulte con el National Fuel Gas Code, ANSI Z223. 1 (EE.UU.), o los estándares CSA B 149.1 y B 149.2 (Canadá).

Leer "VENTILACION VERTICAL - PRESION NEGATIVA" antes de usar esta tabla.

**Tabla 6. – Alturas Máximas y Mínimas de Ventilación Permitida según el Tamaño y Modelo del Calentador**

Respiradero de pared doble de tipo "B" con conector de pared doble de tipo "B" en pies (metros)	
Tamaño del respiradero	Model 125 Altura mín./máx.
6 pulg.	6 pies (1.8)/100 pies (30.5)
7 pulg.	6 pies (1.8)/100 pies (30.5)
8 pulg.	6 pies (1.8)/100 pies (30.5)
9 y 10 pulg.	6 pies (1.8)/50 pies (15.3)

Respiradero de pared doble de tipo "B" con conector de pared simple en pies (metros)	
Tamaño del respiradero	Model 125 Altura mín./máx.
6 pulg.	6 pies (1.8)/15 pies (4.6)
7 pulg.	6 pies (1.8)/8 pies (2.4)
8 pulg.	No reg.
9 pulg.	No reg.
10 pulg.	No reg.

## NOTA

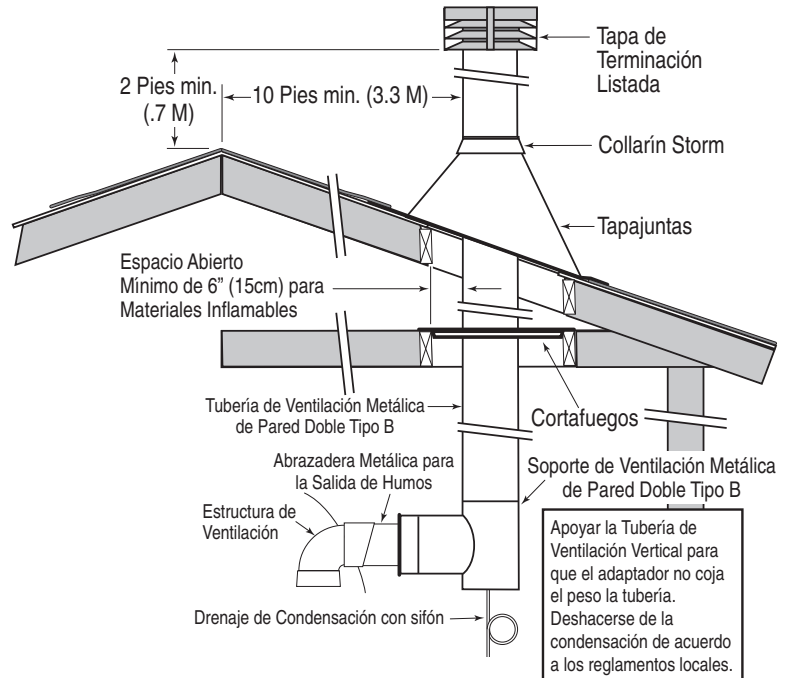
**Seguir las especificaciones de ventilación. Cada diámetro de tubo de ventilación son diferentes y no se pueden sobrepasar.** Cada codo de 90 grados reduce la ventilación horizontal máxima a cargo de 12 pies y cada codo de 45 ° en la carrera de ventilación reduce la ventilación máxima a cargo de 6 pies. Consulte la **Tabla 6** en la **página 23** para las longitudes de ventilación máxima con 90 grados y codos de 45 grados.

2. Instale el Collarín de Conducto Metálico en la estructura del Ventilador del Calentador (ubicado debajo de la cubierta externa del ventilador). Asegure el Collarín de Conducto Metálico a la estructura del ventilador con dos tornillos para láminas metálicas #10. Utilice sellador de silicón RTV de temperaturas altas para sellar el Collarín de Conducto Metálico a la Estructura del Ventilador. Antes de conectar el Collarín de Conducto Metálico a la Estructura del Ventilador, humedezca un paño limpio o papel toalla con alcohol isopropílico y limpie vigorosamente el encaje de la estructura del ventilador. Inmediatamente limpie y seque las superficies con un paño limpio o papel toalla. Repita este procedimiento para la parte exterior del extremo de 10.16 centímetros del Collarín de Conducto Metálico. Adhiera el Collarín de Conducto Metálico a la Estructura del Ventilador utilizando silicona RTV que viene con el kit siguiendo las instrucciones del fabricante del ventilador (incluido con el kit).

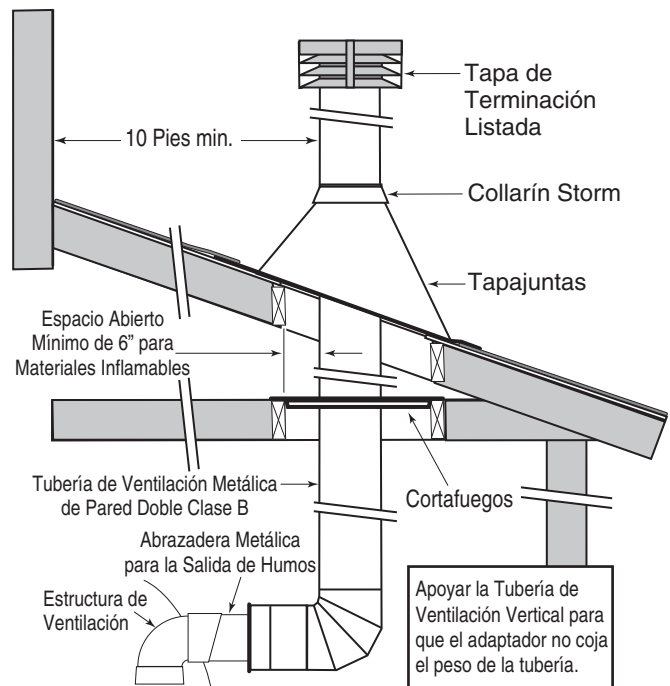
3. Fije el tubo del ventilador al Collarín de Conducto metálico con tornillos para láminas metálicas.

## ⚠️ ADVERTENCIA

**Riesgo de incendio o asfixia si el ventilador no es ensamblado de acuerdo a las instrucciones del fabricante o si las piezas del ventilador de distintos fabricantes son mezcladas.** Las piezas del ventilador de otros fabricantes NO SON intercambiables. Mezclar piezas provenientes de más de un fabricante puede causar filtraciones o daños al ventilador. Cuando arme un ventilador, escoja un fabricante y asegúrese que todas las piezas del ventilador provengan del mismo fabricante y verifique que estén especificadas por el fabricante para su sistema. Durante el ensamblaje y la instalación siga cuidadosamente las instrucciones del fabricante, los requisitos del reglamento local, el Código Nacional de Gas Combustible (EE.UU.) o los estándares CSA B149.1 y B149.2 (Canadá).



**Figura 18.** – Instalación Típica de la Tubería del Ventilador Metálico - EE.UU. (Presión Negativa - Vertical)



**Figura 19.** – Instalación Típica de la Tubería del Ventilador Metálico - Canadá (Presión Negativa - Vertical)



4. Instale la tubería del ventilador de modo que se pueda expandir y contraer libremente cuando cambie la temperatura. Sostenga la tubería del ventilador de acuerdo a los reglamentos correspondientes y a las instrucciones del fabricante del ventilador. El soporte de la tubería deberá permitir que la tubería del ventilador tenga un movimiento libre de entrada y salida, de lado a lado, o arriba y abajo si es necesario, sin ejercer presión en el calentador o en la estructura del ventilador. La inclinación de la tubería horizontal desde el calentador debe ser al menos ¼” de pie (2 cm por metro). Instale desagües de condensación en los puntos bajos en donde la condensación se podría acumular. Conecte los desagües de condensación a un desagüe a través de una cañería fuerte o de una tubería de temperatura alta como el caucho de silicona o silicona EPDM - no utilizar vinilo ni otras tuberías de baja temperatura. Siga las instrucciones de instalación del fabricante del desagüe.
5. Utilice cortafuegos para pisos y penetraciones en techos. Utilice casquillos para las penetraciones en paredes. Utilice tapajuntas para techos, caballetes de techo o guardacabo de techo para todas las penetraciones. No rellene el espacio alrededor del ventilador (es decir, el espacio del aire en el casquillo o el cortafuegos) con aislamientos. La abertura del techo debe estar centrada de modo que el ventilador se encuentre de forma vertical.
6. **No pasar el ventilador del calentador hacia un ventilador común con otro artefacto.**

### **ADVERTENCIA**

**Riesgo de incendio. No ventile el calentador directamente en una chimenea de mampostearía.** Para una instalación en una chimenea de mampostería se debe utilizar un revestimiento para chimenea y cumplir con el Código Nacional de Gas Combustible, ANSI Z223, 1/NFPA 54 y/o CSA B149.1, los requisitos de los Códigos de Instalación de Gas Natural y Propano y todos los requisitos de reglamentos locales.

### **ADVERTENCIA**

**Riesgo de incendio, envenenamiento con monóxido de carbono o asfixia.** Se recomienda utilizar un Monitor de monóxido de carbono y una Alarma de Incendios en habitaciones que contengan artefactos que funcionan con gas.

## VENTILACION HORIZONTAL O VERTICAL - PRESION POSITIVA

(VER FIGURAS 20, 21 Y 22)

### (Categoría III)

Ventile el calentador horizontalmente o verticalmente utilizando un adaptador opcional de ventilación de gas de 10.16 centímetros especialmente aprobado para tuberías de ventilación de Categoría III listados en la Tabla 11. Instale la tubería de ventilación conforme a los reglamentos locales y a las indicaciones del Código Nacional de Gas Combustible, ANSI Z223.1 (EE.UU.), o los estándares CSA B149.1 Códigos de Instalación de Gas Propano y Gas Natural (Canadá) y las instrucciones del fabricante del ventilador. No utilice una campana de extracción con este calentador. Instale el ventilador de acuerdo a las instrucciones detalladas del fabricante.

**Nota:** Mantenga espacio abierto entre la tubería de ventilación y superficies inflamables de acuerdo a las instrucciones detalladas del fabricante del ventilador y los requisitos de los reglamentos. No coloque ningún material aislante alrededor del ventilador o dentro del espacio de aire requerido alrededor del ventilador. Ver la **Tabla 7** para las longitudes máximas permisibles de ventilación.

### NOTA


**Seguir las especificaciones de ventilación. Cada diámetro de tubo de ventilación son diferentes y no se pueden sobrepasar.** Cada codo de 90 grados reduce la ventilación horizontal máxima a cargo de 12 pies y cada codo de 45 ° en la carrera de ventilación reduce la ventilación máxima a cargo de 6 pies. Consulte la **Tabla 7** para las longitudes de ventilación máxima con 90 grados y codos de 45 grados.

El MasterTemp 125 es un artefacto de “Categoría III” y es un calentador para piscinas (se requiere un tubo del ventilador “Categoría III” de 4 pulg. (10.2 cm) y spa que utiliza presión positiva para expulsar los gases de combustión a través de la tubería de ventilación hacia el exterior. **Los gases de combustión bajo presión positiva pueden filtrarse hacia la habitación debido a rajaduras o conexiones sueltas en la tubería de ventilación o por una instalación inadecuada del ventilador.** La tubería de ventilación debe ser de una construcción de costura sellada, como las que aparecen listadas para ser utilizadas con “Artefactos de Categoría III” y para temperaturas de operaciones de menos de 204°C. La calidad de la tubería de ventilación debe ser de material anticorrosivo aprobado UL 1738, como acero inoxidable. Se podría necesitar una trampa de condensación. Se requiere el uso de caballetes de techo, guarda cabos de techo y/o terminales de ventilación; y espacios abiertos adecuados hacia materiales inflamables deberán mantenerse de acuerdo al tipo de tubería de ventilación que se emplee—en la ausencia de una recomendación de espacio abierto de parte del fabricante, se deberán cumplir con las recomendaciones del Código de Mecánica Uniforme. **En la páginas 19-20 se encuentran los requisitos de ventilación de aire para el calentador.** Para tuberías de ventilación con una longitud sobre los 5.5 metros se recomienda que sean aisladas para reducir los problemas relacionados a la condensación y/o el uso de una trampa de condensación cerca del calentador podría ser necesario en algunas instalaciones como en climas fríos. Las tuberías de ventilación con una longitud de 3 pies (1M) o menos no requieren una unión “T” de condensación. El calentador MasterTemp 125 es adecuado para la ventilación a través de la pared.

Ventilador Especial de Gas de 4 pulg. (Vertical u Horizontal)*	
Núm. de Codos de 90°	Longitud Máxima en Pies (M)
0	70 pies (21.3 M)
1	58 pies (17.7 M)
2	46 pies (14 M)
3	34 pies (10.4 M)
4	22 pies (6.7 M)

\* La longitud mínima de la ventilación es de un pie (0.3 M), o según las instrucciones del fabricante del ventilador y de acuerdo con los reglamentos nacionales y locales. Las ventilaciones horizontales de 3' (1M) o menos de longitud no requieren un soporte de condensación, pero debe tener una inclinación de ¼" de pie (2 cm/M) en dirección a la salida para permitir el drenaje de la condensación.

Tabla 7.

 PRECAUCION
<b>NO</b> combine las tuberías de ventilación de escape con un ventilador de escape común en instalaciones de unidades múltiples. Es necesario separar las tuberías de ventilación.

### CONEXION DE VENTILACION DE GAS ESPECIAL AL CALENTADOR

- Ordene un equipo de adaptador opcional para dispositivos, (**Pentair ofrece equipos de adaptadores opcionales, llame a nuestro departamento de servicio al cliente:**)
  - Parte Núm. 77707-0086 para Saf-T Vent o Saf-T Vent CI
  - Parte Núm. 77707-0087 para Z-Vent
- Retire la cubierta externa del ventilador.
- Instale el Adaptador de Artefacto en la estructura del ventilador del calentador (ubicado debajo de la cubierta externa del ventilador). Antes de conectar el Adaptador de Artefacto en la estructura del ventilador, humedezca un trapo limpio o papel toalla con alcohol isopropílico y limpie vigorosamente el conector de la estructura del ventilador. Inmediatamente limpie y seque las superficies con un trapo limpio o papel toalla. Repetir este proceso en el exterior de la parte que va hacia el calentador del Adaptador de Artefacto. Conecte el adaptador de artefacto a la estructura del ventilador utilizando el adhesivo indicado por el fabricante y siguiendo las instrucciones del fabricante.

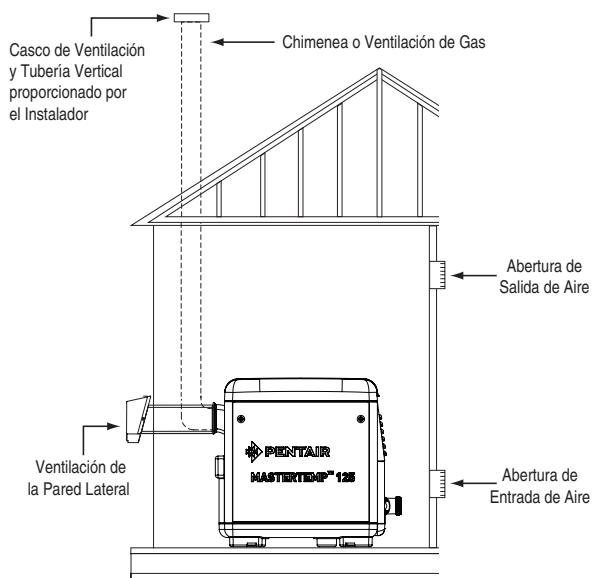
## ⚠️ ADVERTENCIA

**Riesgo de envenenamiento con monóxido de carbono si el adaptador es conectado inapropiadamente.** Las conexiones mecánicas (como uso de tornillos) pueden causar rajaduras y filtraciones en el adaptador. **NO** taladrar o utilizar tornillos para conectar el adaptador de artefacto a la estructura del ventilador del calentador. Conéctelo con el adhesivo especificado por el fabricante.

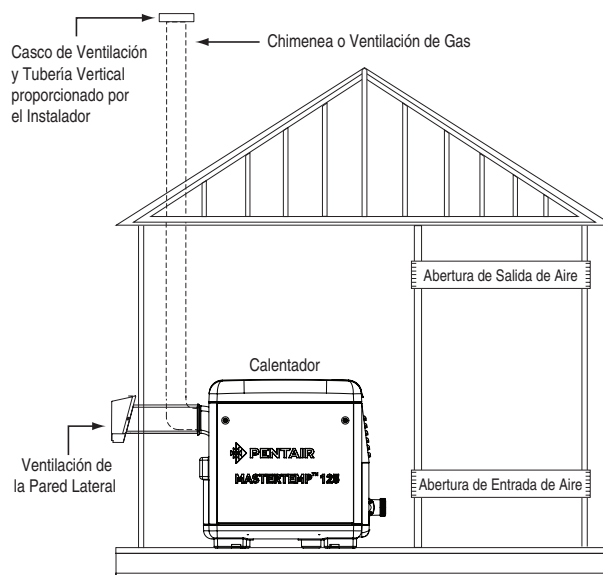
## ⚠️ ADVERTENCIA

**Riesgo de incendio o asfixia si el ventilador no es ensamblado de acuerdo a las instrucciones del fabricante o si las piezas del ventilador de distintos fabricantes son mezcladas.** Las piezas del ventilador de distinto fabricantes **NO SON** intercambiables. La mezcla de piezas que provienen de distintos fabricantes puede causar filtraciones o daños al ventilador. Cuando instale un ventilador, escoja un fabricante y asegúrese que todas las piezas del ventilador provengan del mismo fabricante y verifique que este se adapte a su sistema. Durante el ensamblaje e instalación siga las instrucciones del fabricante, los requisitos del reglamento local, del Código Nacional de Gas Combustible (EE.UU.) o CSA B149.1 y de los Códigos de Instalación de Gas Natural y Propano (Canadá).

4. Instale la tubería de ventilación de modo que se expanda y se contraiga libremente cuando cambie la temperatura. Coloque la tubería de ventilación de acuerdo a los reglamentos correspondientes y a las instrucciones del fabricante del ventilador. El soporte de la tubería deberá permitir que la tubería del ventilador tenga un movimiento libre de entrada y salida, de lado a lado, o arriba y abajo si es necesario, sin ejercer presión en el calentador o en la estructura del ventilador. Se recomienda inclinar hacia arriba el tendido de la tubería horizontal desde el calentador debe ser al menos 1/4" de pie (2 cm por metro). Instale desagües de condensación en los puntos bajos en donde la condensación se podría acumular. Conecte los desagües de condensación a un desagüe a través de una cañería fuerte o de una tubería de temperatura alta como el caucho de silicona o silicona EPDM - no utilizar vinilo ni otras tuberías de baja temperatura. Siga las instrucciones de instalación del fabricante del desagüe.
5. Utilice cortafuegos para pisos y penetraciones en techos. Utilice casquillos para las penetraciones en paredes. Utilice tapajuntas para techos, caballetes de techo o guardacabo de techo para todas las penetraciones. No rellene el espacio alrededor del ventilador (es decir, el espacio del aire en el casquillo o el cortafuegos) con aislamientos. La abertura del techo debe estar centrada de modo que el ventilador se encuentre de forma vertical.
6. **Terminación de la Ventilación – Vertical** (Ver Figuras 20 y 21), para saber la altura de la terminación de la ventilación sobre el techo. Utilice un terminal de ventilación establecido por los reglamentos nacionales y locales y las instrucciones del fabricante. La terminación del techo debe ser vertical. En Canadá, la ubicación del casco del ventilador debe tener un espacio abierto mínimo de 4 pies (1.2 m) horizontalmente de contadores eléctricos, contadores de gas, reguladores y aberturas de desahogo.
7. Asegúrese que la instalación completa esté sellada según las normas aprobadas.



**Figura 20.**



**Figura 21**

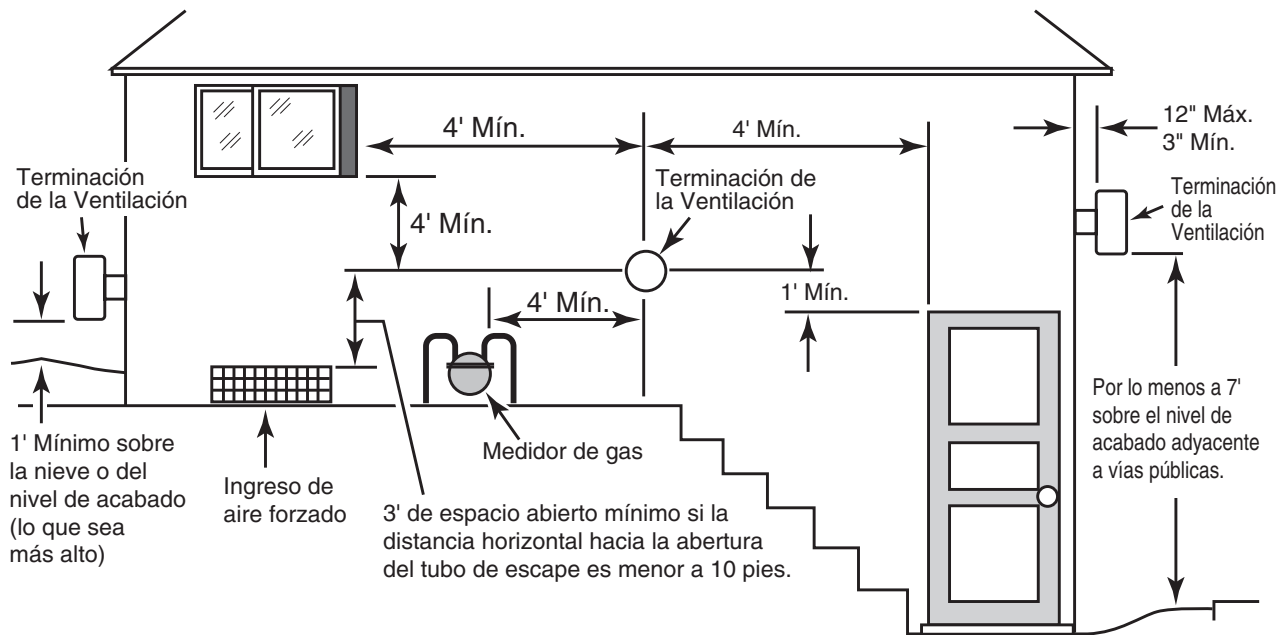


Figura 22.

### 8. Terminación de la Ventilación – Horizontal

#### El terminal debe ser ubicado (EE.UU.) - Ver Figura 22).

- Por lo menos a 0.1 metros y como mucho a 0.3 metros fuera de la pared (ver Figura 23), siguiendo las instrucciones del fabricante del ventilador
- Por lo menos a 0.3 metros sobre el nivel de acabado o el nivel de acumulación de nieve que se genera normalmente, el que sea más alto
- Por lo menos a 1.2 metros por debajo o horizontalmente desde, o 0.3 metros sobre cualquier puerta, ventana o entrada de aire por gravedad a un edificio
- Por lo menos a 0.9 metros sobre cualquier entrada de aire a presión ubicado dentro de 3.1 metros
- Por lo menos a 1.2 metros horizontalmente de contadores eléctricos, contadores de gas, reguladores y equipo de desahogo
- Por lo menos a 2.1 metros sobre el nivel de acabado adyacente a vías públicas o áreas de tráfico

#### El terminal debe ser ubicado (Canadá - Ver Figura 22)

- Por lo menos a 3.1 metros de cualquier abertura hacia un edificio
- Por lo menos a 0.3 metros sobre el nivel de acabado o el nivel de acumulación de nieve que se genera normalmente, el que sea más alto
- Por lo menos a 1.2 metros horizontalmente de contadores eléctricos, contadores de gas, reguladores y equipo de desahogo
- Por lo menos a 2.1 metros sobre el nivel de acabado adyacente a vías públicas o áreas de tráfico

Permita por lo menos 1 metro de distancia vertical sobre la terminación de la ventilación cuando acaba debajo de una saliente o cubierta.

Evite esquinas u hornacinas donde la nieve o viento puedan tener efecto. El escape puede afectar arbustos y algunas materiales de construcción. Mantenga los arbustos alejados de la terminación. Para prevenir manchas o deterioro se podría necesitar sellar o proteger las superficies expuestas.

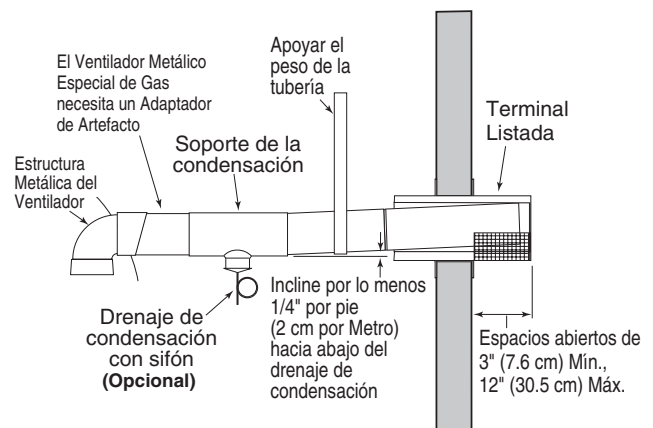


Figura 23.

## ⚠️ ADVERTENCIA

**Peligro de Incendio.** No lleve la ventilación del calentador adentro de una ventilación común con otro aparato. No lleve la ventilación de gas especial adentro, a través de o en el interior de cualquier ventilación activa como una chimenea construida de fábrica o de mampostería.

## INSTALACIÓN EN COBERTIZO AL AIRE LIBRE

En Canadá este calentador de piscina sólo puede ser instalado en el exterior o en áreas cerradas que normalmente no son ocupadas y que no tenga aberturas directas hacia áreas ocupadas.

### ⚠️ ADVERTENCIA

**Riesgo de asfixia si el escape no es correctamente ventilado.** Siga las instrucciones de ventilación al instalar el calentador. No use campana de extracción con este calentador, debido a que los escapes están bajo presión del ventilador del quemador y una campana de extracción permitiría que los vapores ingresen al cuarto alojando el calentador. La ventilación de los escapes hacia el exterior es requerido en todas las instalaciones en cobertizos al aire libre.

### ⚠️ ADVERTENCIA

**Riesgo de explosión si una unidad quemando gas propano es instalada en un hoyo o punto bajo.** Propano es más pesado que aire. No instale el calentador que utiliza propano en hoyos u otros lugares en donde el gas podría acumularse. Consulte sus funcionarios locales de reglamentos de construcción para determinar los requisitos y las restricciones específicas de la instalación del calentador en relación a los tanques de almacenamiento de propano y equipo de suministro. La instalación debe cumplir con los requisitos de la Estándar para el Almacenamiento y Manejo de Gases Licuados de Petróleo, CAN/CSA B1492 (última edición) o ANSI/NFPA 58 (última edición). Consulte reglamentos locales y autoridades de protección de incendio sobre restricciones específicas de instalación.

El Calentador es un diseño certificado por CSA International para instalación en suelo inflamable, en sótanos; armarios o cuartos de servicios (en los EE.UU.).

## INSTALACION EN GARAJE O CUARTO DE SERVICIOS

En Canadá el calentador debe ser instalado en un cuarto que usualmente no sea ocupado y que no tenga aberturas directas hacia áreas ocupadas.

### ⚠️ ADVERTENCIA

**Riesgo de fuego y explosión si es instalado al nivel del suelo en un garaje de automóviles o cerca de gasolina o almacenamiento de líquido inflamable.** Los vapores de la gasolina pesan más que el aire y se asentarán al nivel del suelo en espacios cerrados. Los vapores de gasolina y gasolina derramada u otro líquido volátil (como pinturas y barnices) viajarán a través del suelo y podrían ser encendidos por un artefacto a gas.

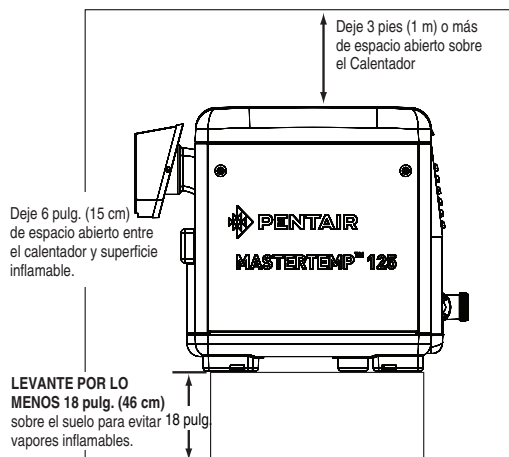
En cualquier instalación de cuarto de servicios o garaje residencial, instale el calentador con la base a por lo menos 18 pulgadas (0.5m) sobre el suelo, ver **Figura 24**. En un garaje instale una riel o pared para proteger el calentador de daño físico provocado por un vehículo en movimiento.

**Provea un suministro adecuado de aire de ventilación** (Ver **Tabla 3, página 21**). Escoja un lugar que evite contaminación de vapores químicos.

### ⚠️ PRECAUCION

**Un calentador de fuego propano (LPG) no debe ser instalado en un garaje en Massachussets por orden del Jefe de Bomberos del Estado de Massachussets (Massachussets State Fire Marshal). Para más información llame a la oficina del Jefe de Bomberos del Estado de Massachussets.**

**NOTA:** El aire de combustión contaminado por vapores químicos corrosivos puede dañar el calentador y anulará la garantía. (Ver **Tabla 6, página 23**).



**Figura 24.**

## INDEXADO DEL PANEL DE CONTROL

En una instalación en un cobertizo al aire libre, los escapes descargan en una tubería de ventilación. Oriente el calentador para que la tubería de ventilación no interfiera con los ajustes de los controles operativos. El panel de control localizado en el panel superior puede ser rotado a cualquiera de los tres lados del calentador para fácil acceso, ver **Figura 25**.

1. Remueva los pernos de los paneles de las puertas. Remueva los dos paneles de acceso de las puertas.
2. Remueva los cuatro tornillos con alas esquineros que aseguran el panel superior. Levante el panel superior hacia arriba para quitar el panel superior.
3. Rote el panel superior a la posición deseada ubicada en ángulos de 90°. **Nota: El panel de control NO debe ser ubicado en el lado en que se encuentra la abertura.**
4. Reponga el panel superior sobre los paneles laterales. Este seguro de que ningún cable se haya pinchado debajo del panel.
5. Asegure el panel superior usando los cuatro tornillos con alas de las esquinas.
6. Reconecte los paneles de acceso de las puertas.

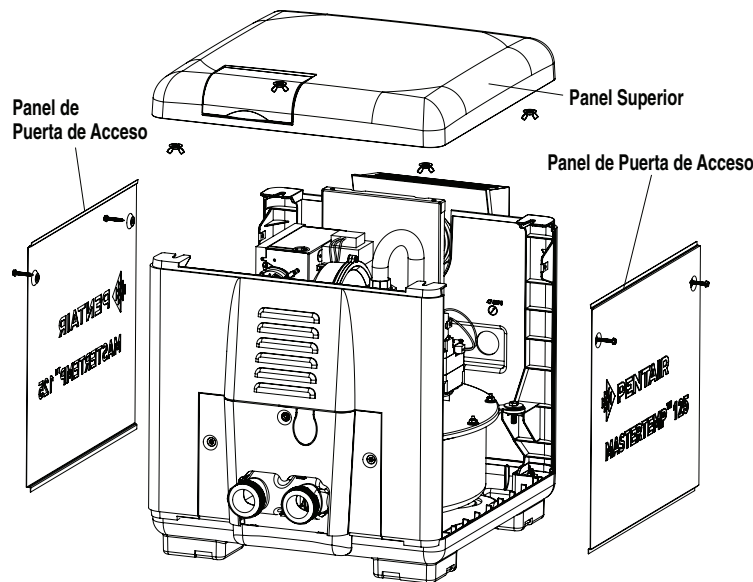


Figura 25.

## REVISION FINAL DE LA INSTALACION

Verifique que la tubería de ventilación horizontal corre con una inclinación uniforme de por lo menos 1/4" por pie (2 cm por metro) para condensar drenaje(s). Que no haya hendiduras, bajadas, ni puntos altos o bajos.

Verifique que la ventilación este soportada en los codos, cruces "T", y tiros horizontales y verticales de acuerdo a las instrucciones de fabricante y los requisitos de los reglamentos.

Verifique que los soportes de ventilación y penetraciones de pared y techo permitan movimiento libre hacia arriba, abajo, y a los costados sin ponerle esfuerzo a el calentador o a la estructura del ventilador.

Verifique que haya por lo menos 6 pulgadas (15 cm) de espacio libre de aire entre la tubería de ventilación del calentador y materiales inflamables.

Verifique que todas las conexiones estén juntas y selladas.

En Florida, los reglamentos de construcción requieren que el calentador sea anclado a la placa del equipo para que resista presiones altas de vientos durante huracanes. Un Kit de Soporte con Tornillo P/N 460738 está disponible con abrazaderas de ancla diseñadas para aguantar la unidad a la placa del equipo en condiciones de vientos fuertes. La instalación de abrazaderas de ancla es recomendada en todas las instalaciones y es requerido en Florida, (Ver El Código de Construcción de Florida 301.13/Florida Building Code 301.13). Ver **Figura 26**.

Compre por separado un kit de abrazaderas ajustables para el montaje de grampas y tornillos para el Calentador, Núm. de Parte 460738.

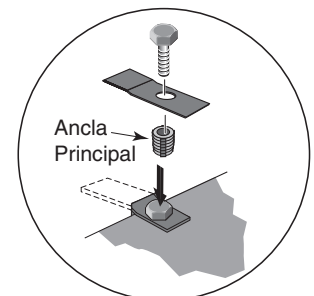


Figura 26.

## CONEXIONES ELECTRICAS

Calificación Eléctrica 60Hz 120/240 Voltios AC, Monofásico: Encierre la línea para el calentador en un conducto flexible aprobado directamente a la caja de conexiones dentro de la puerta de acceso del panel. El cableado de la línea de voltaje debe ser calibre 14 con una capacidad de circuito de 15 amperios. **Note: El consumo de amperaje operativo es de aproximadamente 5 amperios a 120 VCA y 2,5 amperios a 240 VCA. Se requiere una capacidad de circuito de 15 amperios para la corriente de entrada al inicio.**

**AVISO IMPORTANTE: PARA LA CONEXIÓN EQUIPOTENCIAL DEL CALENTADOR.**

### ⚠PRECAUCION

Este calentador fue diseñado para operar en 120VAC o 240VAC. No se recomienda conectar U operar en 208 VAC.

#### NOTA

- Antes de hacer cualquier conexión eléctrica a la fuente de poder remueva los paneles de la puerta de acceso, abra la caja de control y retire los enchufes de 12 pines de su bolsa y enchufe el enchufe correcto (120 voltios o 240 voltios).

### ⚠PRECAUCION

Todos los calentadores es enviado desde la fábrica con el enchufe de 240V instalado (excepción: los calentadores MasterTemp 125 tienen un cable conectado y se envían desde la Fábrica con un enchufe de 120V instalado). Instalar el enchufe de 120V y conectar el calentador a una toma de 240V destruirá inmediatamente el transformador, panel de control, y el módulo del control de encendido, y anulará la garantía. Si instala el enchufe de 240V y conecta el calentador a una toma de 120 voltios de corriente, el calentador no operará. Ver Figura 27.

- Si cualquiera cable del cableado original suministrado con este calentador debe ser reemplazado, el instalador debe proveer cable de cobre (Alambre núm. 18 AWG, 600V, 105°C. U.L. AMW aprobado energía baja hilo) o su equivalente.

**Por favor lea las cajas encabezadas “¡IMPORTANTE! ¡LEAME PRIMERO!” en las páginas 39 y 45 antes de proceder.**

1. Todo el cableado debe estar conforme a todos los reglamentos aplicables.
2. El calentador cuando es instalado debe ser eléctricamente conectado a tierra y conforme a reglamentos locales o en la ausencia de reglamentos locales con el Código Nacional Eléctrico o el Código Eléctrico Canadiense (según aplicable). Una oreja de enlace esta disponible en la parte exterior del panel de ventilación para este propósito.
3. Circuitos eléctricos de energía para el calentador de piscina deben seguir reglamentos locales y el Código Nacional Eléctrico o el Código Eléctrico Canadiense (según aplicable).
4. Todo el cableado entre el calentador y los artefactos no conectados a él o entre artefactos separados que estén instalados en el campo debe ser alambre Tipo “T” clasificado para elevación de 35°C.
5. Todo alambrado de línea de voltaje debe ser encerrado en un conducto flexible aprobado y debe estar firmemente conectado a la caja de alambrado localizada en la parte interior del panel de la puerta de acceso. El conducto o el conector del cable en la caja de alambrado deben contener un cojinete de aislamiento o su equivalente para prevenir abrasión en los alambres que entran en la caja.
6. **La bomba de filtro debe correr continuamente cuando el calentador esté encendido y por lo menos 5 minutos después que se haya apagado.** Cualquier interruptor en el circuito de la bomba (incluyendo corta circuitos) que puedan desconectar la bomba deben también desconectar el calentador.
7. No conectar interruptores de un sólo polo incluyendo artefactos de protección a una línea conectada a tierra. El calentador no es sensible a la polaridad.

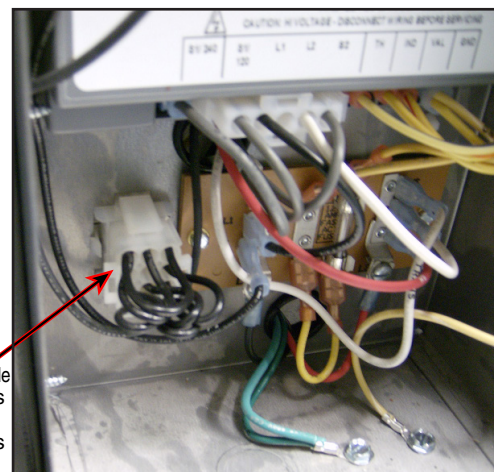
Conecte el **L1** de la fuente de poder al cable **negro**, el **L2** o neutral al cable **rojo**, y el cable de **tierra** al cable **verde**. Un reloj controlando la bomba de filtro debe tener un Interruptor de Bombero que apague el calentador por lo menos 15 minutos antes de apagar la bomba.

**Siempre utilice conectores de crimpar cuando conecte dos cables.**

**ENCHUFE SELECCIONE VOLTAJE CA:  
(120 VCA o 240 VCA)**



Enchufe AC de  
120 Voltios  
o  
240 Voltios



**Figura 27.**

## **EMPALME DEL CALENTADOR**

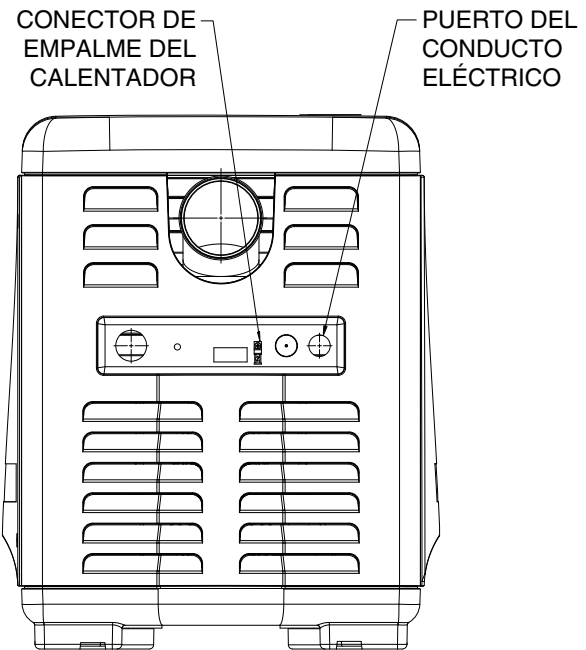
### **⚠️ ADVERTENCIA**

Para reducir las gradientes de voltaje en el área de la piscina, el calentador y los equipos del sistema para piscina deben estar conectados a tierra y "empalmados" entre sí (ver Figura 28). Conecte un conductor de cobre sólido (8 AWG o más grande) a la terminal de puesta a tierra de "empalme", ubicada en el lado de escape del calentador.

Un "empalme" y una conexión a tierra incorrectos ponen al calentador en mayor riesgo de choque eléctrico y pueden ocasionar daños y electrólisis al intercambiador de calor.

Todo el cableado debe realizarse conforme a todos los códigos vigentes.

Este calentador, al instalarse, debe estar conectado a tierra y "empalmado" conforme a los códigos locales o, ante la ausencia de estos códigos, al Código Eléctrico Nacional, o al Código Eléctrico Canadiense (según corresponda).



### **LADO DE ESCAPE**

Figura 28.



## ⚠ PRECAUCION

Si, mientras aún haya una línea de voltaje conectada al calentador, usted toca cualquiera de los dos terminales de línea de voltaje con cualquier alambre 24VAC que esté conectado al panel de control (incluyendo el arrancador del Interruptor de Bombero) usted destruirá inmediatamente el panel de control y anulará la garantía.

### CONEXIONES DE CONTROL REMOTO

1. Apague el poder para el calentador en el panel principal de corta circuitos.
2. Desentornille y remueva los paneles de la puerta de acceso.
3. Abra la tapa de la caja de control (ver Figura 29).
- 4a. **Para conectar un control de 2 cables (tal como IntelliCenter, IntelliTouch o EasyTouch) o un sincronizador:**

- Remueva el arrancador instalado de fábrica de los terminales del Interruptor de Bombero.
- Conecte los cables entre los terminales del Interruptor de Bombero en el calentador y el regulador. Conecte los cables del controlador o del sincronizador al Interruptor de Bombero. El controlador, el sincronizador o el regulador deben ser preparados para manejar 24VAC a 0.5 Amp (por que completara el circuito de 24VAC del panel de control en el calentador como se muestra en la Figura 30). NO aplique voltaje de línea a los terminales del interruptor de bombero. Use cable calibre 18 con un mínimo de 3/64" (1.2mm) de grosor de aislamiento clasificado para una elevación de temperatura de por lo menos 105° C.
- Las tapas provisionales están colocados para guiar a los cables a través del fondo de la caja de control pasando la caja de conexiones.

- 4b. **Para conectar un control de 3 cables:**

- Conecte los cables entre los terminales del panel de control en el calentador y los reguladores externos, como se muestran en la Figura 30. Utilice por lo menos 2 reguladores por calentador para permitir una posición de "APAGADO" en cada modo del calentador. Seleccione reguladores que puedan manejar interrupción de nivel de logística. NO aplique línea de voltaje a los terminales del panel de control.
- Mueva el arrancador (como se muestra en la Figura 30) para habilitar el control exterior y deshabilitar los botones "Piscina Encendida" y "Spa Encendido" (la tecla de "Apagado" permanece funcional).
- Las tapas provisionales están colocados para guiar a los cables a través del fondo de la caja de control pasando la caja de conexiones.

5. Cierre la tapa de la caja de control.
6. Re-instale los paneles de las puertas de acceso.

Para controlar calentadores que son operados en paralelo, conecte el cableado en el mismo lugar en el calentador como en Controlador de 2 Cables y Controlador de 3 Cables. Es imperativo que cada circuito de control este aislado de otros circuitos de control para evitar que la corriente fluya de un calentador a otro a través de los circuitos de controlador.

**AVISO:** El fusible para el Interruptor de Bombero es un fusible de acción rápida de 1.25 Amp 1¼ x ¼" que está comúnmente disponible.

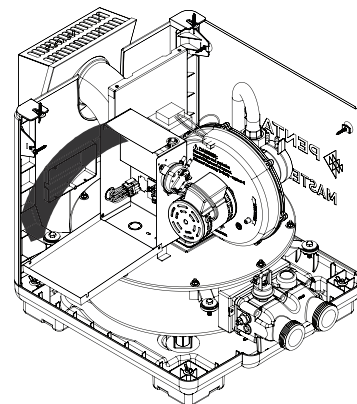


Figura 29.

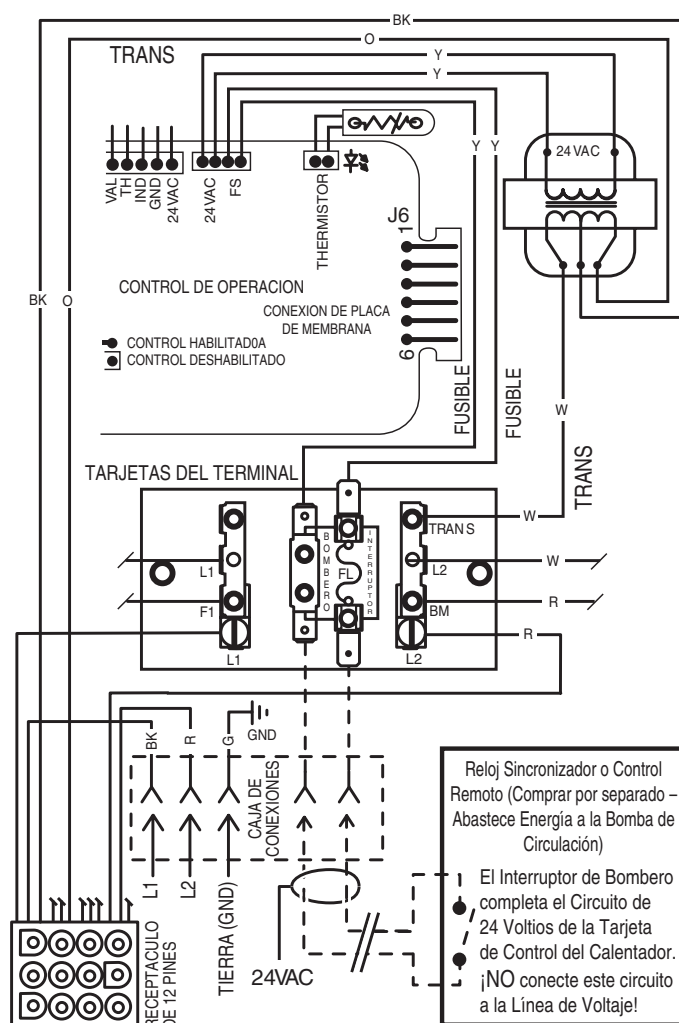


Figura 30.

## Conexión del calentador MasterTemp® al sistema de control IntelliCenter™ Centro de carga a través de RS-485

Para control y monitoreo remotos, el calentador MasterTemp se puede conectar a través del puerto COM RS-485 del calentador al puerto COM del sistema de control IntelliCenter. Se pueden conectar hasta 16 calentadores. La dirección predeterminada de un calentador es 1. Si se conectan más calentadores, cada uno debe tener su propia dirección. El rango de direcciones es de 1 a 16. La dirección de cada calentador se configura desde los menús del panel LCD frontal del calentador.

Cuando el calentador se controla a través de la interfaz RS-485: • Los botones del panel frontal del calentador están inactivos. Presione un botón del panel para encender la pantalla LCD. Aparece "RS485 Control". • Se muestran los errores/alarmas del calentador en la pantalla Status Home del(de los) panel(es) de control de IntelliCenter.

### Cómo acceder al puerto COM RS-485 del calentador MasterTemp

Para acceder a la terminal del puerto COM RS-485 del panel de control del calentador MasterTemp, el cable RS-485 debe pasar por el orificio que está en el panel lateral del calentador.

Para pasar el cable RS-485 por el panel del calentador hasta la placa de circuito del panel de control:

1. Retire las cuatro tuercas mariposa que sujetan el panel superior. Levante el panel superior para retirarlo. **Ver Figura 31.**
2. Busque el orificio pequeño en el panel de escape, para el cable RS-485. Use un taladro para avellanar de 1/8 en el panel de escape para hacer un orificio para los cables RS-485. **Ver Figura 32.**
3. Instale el conducto flexible o un prensacables y sujete el panel del calentador correctamente. *Nota: El conducto o el conector de cables debe tener un aislador pasatapas o su equivalente para evitar la abrasión de los cables RS 485 a medida que ingresa al panel de escape.*
4. Pele cuatro pulgadas del extremo del cable. Pele ¼ de pulgada de cada conductor.
5. Pase el cable RS-485 (desde el centro de carga o el centro de potencia) por el conducto flexible o prensacables hasta el orificio del panel de escape y asegúrelo al panel del calentador.
6. Una vez que el cable está dentro del calentador, pase los cables RS-485 por debajo del escape. **Nota: Los cables no deben estar en contacto con el escape.**
7. Con fijaciones para cables, asegure el cable RS-485 al mazo de cables principal que se conecta a la placa de circuito del panel de control del calentador.
8. Inserte los tres cables RS-485 (clavija 1-NEGRO, 2-VERDE, 3-AMARILLO) en el terminal del tornillo. Asegure los conductores con los tornillos. Para ver más detalles sobre el cableado, consulte la configuración de clavijas que se muestra en la página siguiente.
9. **Puerto COM (J3) del panel de control del calentador:** Inserte el conector RS-485 en el terminal del tornillo del puerto COM RS-485 del panel de control del calentador. **Tenga en cuenta que la clavija 1 está a la izquierda del conector terminal (borde lateral izquierdo de la placa de circuito).**
10. Coloque el panel superior sobre los paneles laterales del calentador. Asegúrese de que no queden cables atrapados debajo del panel. Asegure el panel superior con las cuatro tuercas mariposa.
11. Continúe con "Conexión del cable RS-485 del calentador al centro de carga" en la página siguiente.

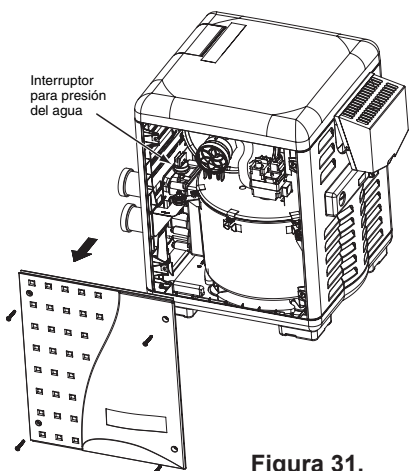


Figura 31.

Perfore un orificio avellanado de 1/8 como para usar un conducto flexible o un prensacables para asegurar los cables RS-485.

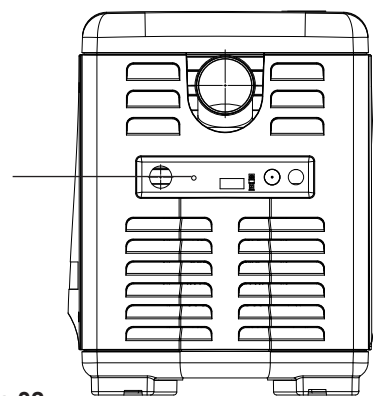


Figura 32.

Calentador MasterTemp  
(lado de escape)

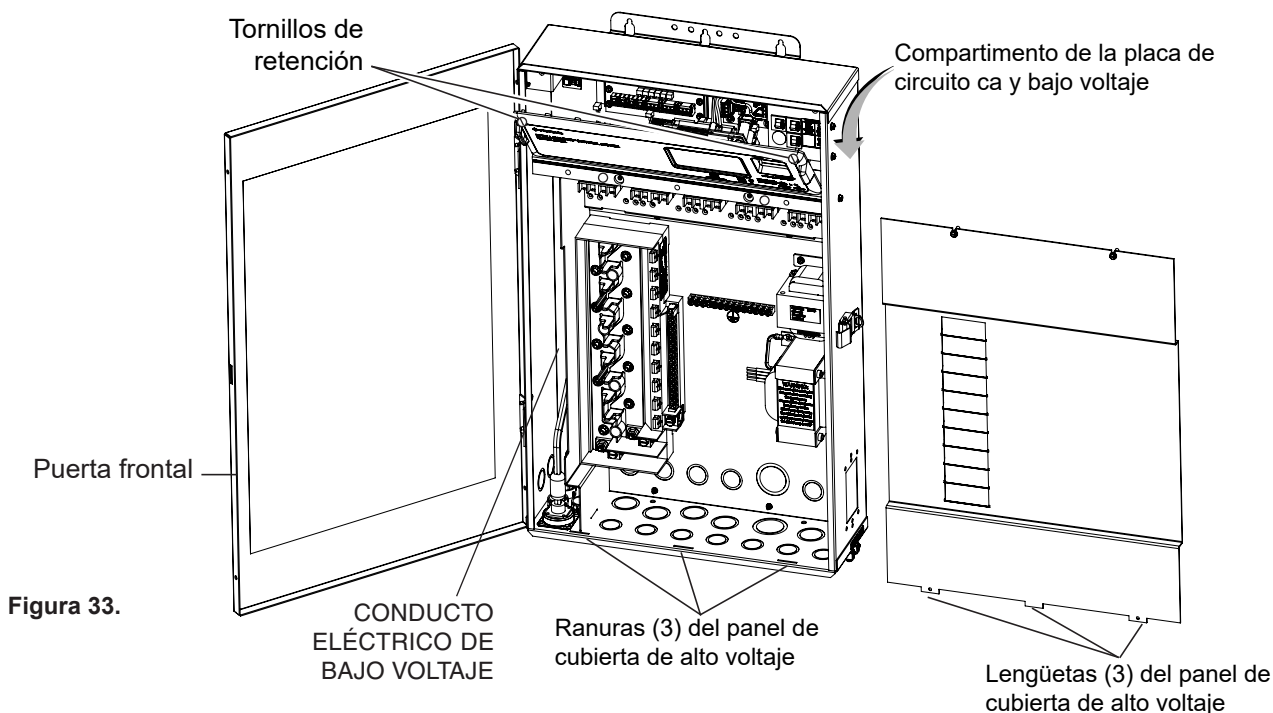
## Cómo conectar el cable RS-485 del calentador al centro de carga

Para conectar el calentador MasterTemp al centro de carga:



**ANTES DE QUITAR EL PANEL CON CUBIERTA DE ALTO VOLTAJE DEL CENTRO DE CARGA O DE LA CARCASA DEL CENTRO DE POTENCIA, CORTE LA ENERGÍA EN LA CAJA DE INTERRUPTORES DEL CIRCUITO PRINCIPAL DE LA CASA.**

1. CORTE la alimentación CA de la carcasa con el interruptor de circuito del panel principal de la casa.
2. Abra el pestillo de la puerta frontal y abra la puerta frontal. Quite los dos tornillos de retención del panel de la cubierta de alto voltaje y quite el panel. Ver **Figura 33**.
3. Afloje los dos tornillos de retención que están en la parte superior del panel de control exterior. Baje el panel de control exterior para acceder a los conectores de los enchufes de la placa de circuito para ver las conexiones eléctricas.



**Figura 33.**

**Nota: Use un cable RS-485 de bajo voltaje de cuatro conductores de 22 AWG para conectar el calentador MasterTemp al Centro de carga del sistema de control IntelliCenter:**

4. Dirija el cable RS-485 desde el conector del terminal del puerto COM RS-485 en la placa de control del calentador al Centro de carga o Centro de poder. Vea la conexión de cableado **Figura 34** en la página siguiente.
5. Inserte el cable en uno de los accesorios de arandela de plástico, ubicado en el lado inferior izquierdo del gabinete y tire del cablear a través de la baja tensión a la placa de circuito, como se muestra a continuación.
6. Retira la chaqueta exterior cuatro pulgadas. Pele cada conductor de ¼ de pulgada.
7. **Puerto COM del sistema de control IntelliCenter (J4 o J5):** inserte los conductores en los terminales de tornillo del puerto COM ubicados en la parte superior de la placa de circuito del sistema de control IntelliCenter (consulte el diagrama a continuación). Asegure los conductores con los tornillos. Para obtener detalles sobre el cableado, consulte la configuración del pin que se muestra a continuación. Nota: Se pueden insertar múltiples conductores en un solo terminal de tornillo.

## Cómo conectar el cable RS-485 del calentador al centro de carga

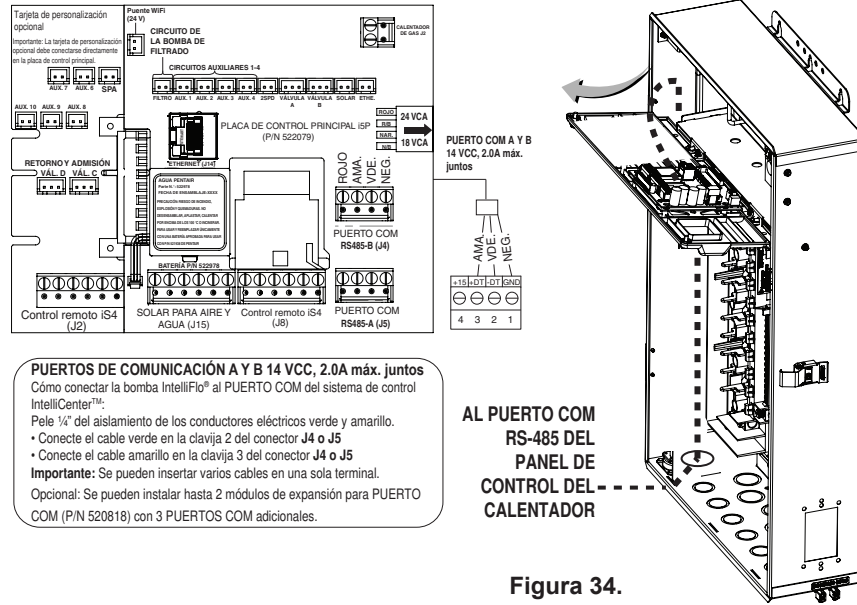


Figura 34.

### Terminal de tornillo del panel de control del puerto COM del calentador MasterTemp

Conector del terminal de tornillo del puerto COM del calentador MasterTemp	Puerto COM (J4 o J5) del sistema de control IntelliCenter
NO SE USA	4 (ROJO)
3 (AMARILLO)	3 (AMARILLO)
2 (VERDE)	2 (VERDE)
1 (NEGRO)	1 (NEGRO)

### Asignación de terminales de los cables del calentador al IntelliCenter

8. Vuelva a instalar el panel de alto voltaje: inserte las tres pestañas del panel en las ranuras inferiores del gabinete.
9. Asegure el panel con los dos (2) tornillos de retención. Cierre la puerta frontal y asegúrela con el pestillo. Ver Figura 33 en página 35.
10. **ENCIENDA LA ALIMENTACIÓN CA** que va al centro de carga del sistema de control IntelliCenter.

# DIAGRAMA DE CABLEADO

## (SISTEMA DE 3-CABLES)

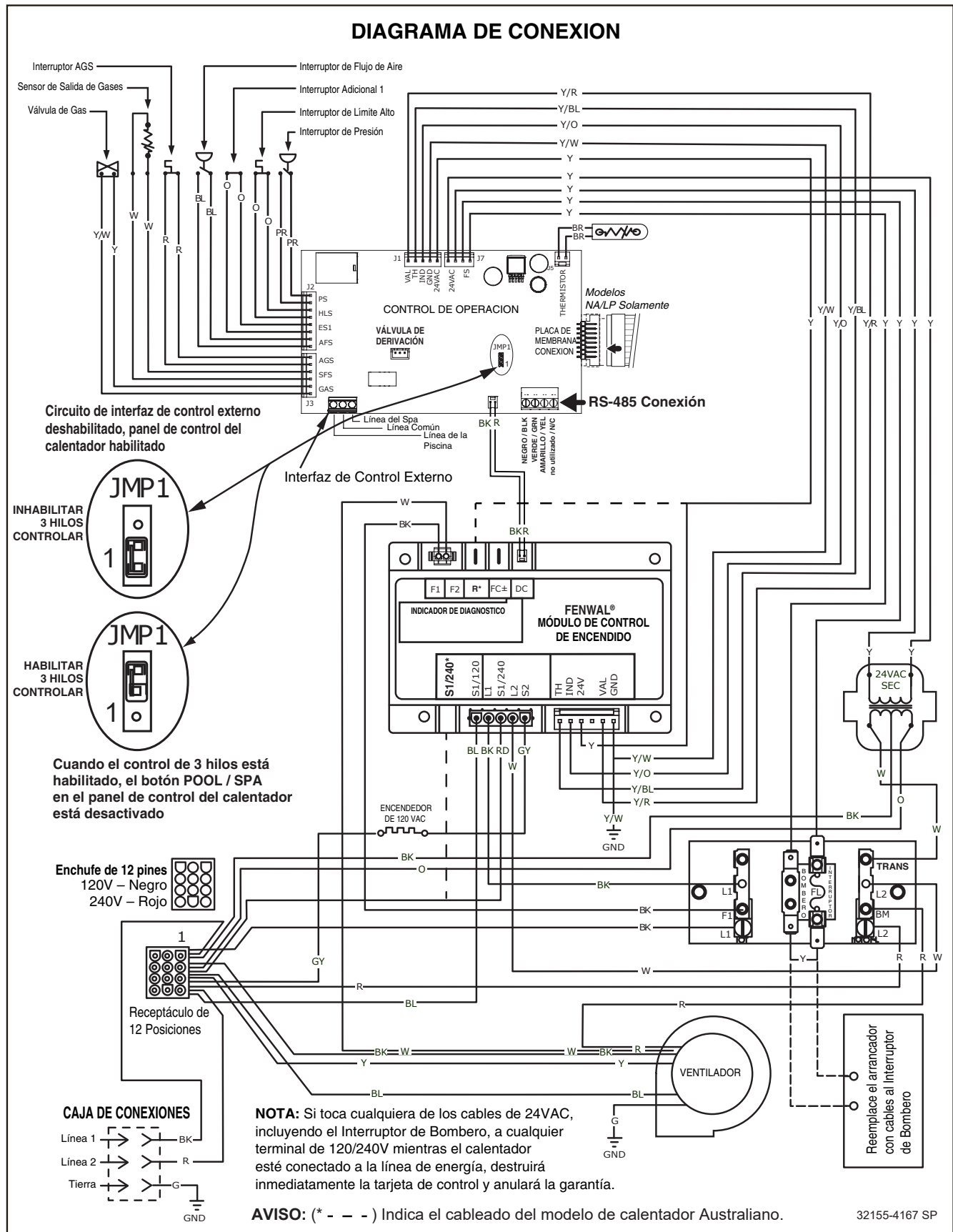
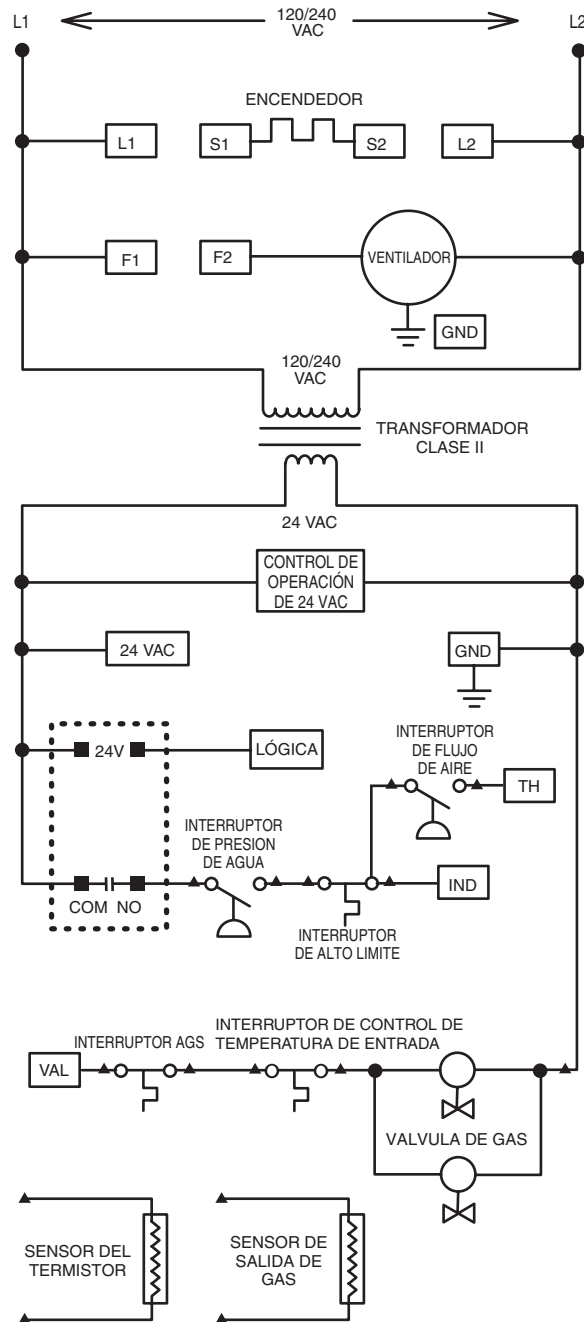


Figura 35.

# DIAGRAMA EN FORMA DE ESCALERA DEL ESQUEMATICO ELECTRICO

## DIAGRAMA DE ESCALERA



### NOTAS:

- 1.) 

L1	L2	F1	F2	S1	24 VAC
S2	GND	IND	VAL	Y	TH

ESTAN CONECTADOS AL MODULO DE ENCENDIDO.

- 2.) ▲ CONECTOR DE PIN Y INTERFAZ DE CONEXION.  
 3.) SI CUALQUIERA DE LOS CABLES ORIGINALES SUMINISTRADOS CON EL APARATO DEBE SER REEMPLAZADO, EL MISMO DEBE SER REEMPLAZADO CON TIPO DE 105° C O SU EQUIVALENTE.

Figura 36.

# Instrucciones de Operación

## OPERACION BASICA DEL SISTEMA

Encienda la bomba, asegúrese de que la bomba esté funcionando y está preparada para cerrar el interruptor de presión de agua y suministrar energía al calentador. Asegúrese que la piscina y/o spa estén adecuadamente llenos de agua. Siga las siguientes instrucciones sobre Encendido/Operación.

## ENCENDIDO/OPERACION DE LA IGNICION ELECTRONICA HSI

### PARA SU SEGURIDAD: LEA ANTES DE ENCENDER

<b>⚠ ADVERTENCIA</b>	
	Si usted no sigue estas instrucciones al pie de la letra, puede ocurrir un fuego o una explosión causando daños a la propiedad, lesiones personales o pérdida de vida.
	No intente encender el calentador si sospecha que hay una fuga de gas. Encender el calentador puede ocasionar fuego o explosión, lo cual puede causar lesiones personales, muerte y daños a la propiedad.

## ENCENDIDO Y OPERACION

LAS INSTRUCCIONES DE ENCENDIDO Y APAGADO ESTAN EN LA ETIQUETA ADHERIDA A LA CUBIERTA DE LA CAJA DE CONTROL DEL APARATO.

### ANTES DE ENCENDER

- A. Este aparato no tiene un piloto. Está equipado con un dispositivo de encendido que automáticamente enciende los quemadores. **No** trate de encender los quemadores manualmente.
  - B. **ANTES DE USARLO**, asegúrese que no huela a gas alrededor del área del aparato. Asegúrese de oler cerca del suelo porque algunos gases son más pesados que el aire y se fijarán en el suelo.
- QUE HACER SI HUELE GAS**
- No trate de encender ningún aparato.
  - No toque ningún interruptor eléctrico; no use ningún teléfono en su edificio.
  - Llame inmediatamente a su proveedor de gas desde el teléfono de un vecino. Siga las instrucciones del proveedor de gas.
  - Si no puede comunicarse con su proveedor de gas, llame al Departamento de Bomberos.
  - C. Use solamente su mano para encender y apagar el control del gas. Nunca use herramientas. Si no puede cambiar la opción de ON/OFF (ENCENDIDO/APAGADO) manualmente, no trate de repararla, llame a un técnico de servicio calificado. Una reparación forzada o intentada puede causar fuego o explosión.
  - D. No use este calentador si cualquiera de sus partes ha estado bajo agua. Llame inmediatamente a un técnico de servicio calificado para inspeccionar el calentador y para reemplazar cualquier parte del sistema de control y cualquier control de gas que haya estado bajo agua.
  - E. No opere el calentador de piscina a menos que la piscina o spa esté adecuadamente llena de agua.
  - F. Antes de hacer funcionar el aparato por primera vez o después de que ha estado apagado por un periodo largo de tiempo, verifique la siguiente lista:
    1. Remueva los desechos u otros artículos del interior del calentador, del área alrededor del calentador y de su ventilación de escape. Asegúrese que las aberturas de la ventilación estén libres de desechos u obstrucciones. Para instalaciones en un espacio cerrado, asegúrese que las aberturas para el aire de combustión y ventilación no estén obstruidas.
    2. Mantenga el área del calentador limpio y libre de combustibles, líquidos inflamables y químicos.
    3. Verifique que todas las conexiones de agua estén cerradas.
    4. El agua debe estar circulando a través del calentador durante su funcionamiento. Asegúrese que la piscina/ spa esté llena de agua y que funcione la bomba. Verifique que el flujo de agua del aparato no esté obstruido. Cuando haga funcionar el aparato por primera vez o después de que ha estado apagado por un periodo largo de tiempo, prenda la bomba del filtro por varios minutos para sacar todo el aire del sistema.

## INSTRUCCIONES DE OPERACION

1. **¡ALTO!** Lea la información de seguridad en la (página 37).
2. Fije los termostatos de la piscina y del spa al mínimo.
3. Apague la energía eléctrica del aparato. **Apague el manual Válvula de cierre**, ver **Figura 39**.
4. Este aparato no tiene un piloto. Está equipado con un dispositivo de encendido que automáticamente enciende los quemadores. No trate de encender los quemadores manualmente.
5. Remueva los paneles de la puerta de acceso aflojando los cuatro tornillos ubicados en cada puerta, luego levante hacia arriba y hacia afuera desde la parte inferior del panel para removerlo. Si es necesario, los tornillos pueden usarse como manijas, ver **Figura 37**.
6. **Válvula de Palanca:** Tire la palanca hacia usted para apagar el gas, ver **Figura 38**.
7. Espere cinco (5) minutos para sacar cualquier gas. **Si luego le huele a gas, ¡DETENGASE! Siga el paso “B” de las instrucciones “Antes de Encender” (página 39). Si no le huele a gas, vaya al siguiente paso.**
8. **Encienda la válvula de cierre manual (Figura 39). Válvula de Palanca:** empuje el interruptor de palanca hacia afuera para encender el gas.
9. Vuelva a colocar los Paneles de la Puerta de Acceso. Todos los paneles deben estar colocados cuando el calentador esté funcionando.
10. Fije las válvulas de 3 formas en la entrada y la salida de la piscina o spa, según corresponda.
11. Encienda la energía eléctrica del aparato.
12. Presione el botón interruptor POOL ON (PISCINA ENCENDIDA) o SPA ON (SPA ENCENDIDO) del control de operación.
13. Fije el termostato en la opción deseada (**NOTA:** El punto de ajuste debe estar sobre la temperatura de agua o el quemador no se encenderá). Ver “FUNCIONAMIENTO DEL PANEL DE CONTROL”.
14. El ventilador debe funcionar inmediatamente, y luego de unos 20 segundos, el quemador debe encenderse. Cuando funciona por primera vez, puede ser que el quemador no encienda en el primer intento debido a que puede haber aire en la línea de gas. Si no enciende la primera vez, presione el interruptor OFF (APAGADO), espere cinco minutos, y presione nuevamente el interruptor POOL o SPA ON. El quemador deberá encenderse luego de 20 segundos. Quizás tenga que repetir esto hasta que todo el aire haya salido de la línea de gas.
15. El quemador deberá encenderse hasta que la temperatura de la piscina/spa alcance la temperatura deseada fijada en el termostato. El ventilador continuará funcionando alrededor de 45 segundos después de que el quemador se apague. Si algunos de los ganchos de seguridad se deben abrir durante la operación del quemador, el quemador se apaga inmediatamente, pero el ventilador continúa funcionando alrededor de 45 segundos. Si ocurre un sobrecalentamiento o el suministro de gas no se desconecta, apague la válvula de control de gas manual del aparato.
16. **Si el aparato no funcionara, siga las siguientes instrucciones “PARA APAGAR EL GAS DEL ARTEFACTO”, y llame a su técnico de servicio o proveedor de gas.**

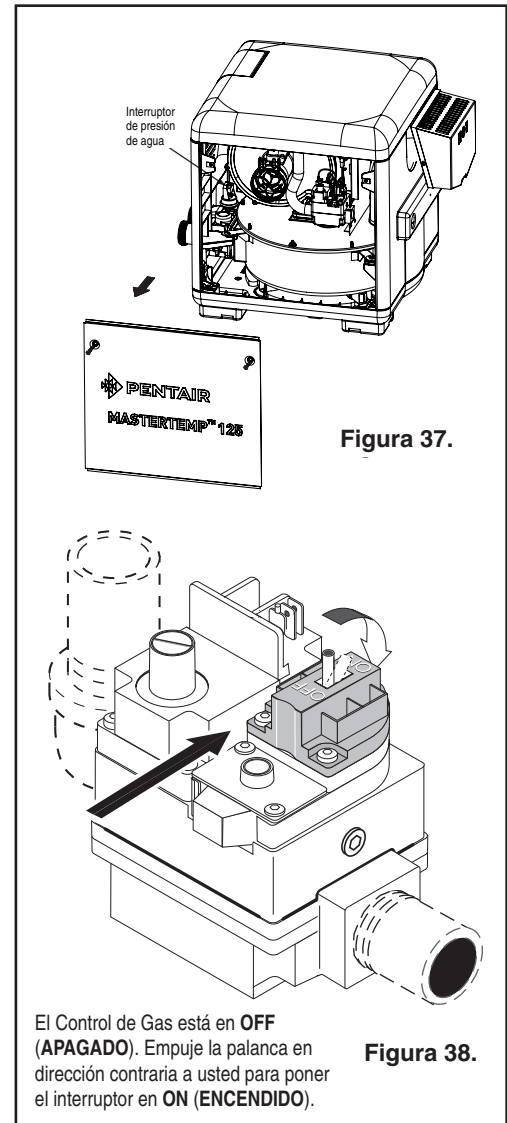


Figura 37.

Figura 38.

## PARA APAGAR EL GAS DEL ARTEFACTO

1. Presione el botón OFF (APAGADO) del control de operación.
2. - Apague toda la energía eléctrica de la unidad.  
- **Apague el manual Válvula de cierre**, ver **Figura 39**.
3. Remueva los paneles de la puerta de acceso, ver **Figura 37**.
4. **Válvula de Palanca:** Tire la palanca hacia usted para apagar el gas, ver **Figura 38**.
5. Vuelva a colocar los paneles de la puerta de acceso.

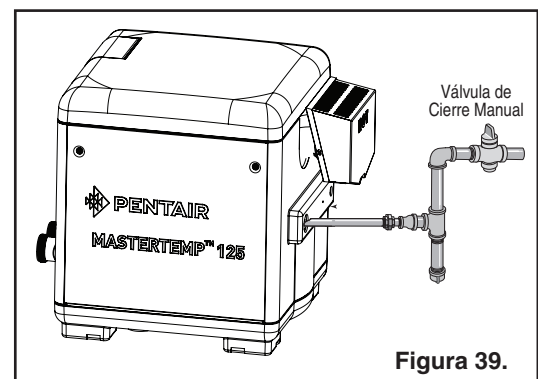


Figura 39.

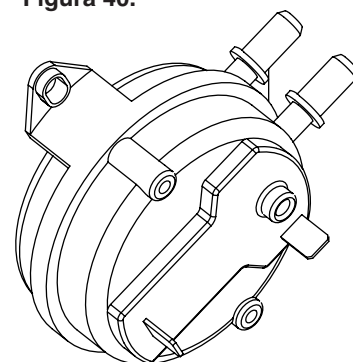


## CONTROLES DE SEGURIDAD

### INTERRUPTOR DE FLUJO DE AIRE (AFS)

El interruptor de flujo de aire (ver Figura 40) es un dispositivo de seguridad utilizado para asegurar que el abanico de combustión del aire (ventilador) esté funcionando y a su vez ha sido diseñado para vigilar la presión de vacío (negativa) dentro de la caja del ventilador. El interruptor de flujo de aire ya está fijado por la fábrica y está conectado en la parte superior del módulo de encendido. El módulo de encendido no funcionará a menos que el interruptor de presión de aire y todos los interruptores de seguridad estén cerrados.

Figura 40.



Interruptor de Flujo de Aire

### INTERRUPTOR DE PRESION DE AGUA

#### ⚠ ADVERTENCIA

**Presión peligrosa. No haga un bypass al Interruptor de Presión de Agua o lo haga inoperable.**

El interruptor de presión de agua (ver Figura 42). Si el flujo de agua es restringido, el interruptor de presión de agua podría prevenir que el quemador encienda y provocará que la luz del “Brindar Servicio a Sistema” se encienda. Si la luz permanece encendida después de que el filtro ha recibido mantenimiento, un técnico de servicio calificado deberá revisar el sistema.

Para las instalaciones del calentador a nivel de cubierta, el interruptor de presión de agua está fijado por la fábrica a 3.00 psi (20.6 kPa). **NOTA: Ver, Instrucciones para la Instalación por debajo del nivel de la piscina, en la página 14.** Si el interruptor de presión está a un pie (.3M) por debajo o por encima del nivel de agua de la piscina, reposicione el interruptor para que se abra cuando la bomba esté apagada y se cierre cuando la bomba esté funcionando. Gire la rueda en forma de estrella del interruptor en sentido de las agujas de reloj (↻) para aumentar el nivel (el calentador por debajo de la piscina) y en sentido contrario a las agujas del reloj (↺) para disminuir el nivel (el calentador por debajo de la piscina – ver Figura 42. Pruebe el interruptor después de reposicionar.

**NOTA:** Cuando el calentador está montado a más de cinco pies (1.5M) por encima o a cuatro pies (1.2M) por debajo del nivel de cubierta, no se recomienda utilizar un interruptor de presión. En su lugar deberá instalarse un interruptor de flujo.

**NOTA:** Hacer funcionar el calentador con un interruptor de presión fijado incorrectamente puede provocar que funcione sin presión de agua. Si el calentador funciona sin el flujo de agua adecuado puede dañarse severamente.

### LIMITES ALTOS

Un “Límite Alto”, es un dispositivo de seguridad que abre el circuito eléctrico y desconecta el calentador basado en una temperatura de agua fijada dentro del “Dispositivo de Límite Alto”. El calentador cuenta con dos (2) dispositivos de límite alto, los cuales se encuentran en el cabezal de ingreso/salida principal.

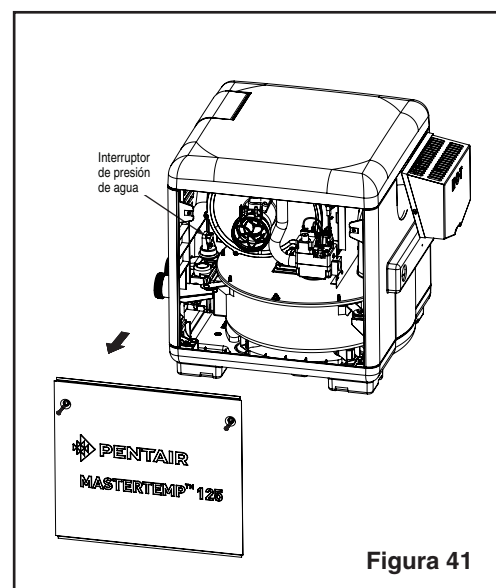


Figura 41

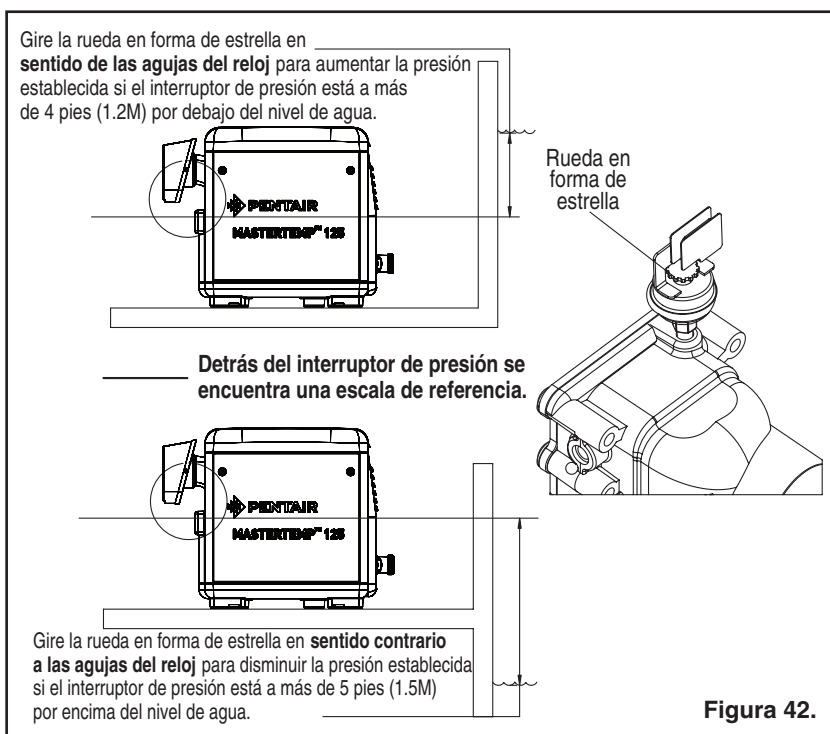


Figura 42.

## CONTROLES DE SEGURIDAD, (continuación)

### FUNCIONAMIENTO DEL MÓDULO DE ENCENDIDO

El módulo de encendido, (ver **Figura 43**), se basa en un microprocesador y funciona con 24 VCA suministrados por el transformador. El control utiliza un microprocesador para monitorear, analizar y controlar de forma constante y segura el funcionamiento adecuado del soporte de la llama de gas. El módulo con la presencia del sensor de llama, usando la rectificación de llama, permite que el calentador funcione.

**⚠️ ADVERTENCIA**

**RIESGO DE EXPLOSIÓN O INCENDIO QUE PUEDE OCASIONAR QUEMADURAS O LA MUERTE SI LOS BLOQUEOS DE SEGURIDAD ESTÁN INHABILITADOS. NO intente hacer funcionar el calentador si los mensajes ERR HLS, ERR AFS, ERR IGN, ERR AGS, ERR SFS, E01, E05, E06, 126 en la pantalla LCD indican que hay una falla en el calentador o sus controles. Si aparece alguno de estos mensajes, apague el calentador (ver "PARA CERRAR EL SUMINISTRO DE GAS QUE VA A LA UNIDAD" en la página 43) y recurra a un técnico de servicio calificado para que inspeccione el sistema.**



Figura 43.

Tabla 7. Indicador de diagnóstico

Mensaje mostrado	Descripción
CONTROL FAULT (FALLA EN EL CONTROL)	Muestra el mensaje en el sistema de automatización
AIR FLOW FAULT (FALLA EN EL FLUJO DE AIRE)	Muestra el mensaje en el sistema de automatización
FLAME NO CALL FOR HEAT (LA LLAMA NO REQUIERE CALOR)	Muestra el mensaje en el sistema de automatización
IGNITION LOCKOUT (BLOQUEO DE ENCENDIDO)	Muestra el mensaje en el sistema de automatización
WEAK FLAME (LLAMA DÉBIL)	Muestra el mensaje en el sistema de automatización y se visualiza en el menú del calentador
GOOD FLAME (BUENA LLAMA)	Muestra el mensaje en el sistema de automatización y se visualiza en el menú del calentador

### MENSAJE ERROR PS

- El mensaje ERR PS en la pantalla LCD indica que no hay suficiente caudal de agua hacia el calentador. Si la bomba está funcionando, esto normalmente indica que el filtro o los desnatadores deberían limpiarse (algunos filtros pueden requerir el retrolavado). Si el mensaje permanece encendido después de haberle realizado un servicio al filtro/a los desnatadores, haga revisar el sistema con un técnico de servicio calificado.

## PANEL DE CONTROL

### Descripción del panel de control

**Pantalla LCD:** La pantalla LCD muestra dos líneas de texto. Durante el funcionamiento normal del calentador, la temperatura actual del agua de la piscina o el spa se muestra en la primera línea de la pantalla. El punto de ajuste del calentador para la piscina o el spa se muestra en la segunda línea de la pantalla. La pantalla se apagará después de (2) minutos de inactividad del teclado. Cuando la pantalla se apaga por inactividad, presione cualquier botón para encenderla de nuevo.

**POOL/SPA (PISCINA/SPA):** Intercambia entre los modos POOL (PISCINA) y SPA: Muestra el cuerpo de agua seleccionado de la piscina o el spa.

**HEATER OFF (CALENTADOR APAGADO):** Presione este botón para poner el calentador en modo IDLE/OFF (INACTIVO/APAGADO). La pantalla LCD mostrará HEATER OFF.

**Botón flecha ARRIBA:** Aumenta el punto de ajuste de la temperatura del calentador. Desplácese por los elementos del menú y cambie la configuración.

**Botón flecha ABAJO:** Disminuye el punto de ajuste de la temperatura del calentador. Desplácese por los elementos del menú y cambie la configuración.

**SELECT (SELECCIONAR):** Selecciona el elemento de menú actual o guarda la configuración del elemento de menú.

**MENU/BACK (MENÚ/ATRÁS):** Ingrese elementos del menú. Presione la flecha abajo para desplazarse por los elementos del menú. Presione Menu/Back para regresar a la pantalla principal.

**HEATING (CALENTAMIENTO) (LED):** La luz LED roja encendida indica que el calentador está calentando en ese momento.

**LED apagado:** El calentador no está activo. Importante: Durante el proceso de encendido del calentador, esta luz LED parpadea.

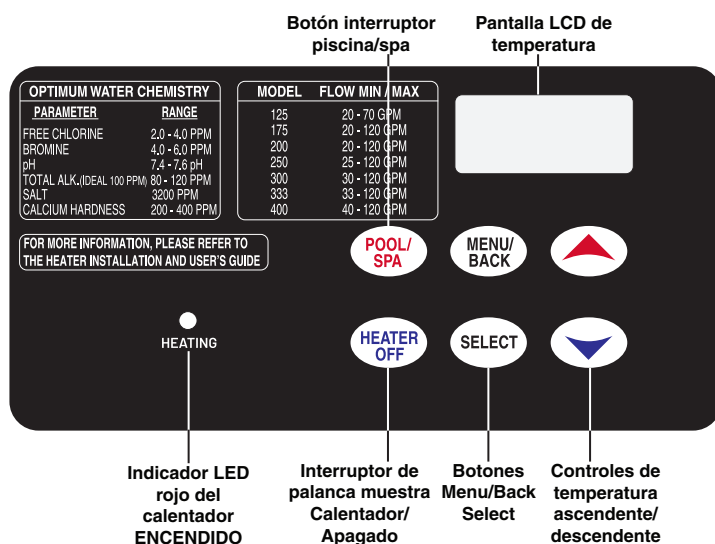


Figura 44. Panel de control del calentador

### Navegación del menú

1. Oprima MENU/BACK (MENÚ/ATRÁS) y se mostrará MÁX. PARA PISCINA. Use los botones de flechas ABAJO o ARRIBA para desplazarse por cada uno de los elementos del menú resaltados.
2. Oprima SELECT (SELECCIONAR) para acceder al elemento resaltado. Oprima el botón de flecha ARRIBA/ABAJO para cambiar o ver el elemento resaltado.
3. Oprima SELECT (SELECCIONAR) para guardar, salir de la configuración y regresar a los elementos del menú. Importante: Para salir del menú sin guardar y regresar a la pantalla principal, oprima MENU/BACK (MENÚ/ATRÁS) dos veces.

### Funcionamiento del calentador

El calentador viene configurado de fábrica en 78 °F para el modo piscina y 100 °F para el modo spa. Con los botones de flecha arriba y abajo, puede configurar los termostatos a una temperatura mínima de 65 °F. o máxima de 104 °F.

Para calentar la piscina o el spa (oprime el botón HEATER OFF para APAGAR el calentador).

- Oprima POOL/SPA (PISCINA/SPA) para seleccionar piscina o spa. La pantalla muestra el punto de ajuste de la temperatura del agua. Oprima las flechas arriba/abajo para aumentar o disminuir el punto de ajuste de la temperatura del agua. Si la temperatura actual del agua está por debajo del punto de ajuste para la temperatura del agua, el calentador comenzará a calentar.

## Menú

---

**MÁX. PARA PISCINA (65 °F-104 °F):** La temperatura de funcionamiento máxima del calentador para la piscina.

**MÁX. PARA SPA (65 °F-104 °F):** La temperatura de funcionamiento máxima del calentador para el spa.

**UNIDADES:** Seleccione F (Fahrenheit) o C (Celsius) para que la pantalla cambie la configuración de calor. Seleccione el sistema de unidades estadounidense o métrico.

**HISTORIAL:** Oprima el botón de flechas arriba/abajo para desplazarse por los últimos cinco errores del calentador.

**CICLOS:** Cantidad de ciclos de encendido/apagado del calentador.

**TIEMPO DE ACTIVACIÓN:** La cantidad total de horas que el calentador pasó calentando el agua.

**TEMP. DEL SFS:** Muestra la temperatura actual del sensor del conducto de escape (SFS).

**LLAMA:** Muestra el estado actual del sensor de la llama (normal o baja).

**RETROILUMINACIÓN: Tiempo de espera habilitado/inhabilitado:**

**Tiempo de espera habilitado** La retroiluminación de la pantalla LCD se apagará después de dos minutos de inactividad del teclado del panel de control. Después de tres minutos de inactividad del teclado, la pantalla LCD se apagará. Cuando la pantalla LCD o la retroiluminación están apagadas, presione cualquier botón para encender nuevamente tanto la pantalla LCD como la retroiluminación. Posteriormente, los botones del panel de control están de nuevo en modo de funcionamiento normal.

**Tiempo de espera inhabilitado:** La pantalla LCD y la retroiluminación permanecerán activas de forma continua sin que se termine el tiempo de espera.

**DIR. DEL CALENTADOR:** Configure la dirección del calentador (1 a 16) para usar el control de automatización.

**VÁLVULA DE DERIVACIÓN: Habilitada/inhabilitada**

### Descripción de la válvula de derivación

El objetivo de la característica de VÁLVULA DE DERIVACIÓN es derivar el caudal de agua desde la entrada del calentador hasta la salida del calentador, cuando el calentador no está encendido. Una cantidad mínima de agua pasa por el calentador cuando este no está encendido y una cantidad máxima cuando está encendido. Para obtener más información sobre las válvulas de derivación manual y automática, **ver páginas 14-15.**

### Válvula de derivación habilitada

Cuando la característica VÁLVULA DE DERIVACIÓN está habilitada y se requiere calor, la válvula de derivación se cierra para dejar que el agua fluya por el calentador. La válvula de derivación demora 30 segundos en cerrarse. Esto le permite a la válvula completar la rotación de modo que haya un caudal y una presión de agua suficientes para evitar que el interruptor de presión de agua acuse un error. Cuando ya no se requiere más calor, el caudal de agua sigue pasando por intercambiador de calor para completar un período de enfriamiento de un minuto. Después del período de enfriamiento, la válvula de derivación rotará de modo que el agua deje de pasar por el calentador.

### Válvula de derivación inhabilitada

Cuando la característica VÁLVULA DE DERIVACIÓN está inhabilitada, la válvula de derivación no registra ningún cambio automático cuando el calentador comienza un ciclo de calentamiento. La válvula permanece en la posición en la que está y el agua siempre fluye a través del calentador.

**IDIOMA:** Inglés, español o francés

**VERSIÓN:** Ver la versión actual del firmware del calentador.

# Resolución de problemas

## Resolución de problemas inicial

Solo técnicos de servicio capacitados y calificados, con el equipo de prueba adecuado, deben dar mantenimiento al calentador. Recuerde que todas las partes del sistema afectan el funcionamiento del calentador. Antes de comenzar con este procedimiento de resolución de problemas, asegúrese de que la bomba esté funcionando correctamente, que no haya bloqueos en el sistema, que las válvulas estén correctamente ubicadas y que el reloj esté bien configurado y funcionando.

**PRECAUCIÓN:** Instalar el tomacorriente NEGRO de 120 VCA en la caja de control y luego conectar el calentador a una línea de 240 VCA destruirá el transformador, la placa de control y el módulo de control de encendido, y anulará la garantía. Si instala el tomacorriente ROJO de 240 VCA y luego conecta el calentador a una línea de 120 VCA, el calentador no funcionará. Ver página 31.

### LEA LA SIGUIENTE INFORMACIÓN DETENIDAMENTE.

1. Revise el voltaje de línea que va a su calentador. Este calentador funcionará con CA de 120 o 240 voltios.
2. Retire las cubiertas y revise el enchufe de 12 clavijas que está en la parte de atrás de la caja de control. El enchufe debe coincidir con el voltaje del circuito del calentador.
3. Si el enchufe de 12 clavijas no está conectado en la parte trasera de la caja de control, seleccione el enchufe correcto de la bolsa en la caja de control y conéctelo. El **enchufe NEGRO** es para **120 voltios**, el **enchufe ROJO** es para **240 voltios**.

## Códigos de falla y errores

**Tabla 8.** Códigos de falla y errores del calentador

Estado de falla	Código de error que se muestra	Nota	Resolución de problemas
Interruptor de presión del agua abierto	ERR PS	Si se establece el caudal de agua, el error desaparece y se reanuda el funcionamiento normal.	No hay caudal de agua en el calentador
Interruptor de límite de temperatura alta abierto	ERR HLS	Cuando la temperatura desciende por debajo de los 135 °F, el error desaparece y se reanuda el funcionamiento normal.	La temperatura del agua después de la 1.ª pasada por el intercambiador del calentador supera los 135 °F.
Interruptor de caudal de aire abierto	ERR AFS	Si se establece el caudal de aire adecuado que pasa por el soplador dentro de 60 segundos, el calentador retomará el funcionamiento normal. Si el error no se corrige dentro de los 60 segundos, se deberá apagar el calentador oprimiendo el botón HEATER OFF.	El soplador no está encendido o está restringido el paso de aire
Módulo para control de encendido	ERR IGN	Para borrar el error, se debe oprimir el botón HEATER OFF.	El módulo de control de encendido no pudo encender el calentador.
Corte de gas automático	ERR AGS	Los botones del panel frontal quedarán inhabilitados. Para restablecer el calentador, reinicie el sistema.	La temperatura del agua después de la 2.ª pasada por el intercambiador de calor supera los 140 °F
Temperatura excesiva del conducto de escape	ERR SFS	Los botones del panel frontal quedarán inhabilitados. Para restablecer el calentador, reinicie el sistema.	La temperatura del conducto de escape supera los 480 °F
Sensor para conducto de escape abierto	E05		Siga el diagrama en la página 54
Sensor para conducto de escape en cortocircuito	E06	Los botones del panel frontal quedarán inhabilitados. Para restablecer el calentador, reinicie el sistema.	Siga el diagrama en la página 54
Sensor de temperatura del agua abierto	E01	Para borrar el error, se debe oprimir el botón HEATER OFF.	Siga el diagrama en la página 53
Sensor de temperatura del agua en cortocircuito	126		Siga el diagrama en la página 53

# Instrucciones para la Localización de Averías

## Resolución de problemas inicial

Solo técnicos de servicio capacitados y calificados, con el equipo de prueba adecuado, deben dar mantenimiento al calentador. Recuerde que todas las partes del sistema afectan el funcionamiento del calentador. Antes de comenzar con este procedimiento de resolución de problemas, asegúrese de que la bomba esté funcionando correctamente, que no haya bloqueos en el sistema, que las válvulas estén correctamente ubicadas y que el reloj esté bien configurado y funcionando.

### ¡IMPORTANTE! ¡LEA ESTO PRIMERO!

**AVISO:** Instalar el **tomacorriente negro de 120 voltios** en la caja de control y luego conectar el calentador a **una línea de 240 voltios destruirá el transformador, la placa de control y el módulo de control de encendido, y anulará la garantía.** Si instala el tomacorriente rojo de 240 voltios y luego conecta el calentador a una línea de 120 voltios, el calentador no funcionará.

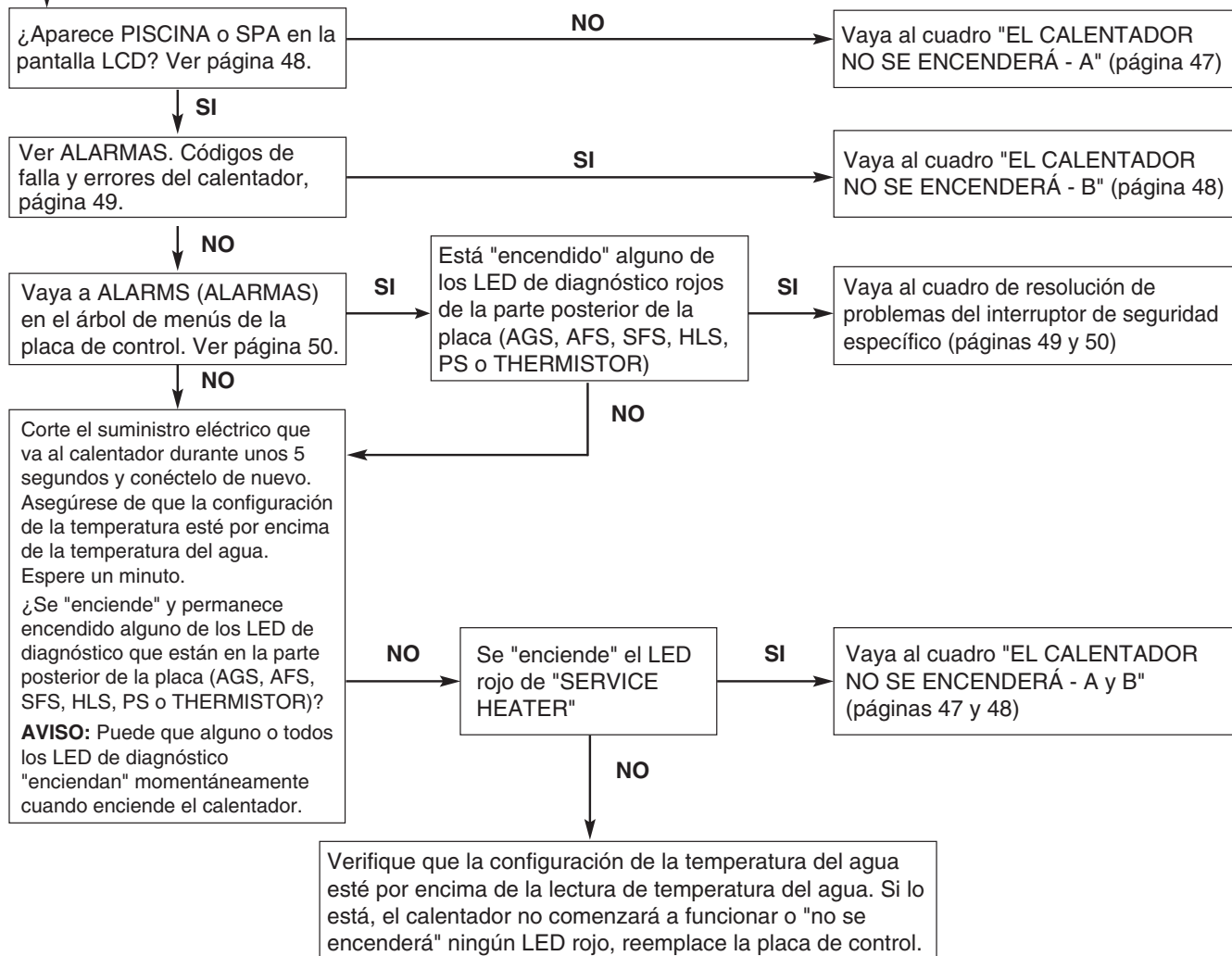
#### LEA LA SIGUIENTE INFORMACIÓN DETENIDAMENTE:

1. Revise el voltaje de línea que va a su calentador. Este calentador funcionará con CA de 120 o 240 voltios.

2. Retire las cubiertas y revise el enchufe de 12 clavijas que está en la parte de atrás de la caja de control. El enchufe debe coincidir con el voltaje del circuito del calentador.

3. Si el enchufe de 12 clavijas no está conectado en la parte trasera de la caja de control, seleccione el enchufe correcto de la bolsa en la caja de control y conéctelo. El enchufe **NEGRO** es para **120 voltios**, el enchufe **ROJO** es para **240 voltios**. Ver **página 34**.

### Comience aquí para las indicaciones del Cuadro de resolución de problemas específico

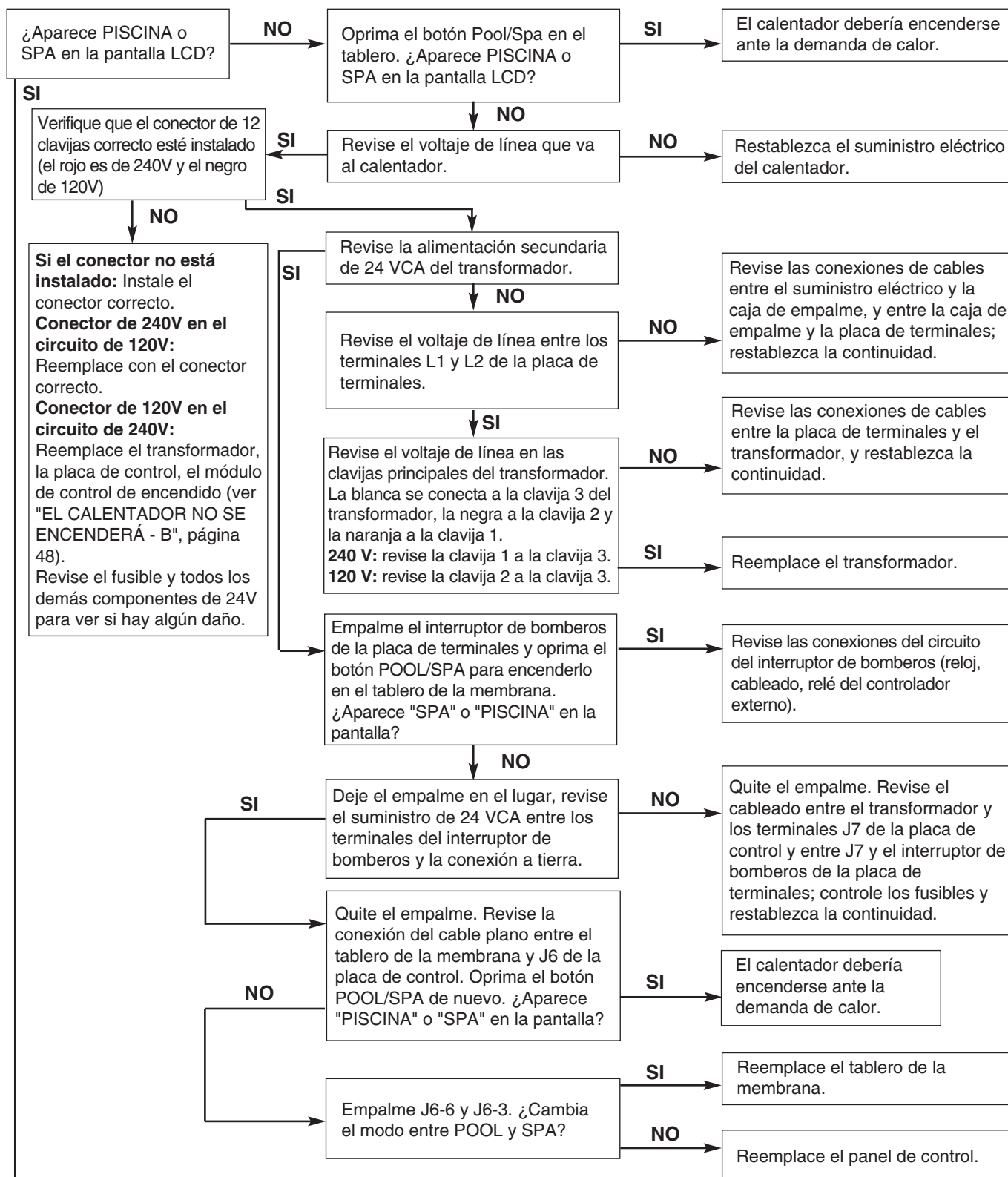


**⚠ ADVERTENCIA** Voltaje peligroso. Puede provocar choque eléctrico, quemaduras o la muerte. Desconecte la conexión eléctrica antes de realizar el servicio de mantenimiento de cualquier componente.

**⚠ ADVERTENCIA** Peligro de incendio y explosión. No empalme los terminales para solucionar un interruptor de seguridad que está fallando.

# El calentador no se encenderá – A

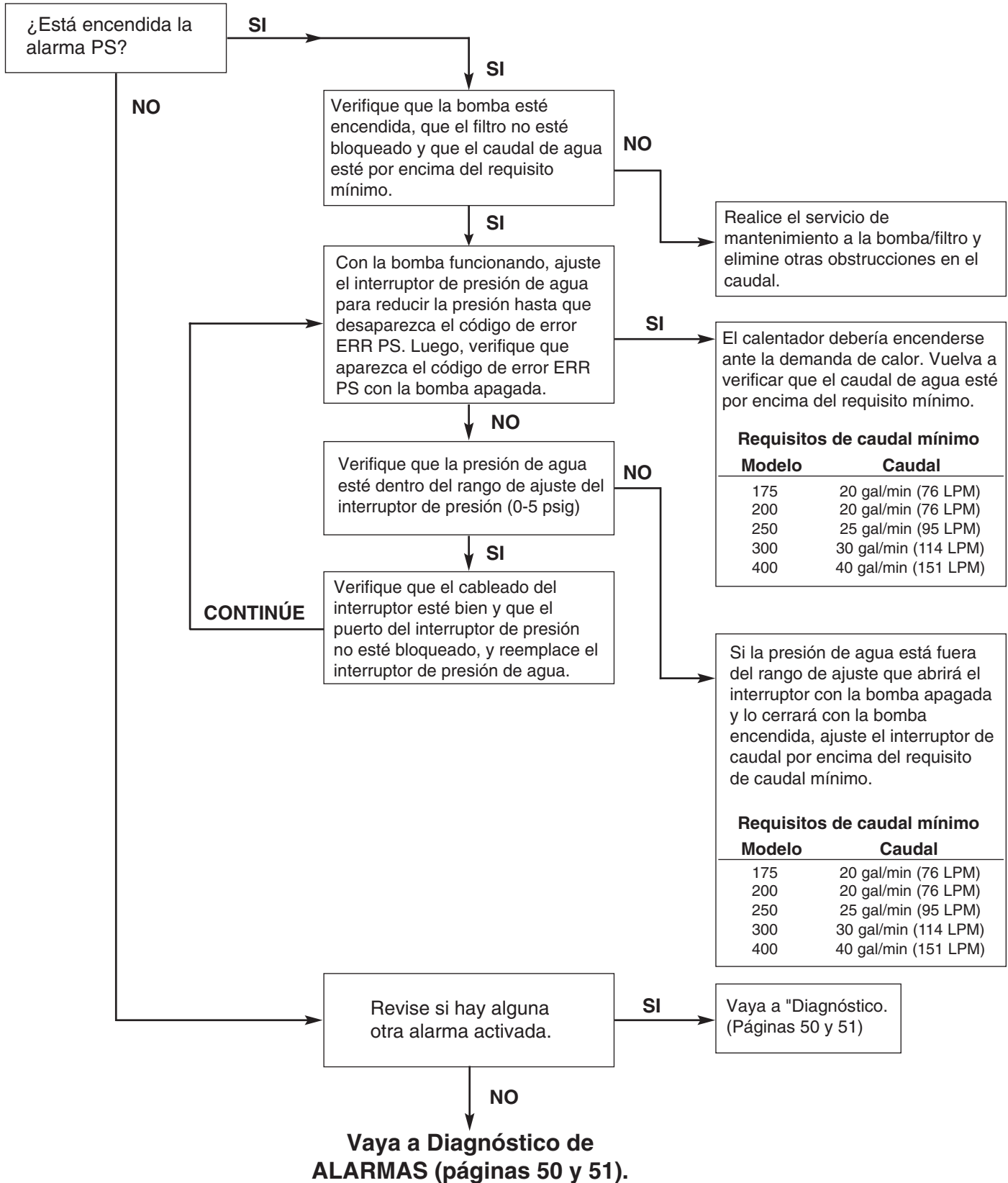
## Inicio



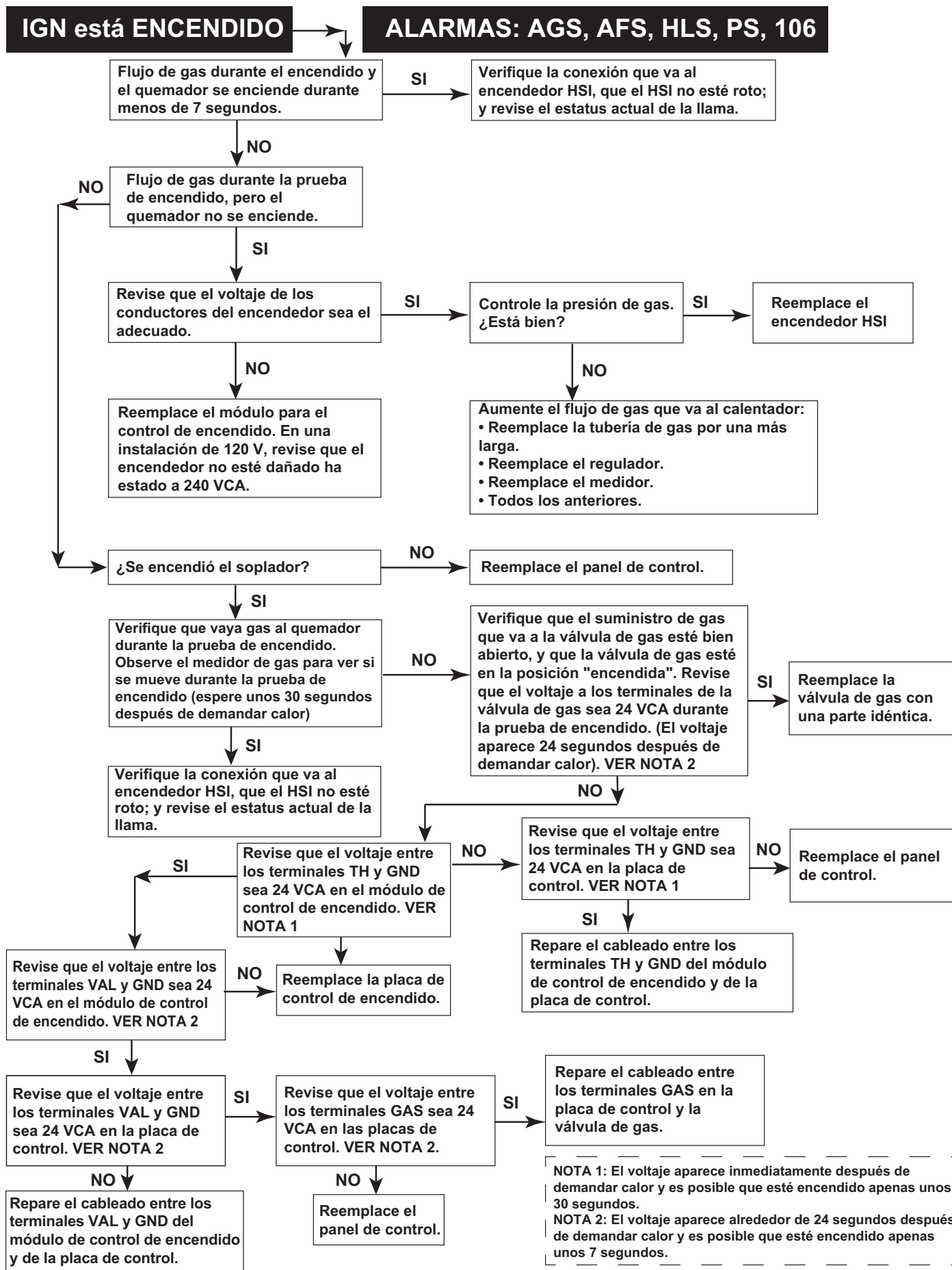
**VAYA AL CUADRO "EL CALENTADOR NO SE ENCENDERÁ — B", página 48.**

# El calentador no se encenderá – B

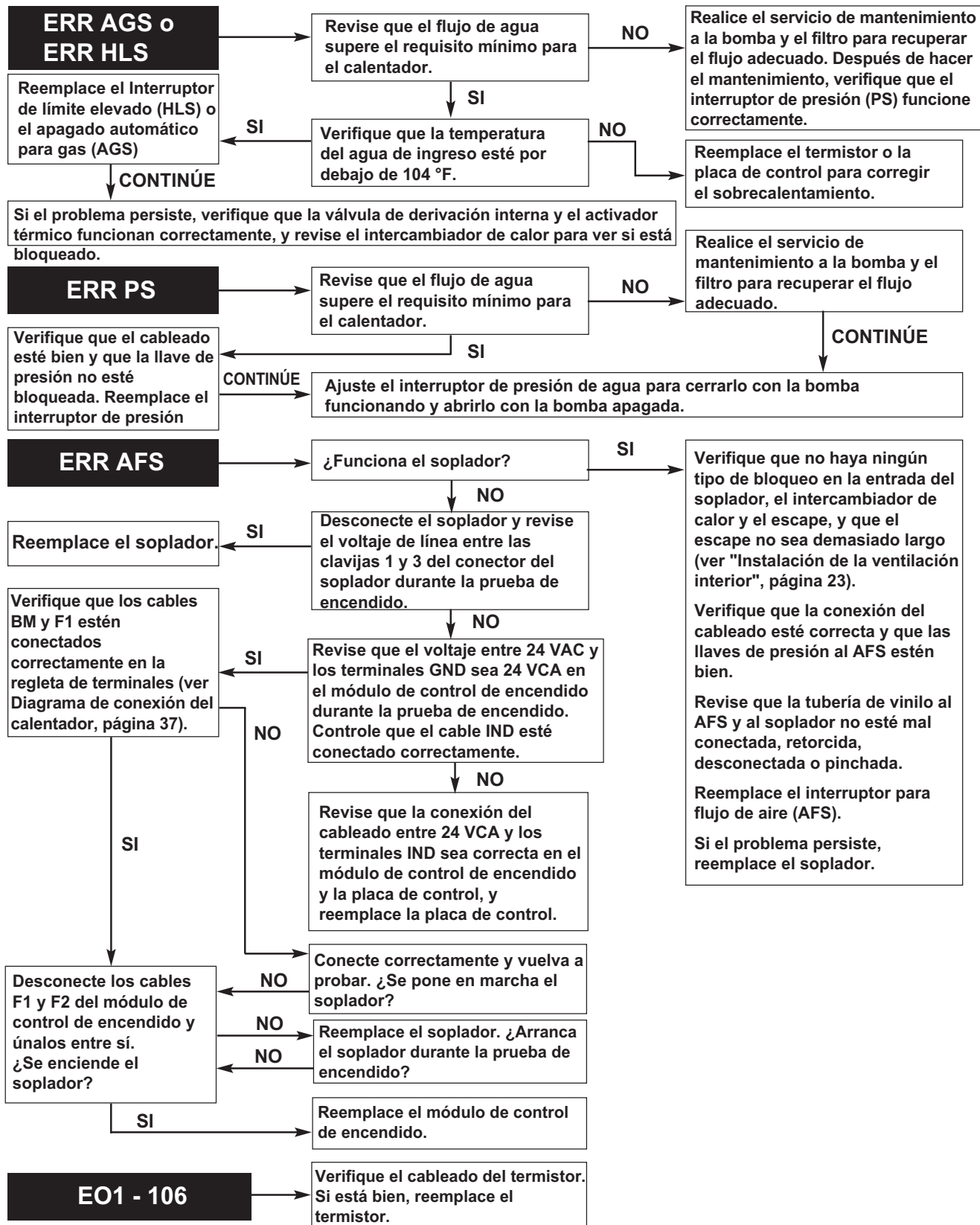
## Inicio







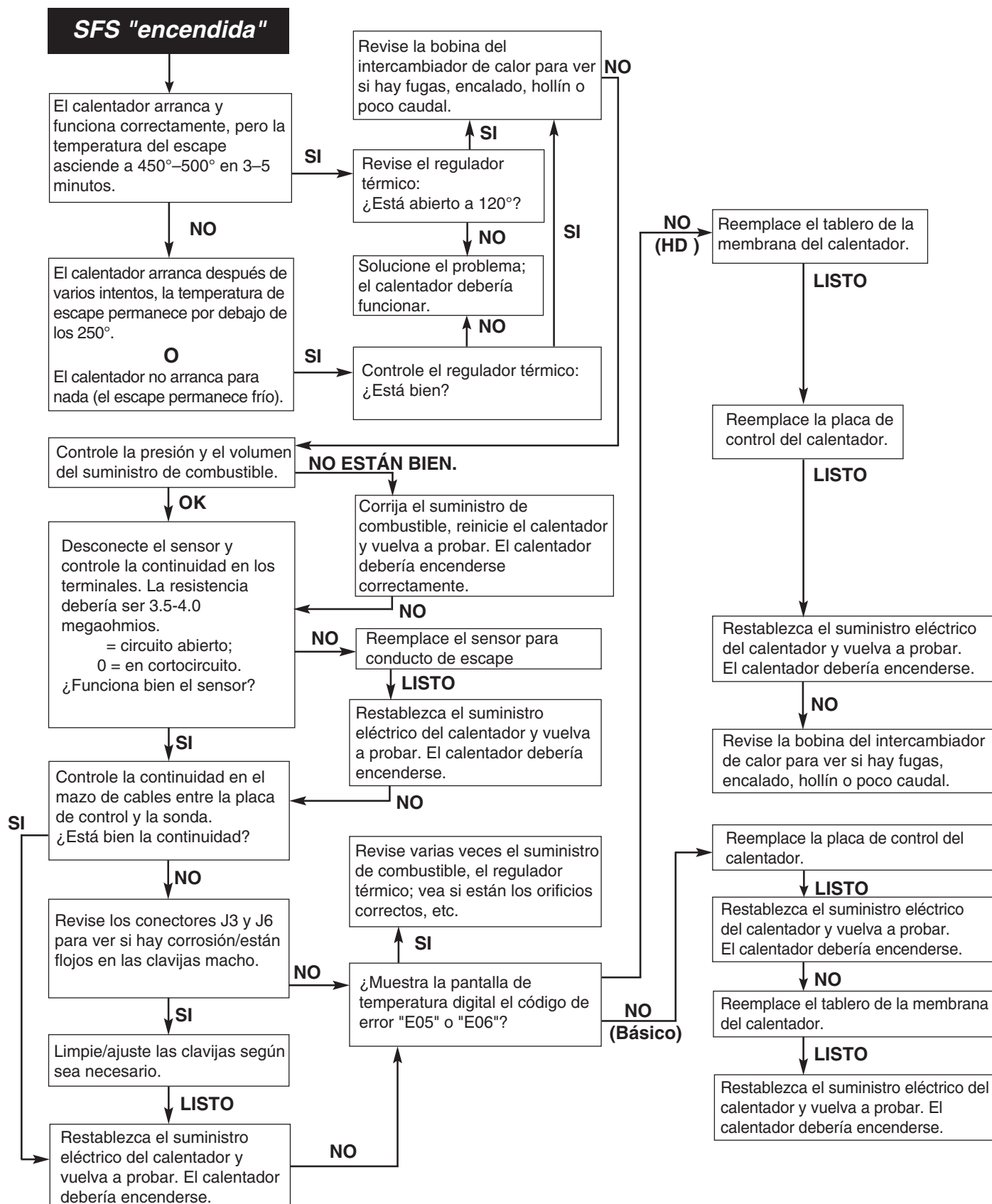
## Alarmas de diagnóstico: AGS, AFS, HLS, PS, 106



**ADVERTENCIA** No empalme un interruptor de seguridad para darle una solución a un interruptor que falla.

NOTA: ES1 es un repuesto y debe empalmarse.

# Alarmas de diagnóstico: SFS



## Localización de Averías en el Quemador

SÍNTOMA	CAUSA	REMEDIO
Chirrido alto y agudo.	La llama es muy viva.	Verifique la tapa de presión entre la válvula del gas y la entrada del ventilador. Vea la página 18 y verifique que el regulador de gas esté fijado en $-0.2''$ ( $-0.5\text{cm}$ ) wc. Contacte un técnico calificado o agencia de servicio para reemplazar el orificio del gas.
La llama "revolotea. El tubo de escape huele a acre el quemador no permanece encendido.	La llama es muy delgada.	Vea la página 18 y verifique que el regulador de gas esté fijado en $-0.2''$ ( $-0.5\text{cm}$ ) wc. Contacte un técnico calificado o agencia de servicio para reemplazar el orificio del gas.
El quemador vibra y/o se eleva, especialmente en el encendido.	La ventilación del tubo de escape es muy grande.	Reduzca el tamaño de la ventilación del tubo de escape y el número de codos.
La combustión parece normal pero la llama no se queda encendida.	La corriente de la llama no se está siendo percibida.	Verifique si el encendedor está húmedo o dañado con baja resistencia a tierra. Reemplácelo con un nuevo encendedor. Verifique que el portallamas esté bien conectado a tierra. Reemplace el Módulo de Control de Encendido.

## Localización de Averías con el Intercambiador de Calor

SÍNTOMA	CAUSA	REMEDIO
Ebullición en el intercambiador de calor.  Puede estar acompañado ruidos de "sacudida".	Bajo flujo de agua al calentador.  Intercambiador de calor conectado.  Válvula bypass abierta.  Controlador termal se quedó cerrado.	Brinde servicio a la bomba o filtro.  Brinde servicio al Intercambiador de calor. Corrija la química del agua.  Brinde servicio a la válvula bypass.  Reemplace el controlador termal.
Sudoración.	Falla en el controlador termal.	Reemplace el controlador termal.

# Instrucciones de Mantenimiento

## CUIDADO Y MANTENIMIENTO

### **⚠️ ADVERTENCIA**

**Riesgo de fuego o explosión por vapores inflamables.** No almacene gasolina, líquidos para limpieza, barnices, pinturas u otros líquidos volátiles inflamables cerca del calentador o en la misma sala donde este se encuentra.

Se recomienda el siguiente mantenimiento cada seis meses y al inicio de cada temporada de nado:

1. Inspeccione los paneles del calentador y del sistema de ventilación para asegurarse que no hay obstrucciones en el flujo de aire de ventilación o en el escape del quemador. Revise que las entradas de aire de la habitación estén despejadas y libres de obstrucción.
2. Mantenga el área donde se encuentra el calentador y las áreas alrededor de esta, despejadas y libres de materiales inflamables, gasolina u otros vapores inflamables y líquidos corrosivos.
3. Pruebe el funcionamiento de la válvula de salida de presión levantando el nivelador de válvula (sise instala).
4. Pruebe la operación correcta del interruptor de agua presión. Ver “**INTERRUPTOR DE PRESION DE AGUA**” (página 41) para obtener instrucciones de evaluación.
5. En instalaciones cerradas con sistemas de ventilación especial de gas con alta temperatura, repita el “**Chequeo final de instalación**”, página 30. Revise si hay evidencia de fuga en las conexiones. Asegúrese que las conexiones no se hayan resbalado parcial o completamente fuera de su sitio. Revise la tubería y los ajustes para comprobar si existen rajaduras o rupturas. El ventilador de combustión de aire está permanentemente lubricado y no requiere lubricación periódica. El quemador no requiere mantenimiento o ajuste por el usuario. Llame a un técnico de servicio calificado si sospecha que el quemador pudiera necesitar mantenimiento.

### **⚠️ ADVERTENCIA**

**Peligro de explosión.** Cualquier calentador instalado con aparatos restrictivos en el sistema de tubería desde el calentador (incluyendo válvulas de retención, válvulas de aislamiento, boquillas de flujo o válvulas de piscinas terapéuticas), deben tener una válvula de liberación instalada, tal como se describe anteriormente.

## VALVULA DE LIBERACION DE PRESION (NO FÁBRICA INSTALADA)

Los reglamentos canadienses y algunos reglamentos estadounidenses locales pueden requerir la instalación de una válvula de liberación de presión (PRV - p/n 460925). Compre una separadamente e instale la válvula de liberación de presión de 3/4” cumpliendo con el Código ANSI/ASME para Calderas y Recipientes, que tenga una capacidad igual a la capacidad Btu/hr del calentador.

La liberación de presión de la válvula **NO DEBE EXCEDER** los 50 PSI. Esta válvula debe ser instalada en forma vertical. Para instalar la válvula, utilice una 3/4 “x 3,50” conexión de latón en el colector del calentador y un codo de bronce y de montaje (suministrado), como se muestra en la Figura 34. Ninguna válvula debe ser colocada entre el adaptador del colector y la válvula de liberación.

Para prevenir daños o quemaduras por la operación de la válvula de liberación, instale una tubería de drenaje a la salida de la válvula de liberación de presión que dirigirá el agua que se vaya descargando de la válvula hacia un lugar seguro. No instale ninguna unión de reducción o válvulas en la tubería de drenaje. La tubería de drenaje debe ser instalada en la Figura 43 para permitir un drenaje completo de la válvula y de la línea de desagüe. **La válvula de liberación debe ser probada por lo menos una vez al año, levantando el nivelador de la válvula.**

### **NOTA: PARA LA INSTALACIÓN DEL NUEVO CALENTADOR:**

**Para la protección del calentador de roedores, consulte la página 17 para la instalación del chapetón de la tubería de gas.**

## DESPUES DEL ENCENDIDO

### REVISANDO EL FLUJO DE AGUA

#### ADVERTENCIA

**Peligro de fuego o inundación.** Si la unidad se recalienta y el quemador no se apaga, siga las instrucciones indicadas en “Para cerrar el Gas en el Artefacto”, **página 40**, y llame a un técnico de servicio calificado para reparar la unidad.

Después del encendido, la tubería de salida de agua debe sentirse ligeramente más tibia que en la tubería de entrada. Si se siente caliente, o si oye que el agua está hirviendo en el calentador, puede que no haya suficiente flujo de agua hacia el equipo. Asegúrese que el filtro no esté conectado. Si la temperatura del agua sigue alta pero la unidad sigue funcionando, apague el equipo y llame a su técnico de servicio.

### OPERACION DURANTE PRIMAVERA Y OTONO

Si la piscina sólo es usada ocasionalmente, baje el termostato de la piscina a 68°F (20°C) y deje encendido el calentador. Esto mantendrá la piscina y el terreno adyacente lo suficientemente cálido para que el calentador pueda restaurar la piscina a una temperatura agradable en aproximadamente un día.

### OPERACION DURANTE INVIERNO

#### PRECAUCION

- El funcionamiento continuo de este calentador con el agua a una temperatura por debajo de los 68° F (20° C) causará una condensación perjudicial y dañará el calentador y anulará la garantía.
- Si el calentador ha sido drenado después de haber estado congelado, **NO LO ENCIENDA** hasta que el sistema esté circulando agua.
- Agua atrapada en el intercambiador de calor puede resultar en daño de congelamiento en el intercambiador o sus cabezales. El daño por congelamiento no está cubierto específicamente por la garantía.
- Cuando inicie el calentador para la temporada de nado con una temperatura menor a los 50° F (10° C), el calentador puede ser usado para calentar el agua; sin embargo, asegúrese que el calentador funcione continuamente hasta que la temperatura del agua alcance la temperatura mínima de 68° F (20° C). En climas fríos, si no existe peligro de congelación, opere la bomba de filtro continuamente aun cuando el calentador no esté en funcionamiento. Si se espera que la temperatura del aire baje hasta el nivel de congelamiento (32° F / 0° C), apague el calentador y póngalo en modo de invierno.

**Para calentadores en el exterior en climas de congelamiento, apague el calentador y drénelo para el invierno según las siguientes indicaciones:**

1. Apague el suministro eléctrico hacia el calentador y la bomba.
2. Cierre la válvula principal de control de gas y la válvula manual de gas (ubicada en la parte externa del calentador). Ponga el interruptor de la válvula de gas del calentador en posición OFF - APAGADO.
3. En los climas del norte en donde podría ser requerido, abra la válvula de drenaje ubicada en la parte inferior del adaptador del colector, y drene completamente el intercambiador de calor y el adaptador del colector. Si el calentador se encuentra por debajo del nivel del agua de la piscina, asegúrese de cerrar las válvulas de aislamiento para prevenir que se drene la piscina (las válvulas de aislamiento no son requeridas ni deben ser usadas en calentadores instalados por encima del nivel del agua de la piscina excepto cuando es necesario para colocar válvulas de invierno). Ayude con el drenaje echando aire al intercambiador de calor a través del acople del interruptor de presión con aire comprimido de baja presión (menos de 5 PSI o 35 kPa).

#### ADVERTENCIA

**Peligro de explosión.** Purgar el sistema con aire comprimido puede causar la explosión de los componentes, con riesgo de daños severos o muerte a cualquiera que se encuentre cerca del área. Use solamente presión baja (menos de 5 PSI o 35 kPa), y un alto volumen de sople cuando purgue con aire el calentador, la bomba, el filtro o las tuberías.

4. Remueva el interruptor de Presión de Agua. Enchufe el puerto en el colector para prevenir que entren insectos y suciedad en el colector.
5. Drene el la entrada y salida del colector a través de la tubería de salida. Si la tubería no drene naturalmente hacia la piscina, instale una válvula de drenaje en la tubería de salida para drenar el colector.
6. Cubra la rejilla de la entrada de aire con una bolsa plástica para prevenir que entren insectos, hojas, etc. en el calentador.

**NOTA:** El agua atrapada en el calentador puede causar daños por congelamiento. Si deja que el calentador se congele, se anulará la garantía.

**Para volver a poner el calentador en servicio después del tiempo de invierno:**

1. Cierre la válvula de drenaje y los acoples.
2. **Antes de encender el calentador, circule agua a través del calentador por varios minutos hasta que todos los ruidos de aire se detengan.** Ver también “ANTES DEL ENCENDIDO” (**página 39**) y “CUIDADO Y MANTENIMIENTO” (**página 53**).

*(Ver notas adicionales en la sección Notas Importantes en la Introducción).*

## MANTENIENDO LA TEMPERATURA DE LA PISCINA

Para mantener la temperatura de la piscina asegúrese que el interruptor del calentador y las válvulas estén nuevamente con los ajustes de la piscina después de usar el spa.

## CONSEJOS PARA AHORRO DE ENERGIA

1. Mantenga la piscina o el spa cubiertos cuando no estén en uso. Esto reducirá los gastos de calentamiento, evaporación de agua, conserva químicos y reduce el trabajo del sistema de filtración.
2. Baje el termostato de la piscina a 78°F (25°C) o menos, baje la temperatura del spa a 100°F (38°C). Esta temperatura es considerada la mas sana para nadar por la Cruz Roja Americana.
3. Use reloj sincronizador para encender la bomba del filtro a las 6 a.m. o después. La piscina pierde menos calor después del amanecer.
4. Para las piscinas usadas solamente los fines de semana baje el termostato entre 10°F a 15°F (5°C a 8°C) durante la semana para reducir la pérdida de calor. Un calentador del tamaño apropiado para la piscina restaurará la temperatura normal dentro de un día.
5. Apague el calentador cuando la piscina no vaya ser usada durante un periodo extendido.
6. Siga un programa regular preventivo de mantenimiento para el calentador cada nueva temporada de natación. Revise la operación de calentador y sus controles.

## BALANCE QUIMICO

### AGUA DE PISCINA Y SPA

Su calentador Pentair fue diseñado específicamente para su piscina o spa y le dará muchos años de servicio sin problemas mientras mantenga la química de su agua en condiciones apropiadas.

La química del agua debe seguir las buenas prácticas de la química del agua de piscina. Cuando use un clorinador instálelo corriente abajo del calentador y a un nivel más bajo que la salida del calentador. Instale una “Válvula de Retención” de sello positivo resistente a la corrosión, (P/N R172288), entre el calentador y el clorinador para prevenir el reflujo de químicos concentrados en el calentador. Es más probable que el reflujo ocurra cuando la bomba se detiene, creando un diferencial en la presión de succión. NO desinfecte la piscina colocando tabletas o barras de cloro en el skimmer. Cuando la bomba está apagada, esto causará que una alta concentración de cloro entre al calentador, lo cual causará daño de corrosión al intercambiador del calentador.

Los tres principales productos que podrían causar problemas a su calentador son: pH inapropiado, residuo de desinfectante, y alcalinidad total. Si estos productos no se mantienen apropiadamente balanceados podrían reducir la calidad de funcionamiento de su calentador y causar daño permanente.

## PRECAUCION

**Un Intercambiador de Calentador dañado como resultando de un desequilibrio químico no está cubierto por la garantía.**

## LO QUE HACE UN DESINFECTANTE

Las algas y las bacterias son cosas que no deseas en tu piscina. Para deshacerte de ellas y volver el agua de la piscina saludable para nadar - así como para también mejorar el sabor, olor y la claridad del agua - se debe usar algún tipo de desinfectante.

Bromo y cloro son universalmente aprobados por las autoridades de salud y son desinfectantes aceptados para el control de las bacterias.

## ¿QUE ES UN RESIDUO DE DESINFECTANTE?

Cuando usted agrega cloro o bromo al agua de la piscina, una porción del desinfectante será consumido en el proceso para destruir las bacterias, algas y otros materiales oxidables. El desinfectante que permanece se llama cloro residual o bromo residual. Usted puede determinar el residuo de desinfectante del agua de su piscina con un kit de prueba confiable disponible en su tienda local de piscinas.

Usted debe mantener un nivel residual de desinfectante lo suficientemente adecuado para matar continuamente las bacterias o virus introducidos en el agua de la piscina por los nadadores, el aire, el polvo, la lluvia y otras fuentes.

## BALANCE QUIMICO, (CONTINUACIÓN)

Es sabio probar el agua de la piscina regularmente. Nunca permita que el residuo de cloro baje a menos de 0.6 ppm (partes por millón). El nivel efectivo mínimo para residuo de cloro o bromo es 1.4 ppm.

**pH** – El termino pH se refiere al equilibrio de acido/alcalino en el agua expresado en una escala numérica de 0 a 14. Un kit de prueba para medir el balance del pH en su piscina está disponible en su tienda local de piscinas, ver [Tabla 9](#).

El acido muriático tiene un pH de aproximadamente 0. Agua pura es 7 (neutral). La solución de lejía suave tiene un pH de 13-14.

**REGLA:** 7.4 a 7.6 es un rango deseable de pH. Es esencial mantener el pH correcto, ver [Tabla 9](#).

### Si el pH se pone muy alto (muy alcalino), tiene estos efectos:

1. Disminuye la habilidad del cloro para destruir algas y bacterias.
2. El agua se pone nublosa.
3. Hay mas peligro de que se forme costra en el yeso o en la tubería del intercambiador del calentador.
4. Los elementos del filtro se podrían tapar.

### Si el pH se pone muy bajo (muy ácido) las siguientes condiciones podrían ocurrir:

1. Quemadura de ojos e irritación de la piel.
2. Grabado del yeso.
3. Corrosión de metales en el sistema de filtración y recirculación que podrían causar manchas verdes, marrones, azules y en ocasiones casi negras en el yeso.
4. Corrosión de las tuberías de cobre en el calentador que podrían causar filtraciones.
5. Si tiene un filtro de arena y gravilla, el alumbre utilizado como auxiliar para el filtro podría disolverse y pasar por el filtro.

**PRECAUCION:** No haga pruebas para pH cuando el residuo de cloro es de 3.0 ppm o más y cuando el residuo de bromo sea de 6.0 ppm o más. Consulte su tienda local de piscinas para balancear apropiadamente la química de su agua.

**REGLA:** Químicos ácidos bajan el pH. Químicos alcalinos suben el pH.

### ALCALINIDAD Alta o Baja:

“Alcalinidad Total” es una medida de la cantidad de químicos alcalinos que se encuentran en el agua, y que controla el pH. (No es lo mismo que el pH que se refiere solamente al equilibrio relativo con alcalino/acido). La alcalinidad total del agua en su piscina debe ser de 100 - 140 ppm para permitir un control más fácil del pH.

Una prueba de alcalinidad total es fácil de tomar con un kit de prueba confiable. Necesitará examinar el agua una vez a la semana y hacer los ajustes apropiados hasta que la alcalinidad esté en el rango debido. Después examine una vez al mes para estar seguro que se mantiene. Consulte con su vendedor de piscinas local para que le ayude a equilibrar adecuadamente la química de su agua.

## PARAMETROS QUIMICOS DEL AGUA

Tabla 9.

Niveles de desinfectantes	Mínimo	Ideal	Máximo
Cloro libre, ppm	1.0	2.0-4.0	5.0**
Cloro combinado, ppm	Ninguno	Ninguno	0.2
Bromo, ppm	2.0	4-6	10.0
Otros Desinfectantes	Niveles no establecidos. Consulte con su departamento de salud local antes de su uso.		
<b>Valores químicos</b>			
pH	7.2	7.4-7.6	7.8
Alcalinidad Total (Tope), ppm	60	80-100	180
Como CaCO <sub>3</sub>			
Sal (ppm)	2000	3200	5000**
Total de sólidos disueltos, ppm	N/A	N/A	1,500 ppm > TDS en el encendido*
Dureza del calcio, ppm, como CaCO <sub>3</sub>	150	200-400	500-1,000
Metales pesados	Ninguno	Ninguno	Ninguno
<b>Valores Biológicos</b>			
Algas	Ninguno	Ninguno	Ninguno
Bacteria	Ninguno	Ninguno	Vea sus reglamentos locales

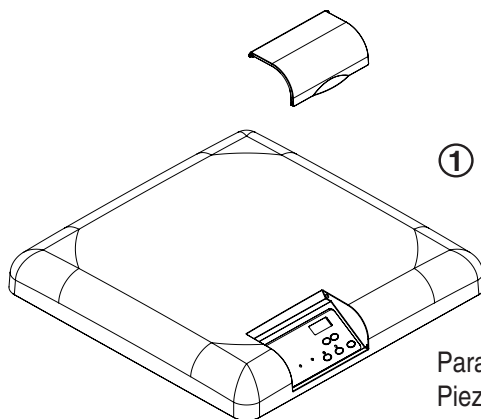
**NOTA (\*)** Inicio TDS incluye fuente de agua TDS y cualquier sal inorgánica añadida al inicio.

**NOTA (\*\*):** Si no cumple con los parámetros de la química del agua listados, podría haber falla prematura del intercambiador del calentador y anulará la garantía.

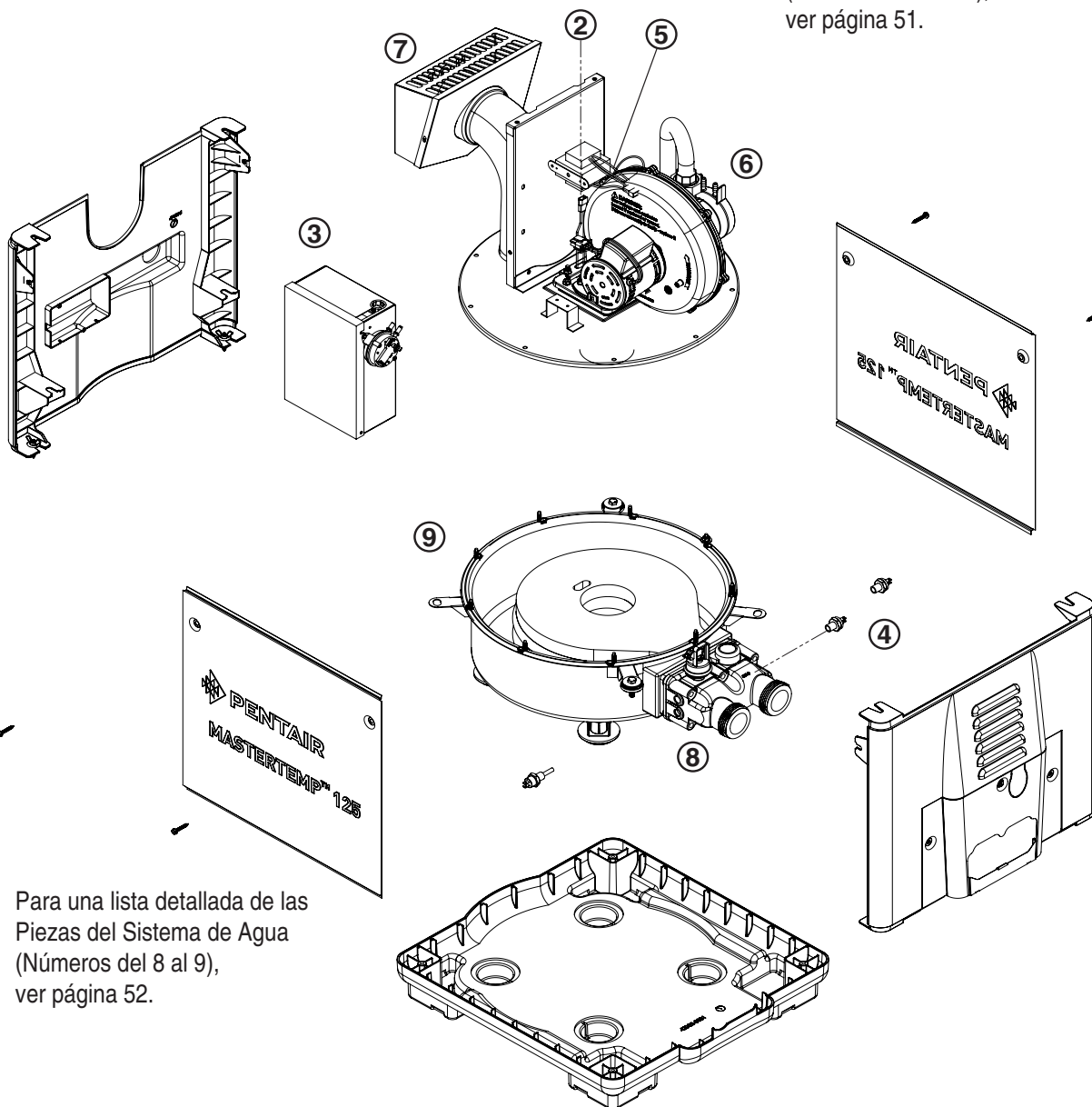


## PIEZAS DE REEMPLAZO DEL CALENTADOR MASTERTEMP 125

Para una lista detallada de las Piezas del Sistema Eléctrico (Números del 1 al 4), ver página 53.



Para una lista detallada de las Piezas del Sistema del Quemador (Números del 5 al 7), ver página 51.

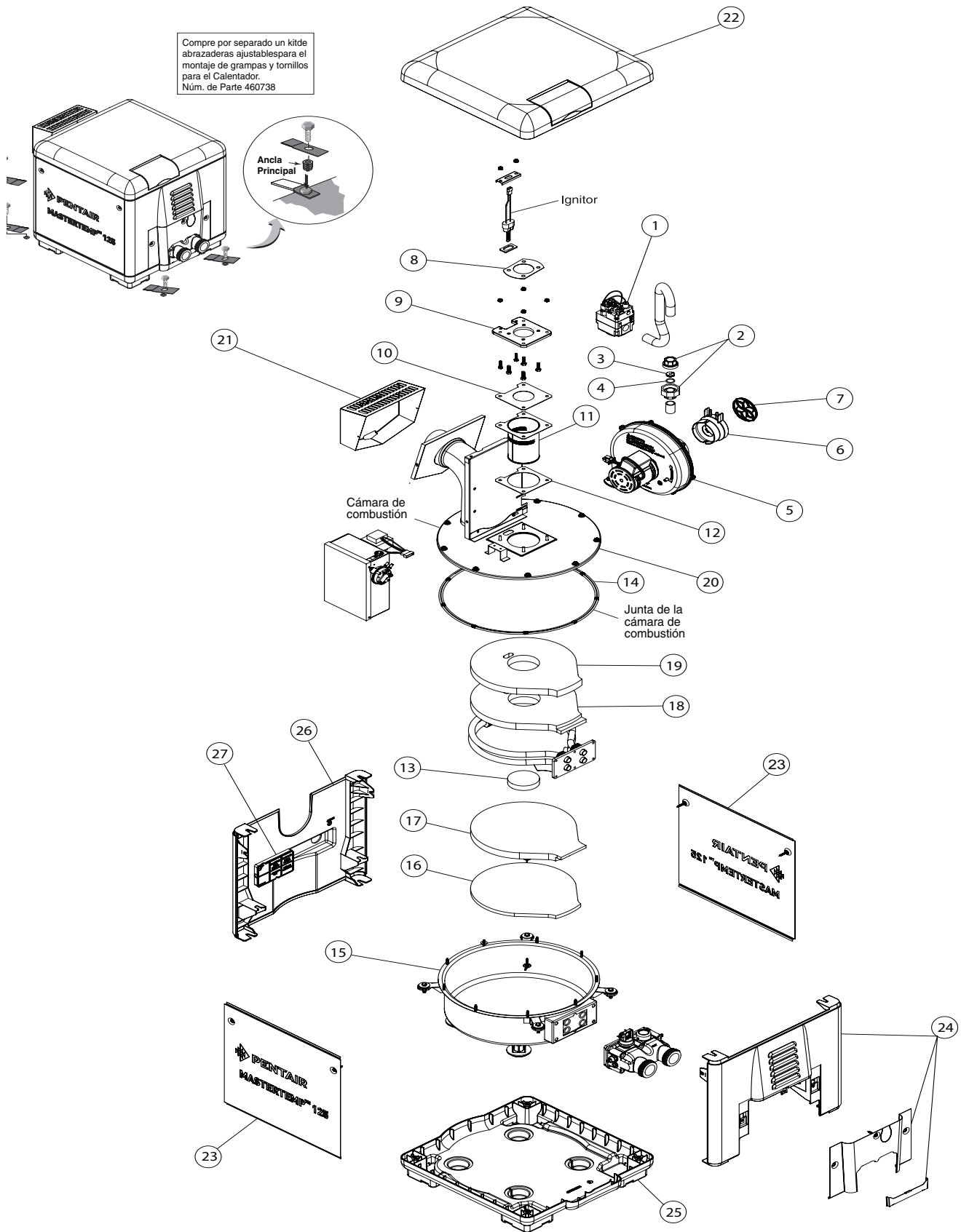


Para una lista detallada de las Piezas del Sistema de Agua (Números del 8 al 9), ver página 52.

**Los repuestos están disponibles en su concesionario local Pentair.**

Si su concesionario no puede suministrarle los repuestos que necesita, llame al número de Servicio al Cliente 1-800-831-7133, (919) 566-8000 o (805) 553-5000.

## PIEZAS DE REEMPLAZO DEL CALENTADOR



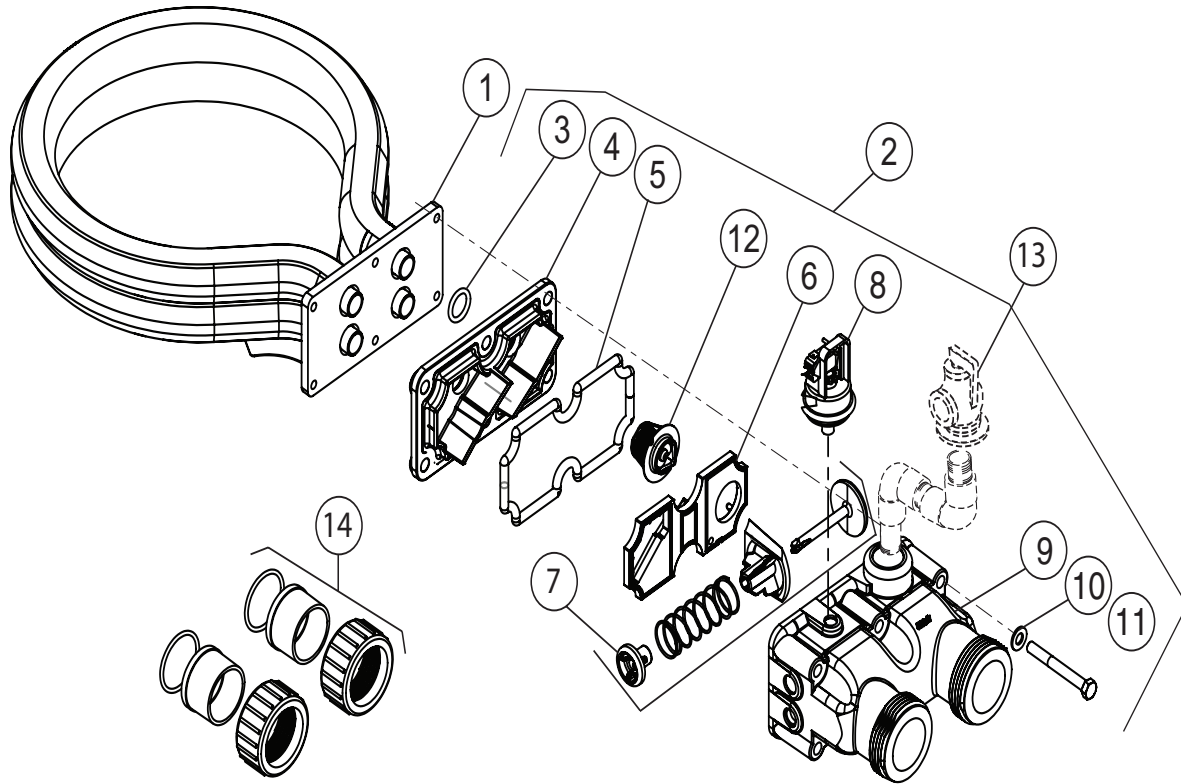
## PIEZAS DE REEMPLAZO DEL CALENTADOR PIEZAS DE REPUESTO – SISTEMA DEL QUEMADOR

Nº. clave	Descripción de la pieza	Cant.	Modelo
			MT125 NA MT125 LP
1	Kit de la válvula de control del gas de combinación	1	42001-0051S
2	Unión de 3/4"	2	38404-4097S
3	3 orificio de gas	1	
4	Junta tórica del orificio de gas	1	
	• Kit del orificio de gas: Gas natural (Incl. N°. clave 3 y 4)†		474981
	• Kit del orificio de gas: Gas propano (Incl. N°. clave 3 y 4)†		474980
	• Kit de conversión de gas natural a gas propano (Incl. N°. clave 3 y 4)†		461063
	• Kit de conversión de gas propano a gas natural (Incl. N°. clave 3 y 4)†		461062
5	Kit del ventilador de aire		
	Unidades a gas natural	1	474978
	Unidades a propano	1	474977
	• Kit del orificio de gas (Incl. N°. clave 6 y 7)†	1	474979
6	Kit del orificio de aire	1	
7	Parrilla del orificio de aire		
	• Kit de junta de la placa del ventilador / adaptador (Incluye N°. clave 8, 9, 10, 12)	1	77707-0011
	• Kit de portallamas (Incluye N°. clave 10, 11, 12, 13)	1	474994
8	Junta de la placa del ventilador / adaptador	1	
9	Placa del adaptador del ventilador	1	
10	Junta de la placa del portallamas/adaptador	1	
11	Montura del portallamas	1	
12	Junta de la cámara de combustión/portallamas*	1	
13	Tapa de aislamiento del portallamas	1	
	• Inserción del portallamas	1	
14	Kit de la junta de la cámara de combustión	1	474952
15	Montura de cámara metálica de una pieza/cámara de combustión (de 9 pernos)	1	474990
	• Kit de aislamiento (Incluye N°. clave 13, 16, 17, 18 y 19)	1	77707-0008
16	Manta de aislamiento externo inferior*	1	
17	Aislamiento interno inferior de 1"	1	
18	Aislamiento superior de 1"	1	
19	Manta de aislamiento externo superior*	1	
	• Aislamiento compartimiento inferior	1	42001-0074S
20	Codo de metal de una sola pieza/cámara de combustión		
	Montura de cubierta (de 9 pernos)	1	474958
21	Cubierta de ventilador de metal	1	42002-0005S
22	Parte superior del calentador	1	42002-0034Z
23	Panel lateral {panel de servicio}	1	474991
24	Panel lateral {colector}	1	474992
25	Parte inferior del calentador	1	42002-0031Z
26	Panel lateral {tubo de chimenea}	1	474993
27	Cubierta de caja J	1	42002-0041Z
28	Kit de tornillos/ clips, panel (8 clips cada uno y 8 tornillos cada uno)	1	474292
	• Kit de conexión del conducto de aire de combustión	1	LLAME

\* No se encuentran disponibles por separado.

\*\* No se incluyen con el calentador. Hacer el pedido por separado.

## PIEZAS DE REEMPLAZO DEL CALENTADOR

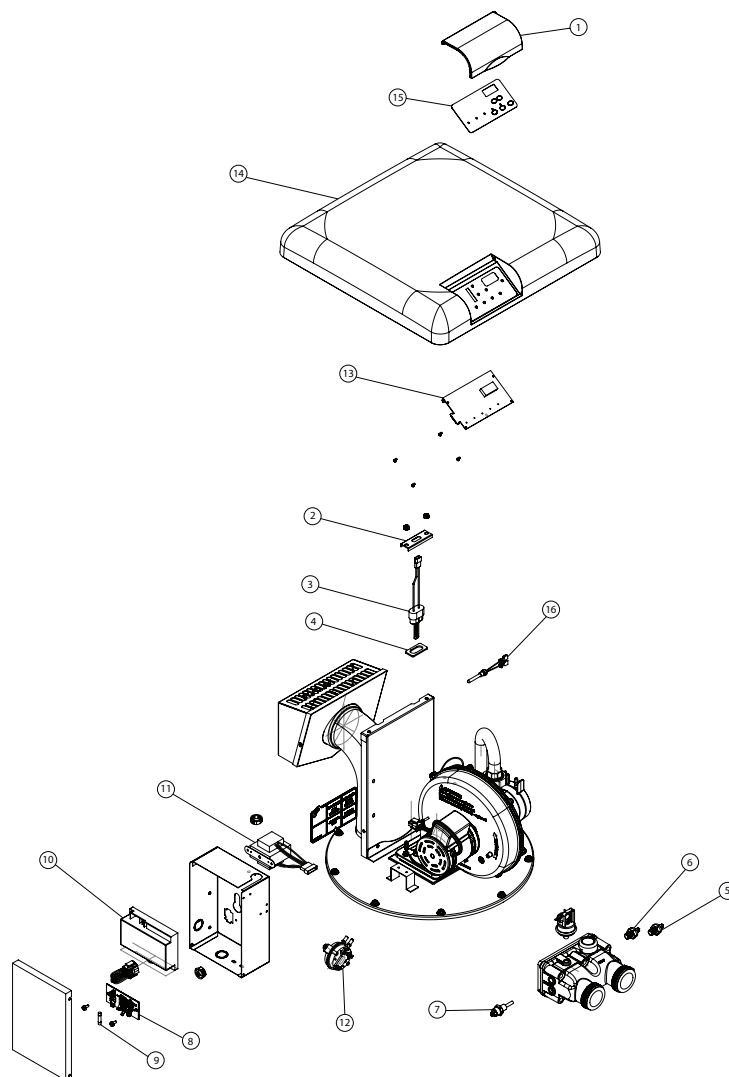


### PIEZAS DE REPUESTO – SISTEMA DE AGUA

Nº. clave	Descripción de la pieza	Cant.	Modelo
			MT125 NA MT125 LP
1	Kit de montura de resorte de lamina de tubería (series NA, LP) (incluye N°. clave 3)	1	474971
2	Kit del colector (incluye N°. clave 3-11 Los N°. 12 y 13 no se incluyen. N°. 5-7 en "Sistema Eléctrico", Pág. 61	1	474972
3	Kit de junta tórica para sellado de resorte/tubería	1	474973
4	Placa inferior del colector (*)	1	-
5	Junta tórica del colector (*)	1	-
6	Placa estabilizadora del colector (*)	1	-
7	Válvula bypass del colector (*)	1	-
8	Interruptor de presión de agua	1	42001-0060S
9	Colector (*)	1	-
10	Arandela de 5/16", acero inoxidable (*)	6	-
11	Tuerca hexagonal de 5/16x18x2-3/4" (*)	6	-
12	Regulador térmico	1	474989
13	Válvula de liberación de presión (recomendado, comprar por separado)	1	473715Z
14	Kit de unión de 1-1/2"	1	474974

(\*) No se encuentra disponible por separado

## PIEZAS DE REEMPLAZO DEL CALENTADOR



## PIEZAS DE REPUESTO – SISTEMA ELECTRICO

Nº. clave	Descripción de la pieza	Cant.	Modelo 125 (NA/LP)	MT125 HD NA & LP (*) Internacional
1	Cubierta del visualizador del calentador	1	42002-0035	
2	Abrazadera del encendedor	1	42001-0030S	
3	Kit de junta del encendedor/encendedor (Nº. clave 3 y 4)	1	77707-0054	
4	Junta del encendedor	1	42001-0066S	
5	Interruptor de apagado automático de gas (AGS)	1	4743685	
6	Interruptor de límite alto	1	4743675	474369S 55°C HI LIMIT
7	Termistor/Interruptor de límite alto 45°C	1	42001-0053S	
7a	Interruptor de límite alto 45°C	1		175147S
8	Panel de terminales	1	42001-0056S	
9	Fusible del interruptor de bombero (1.25A, 1-1/4")	1	32850-0099	
10	Módulo de control de encendido	1	476223	476224
11	Transformador de 120/240 voltios	1	42001-0107S	474103S
12	Interruptor de flujo de aire	1	42001-0061S	
13	Tablero de control RS485/kit combinado de membrana)	1	471105	471105
	• Armés de cableado del calentador 120/240 voltios	1	461107	461108
	• Kit de conectores de 120/240 voltios	1	42001-0105S	473764S (240 V PLUG)
14	Parte superior del calentador	1	42002-0034Z	
15	Placa de membrana (modelos legado NA, LP)	1	472610Z	
	• Placa de Membrana RS485 (Series NA, LP)**	1	461106	461106
	• Kit combinado de conversión RS485 legado	1	476211	462049
16	Sensor de salida de gases	1	42002-0024S	

(\*) 50Hz, Europa, Australia y Inglaterra.

(\*\*) Tablero de control RS 485, membrana RS485 y cable de alimentación de llama.







1620 HAWKINS AVE., SANFORD, NC 27330 • (919) 566-8000  
10951 WEST LOS ANGELES AVE., MOORPARK, CA 93021 • (805) 553-5000

[WWW.PENTAIR.COM](http://WWW.PENTAIR.COM)

Todas las marcas registradas y logotipos de Pentair son propiedad de Pentair Inc. o sus afiliados globales en los Estados Unidos y / u otros países. Las marcas comerciales y logotipos de terceros registrados y no registrados son propiedad de sus respectivos dueños.

© 2020 Pentair. Todos los derechos reservados. Este documento está sujeto a cambios sin previo aviso.



P/N 475000 REV. D 7/17/20