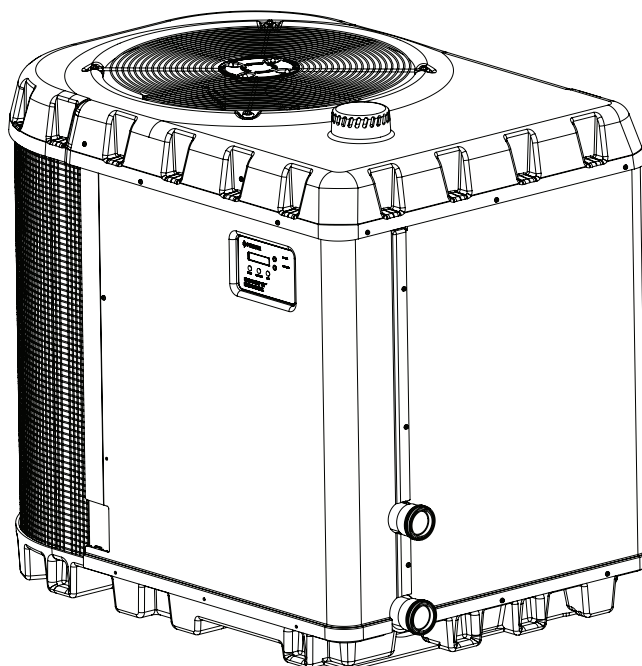




ULTRATEMP ETi[®]

CHAUFFE-PISCINE HYBRIDE



FRANÇAIS

GUIDE D'INSTALLATION ET D'UTILISATION

INSTRUCTIONS IMPORTANTES À LA SÉCURITÉ
LISEZ ET SUIVEZ TOUTES LES INSTRUCTIONS
CONSERVEZ CES INSTRUCTIONS

SERVICE À LA CLIENTÈLE/SOUTIEN TECHNIQUE

Heures: 8 h à 19:30 h HNE (5 h à 16:30 h HNP)

Téléphone: (800) 831-7133

Site web: www.pentair.com

Télécopieur: (800) 284-4151

TABLE DES MATIÈRES

Instructions importantes à la sécurité	ii	Coupure de l'alimentation en gaz du chauffe-piscine	23
Renseignements généraux	1	Dispositifs de sécurité	23
Introduction au chauffe-piscine	1	Interrupteur de débit d'air (AFS)	23
Exigences d'installation	1	Capteur de débit (WPS)	23
Renseignements généraux relatifs à l'installation	1	Interrupteur de fin de course à température élevée (HLS) et interrupteur d'arrêt automatique du gaz (AGS)	23
Caractéristiques générales	1	Capteur du tuyau d'évacuation (SFS)	24
Positionnement du chauffe-piscine	2	Fusible thermique (TF)	24
Matériaux nécessaires pour l'installation	2	Interrupteur à flotteur (CFS)	24
Ruissellement du toit	2	Fonctionnement du module d'allumage	24
Tourniquets d'arrosage	2	Guide de l'arborescence du menu opérateur et navigation	25
Plateforme d'installation	3	Utilisation des menus opérateur	26
Dégagements recommandés	3	Démarrer et arrêter le chauffe-piscine	26
Gestion de la condensation du gaz de combustion	5	Changer le point de réglage	26
Entretien préventif	5	Sélection du mode efficacité	26
Service de cartouche de condensats	5	Minuterie du chauffe-piscine	26
Installation	6	Télécommande – relais	26
Installation des pinces d'ancrage	6	Télécommande – RS-485 (câble série)	27
Disposition du système	6	Mode à distance – IntelliFlo	27
Soupape automatique de régulation de débit interne	7	Minuterie et délais	27
Raccordements d'eau et de plomberie	7	Messages d'alarme du panneau de commande	28
Branchement du tuyau de vidange à la thermopompe	7	Guide de l'arborescence du menu des services et navigation	29
Isolation et clapets de non-retour	8	Utilisation des menus des services	30
Soupape de dérivation manuelle	8	Période éco	30
Soupape de sûreté (PRV)	8	Température augmentée	30
Installation de plusieurs chauffe-piscines	9	Réglage de l'échelle de température	30
Installations solaires	10	Réglage de l'écart de température de l'eau	30
Ajustement du capteur de débit d'eau	10	Cycle de dégivrage	30
Raccordement du gaz	11	Compteurs de la durée de fonctionnement	31
Installation de la conduite de gaz	11	Verrouillage du panneau de commande	31
Vérification de la pression du gaz à l'aide de gaz soupape de régulation	12	Entretien	32
Collecteur de sédiment	12	Chimie de l'eau	32
Vérification de la pression de gaz	12	Alcalinité totale	32
Connexions électriques et câblage	13	Équilibrage du pH	32
Schéma de câblage – entrée	14	Résidus de désinfectant	32
Schéma de câblage – sortie	15	Entretien général	33
Branchement à un système d'automatisation	16	Vidange des condensats	33
Utilisation à distance	16	Préparation pour l'hiver	34
Télécommandes à relais	16	Démarrage au printemps	34
Branchement d'EasyTouch par les bornes embrochables du chauffe-piscine	17	Entretien et service professionnel	34
Branchement d'EasyTouch par le connecteur RS-485	18	Données techniques	35
Configuration des broches du panneau de commande du chauffe-piscine au système EasyTouch	19	Alimentation électrique – exigences en matière de tension	35
Branchement d'EasyTouch au chauffe-piscine	19	Tableau de résistance thermique	35
Utilisation du chauffe-piscine	20	Tableau des pressions	36
Conseils en matière de conservation d'énergie pour la piscine	20	Courbes de chutes de pression	36
Aperçu du panneau de commande	21	Dépannage	37
Séquence des opérations	21	Pièces de rechange	43
Préparation au démarrage	22	Nomenclature des pièces du chauffe-piscine	43
Instructions de fonctionnement de base	22	Liste des pièces – réfrigération et coque extérieure	44
		Liste des pièces – système au gaz	45
		Liste des pièces – électricité	46
		Liste des pièces – plomberie	47

INSTRUCTIONS IMPORTANTES À LA SÉCURITÉ



Remarque importante :

Ce guide fournit des instructions d'installation et d'utilisation pour ce chauffe-piscine hybride. Consulter Pentair pour toute question concernant cet équipement.

À l'installateur : Ce guide contient des renseignements importants sur l'installation, le fonctionnement et l'utilisation sécuritaires de ce produit. Ces renseignements doivent être remis au propriétaire ou à l'utilisateur de cet équipement après l'installation ou laissés sur le chauffe-piscine ou à proximité.

À l'utilisateur : Ce manuel contient des renseignements importants qui vous aideront à bien utiliser et entretenir ce chauffe-piscine. Veuillez le conserver pour vous y référer ultérieurement.

LISEZ ET SUIVEZ TOUTES LES INSTRUCTIONS

CONSERVEZ CES INSTRUCTIONS



Ceci est le symbole d'alerte de sécurité. Si vous voyez ce symbole sur votre système ou dans ce manuel, cherchez l'un des mots d'avertissement suivants et soyez attentif aux risques de blessures corporelles.

DANGER

Il signale un danger pouvant provoquer la mort, des blessures corporelles graves ou des dommages matériels importants s'il est ignoré.

AVERTISSEMENT

Signale un danger pouvant provoquer la mort, des blessures corporelles graves ou des dommages matériels importants s'il est ignoré.

ATTENTION

Signale un danger pouvant provoquer des lésions corporelles mineures ou des dommages matériels s'il est ignoré.

REMARQUE

Indique des instructions spéciales non liées aux dangers.

Lisez attentivement et suivez toutes les instructions de sécurité se trouvant dans ce manuel et sur l'équipement. Conservez les étiquettes de sécurité en bon état; remplacez-les si elles sont manquantes ou endommagées.

AVERTISSEMENT

Avant d'installer ce produit, lire et suivre l'ensemble des instructions et avertissements compris avec le produit.

Le non-respect des avertissements et consignes de sécurité peut entraîner des blessures graves, le décès ou des dommages à la propriété. Composer le 800 831- 7133 pour obtenir gratuitement des exemplaires supplémentaires de ces instructions.

Codes et normes

Le chauffe-piscine sont homologués par UL et conformes à la plus récente édition de « UL Standard for Safety for Heating and Cooling Equipment », UL 1995, CSA C22.2 n° 236 et ANSI Z21.56.

L'installation doit être effectuée en respectant tous les codes locaux ou la plus récente édition du National Fuel Gas Code, ANSI Z223.1 et la plus récente édition du National Electrical Code, NFPA 70 (États-Unis).

L'installation au Canada doit être effectuée en respectant le plus récent Code canadien de l'électricité, partie 1, CAN/CGA-B149.1 ou .2 et CSA C22.1.

Ce chauffe-piscine installé doit être mis à la terre et à la masse conformément aux codes locaux ou, en l'absence de codes locaux, au National Electrical Code, ANSI/NFPA70 (É.-U.) ou, au Canada, conformément au Code canadien de l'électricité, partie 1, selon le cas.

AVERTISSEMENT

Ne pas autoriser des enfants à utiliser ce produit.

AVERTISSEMENT

Une installation, un ajustement, une modification, un entretien ou une maintenance inadéquats peuvent causer des dommages matériels, des blessures ou la mort. L'installation et l'entretien doivent être effectués par un technicien qualifié, une agence de service ou le fournisseur de gaz.

AVERTISSEMENT


RISQUE DE CHOC ÉLECTRIQUE OU D'ÉLECTROCUTION.

L'alimentation électrique de ce produit doit être installée par un électricien certifié ou du personnel qualifié conformément au Code national de l'électricité et tous les codes et règlements en vigueur. Une mauvaise installation est une source de danger électrique pouvant provoquer des blessures graves aux utilisateurs de la piscine ou du spa, aux installateurs ou autres, voire leur décès, à la suite d'un choc électrique, et risque également de causer des dommages matériels. Lisez et suivez les instructions comprises dans ce guide.

AVERTISSEMENT

Un interrupteur d'arrêt d'urgence clairement étiqueté doit faire partie de l'installation lorsque l'appareil est destiné à une utilisation autre que pour une habitation unifamiliale. L'interrupteur doit être accessible sans restriction aux occupants et doit être installé à une distance d'au moins 5 pi (1,5 m), à proximité et bien en vue de l'appareil.

Sécurité et renseignements à l'intention du consommateur

Le chauffe-piscine sont conçus et fabriqués pour assurer des années de fonctionnement fiable et en toute sécurité lorsqu'ils sont installés, utilisés et entretenus conformément aux renseignements de ce manuel et aux codes d'installations mentionnés dans les sections suivantes. Dans tout le manuel, les avertissements et les consignes de sécurité sont mis en évidence par le symbole «  ». S'assurer de lire et de respecter tous les avertissements et consignes.

AVERTISSEMENT

La Consumer Product Safety Commission des États-Unis prévient qu'une température de l'eau élevée peut être dangereuse. Avant de régler la température, consulter les directives en matière de température de l'eau ci-dessous.

AVERTISSEMENT

Les règles suivantes relatives à la sécurité des cuves thermales recommandées par la Consumer Product Safety Commission des États-Unis doivent être respectées pour l'utilisation du spa :

1. La température de l'eau d'un spa ou d'une cuve thermique ne doit jamais dépasser 104°F (40°C). Une température de 100°F (38°C) est jugée sécuritaire pour un adulte en santé. Une prudence particulière est suggérée pour les jeunes enfants. Une immersion prolongée dans de l'eau chaude peut provoquer de l'hyperthermie.
2. La consommation de boissons alcoolisées avant ou pendant une période dans le spa ou la cuve thermique peut causer de la somnolence pouvant mener à une perte de conscience et à la noyade.
3. **Femmes enceintes, attention!** Rester dans de l'eau à plus de 100°F (38°C) pendant les trois premiers mois de la grossesse peut causer des lésions au fœtus (comme des lésions au cerveau ou des malformations). Les femmes enceintes devraient observer la règle d'un maximum de 100°F (38°C).
4. Avant d'entrer dans le spa ou la cuve thermique, l'utilisateur doit vérifier la température de l'eau à l'aide d'un thermomètre précis. Les thermostats des spas ou des cuves thermales peuvent parfois afficher une température erronée.
5. Les personnes ayant un historique de cardiopathie, de problèmes circulatoires, de diabète ou de problèmes de tension artérielle doivent consulter leur médecin avant d'utiliser un spa ou une cuve thermique.
6. Les personnes qui prennent des médicaments provoquant de la somnolence, comme des tranquillisants, des antihistaminiques ou des anticoagulants, devraient s'abstenir d'utiliser un spa ou une cuve thermique.

AVERTISSEMENT

Si une surchauffe se produit ou si l'alimentation en gaz ne se coupe pas, fermer la soupape de régulation du gaz manuelle du chauffe-piscine. Ne pas utiliser ce chauffe-piscine si l'une ou l'autre des pièces a été immergée dans l'eau. Appeler immédiatement un technicien de service qualifié afin qu'il inspecte le chauffe-piscine et qu'il remplace toute pièce du système de commande et du contrôle du gaz qui a été immergée dans l'eau.

AVERTISSEMENT

Une fuite dans le système d'évacuation d'air peut entraîner un risque d'incendie, d'empoisonnement au monoxyde de carbone ou d'asphyxie. Seuls des techniciens de service qualifiés doivent tenter de réparer le chauffe-piscine, car une intervention incorrecte peut causer la fuite de produits d'évacuation ou de gaz inflammables.

CONSIGNES DE SÉCURITÉ IMPORTANTES



La Consumer Product Safety Commission des États-Unis prévient que le monoxyde est un « tueur invisible ». Le monoxyde de carbone est un gaz incolore et inodore.

1. Le monoxyde de carbone est le produit de la combustion d'un combustible, y compris le gaz naturel et le propane.
2. L'installation, l'utilisation et l'entretien adéquats des appareils à combustion à la maison sont les facteurs les plus importants de réduction des risques d'empoisonnement au monoxyde de carbone.
3. S'assurer que les appareils à combustion, comme un chauffe-piscine, sont installés par des professionnels conformément aux codes et aux directives du fabricant.
4. Toujours suivre les directives d'utilisation sécuritaire du fabricant.
5. Faire inspecter et entretenir le système de chauffage chaque année par un technicien de service qualifié.
6. Installer des avertisseurs de monoxyde de carbone fonctionnant à piles. Les avertisseurs doivent être conformes aux exigences les plus récentes des normes UL, IAS, CSA et IAPMO pour les avertisseurs de monoxyde de carbone. Tester régulièrement les avertisseurs de monoxyde de carbone et remplacez les piles épuisées.

L'hyperthermie se produit lorsque la température interne du corps s'élève de quelques degrés au-dessus de la température normale du corps de 98,6°F (37°C). Les symptômes de l'hyperthermie comprennent la somnolence, la léthargie, les vertiges, l'évanouissement et l'augmentation de la température interne du corps.

Les symptômes de l'hyperthermie comprennent :

1. L'inconscience du danger imminent.
2. L'absence de perception de la chaleur.
3. L'incapacité à reconnaître la nécessité de sortir du spa.
4. L'incapacité physique de sortir du spa.
5. Des lésions au fœtus (femmes enceintes).
6. La perte de conscience entraînant le danger de noyade.



LE MONOXYDE DE CARBONE EST MORTEL!

CE PRODUIT DOIT ÊTRE INSTALLÉ ET ENTRETENU PAR UN TECHNICIEN DE SERVICE PROFESSIONNEL QUALIFIÉ POUR L'INSTALLATION DE CHAUFFE-PISCINE. Dans certains territoires, les installateurs doivent détenir un permis. Adressez-vous à l'autorité locale en matière de bâtiment pour vérifier les exigences relatives aux permis auxquelles sont assujettis les entrepreneurs. Une installation ou une utilisation incorrectes peuvent générer du monoxyde de carbone et des gaz de combustion qui peuvent causer des lésions graves ou la mort. Une installation ou une utilisation incorrecte annuleront la garantie.

Les gaz d'échappement de ce chauffe-piscine contiennent des concentrations toxiques de monoxyde de carbone, un gaz toxique dangereux invisible et inodore. Les symptômes d'exposition ou d'empoisonnement au monoxyde de carbone comprennent les étourdissements, les maux de tête, les nausées, la faiblesse, la somnolence, les contractions musculaires, les vomissements et l'incapacité de penser clairement. SI VOUS ÉProuvez L'UN DE CES SYMPTÔMES, ÉTEIGNEZ IMMÉDIATEMENT LE CHAUFFE-PISCINE, QUITTEZ IMMÉDIATEMENT LES ENVIRONS DE LA PISCINE OU DU SPA ET PRENEZ DE L'AIR FRAIS. LE CHAUFFE-PISCINE DOIT ÊTRE RIGOREUSEMENT VÉRIFIÉ PAR UN TECHNICIEN EN GAZ AVANT D'ÊTRE REMIS EN MARCHÉ. UNE EXPOSITION EXCESSIVE AU MONOXYDE DE CARBONE PEUT CAUSER DES LÉSIONS AU CERVEAU OU LA MORT.

- Ne JAMAIS utiliser ce chauffe-piscine à l'intérieur.
- Ne JAMAIS utiliser ce chauffe-piscine dans la maison ou dans un espace partiellement fermé (comme un garage). Installer loin de fenêtres, de portes ou d'événements ouverts ou de toute autre ouverture.
- Pentair recommande fortement de tester le système d'échappement initialement et régulièrement par la suite pour vérifier son bon fonctionnement. Un tel test peut être réalisé au moyen d'un détecteur de monoxyde de carbone à main ou en consultant un professionnel du gaz.
- Un chauffe-piscine doit être utilisé conjointement avec un détecteur de monoxyde de carbone installé à proximité. Le détecteur de monoxyde de carbone doit être inspecté régulièrement pour vérifier qu'il fonctionne correctement et qu'il assure une sécurité continue. Un détecteur de monoxyde de carbone brisé ou qui fonctionne mal doit être remplacé immédiatement.



Ce chauffe-piscine est équipé d'une soupape de régulation de gaz non traditionnelle qui a été réglée en usine à une pression d'admission de -0,2 po CE. Une installation, un ajustement, une modification, un entretien ou une maintenance inadéquats peuvent causer des dommages matériels, des blessures ou la mort. L'installation ou l'entretien doit être effectué par un installateur qualifié, une agence de service ou le fournisseur de gaz. Si cette soupape est remplacée, elle doit l'être par une soupape identique. Ne pas tenter pas d'ajuster le débit de gaz au moyen des réglages du régulateur.



Une mauvaise utilisation du combustible constitue un risque d'incendie ou d'explosion. Ne pas tenter de faire fonctionner un chauffe-piscine installé pour le gaz naturel avec du propane ou vice-versa. Seuls les techniciens de service qualifiés peuvent tenter la conversion du chauffe-piscine d'un combustible à un autre. Ne pas tenter de modifier la puissance absorbée normale ou le type de gaz en changeant l'orifice. S'il faut convertir l'appareil à un autre type de gaz, consulter votre détaillant Pentair. Une grave défaillance du brûleur pourrait entraîner la mort. Tout ajout, tout changement ou toute conversion requis pour que l'appareil réponde de manière satisfaisante aux besoins de son utilisation doit être effectué par un détaillant Pentair ou une autre agence de service qualifiée utilisant les pièces spécifiées et approuvées par l'usine. Le chauffe-piscine est conçu pour une utilisation avec du gaz naturel seulement. Il n'est pas conçu pour fonctionner avec d'autres combustibles. Se reporter à la plaque signalétique pour connaître le type de gaz qui convient au chauffe-piscine. N'utiliser que le combustible pour lequel le chauffe-piscine est conçu.



Risque d'incendie ou d'explosion en raison de vapeurs inflammables. Ne pas entreposer d'essence, de liquides de nettoyage, de vernis, de peintures ou d'autres liquides inflammables volatils à proximité du chauffe-piscine.



Risque d'explosion si du gaz propane est rangé près de l'endroit où l'appareil est installé. Le gaz propane (GPL) est plus lourd que l'air. Consulter les codes locaux et les autorités responsables de la protection contre les incendies pour connaître les restrictions et les exigences précises relatives à l'installation. Placer le chauffe-piscine loin d'un lieu de remplissage et d'entreposage de gaz propane conformément aux exigences de la norme nationale pour l'entreposage, la manutention et la distribution du gaz de pétrole liquéfié CAN/CSA B149.2 (version la plus récente) ou ANSI/NFPA 58 (version la plus récente).



L'air de combustion contaminé par des émanations corrosives de produits chimiques peut endommager le chauffe-piscine et annuler la garantie.



Étiqueter tous les câbles avant de les déconnecter lors de l'entretien des commandes. Les erreurs de câblage peuvent provoquer un fonctionnement inadéquat et dangereux. Les erreurs de câblage peuvent également détruire le panneau de commande.

- Brancher le chauffe-piscine à une alimentation électrique monophasée de 240 V, 60 Hz uniquement.
- Vérifier si l'appareil fonctionne correctement après un entretien.
- Ne pas permettre à des enfants de jouer sur le chauffe-piscine ou un équipement associé ou autour de ceux-ci.
- Ne jamais autoriser des enfants à utiliser la piscine ou le spa sans la supervision d'un adulte.
- Lire et suivre toutes les autres consignes de sécurité mentionnées dans ce manuel avant d'utiliser ce chauffe-piscine.

Spécifications générales

Emplacement de l'installation certifié pour une utilisation : À L'EXTÉRIEUR EXCLUSIVEMENT. Le non-respect des dégagements adéquats mentionnés aux pages 3 et 4 réduira le rendement de la thermopompe et annulera la garantie. Raccordement des conduites d'eau et du chauffe-piscine : Plastique (PVC) de 2 po (raccords inclus)

Débit :

Maximum de 120 gal/min (456 l/min). Une soupape de dérivation est nécessaire si le débit du système dépasse 120 gal/min.

Minimum de 30 gal/min (110 l/min).

Pression d'eau maximale pendant le fonctionnement de 50 psi.

Pour connaître les exigences en matière d'alimentation électrique et de tension, se reporter au tableau à la page 35.

RENSEIGNEMENTS GÉNÉRAUX

Introduction au chauffe-piscine

Nous vous remercions d'avoir choisi le chauffe-piscine hybride UltraTemp ETi®. Une installation et un entretien appropriés de votre nouveau système de chauffage et un entretien chimique adéquat de l'eau assureront le fonctionnement du chauffe-piscine pendant des années. Le chauffe-piscine UltraTemp ETi se caractérise par la technologie avancée en matière de chauffe-piscine de Pentair qui comprend une thermopompe et un chauffe-piscine, ainsi qu'un contrôleur de température multifonction pour surveiller en permanence le fonctionnement adéquat du chauffe-piscine hybride. Ces chauffe-piscine sont conçus avec allumage direct par étincelle (ADÉ) pour de la chaleur sur demande, évitant ainsi le recours à une veilleuse permanente.

Le chauffe-piscine est certifié conforme à la norme sur les chauffe-piscine au gaz, ANSI Z21.56/CSA 4.7, et à la norme sur les appareils de chauffage et de climatisation, UL 1995/CSA C22.2 No. 236-15. Ce chauffe-piscine est conçu pour chauffer les piscines ou les spas à l'eau douce.

Exigences d'installation

Une installation adéquate est requise pour assurer un fonctionnement sécuritaire. Les exigences des chauffe-piscine Pentair sont les suivantes :

- Dimensions des branchements critiques (Voir **Figure 1** à la page 2).
- Assemblage sur place (au besoin).
- Emplacement et dégagements appropriés du site (pages 2 à 4).
- Câblage électrique adéquat (pages 13 à 15).
- Débit d'eau suffisant (voir *Spécifications générales*, page iii).

Ce manuel fournit les renseignements nécessaires pour répondre à ces exigences. Passer en revue toutes les applications et les procédures d'installation avant de poursuivre l'installation.

Renseignements généraux relatifs à l'installation

1. L'installation ou l'entretien doit être effectué par un technicien qualifié ou une agence de service et doit être conforme à tous les codes nationaux, régionaux et locaux.
2. Les chauffe-piscine sont alimentés à partir d'une source externe et comportent un système de contrôle à deux thermostats électroniques pour les combinaisons de piscine et de spa ou pour un préchauffage commode.
3. Le chauffe-piscine est conçu pour chauffer les piscines et les spas au chlore, au brome ou au sel. Il ne doit PAS être utilisé comme chaudière de chauffage ou comme chauffe-eau à usage général.
4. Le chauffe-piscine devrait être situé dans une zone où une fuite du chauffe-piscine ou des raccords n'endommagera pas la zone adjacente au chauffe-eau ou à la structure. Lorsqu'il est impossible d'éviter de tels emplacements, il est recommandé d'installer un bac de récupération approprié et adéquatement drainé sous le chauffe-piscine. Le bac ne doit pas restreindre le débit d'air.

5. Le chauffe-piscine est conçu pour fonctionner à l'extérieur, mais non dans des conditions de gel. S'il est installé pour une utilisation saisonnière dans des conditions de gel, le chauffe-piscine doit être préparé pour l'hiver afin d'éviter les dommages causés par le gel. Voir *Hivernage* (page 34).

Caractéristiques générales

- Les deux thermostats numériques permettent un contrôle précis des températures d'eau distinctes souhaitées dans le cas d'une piscine et d'un spa combinés sans surchauffer ou gaspiller de l'énergie.
- L'armoire en plastique composite anticorrosion longue durée résiste aux climats extrêmes et aux produits chimiques utilisés dans la piscine.
- Une thermopompe en titane 100 % pur et des échangeurs de chaleur à feu direct au gaz garantissent un fonctionnement sans corrosion, ainsi qu'une durée de vie et une valeur exceptionnelles.
- Le panneau de commande avec fonction d'autodiagnostic surveille et trouve des solutions de dépannage aux opérations de chauffage afin d'assurer un fonctionnement sécuritaire et fiable.
- La fonction de dégivrage automatique détecte la température du réfrigérant et empêche le serpentin de l'évaporateur de la thermopompe de geler, ce qui permet au chauffe-piscine de fonctionner à des températures encore plus basses.
- Compatible avec tous les forfaits de contrôle automatisés. Communication RS-485 compatible avec les systèmes de contrôle EasyTouch®.
- Le détendeur thermostatique (TXV) contrôle la circulation réfrigérante pour un maximum d'efficacité et la production de BTU sur une plage de fonctionnement accrue.
- Bac de base surélevé qui assure un drainage positif de la condensation.
- Des raccords de plomberie de 2 po facilitent son installation.
- Le compartiment électrique isolé distinct évite la corrosion interne et prolonge la durée de vie du chauffe-piscine.
- La minuterie réglable permet à l'opérateur de régler le chauffage pour qu'il fonctionne pendant une durée prédéterminée. Augmentation par tranche de 10 minutes jusqu'à un maximum de 99 heures.
- Une liste complète des conditions de fonctionnement, des alarmes et des températures de l'eau est consignée sur le panneau de commande. Ces informations sont disponibles pour permettre à l'utilisateur de suivre le rendement et de résoudre les problèmes.
- Quatre modes de fonctionnement uniques : thermopompe seulement, chauffe-piscine au gaz seulement, mixte et hybride.

POSITIONNEMENT DU CHAUFFE-PISCINE



AVERTISSEMENT LE MONOXYDE DE CARBONE EST UN GAZ MORTEL – Les gaz d'échappement de ce chauffe-piscine contiennent du monoxyde de carbone, un gaz toxique dangereux invisible et inodore. Les symptômes d'exposition ou d'empoisonnement au monoxyde de carbone comprennent les étourdissements, les maux de tête, les nausées, la faiblesse, la somnolence, les contractions musculaires, les vomissements et l'incapacité de penser clairement. SI VOUS ÉPROUVEZ L'UN DE CES SYMPTÔMES, ÉTEIGNEZ IMMÉDIATEMENT LE CHAUFFE-PISCINE, QUITTEZ IMMÉDIATEMENT LES ENVIRONS DE LA PISCINE OU DU SPA ET PRENEZ DE L'AIR FRAIS. LE CHAUFFE-PISCINE DOIT ÊTRE RIGOREUSEMENT VÉRIFIÉ PAR UN TECHNICIEN EN GAZ AVANT D'ÊTRE REMIS EN MARCHÉ. **UNE EXPOSITION EXCESSIVE AU MONOXYDE DE CARBONE PEUT CAUSER DES LÉSIONS AU CERVEAU OU LA MORT.**



ATTENTION Lorsque l'équipement de la piscine est situé sous la surface de la piscine, une fuite de tout composant peut provoquer une importante perte d'eau ou une inondation. Pentair Water Pool and Spa, Inc. ne peut être tenue responsable de cette perte d'eau ou inondation qui pourrait causer des dommages à la propriété ou au produit. Éviter de placer le chauffe-piscine dans des endroits où il risque d'être endommagé par de l'eau ou des fuites de condensat. Si cela n'est pas possible, prévoir un bac de récupération approprié pour attraper et détourner toute fuite.

Seul un technicien de service qualifié devrait installer le chauffe-piscine hybride UltraTemp ETi®. Avant d'installer ce produit, consulter les *INSTRUCTIONS IMPORTANTES À LA SÉCURITÉ* à la page ii.

Aux États-Unis, l'installation doit être conforme aux codes locaux et à la plus récente version du National Fuel Gas Code, ANSI Z223.1/NFPA-54. Au Canada, le chauffe-piscine doit être installé conformément aux codes locaux et à la plus récente version du Code d'installation du gaz naturel et du propane, CAN/CSA B149.1.

Matériaux nécessaires pour l'installation

Les articles suivants sont nécessaires et doivent être fournis par l'installateur pour toutes les installations de chauffe-piscine :

1. Raccords de plomberie (2 po).
2. Une surface plane pour assurer un drainage approprié.
3. Ligne d'alimentation électrique appropriée. Voir la plaque signalétique sur l'appareil pour connaître les spécifications relatives à l'électricité. Aucun boîtier de raccordement n'est nécessaire pour le chauffe-piscine; les branchements sont faits à l'intérieur du compartiment électrique de l'appareil. Le conduit peut être fixé directement à l'enveloppe du chauffe-piscine.
4. Coupe-circuit électrique qui interrompt toute alimentation de l'appareil. Cet interrupteur doit être situé dans la ligne de mire du chauffe-piscine. Consulter les codes locaux pour connaître les exigences.
5. Conduit étanche à l'eau pour faire passer la ligne d'alimentation électrique.
6. Conduite d'alimentation en gaz appropriée avec trappe à sédiments (voir le **Tableau 1** à la page 11 pour connaître les dimensions exigées).

Ruissellement du toit

S'assurer que le chauffe-piscine n'est pas situé là où de grandes quantités d'eau peuvent s'écouler dans l'appareil à partir d'un toit.

Une énorme quantité d'eau de pluie et de débris s'écoulera d'un toit à pente prononcée et sans gouttière dans l'appareil. Une gouttière ou une conduite pluviale peut s'avérer nécessaire pour protéger le chauffe-piscine.

Tourniquets d'arrosage

Évitez de placer des tourniquets d'arrosage près du chauffe-piscine, car ils peuvent pulvériser de l'eau dans le chauffe-piscine et annuler la garantie. Assurez-vous de diriger toute l'eau pulvérisée loin du chauffe-piscine. Notez la direction du vent pour vous assurer que l'eau des tourniquets d'arrosage n'est pas dirigée en direction du chauffe-piscine. Les têtes de gicleurs peuvent produire une pression d'eau élevée et pulvériser sous un angle différent de la pluie et du temps humide. Par ailleurs, les gicleurs reliés à un système d'eau de puits peuvent causer une accumulation de minéraux sur les serpentins de l'évaporateur et les composantes électroniques. L'eau salée peut également constituer un problème si le système est installé près de la côte.

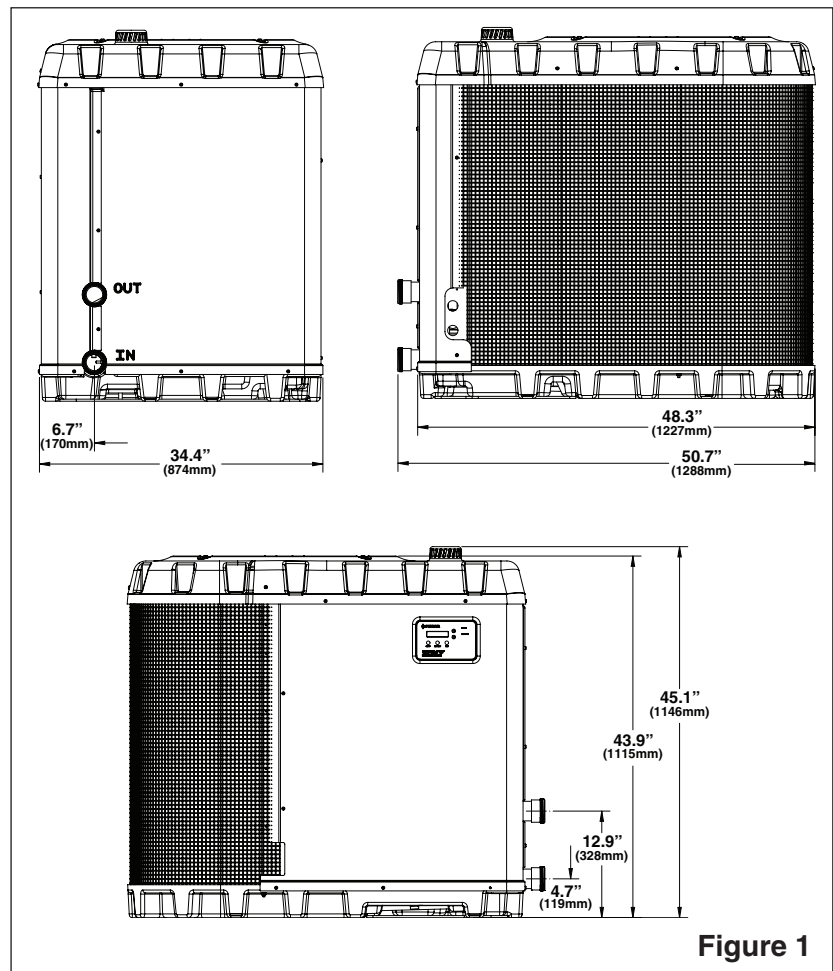


Figure 1

Plateforme d'installation

Pour assurer un drainage adéquat de la condensation et de l'eau de pluie, placer le chauffe-piscine sur une surface plate légèrement inclinée, comme une dalle de béton ou autre (plateforme).

Si cela est possible, placer la plateforme d'installation au même niveau ou légèrement surélevée par rapport à la plateforme du système de filtration.

La plateforme d'installation devrait également se trouver dans une zone où les feuilles ou d'autres débris combustibles ne s'accumuleront pas sur le chauffe-piscine ou autour de ce dernier.

Remarque : S'assurer que la plateforme n'est pas inclinée de plus de 1/4 po/pi dans n'importe quelle direction pour le ruissellement.

Remarque : L'épaisseur de la plateforme d'installation ne devrait pas être inférieure à 4 po (100 mm).

Dégagements recommandés

Tous les critères stipulés dans les sections suivantes reflètent les dégagements minimums. Cependant, chaque installation doit également être évaluée en tenant compte des conditions locales, telles que la proximité et la hauteur des murs, et de la proximité des lieux publics.

Le chauffe-piscine hybride UltraTemp ET[®] doit être positionné de manière à ce que tous les côtés soient dégagés pour permettre l'entretien et les inspections. Consulter la **Figure 2** pour voir une représentation des dégagements appropriés.

1. Au moins 30 pouces [610 mm] de dégagement sont requis du côté de la plomberie et du panneau de commande du chauffe-piscine. Cela assurera l'espace nécessaire pour l'entretien.
2. Au moins 12 pouces [305 mm] de dégagement sont requis de tous les autres côtés du chauffe-piscine pour permettre une circulation d'air adéquate.
3. Si le chauffe-piscine doit être installé sous un couvercle ou sous un porte-à-faux vertical, un dégagement d'au moins cinq (5) pieds [1,5 m] de la partie supérieure du chauffe-piscine est requis.

4. Installer le chauffe-piscine à au moins cinq (5) pieds [1,5 m] du mur intérieur de la piscine ou du spa à moins que l'appareil ne soit séparé de la piscine ou du spa par un écran plein ou autre écran permanent de cinq pieds (1,5 m) de hauteur. Au Canada, les installations doivent se trouver à au moins trois (3) mètres [9,8 pi] de l'eau de la piscine.
5. Installer le chauffe-piscine à au moins 12 po [305 mm] du mur de la maison.
6. Pour connaître les dégagements d'évacuation minimums, voir la **Figure 3** à la page suivante.

Remarque : Au Canada, le chauffe-piscine doit être installé avec le haut de l'évent à au moins 10 pi (3 m) en dessous ou de chaque côté de toute ouverture d'un bâtiment.

ATTENTION

Si le chauffe-piscine est installé à proximité d'un appareil de climatisation, d'un chauffe-piscine ou d'un autre chauffe-piscine au gaz, prévoir un minimum de 36 po (91,4 cm) entre l'appareil et le chauffe-piscine.

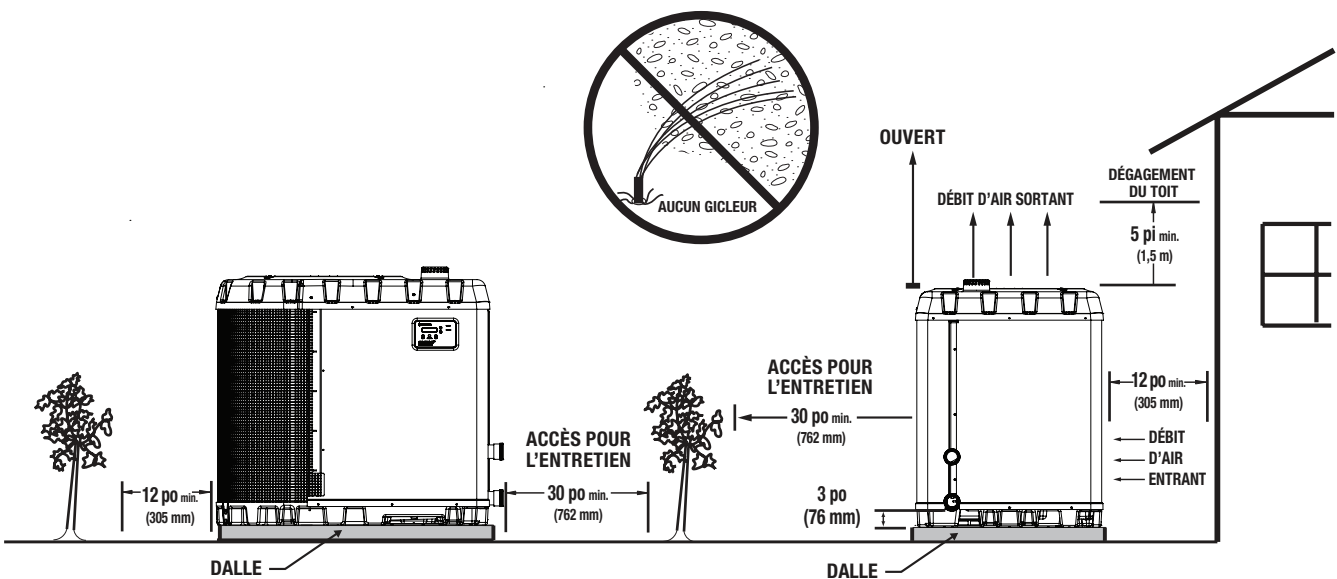
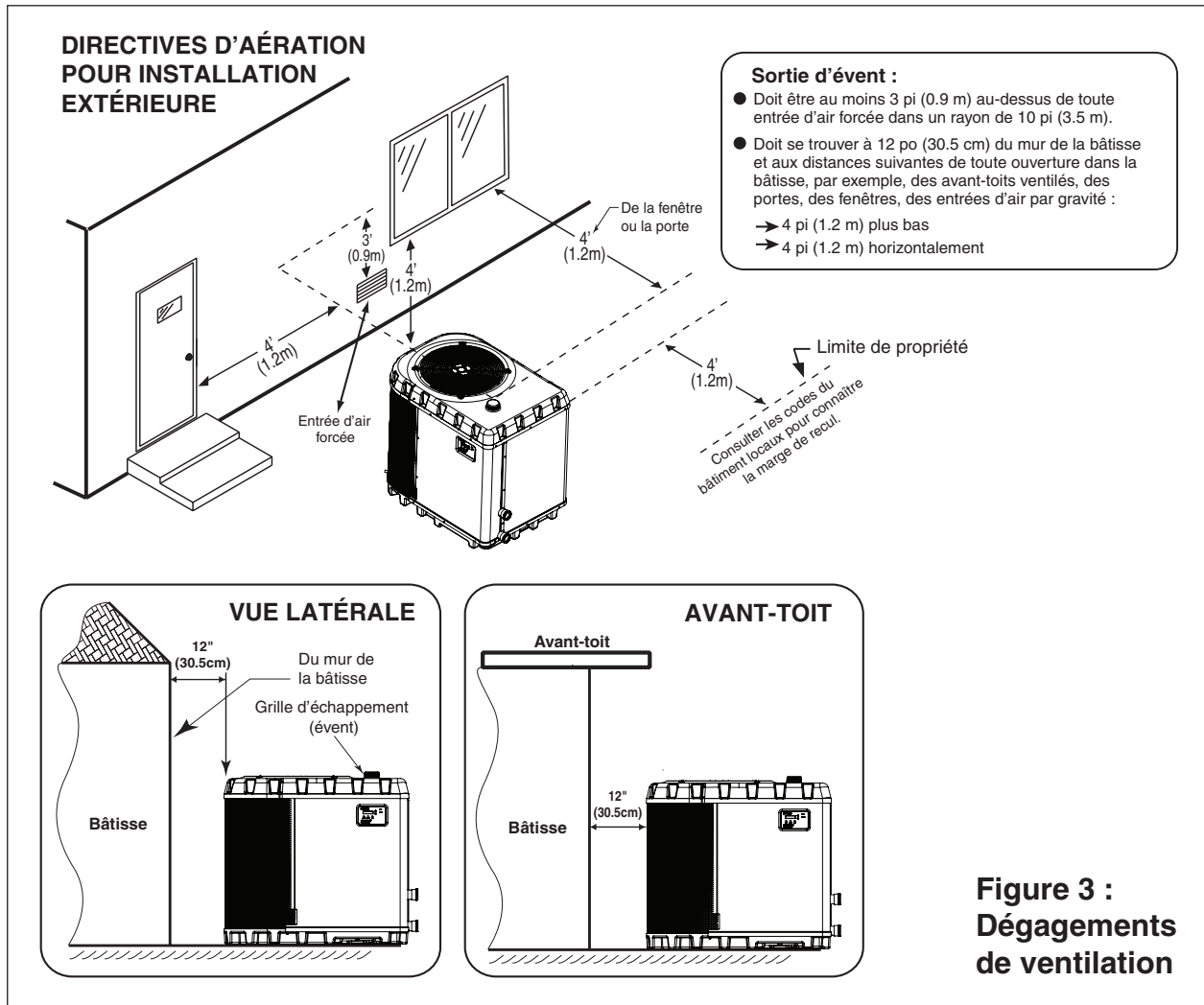


Figure 2 : Dégagements du chauffe-piscine

Dégagements recommandés (suite)



**Figure 3 :
Dégagements
de ventilation**

Gestion de la condensation du gaz de combustion

Le chauffe-piscine hybride UltraTemp ETI® est un appareil à condensation. En cours de fonctionnement, les gaz de combustion produiront du condensat qui doit être vidangé adéquatement.

Le pH du condensat se situe entre 3,1 et 4,2. Pentair recommande de neutraliser les condensats afin d'éviter d'éventuels dommages au système de drainage et de se conformer aux autorités locales en matière d'eau, le cas échéant. Pour neutraliser le condensat, utiliser la cartouche de neutralisation des condensats fournie avec le chauffe-piscine. La purge à condensat doit être installée de manière à en éviter l'accumulation. Lorsqu'une pompe à condensat n'est pas utilisée, la tubulure doit être inclinée en permanence vers le drain, sans spirale.

Remarque : Consulter les codes locaux pour connaître la méthode d'élimination des condensats traités.

AVERTISSEMENT NE PAS laisser les gaz de combustion s'échapper à travers le neutralisant. Tous les drains de condensat DOIVENT être munis d'un siphon pour éviter les fuites de gaz de combustion. Une fuite de gaz de combustion peut entraîner des lésions corporelles ou la mort par monoxyde de carbone. Vérifier les réglementations des autorités locales relatives à l'évacuation des condensats dans le réseau d'égouts.

ATTENTION Un pH de 5,0 et moins peut endommager certains drains et tuyaux, en particulier ceux en métal. S'assurer que le drain, le tuyau d'évacuation et tout ce qui peut entrer en contact avec le condensat peuvent résister à l'acidité. Le fabricant ne pourra être tenu responsable des dommages causés par la non-installation d'une trousse de neutralisant ou le traitement inadéquat des condensats.

Entretien préventif

Inspection annuelle de l'assemblage destiné aux condensats : Inspecter le dessus de la tubulure interne à la recherche de toute saleté ou particule susceptible de s'accumuler et d'obstruer la cartouche de neutralisation des condensats.

Selon les conditions de fonctionnement, une accumulation d'algues peut se produire dans la cartouche de condensat. L'accumulation excessive d'algues peut empêcher le drainage adéquat des condensats.

ATTENTION NE PAS exposer la cartouche de condensat à des températures sous le point de congélation sans la vidanger. Cela pourrait endommager la cartouche. Consulter la page 34 pour obtenir les instructions d'hivernage appropriées.

Service de cartouche de condensats

Si le panneau de commande indique « REMPL CNC », vérifier le pH du liquide de condensation. Si le pH est inférieur à 5,0, remplacer la cartouche de condensats par une trousse de neutralisation des condensats (n° de pièce : 475954).

Si le pH est inconnu, remplacer la cartouche de condensat lorsque le panneau de commande le recommande.

Pour supprimer cette alarme, appuyer simultanément sur la flèche vers le BAS et la touche MODE. L'alarme peut prendre un certain temps pour disparaître après avoir appuyé sur les boutons.

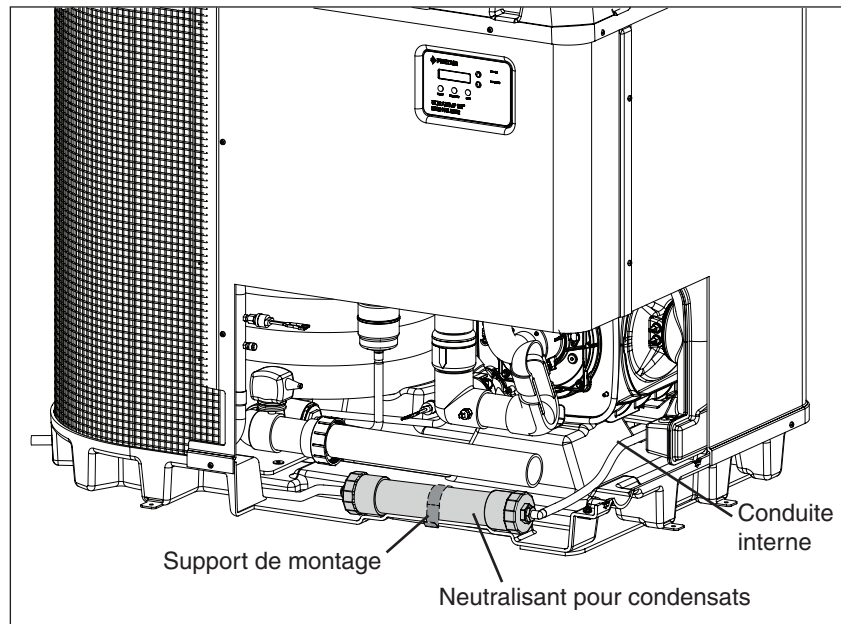


Figure 4 : Cartouche de neutralisation des condensats installée dans la base du chauffe-piscine

INSTALLATION



Ces instructions sont destinées à des techniciens de service qualifiés uniquement ! Seuls des techniciens de service qualifiés doivent tenter de réparer le radiateur, car une fuite de produits d'échappement ou de gaz inflammable peut résulter d'un entretien incorrect.

Installation des pinces d'ancrage

Les pinces d'ancrage sont recommandées dans toutes les installations. L'installation des pinces d'ancrage est exigée en Floride (voir le Florida Building Code 301.13).

Les pinces d'ancrage maintiennent le chauffe-piscine sur la plateforme d'installation afin de résister aux forts vents et aux conditions météorologiques extrêmes (par exemple, les ouragans).

Remarque : Les pinces d'ancrage sont incluses avec le chauffe-piscine. Elles se trouvent fixées à la palette en bois sur laquelle est livré le chauffe-piscine.

Pour installer les pinces d'ancrage :

1. S'assurer que le chauffe-piscine est dans son emplacement permanent, sur la plateforme d'installation.
2. Placer les pinces à la base du chauffe-piscine aux huit (8) endroits indiqués à la **Figure 5**.

Remarque : Les boulons et les rondelles ne sont pas inclus avec le chauffe-piscine. L'installateur doit fournir les boulons d'ancrage en acier inoxydable de 1/4 po x 2 1/4 po et les rondelles de taille appropriée pour monter la pince sur la plateforme d'installation en béton. S'assurer de vérifier les codes locaux.

3. Insérer le crochet de chaque pince dans les fentes du panneau de base du chauffe-piscine.
4. Marquer la position du trou dans chaque pince sur la plateforme d'installation.
5. À l'aide d'un foret de maçonnerie, dans le ciment, percer un trou correspondant au diamètre déterminé par l'ancrage en béton à chacune des marques sur la plateforme d'installation en béton. La profondeur du trou doit être d'environ 2 3/4 po (7 cm).
6. Positionner les pinces d'ancrage de manière à ce que les trous des pinces se trouvent au-dessus des trous percés dans la plateforme d'installation et que l'autre extrémité de la pince soit fixée à l'intérieur de la base du chauffe-piscine.
7. Insérer un boulon d'ancrage à travers chaque pince dans l'ancrage et serrer pour fixer la pince et le chauffe-piscine à la plateforme d'installation. Voir **Figure 6**.

Remarque : Les boulons d'ancrage devraient être resserrés à environ quatre (4) pi/lb.

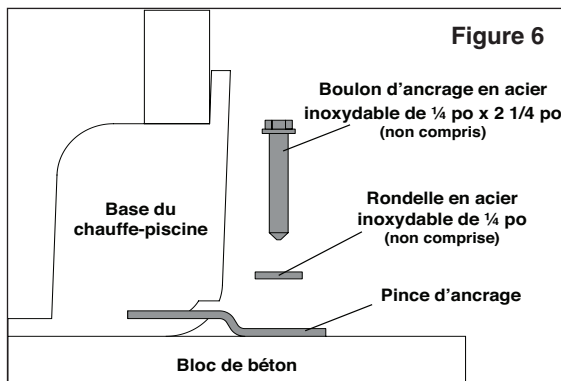


Figure 6

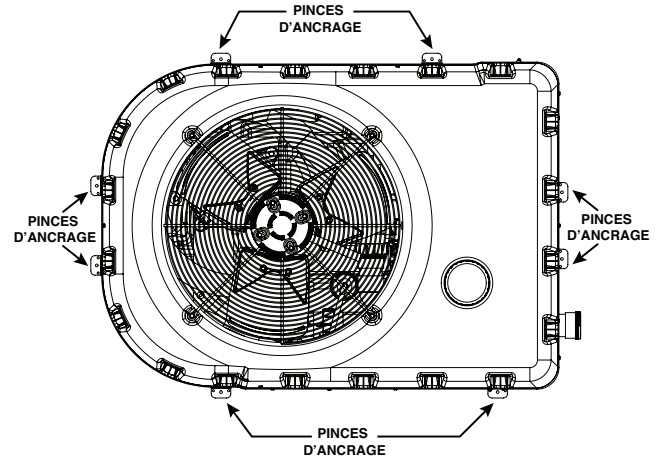


Figure 5 : Emplacement des pinces d'ancrage

Disposition du système

L'image ci-dessous montre la disposition standard de la plomberie avec un seul appareil UltraTemp ETi®. Suivre la **Figure 7** de droite à gauche pour connaître la séquence de plomberie standard.

L'agencement des composants du système de la piscine (autre que l'image de plomberie standard ci-dessous) et l'emplacement du chauffe-piscine (au-dessus ou en dessous de la surface de l'eau) peuvent influencer le fonctionnement du capteur de débit du chauffe-piscine.

Le capteur de débit peut être ajusté pour compenser cet effet si les raccords d'eau du chauffe-piscine ne sont pas situés à plus de six (6) pieds [1,8 m] sous la surface de l'eau de la piscine.

Voir les pages 10 et 11 pour connaître les instructions de réglage du capteur de débit d'eau. Si le chauffe-piscine est installé en dehors de cette plage, il pourrait s'avérer nécessaire d'installer un capteur de débit d'eau externe dans la plomberie en amont du chauffe-piscine.

Remarque : Sachez que lorsque l'équipement de piscine est situé sous la surface de la piscine, une fuite peut entraîner une perte d'eau très importante ou provoquer une inondation. Pentair n'est pas responsable d'une telle perte d'eau ou inondation ou de tels dommages.

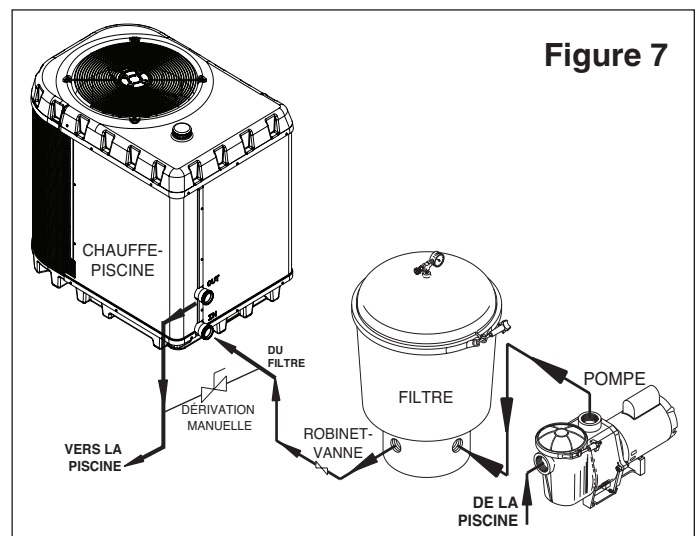


Figure 7

Soupapes automatiques de régulation de débit interne

Le collecteur d'entrée et de sortie du chauffe-piscine hybride UltraTemp ETI® est équipé d'un système interne de gestion de l'eau à deux soupapes de régulation automatique du débit. Les soupapes de régulation automatique du débit maintiennent le débit approprié à travers le chauffe-piscine à hauteur allant jusqu'à 120 gal/min (454 l/min). Si le débit du système de filtration est supérieur à 120 gal/min (454 l/min), installer une soupape de dérivation manuelle.

Remarque : Veuillez noter que si votre pompe de circulation est supérieure à 2 HP ou si le débit total excède 120 gal/min (454 l/min), vous devrez ajouter une soupape de dérivation externe. Un débit d'eau excessif endommagera l'échangeur de chaleur.

Raccordements d'eau et plomberie

ATTENTION Toujours s'assurer que les exigences de débit et que les taux de renouvellement de l'eau de la piscine peuvent être maintenus avec l'installation d'équipement supplémentaire et les restrictions en matière de plomberie.

L'entrée et la sortie d'eau sont dotées de raccords à branchement rapide de 2 po. L'eau fraîche filtrée est raccordée au chauffe-piscine.

La tuyauterie en plastique (PVC de calibre 40) doit être raccordée au chauffe-piscine. Les raccords fournis avec l'appareil peuvent accueillir les tuyaux en PVC de 2 po.

Le chauffe-piscine nécessite un débit d'eau et une pression appropriés pour fonctionner. Pour que le chauffe-piscine fonctionne correctement, le débit doit être d'au moins 30 gal/min [113 l/min], mais le fonctionnement optimal est atteint à 50 gal/min [189 l/min]. La pression de fonctionnement maximale pour le système est de 50 psi (345 kPa).

Voir **Figure 8** pour connaître l'installation recommandée. La pompe du filtre se décharge sur le filtre, le filtre se décharge dans le chauffe-piscine et le chauffe-piscine se décharge directement dans la piscine ou le spa.

Une soupape de dérivation manuelle doit être installée avant le chauffe-piscine lorsque le débit de la pompe excède 120 gal/min [454 l/min].

S'assurer que la plomberie d'évacuation du chauffe-piscine ne contient pas de soupapes d'arrêt ou d'autres restrictions qui pourraient entraver le débit à travers le chauffe-piscine (sauf pour les installations de piscines indiquées ci-dessous ou les soupapes d'hivernage au besoin). Pour changer le débit entre la piscine et le spa, utiliser un inverseur. N'utiliser aucune soupape pouvant couper le débit.

Installer le doseur de réactif en aval du chauffe-piscine.

Installer un clapet de non-retour unidirectionnel résistant aux produits chimiques entre le chauffe-piscine et le doseur de réactif afin d'éviter le refoulement à travers le chauffe-piscine lorsque la pompe est arrêtée.

Remarque : Un chauffe-piscine raccordé à l'envers fonctionnera en continu. S'assurer que la tuyauterie du filtre n'est pas inversée lors de l'installation du chauffe-piscine.

Brancher le chauffe-piscine directement à un tuyau en PVC de 2 po à l'aide des raccords fournis. Les dissipateurs thermiques ne sont pas nécessaires. La faible masse thermique du chauffe-piscine empêchera la surchauffe de la tuyauterie reliée à la pompe même si le chauffe-piscine s'éteint de façon inattendue.

Il arrive parfois qu'une pompe à deux vitesses ne produise pas suffisamment de pression à basse vitesse pour faire fonctionner le chauffe-piscine. Dans ce cas, faire fonctionner la pompe à grande vitesse uniquement pour faire fonctionner le chauffe-piscine. Si cela ne résout pas le problème, ne pas essayer pas de faire fonctionner le chauffe-piscine. Corriger plutôt l'installation.

Ne pas faire fonctionner le chauffe-piscine en même temps qu'un nettoyeur de piscine automatique. Si la succion de la pompe de circulation est bouchée (par exemple, par des feuilles), le débit vers le chauffe-piscine pourrait être insuffisant. Ne pas compter sur le capteur de débit dans ce cas.

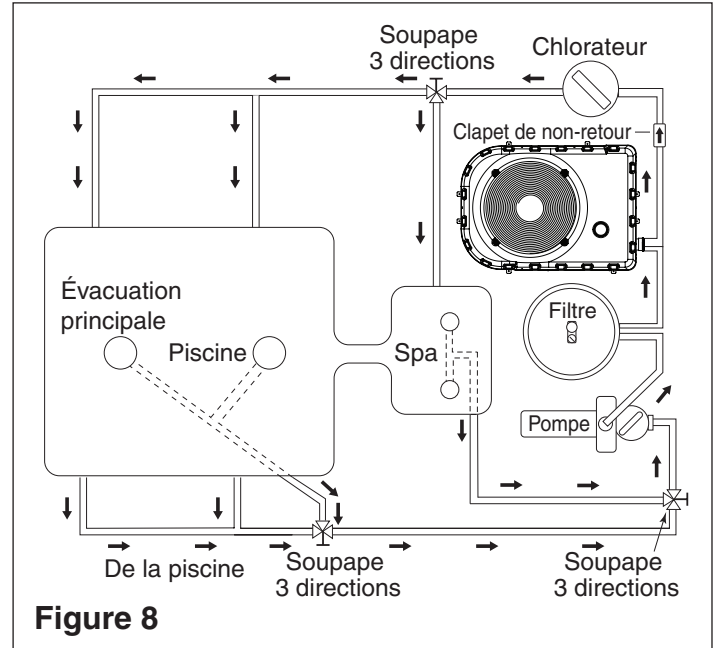


Figure 8

Branchement du tuyau de vidange à la thermopompe

De la condensation (eau) se produit lorsque la thermopompe est en fonction. La base du chauffe-piscine est conçue pour permettre à la condensation de sortir par l'orifice de vidange inférieur lorsque l'appareil fonctionne.

Avant de faire fonctionner le chauffe-piscine pour la première fois, le raccord cannelé du tuyau de vidange doit être installé dans la sortie de vidange fileté située à la base du chauffe-piscine.

Pour installer le raccord de tuyau de vidange et le tuyau de vidange :

1. Visser le raccord cannelé dans la sortie de vidange fileté située à la base du chauffe-piscine. Voir **Figure 9**.
2. Brancher un tuyau d'arrosage de 5/8 po au raccord.
3. S'assurer de placer la sortie du tuyau d'arrosage de manière à ce que l'eau s'écoule en s'éloignant du chauffe-piscine et de la plateforme d'installation.

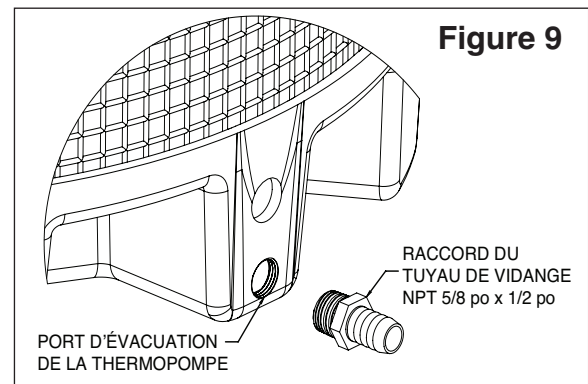


Figure 9

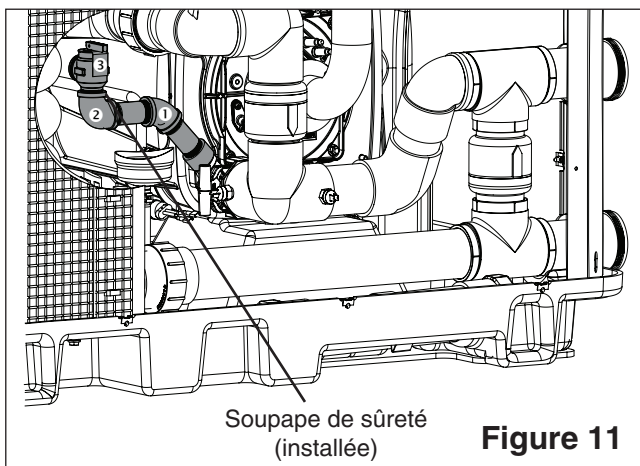
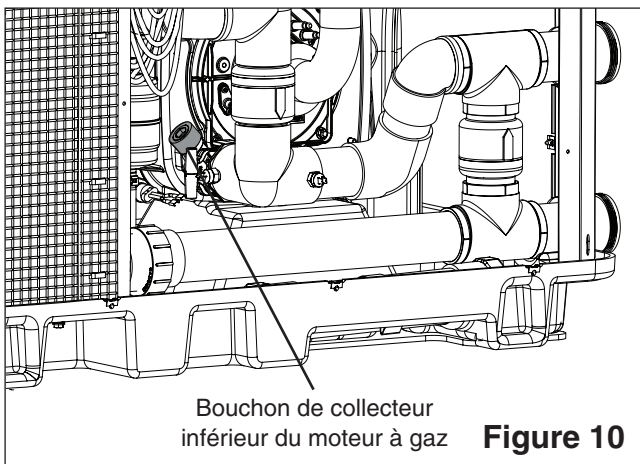
Isolation et clapets de non-retour

Lorsqu'un équipement est situé sous la surface de la piscine ou du spa, les soupapes doivent être placées dans le système de tuyauterie de circulation pour isoler l'équipement de la piscine ou du spa. Les soupapes sont recommandées pour éviter le contre-siphonnement. Le contre-siphonnement est plus susceptible de se produire lorsque la pompe s'arrête, ce qui crée un différentiel de pression d'aspiration. Ne PAS assainir la piscine en plaçant des pastilles ou des bâtonnets de chlore dans l'écumoire. Des concentrations élevées de chlore pourraient alors pénétrer dans le chauffe-piscine tandis que la pompe est éteinte et provoquer de la corrosion dans l'échangeur de chaleur.

ATTENTION Faire preuve de prudence lors de l'installation de distributeurs de produits chimiques afin d'éviter le refoulement de ces produits dans le chauffe-piscine, les filtres ou la pompe. Lorsque des distributeurs de produits chimiques sont installés dans le système de tuyauterie de circulation, s'assurer que la conduite de sortie du dispositif d'alimentation est située en aval du chauffe-piscine et est munie d'un clapet de non-retour résistant à la corrosion (n° de pièce R172288) entre le distributeur et le chauffe-piscine.

Soupape de contournement manuelle

Lorsque le débit d'eau excède le maximum de 120 gal/min (454 l/min), une dérivation manuelle doit être installée. Après l'avoir installée, ajuster la soupape pour amener le débit dans une plage acceptable. Retirer ensuite la poignée de la soupape ou la bloquer pour éviter toute manipulation.



Soupape de sûreté (PRV)

AVERTISSEMENT Danger d'explosion! Tout chauffe-piscine installé avec des dispositifs restrictifs dans le système de tuyauterie en aval du chauffe-piscine (y compris les clapets de non-retour, les soupapes d'isolement, les buses d'écoulement ou les vannes thérapeutiques pour piscine) doit être muni d'une soupape de sûreté installée, tel que cela est décrit dans cette section.

Le code canadien et certains codes locaux des États-Unis peuvent exiger l'installation d'une soupape de sûreté (PRV). Acheter et installer un kit soupape de surpression hybride (n° de pièce 475943) conforme au code de chaudière et de pression de l'ANSI/ASME ayant une capacité égale à la valeur en Btu/h du chauffe-piscine.

Remarque : La pression de décharge de la soupape NE DOIT PAS EXCÉDER 50 PSI (345 kPa). La soupape de sûreté doit être installée verticalement.

Pour installer la soupape de sûreté :

Remarque : S'assurer d'utiliser du ruban d'étanchéité à filets (PTFE) ou équivalent sur tous les raccords filetés en métal.

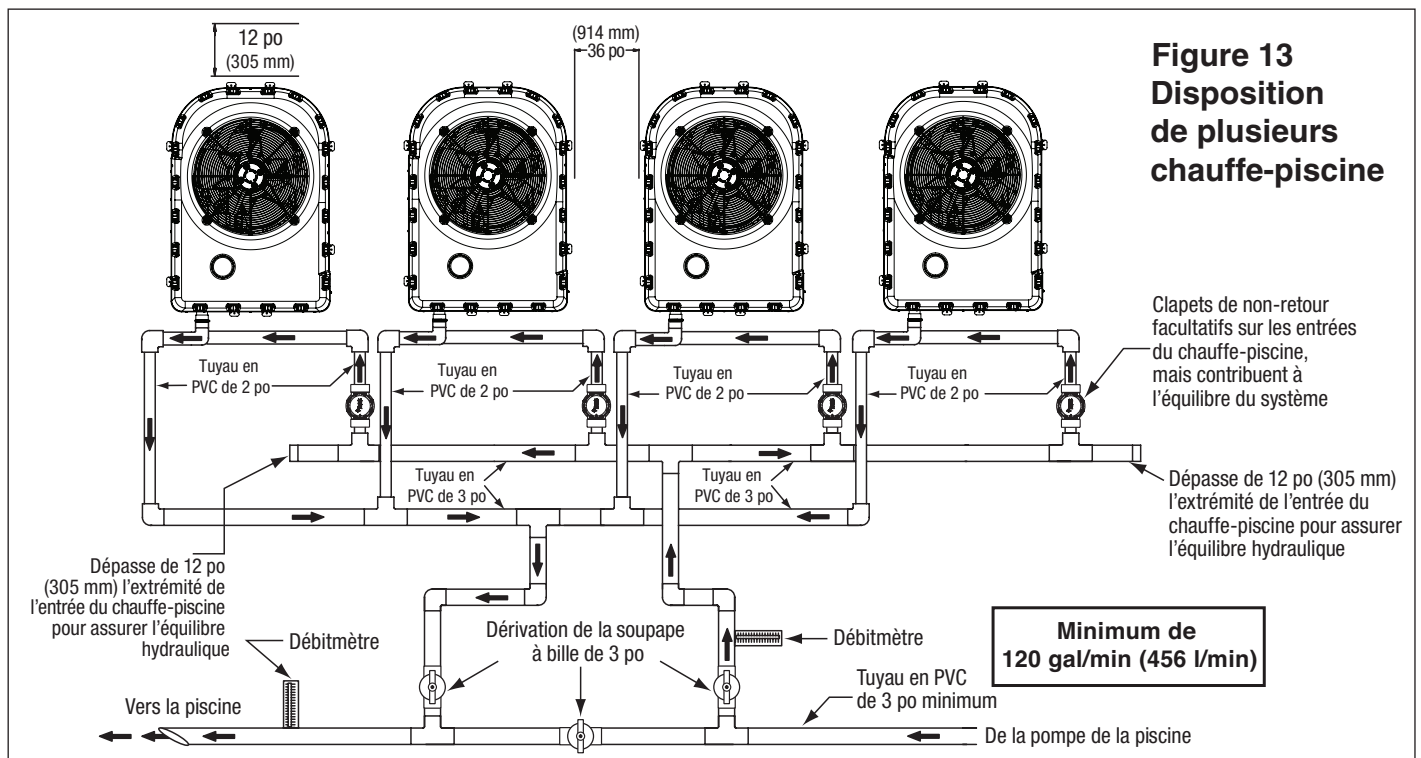
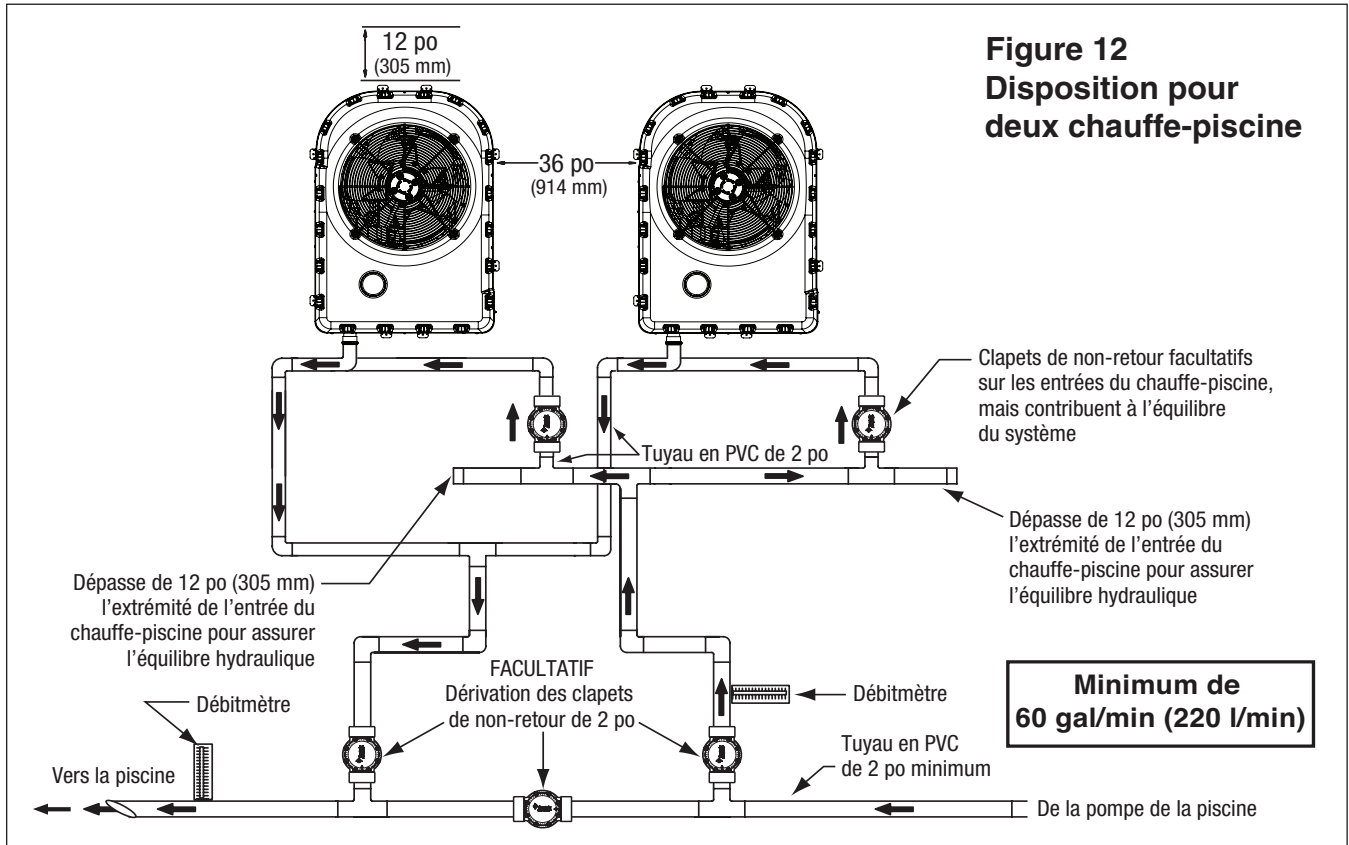
1. Retirer le panneau de service du chauffe-piscine.
2. Retirer le bouchon de collecteur inférieur du moteur à gaz de 3/4 po en laiton. Voir **Figure 10**.
3. Visser le tuyau de calibre 40 en laiton et un coude à 45 degrés [1], inclus dans le kit PRV, dans le collecteur inférieur du moteur à gaz. Le coude doit être orienté de sorte que le filetage femelle du coude soit horizontal. Voir **Figure 11**.
4. Visser el second tuyau de calibre 40 en laiton et un coude à 90 degrés [2] dans le coude à 45 degrés [1]. S'assurer que l'extrémité ouverte du coude à 90 degrés est orientée verticalement. Voir **Figure 11**.
5. Installer le soupape de sûreté Pentair (n° de pièce 072138), inclus dans le kit PRV, ou une soupape de sûreté ASME de type IV de 3/4 po et de 50 psi (345 kPa) [3] dans le coude à 90 degrés [1]. Voir **Figure 11**.
Remarque : S'assurer que la soupape de sûreté est orientée de façon à ce que la sortie fasse directement face au chauffe-piscine et qu'elle n'est pas dirigée vers le panneau de service.
6. Inspecter la soupape annuellement pour s'assurer qu'elle fonctionne adéquatement. La remplacer si un mauvais fonctionnement est détecté.

Installation de plusieurs chauffe-piscine

Toute la plomberie sur plusieurs installations de chauffe-piscine doit être effectuée en parallèle (voir les **Figures 12 et 13** ci-dessous). Un débit d'eau égal pour chaque chauffe-piscine est important pour assurer un fonctionnement optimal.

Remarque : Il peut être nécessaire d'ajuster le capteur de débit d'eau si un appareil est installé sous le niveau d'eau. Consulter les pages 10 et 11 pour en savoir plus sur le moment et la manière d'ajuster le capteur de débit.

Chaque chauffe-piscine d'une installation à plusieurs appareils permet un débit maximum de 100 gal/min (380 l/min) et nécessite un minimum de 30 gal/min (110 l/min).

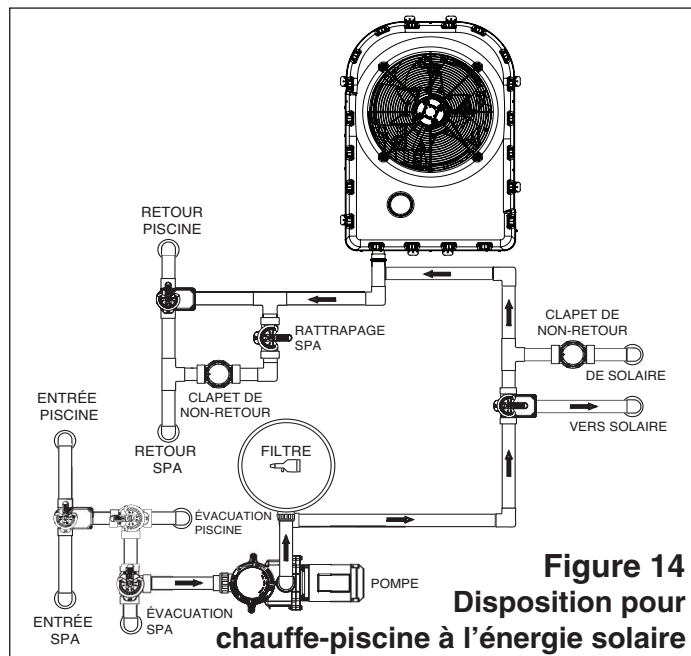


Installations solaires

Le chauffe-piscine hybride UltraTemp ETi® peut être utilisé en combinaison avec d'autres systèmes de chauffage tels que ceux fonctionnant à l'énergie solaire. Toutes les sources de chaleur doivent être raccordées en série pour fonctionner correctement et efficacement.

Une disposition de la plomberie recommandée pour un système de chauffage combiné de chauffe-piscine/solaire pour une piscine ou un spa est illustrée ci-dessous (**Figure 14**). Votre système peut ne pas contenir tous ces composants, mais la plomberie de base s'appliquera en éliminant la composante de l'illustration qui ne fait pas partie de votre système.

Remarque : La température d'eau atteinte en utilisant des sources de chauffage supplémentaires, telles que l'énergie solaire, n'est pas réglée ou contrôlée par le chauffe-piscine et peut excéder le seuil maximal autorisé.



Tourner la roue crantée dans le sens horaire pour hausser le point de réglage de la pression

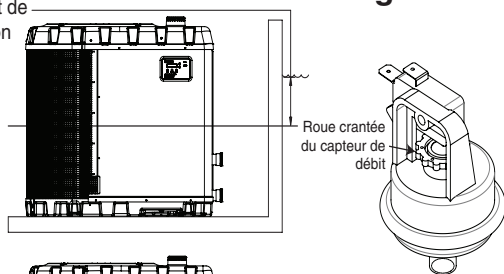
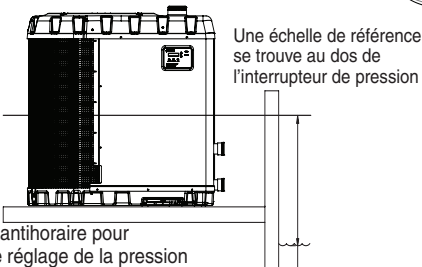


Figure 15

Tourner la roue en étoile dans le sens antihoraire pour abaisser le point de réglage de la pression



Ajustement du capteur de débit d'eau



ATTENTION Le capteur de débit d'eau doit être ajusté pour que le chauffe-piscine s'éteigne lorsque la pompe est éteinte. Régler le capteur pour qu'il s'éteigne à un débit trop faible peut endommager l'appareil. Ajuster le capteur pour qu'il éteigne le chauffe-piscine et non qu'il ne l'allume.

Le capteur de débit est pré-réglé en usine pour une activation à 6 psi [41 kPa]. Ce réglage d'usine fonctionne pour la plupart des installations de base. N'ajuster le capteur de débit d'eau que si le chauffe-piscine ne fonctionne pas **lorsque le débit approprié est appliqué à l'appareil** ou si le chauffe-piscine ne s'éteint pas lorsque la pompe de filtration est arrêtée. Il arrive que des configurations de plomberie inhabituelles ou des restrictions nécessaires dans la plomberie causent des problèmes de détection de pression. Dans ces rares cas, la configuration du système de plomberie peut exiger l'ajustement du capteur de débit d'eau.

L'ajustement du capteur de débit peut s'avérer nécessaire si une partie de la tuyauterie du système de filtration est située à 3 pieds (0,9 m) ou plus au-dessus du chauffe-piscine.

En général, si le chauffe-piscine est installé à plus de 6 pieds (1,8 m) sous la surface de la piscine, un capteur de débit d'eau externe doit être ajouté au système de plomberie.

Sur certaines installations, la tuyauterie du chauffe-piscine à la piscine est très courte. La contre-pression pourrait être trop faible pour déclencher le capteur de débit. Si cela se produit, installer un raccord ou un coude directionnel à l'endroit où la conduite de retour entre dans la piscine. Cela augmentera la contre-pression, ce qui permet au chauffe-piscine de fonctionner adéquatement. S'assurer de vérifier que le débit du système est supérieur à l'exigence minimale de 30 gal/min (110 l/min) à la suite de l'installation du raccord directionnel.

S'assurer que le filtre de la piscine est propre avant d'ajuster le capteur de débit, car un filtre sale limitera le débit d'eau et le capteur de débit ne pourra pas être réglé correctement.

Pour ajuster le capteur de débit :

L'ajustement suivant concerne les installations où le chauffe-piscine se trouve sous le niveau d'eau de la piscine.

1. S'assurer que toutes les soupapes du système sont réglées pour permettre à l'eau de circuler dans le chauffe-piscine. Démarrer la pompe de filtration.
2. Régler la température du chauffe-piscine au-dessus de la température réelle pour créer de la chaleur. Mettre le chauffe-piscine sous tension.
3. Une fois le chauffe-piscine en marche, éteindre la pompe de filtration. Le chauffe-piscine devrait s'éteindre immédiatement.
4. Si le chauffe-piscine continue de fonctionner lorsque la pompe de filtration est éteinte, le capteur de débit d'eau doit être ajusté.
5. Retirer le panneau avant gauche du chauffe-piscine et le panneau avant droit restant. Le capteur de débit d'eau est situé dans la tuyauterie d'eau, dans le coin inférieur du chauffe-piscine.
6. Tourner lentement la molette de réglage sur le capteur de débit d'eau dans le sens antihoraire jusqu'à ce que l'alarme « BAS DEBIT D'EAU » (faible débit d'eau) s'affiche sur l'écran, que le voyant rouge SERVICE s'allume et que le chauffe-piscine s'arrête. Voir **Figure 15**.

Ajustement du capteur de débit d'eau (suite)

- Vérifier le réglage du capteur de débit d'eau en démarrant et en arrêtant la pompe de filtration et en vérifiant le panneau de commande et le fonctionnement du chauffe-piscine entre chaque changement de débit.
- S'il est impossible de régler le capteur de débit d'eau pour répondre aux conditions énumérées ci-dessus, un capteur de débit externe doit être ajouté au système de plomberie pour s'assurer que le chauffe-piscine ne fonctionnera qu'en présence du bon débit à travers l'échangeur de chaleur.

L'ajustement suivant concerne les installations où le chauffe-piscine se trouve *au-dessus* du niveau d'eau de la piscine.

- S'assurer que toutes les soupapes du système sont réglées pour permettre à l'eau de circuler dans le chauffe-piscine. Démarrer la pompe de filtration.
- Régler la température du chauffe-piscine au-dessus de la température réelle pour créer de la chaleur. Mettre le chauffe-piscine sous tension.
- Si l'écran ACL affiche une alarme « BAS DEBIT D'EAU » (faible débit d'eau) et que le voyant rouge SERVICE est allumé, le capteur de débit d'eau doit être ajusté.
- Retirer le panneau avant gauche du chauffe-piscine hybride UltraTemp ETi® et le panneau avant droit restant. Le capteur de débit d'eau est situé dans la tuyauterie d'eau, dans le coin inférieur du chauffe-piscine.
- Tourner lentement la molette de réglage sur le capteur de débit d'eau dans le sens antihoraire jusqu'à ce que l'alarme « BAS DEBIT D'EAU » (faible débit d'eau) et le voyant rouge SERVICE s'éteignent, le compte à rebours commencera.
- Une fois le chauffe-piscine en marche, éteindre la pompe de filtration. Le chauffe-piscine devrait s'éteindre immédiatement.
- Si le chauffe-piscine continue de fonctionner lorsque la pompe de filtration est éteinte, tourner la molette de réglage sur le capteur de débit d'eau dans le sens horaire jusqu'à ce que l'alarme « BAS DEBIT D'EAU » (faible débit d'eau) s'affiche sur l'écran ACL, que le voyant rouge SERVICE s'allume et que le chauffe-piscine s'arrête.
- Vérifier le réglage du capteur de débit d'eau en démarrant et en arrêtant la pompe de filtration et en vérifiant le panneau de commande et le fonctionnement du chauffe-piscine entre chaque changement de débit.
- S'il est impossible de régler le capteur de débit d'eau pour répondre aux conditions énumérées ci-dessus, un capteur de débit externe doit être ajouté au système de plomberie pour s'assurer que le chauffe-piscine ne fonctionnera qu'en présence du bon débit à travers l'échangeur de chaleur.

Raccordement du gaz



L'utilisation de raccords de gaz flexibles (FLEX) n'est PAS recommandée, à moins qu'ils ne soient correctement dimensionnés, conformément aux recommandations du fournisseur, selon la classification du chauffe-piscine. Dans tous les cas, les connecteurs doivent être collés au point de mise à la terre du système électrique ou, le cas échéant, au point de mise à la terre de la protection d'éclairage conformément à la dernière édition du National Fuel Gas Code.

Installation de la conduite de gaz

Lors du dimensionnement des conduites de gaz, calculer trois (3) pieds supplémentaires de tuyau droit pour chaque coude utilisé. Lors de l'installation de la conduite de gaz, éviter que de la saleté, de la graisse ou d'autres corps étrangers pénètrent dans le tuyau, car cela peut endommager la soupape de gaz, ce qui risque d'entraîner une panne du chauffe-piscine.

Le compteur de gaz doit être vérifié pour s'assurer qu'il fournira suffisamment de gaz au chauffe-piscine et tous les autres appareils qui peuvent être utilisés sur le même compteur. La conduite de gaz du compteur sera généralement d'une taille supérieure à la soupape de gaz fournie avec le chauffe-piscine. Par conséquent, une réduction du tuyau de gaz de raccordement sera nécessaire. Effectuer cette réduction le plus près possible du chauffe-piscine.

Le chauffe-piscine nécessite un approvisionnement en gaz d'un minimum de 4 po (10,2 cm) CE et d'un maximum de 10,5 po (27 cm) CE pour le gaz naturel (maximum de 14 po [36 cm] pour le gaz propane). Les pressions de l'approvisionnement en gaz à l'extérieur de cette plage pourraient entraîner un fonctionnement incorrect du brûleur. Une pression d'entrée minimale d'écoulement ou dynamique (pendant le fonctionnement du chauffe-piscine) de 4 po (10,2 cm) CE est requise pour maintenir la pression d'entrée avec une chute de pression d'au plus 2 po entre statique et dynamique. L'approvisionnement en gaz doit être installé en conformité avec le National Fuel Gas Code, ANSI Z223.1 ou la norme CSA B149.1 du Code d'installation du gaz naturel et du propane, le cas échéant, et tous les codes locaux applicables. Installer une soupape d'arrêt manuelle, une trappe à sédiments et un raccord à l'extérieur des panneaux du chauffe-piscine, voir la **Figure 17** à la page suivante. Ne pas utiliser un robinet à gaz contraignant. Les tailles minimales suivantes sont recommandées pour la tuyauterie d'approvisionnement en gaz naturel, voir le **Tableau 1** ci-dessous. Vérifier la conformité avec les codes locaux.

Le chauffe-piscine et tout autre appareil au gaz doivent être débranchés du système de tuyauterie d'approvisionnement en gaz pendant tout test de pression sur ce système (supérieur à 1/2 psi [3,5 kPa]). Le chauffe-piscine et sa connexion au gaz doivent subir un test de fuite avant d'être mis en marche. Ne pas utiliser de flamme pour tester la conduite de gaz. Utiliser de l'eau savonneuse ou une autre méthode ininflammable.

Remarque : Une soupape d'arrêt manuelle pour le chauffe-piscine doit être installée à l'extérieur.



Ne PAS installer le raccord de conduite de gaz à l'intérieur de l'armoire du chauffe-piscine. Cela annulera la garantie.

LONGUEUR ÉQUIVALENTE MAXIMALE DU TUYAU (PI)													
Gaz naturel à 1 000 BTU par pi ³													
Gaz propane à 2 500 BTU par pi ³													
N° de modèle	BTU	3/4 po		1 po		1 1/4 po		1 1/2 po		2 po		2 1/2 po	
		GN	PRO	GN	PRO	GN	PRO	GN	PRO	GN	PRO	GN	PRO
220	110 000	50 pi	80 pi	125 pi	250 pi	450 pi	600 pi	-	-	-	-	-	-

Tableau 1 : Taille des tuyaux de gaz

Vérification de la pression du gaz à l'aide de la soupape de contrôle des gaz



Un appareil au propane installé dans une fosse ou un autre endroit bas peut entraîner un risque d'explosion.

Le propane est plus lourd que l'air. N'installez pas le chauffe-piscine au propane dans une fosse ou un autre endroit où le gaz pourrait s'accumuler. Veuillez consulter les responsables locaux du code du bâtiment pour déterminer les exigences d'installation et les restrictions particulières d'installation du chauffe-piscine en fonction des réservoirs d'entreposage du propane et de l'équipement de remplissage. L'installation doit répondre aux exigences de la norme nationale pour l'entreposage, la manutention et la distribution du gaz de pétrole liquéfié, CAN/CSA B149.2 (version la plus récente) ou ANSI/NFPA 58 (version la plus récente). Veuillez consulter les codes locaux et les autorités responsables de la protection contre les incendies pour connaître les restrictions d'installation précises.

Le chauffe-piscine hybride UltraTemp ETi® est entièrement testé en usine, cependant, Pentair recommande que les installations soient testées pour assurer une combustion adéquate et un rendement optimal. Pendant le démarrage initial, faire fonctionner le chauffe-piscine en continu pendant au moins 10 minutes, puis insérer une sonde reliée à un analyseur de combustion capable de lire les taux de CO et de CO₂ ou d'O₂ dans l'évent d'échappement. Attendre que la lecture se stabilise et confirmer que les valeurs sont cohérentes avec les plages contenues dans le **Tableau 2**. Si les valeurs de combustion se trouvent en dehors de ces plages, contacter le soutien technique.

Gaz mesuré	GAZ NATUREL		GAZ PROPANE	
	Haut	Low	Haut	Low
CO	150	-	150	-
CO ₂	9,2	7,8	10,3	9,7
O ₂	7,2	4,8	6,3	5,7
CO sans air	199	-	199	-

Tableau 2

Cet chauffe-piscine est équipé d'une soupape de régulation de gaz non traditionnelle qui a été réglée en usine avec une pression d'admission de -0,2 po (-0,5 cm) CE. L'installation ou l'entretien doit être effectué par un installateur qualifié, une agence de service ou le fournisseur de gaz. Si cette soupape est remplacée, elle doit l'être par une soupape identique.

La soupape de gaz combiné incorpore les deux soupapes de fermeture et un régulateur de pression négative. Pour assurer un fonctionnement adéquat, la pression régulée au collecteur de sortie de la soupape doit être de -0,2 po (-0,5 cm) CE sous la pression de référence à l'entrée du mélangeur du souffleur et la soupape du couvercle de « ventilation » doit être reliée à l'orifice d'air du capuchon d'extrémité, tel qu'indiqué à la **Figure 16**.

Ne pas tenter d'ajuster l'entrée de gaz en ajustant les paramètres du régulateur. Les paramètres du régulateur de gaz doivent être adéquats pour maintenir une bonne combustion et ne doivent PAS être modifiés.

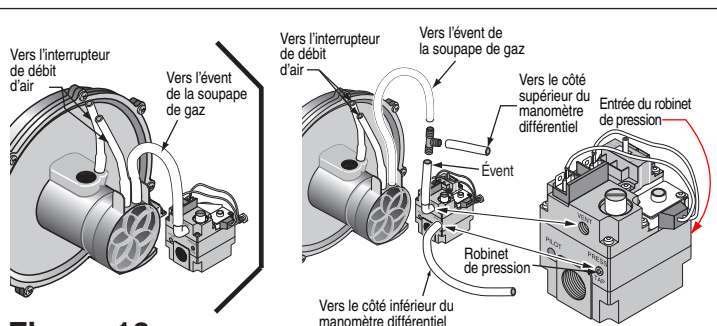


Figure 16

Trappes à sédiments

Installer une trappe à sédiments et un raccord à l'extérieur des panneaux du chauffe-piscine conformément aux exigences du code national. Ne pas utiliser un robinet à gaz contraignant. La trappe à sédiments doit être un raccord en T avec un mamelon à bouchon dans la sortie inférieure qui peut être retiré pour le nettoyage, tel qu'indiqué sur la **Figure 17**, ou un autre dispositif reconnu comme étant une trappe à sédiments efficace. Toute la tuyauterie de gaz doit être testée après l'installation conformément aux codes locaux.

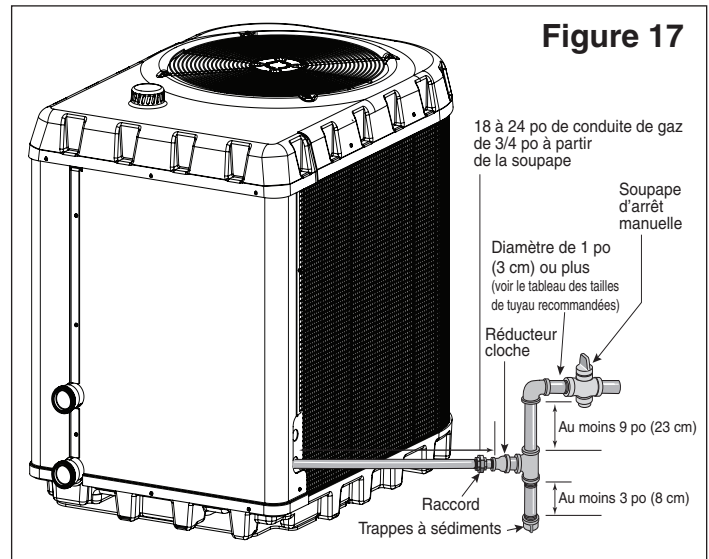


Figure 17

Vérification de la pression des gaz



Le chauffe-piscine et sa soupape d'arrêt manuelle doivent être débranchés de l'approvisionnement en gaz pendant tout test de pression de ce système à des pressions d'essai supérieures à 1/2 psi (3,5 kPa). Dissiper la pression d'essai dans la conduite d'approvisionnement en gaz avant de rebrancher le chauffe-piscine et sa soupape d'arrêt manuelle à la conduite d'alimentation en gaz. Le non-respect de cette procédure peut endommager la soupape de gaz. Les soupapes de gaz sous pression ne sont pas couvertes par la garantie. Le chauffe-piscine et ses connexions au gaz doivent subir un test d'étanchéité avant d'être mis en marche.

Avant d'utiliser l'appareil, le chauffe-piscine et ses connexions au gaz doivent subir un test d'étanchéité. Ne PAS utiliser de flamme nue pour tester l'étanchéité. Utiliser de l'eau savonneuse ou une autre méthode ininflammable pour vérifier tout branchement au gaz.

Le chauffe-piscine et sa soupape d'arrêt individuelle doivent être débranchés du système de tuyauterie d'approvisionnement en gaz pendant tout test de pression de ce système à des pressions d'essai supérieures à 1/2 psi (3,5 kPa). Le chauffe-piscine doit être isolé du système d'approvisionnement en gaz en fermant sa soupape d'arrêt individuelle manuelle pendant tout test d'approvisionnement en gaz à des pressions d'essai égales ou inférieures à 1/2 psi (3,5 kPa).

Remarque : Ne pas utiliser de ruban d'étanchéité fileté sur le filetage du tuyau de la conduite de gaz. Un composé de tuyau conçu pour être utilisé avec le gaz naturel et le gaz propane est recommandé. Appliquer avec parcimonie uniquement sur les extrémités des tuyaux mâles, en laissant les deux extrémités filetées dénudées.

Connexions électriques et câblage

⚠ AVERTISSEMENT



RISQUE DE CHOC ÉLECTRIQUE OU D'ÉLECTROCUTION.

Le chauffe-piscine comporte du câblage qui transporte de la haute tension. Le contact avec ces câbles peut provoquer des blessures graves ou mortelles aux utilisateurs de la piscine ou du spa, aux installateurs ou autres, à la suite d'un choc électrique et peut également causer des dommages matériels. Débrancher toujours le circuit d'alimentation avant de brancher le chauffe-piscine.

⚠ ATTENTION

Étiquetez tous les câbles avant de les déconnecter lors de l'entretien des commandes. Les erreurs de câblage peuvent provoquer un fonctionnement inadéquat et dangereux. Vérifiez si l'appareil fonctionne correctement après un entretien.

⚠ ATTENTION

Si vous touchez l'une ou l'autre des bornes de tension avec un fil 24 VCA connecté au panneau de commande pendant que la ligne de tension est branchée au chauffe-piscine, le panneau de commande sera immédiatement détruit et cela annulera la garantie.

Renseignements généraux

Les connexions du câblage doivent être effectuées exactement comme elles apparaissent sur les schémas de câblage aux pages 14 et 15.

Le chauffe-piscine hybride UltraTemp ETi® comprend un moyen défini de mise à la terre et de continuité de masse. Il existe une cosse de mise à la terre à l'intérieur du compartiment électrique du chauffe-piscine et une cosse de continuité de masse du côté inférieur droit, adjacente aux branchements de service.

Joindre la ligne d'alimentation CA entrante au chauffe-piscine à l'aide d'un conduit flexible approuvé directement connecté au port de service. Faire passer le câblage à l'intérieur du chauffe-piscine dans le compartiment électrique principal à l'intérieur du côté supérieur droit du chauffe-piscine. Se référer à « *Alimentation électrique – exigences en matière de tension* » la page 35 pour vérifier les exigences de câblage sur le terrain.

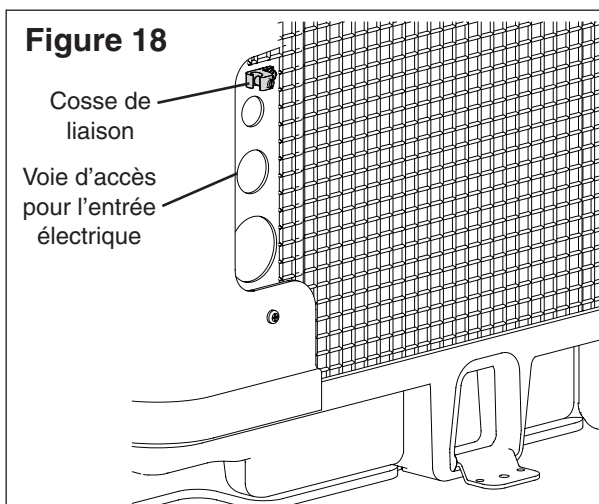
Liaison

Le Code national de l'électricité et la plupart des autres codes exigent que toutes les composantes métalliques d'une structure de piscine, y compris l'acier d'armature, les raccords métalliques et l'équipement au sol, soient reliées ensemble à l'aide d'un conducteur en cuivre massif d'au moins 8 AWG. Au Canada, un conducteur de raccordement en cuivre d'un calibre d'au moins 6 AWG est exigé. Le chauffe-piscine ainsi que les pompes et autres équipements de piscine doivent être branchés à cette grille de liaison.

Une cosse de liaison est fournie du côté inférieur droit de la base du chauffe-piscine, à côté des branchements électriques et au gaz. Voir **Figure 18**.

⚠ ATTENTION

Ce chauffe-piscine doit être branché sur une grille de liaison avec un câble en cuivre d'au moins 8 ga de diamètre. Pour les installations au Canada, un câble en cuivre d'au moins 6 ga de diamètre est nécessaire.



Alimentation principale

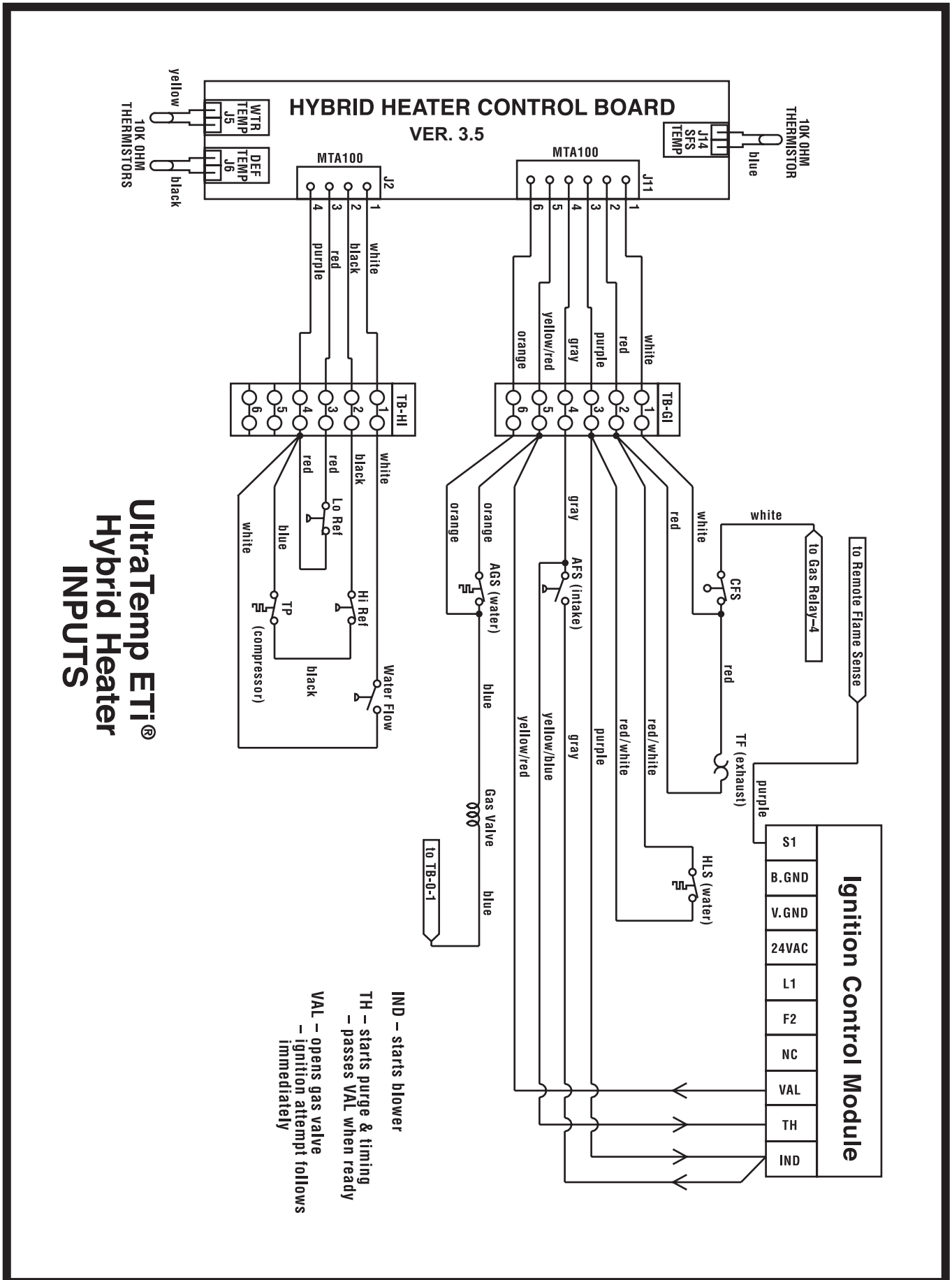
Le câblage électrique du chauffe-piscine doit être conforme à la dernière version du Code national de l'électricité (CNE), ANSI/National Fire Protection Association (NFPA) 70 aux États-Unis et, au Canada, le Code canadien de l'électricité (CCE) C22.1, à moins que les exigences locales n'indiquent le contraire. Tout le câblage doit être effectué par un électricien certifié ou qualifié.

Ce qui suit est la procédure de câblage du chauffe-piscine à la source électrique :

S'assurer que l'alimentation du circuit du chauffe-piscine est éteinte.

1. Retirer le panneau de service long de l'armoire du chauffe-piscine. Il n'est pas nécessaire de retirer les vis à tête cruciforme.
2. Retirer le panneau de service court du compartiment électrique du chauffe-piscine.
3. Retirer le couvercle en tôle du compartiment électrique principal.
4. Les lignes d'alimentation électrique doivent être passées à travers un conduit étanche. Faire passer les câbles et les conduits à partir de la source d'alimentation et les brancher à la connexion au raccord du conduit du côté droit du chauffe-piscine. Voir **Figure 18**.
5. Brancher les fils d'alimentation aux bornes inférieures sur le contacteur du compresseur principal, tel qu'indiqué dans le schéma de câblage. Consulter la page 15.
6. Vérifier que tous les autres fils du contacteur sont bien fixés, car ils se sont possiblement desserrés pendant le transport.
7. Brancher le fil de mise à la terre à la cosse de mise à la terre fournie au bas du compartiment électrique.
8. Replacer le couvercle en tôle sur le compartiment électrique principal.
9. Replacer le panneau de service latéral court et réinstaller les vis pour le maintenir en place.
10. Replacer le panneau de service latéral long.
11. Brancher un fil de connexion en cuivre (8 AWG, 6 AWG au Canada) à la cosse de liaison sur le côté du chauffe-piscine.

Schéma de câblage – Entrée



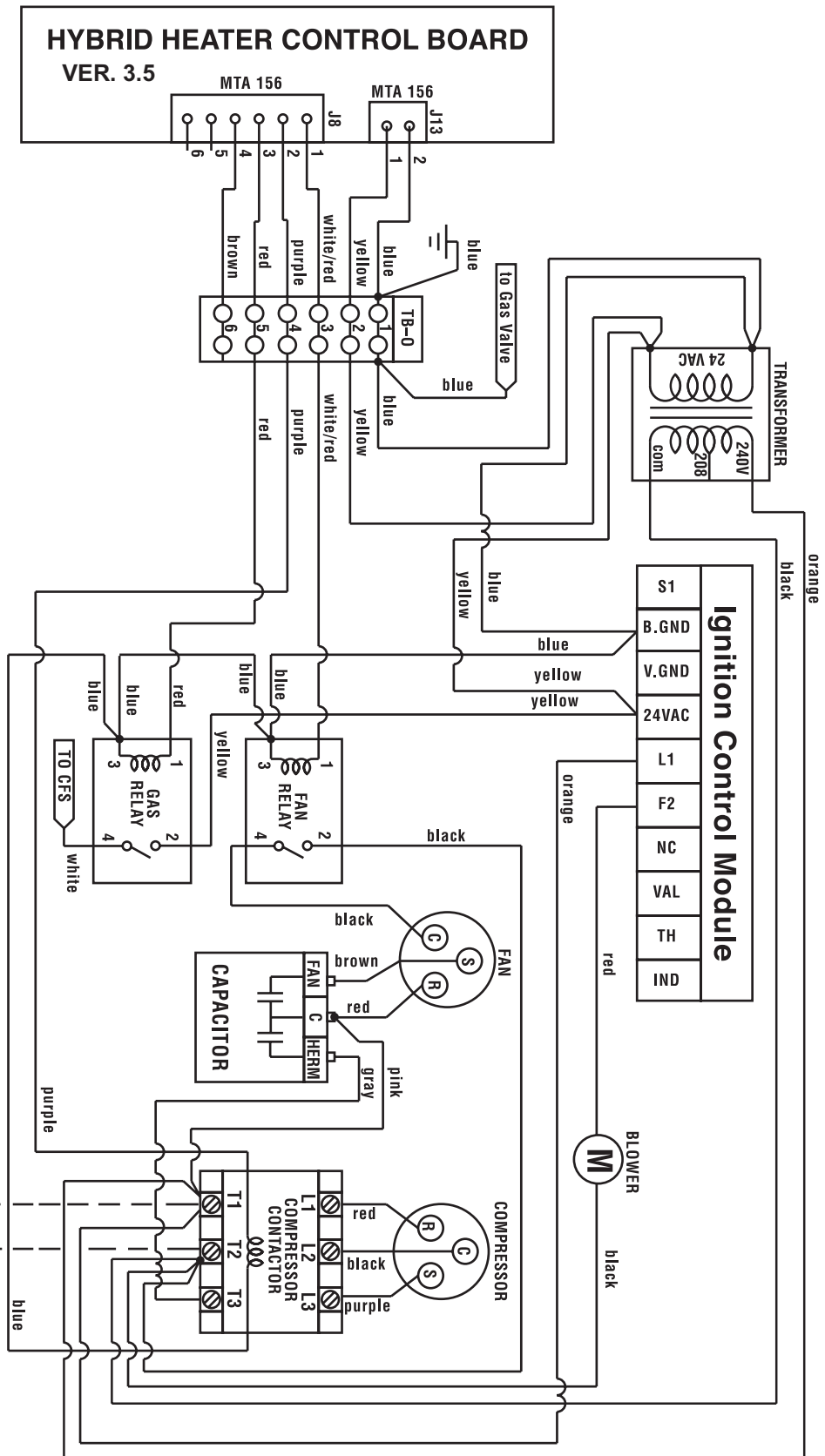
UltraTemp ETi®
Hybrid Heater
INPUTS

Schéma de câblage – Sortie

**UltraTemp ETi®
Hybrid Heater
OUTPUTS**

For field-wired connections
use #8 AWG or larger wires
rated for at least 170°F (75°C).

P/N 476088.D 9/18/20



CONNEXION À UN SYSTÈME D'AUTOMATISATION

Utilisation à distance

Le chauffe-piscine hybride UltraTemp ETi® peut être connecté à un système d'automatisation au moyen des bornes embrochables à l'arrière du panneau de commande (voir page 17) ou par l'entremise du connecteur de communication RS-485 situé à l'arrière du panneau de commande (voir page 18). Pour en savoir plus, consulter le Guide d'installation et d'utilisation du système de contrôle EasyTouch®.

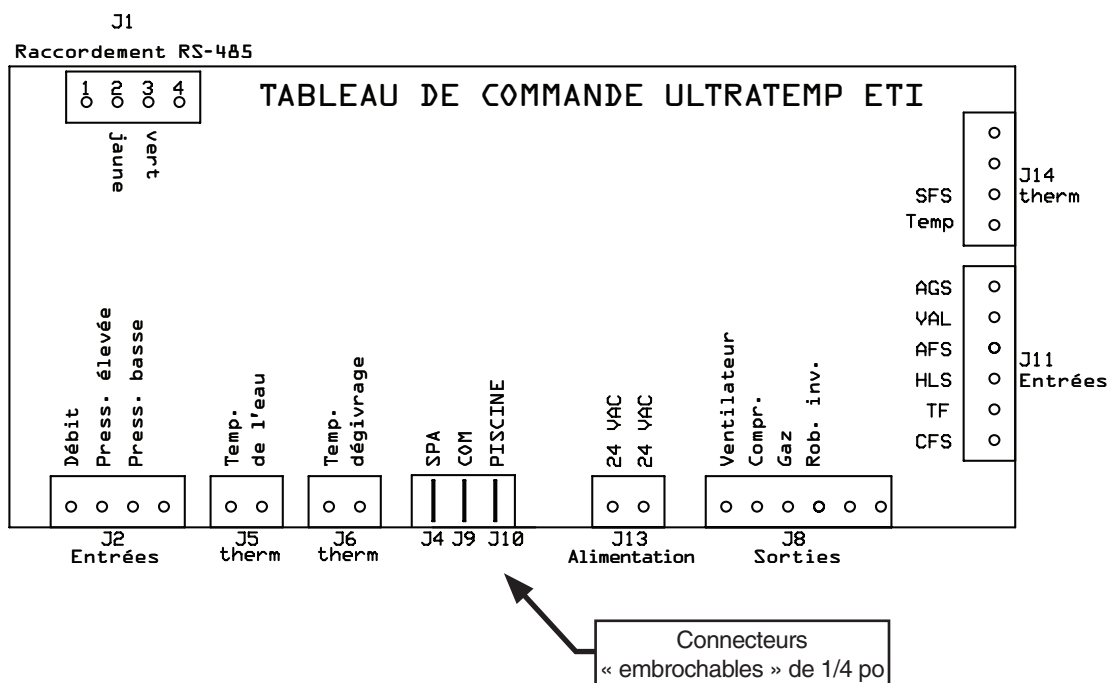
La connexion à distance par l'entremise du connecteur RS-485 n'est possible que sur la version 2.169 ou ultérieure du logiciel EasyTouch. Tous les autres modules d'automatisation doivent se connecter au moyen des bornes « embrochables » de ¼ po (connecteur embrochable non fourni).

Télécommandes à relais

Le câblage électrique doit être conforme à la dernière édition du CNE (NFPA 70) aux États-Unis et au CCE (CSA 22.1) au Canada, à moins que les exigences locales ne l'indiquent autrement.

Pour brancher l'équipement de télécommande au chauffe-piscine, procéder comme suit :

1. Éteindre l'alimentation du système de contrôle à distance de la piscine ou du spa et du chauffe-piscine.
2. Enlever le panneau latéral de l'armoire du chauffe-piscine (il n'est pas nécessaire de retirer la vis à tête cruciforme dans le coin supérieur gauche).
3. Enlever les quatre (4) vis de retenue situées au-dessus de la collerette d'encastrement et faire pivoter la collerette vers le bas. Cela vous permettra d'accéder aux bornes de commande à distance à l'arrière du panneau de commande du chauffe-piscine pour l'installation de la télécommande.
4. Faire passer les câbles du système de télécommande pour la piscine ou le spa dans le compartiment électrique supérieur.
5. Brancher le câblage du système de télécommande de la piscine ou du spa aux bornes de la télécommande du chauffe-piscine à l'aide des connecteurs « embrochables » de ¼ po (6.4 mm), tel qu'indiqué dans l'image ci-dessous.
6. Faire pivoter la collerette pour la remettre en place et réinstaller les quatre (4) vis de fixation.
7. Replacer le panneau latéral.
8. Rétablir l'alimentation au chauffe-piscine et au système de télécommande de la piscine ou du spa.
9. Appuyer sur la touche MENU SELECT de façon répétée jusqu'à ce que l'écran Remote Mode (mode à distance) s'affiche. Basculer la sélection en appuyant sur l'une des flèches jusqu'à ce que l'écran affiche « Relay » (relais).
10. Allumer le chauffe-piscine.



Raccordement du chauffe-piscine au centre d'alimentation du système de contrôle EasyTouch® au moyen des bornes embrochables du chauffe-piscine

Pour brancher le câble du chauffe-piscine hybride UltraTemp ETi® au panneau personnalisé du centre d'alimentation EasyTouch :

1. Éteindre l'alimentation principale du système avant d'effectuer tout branchement.
2. Déverrouiller les loquets à ressort de la porte avant du centre d'alimentation EasyTouch et l'ouvrir.
3. Desserrer les deux vis de retenue du haut de la plateforme d'installation et abaisser la plateforme pour accéder au panneau personnalisé.
4. Faire passer un câble conducteur homologué UL entre le chauffe-piscine et le centre d'alimentation.
5. Acheminer le câble à travers la canalisation du circuit à basse tension situé à gauche du centre d'alimentation jusqu'au panneau personnalisé, voir l'image ci-dessous.
6. Insérer le câble UltraTemp ETi dans le connecteur du terminal du chauffe-piscine au gaz situé sur le panneau personnalisé.
7. Soulever le panneau de commande en position et le fixer à l'aide des deux vis.
8. Brancher le câble du centre d'alimentation EasyTouch à la télécommande du chauffe-piscine à l'aide des connecteurs embrochables de ¼ po (6.4 mm). Consulter la page précédente pour voir les instructions de câblage.

Remarque : La sonde de température solaire peut être laissée libre dans le centre d'alimentation. Le système d'automatisation n'utilise pas la lecture de la température, mais recherche simplement la résistance.

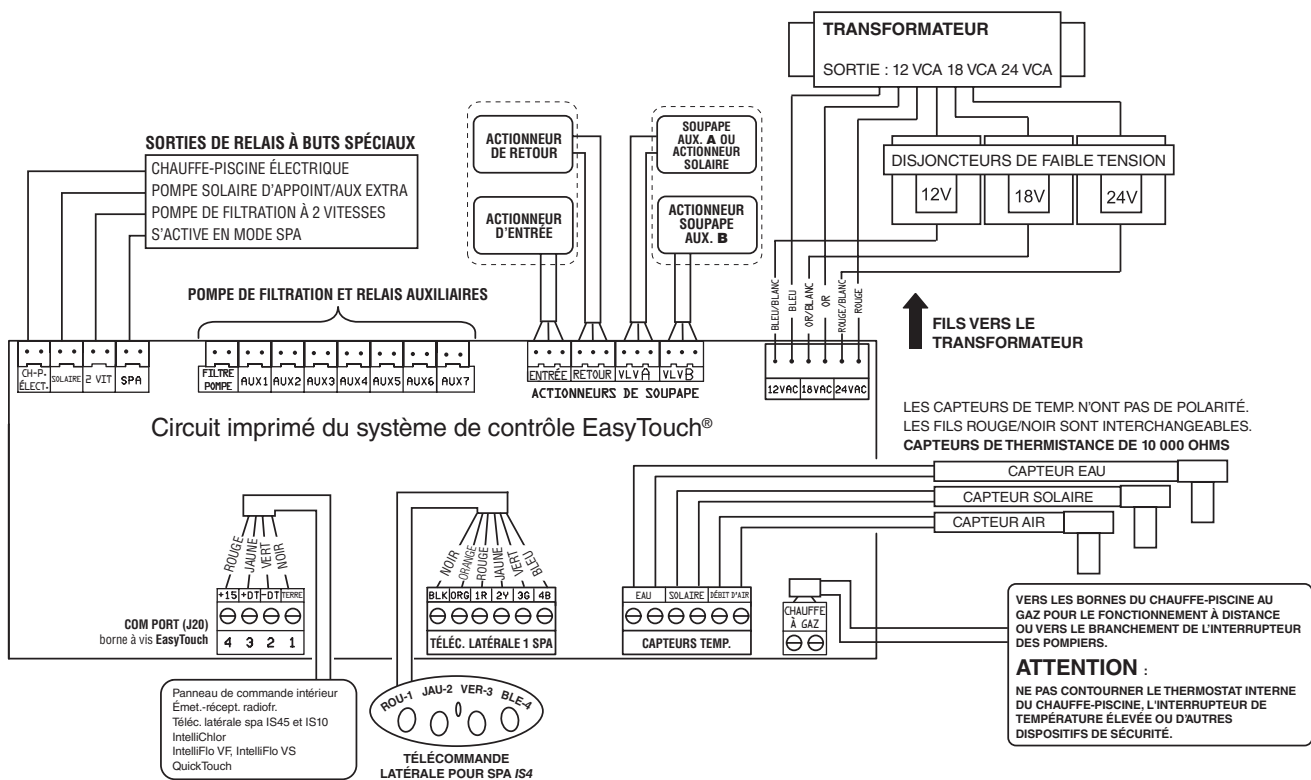


Diagramme de câblage du centre d'alimentation EasyTouch

Raccordement du chauffe-piscine au centre d'alimentation du système de contrôle EasyTouch® au moyen du connecteur RS-485



Couper l'alimentation principale du centre d'alimentation EasyTouch avant l'entretien.

Le chauffe-piscine hybride UltraTemp ETi® peut être contrôlé par un système EasyTouch au moyen du câble de communication RS-485.

Le transfert de ces données prend plusieurs secondes et provoque un retard à partir du moment où la commande est donnée par le panneau de commande intérieur EasyTouch jusqu'à ce que le chauffe-piscine réagisse physiquement. Cela se produit automatiquement, mais entre une et deux minutes peuvent être nécessaires.

Remarque : Les points de consigne du panneau de commande du chauffe-piscine seront affichés comme étant « N/A » (S. O.) et seront désactivés. Pour en savoir plus, consulter le guide d'utilisation EasyTouch (n° de pièce 520584) ou le guide d'utilisation du système sans fil EasyTouch (n° de pièce 520688).

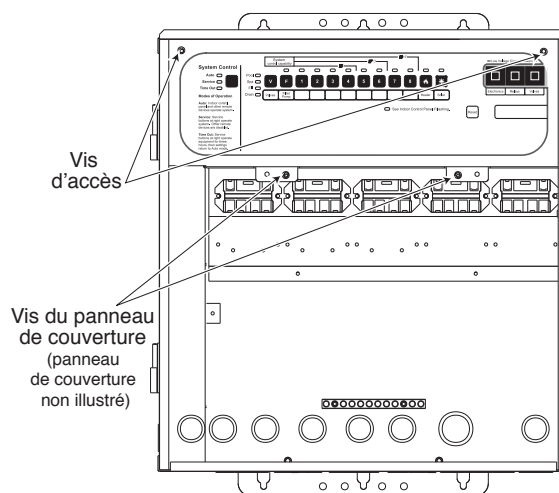
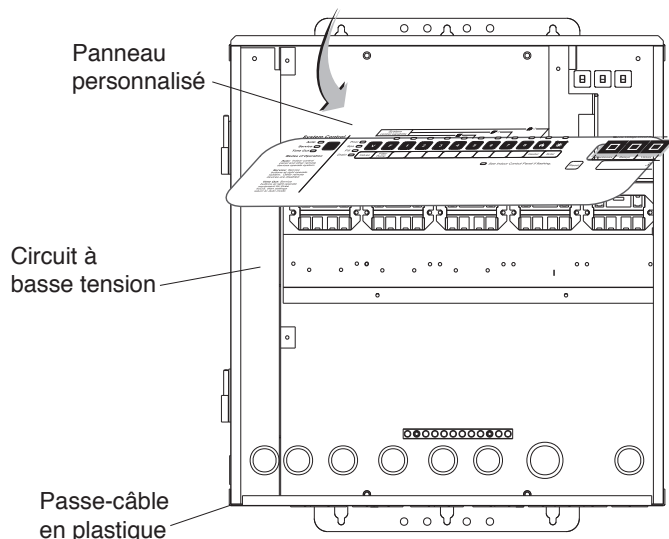
Le branchement du panneau du chauffe-piscine au système EasyTouch se fait au moyen du câble à quatre fils offert en option (n° de pièce 520199).

Pour brancher le câble du panneau du chauffe-piscine au centre d'alimentation EasyTouch :

1. Éteindre l'alimentation principale du système avant d'effectuer tout branchement.
2. Déverrouiller les loquets à ressort de la porte avant du centre d'alimentation EasyTouch et l'ouvrir.
3. Retirer les vis qui fixent le couvercle à haute tension et l'enlever du boîtier.
4. Dévisser les deux vis d'accès au panneau de commande et replier le panneau de commande extérieur.
5. Insérer le câble à quatre fils dans l'œillet en plastique situé au fond du boîtier et acheminer le câble à travers la canalisation du circuit à basse tension vers le panneau personnalisé.
6. Dénuder les conducteurs de câble d'un ¼ po (6.4 mm). Insérer les fils dans les bornes à vis J20 COM PORT situées à gauche du panneau personnalisé. Fixer les fils à l'aide des vis. Pour connaître les détails de câblage, consulter la configuration des broches indiquée à la page 19.

Remarque : Plusieurs câbles peuvent être insérés dans une seule borne à vis.

7. Fermer le panneau de commande et le fixer à l'aide des deux vis d'accès.
8. Installer le couvercle à haute tension et le fixer à l'aide des deux vis de retenue.
9. Fermer la porte avant du centre d'alimentation et la fixer à l'aide des deux loquets.
10. Rétablir l'alimentation du tableau électrique.

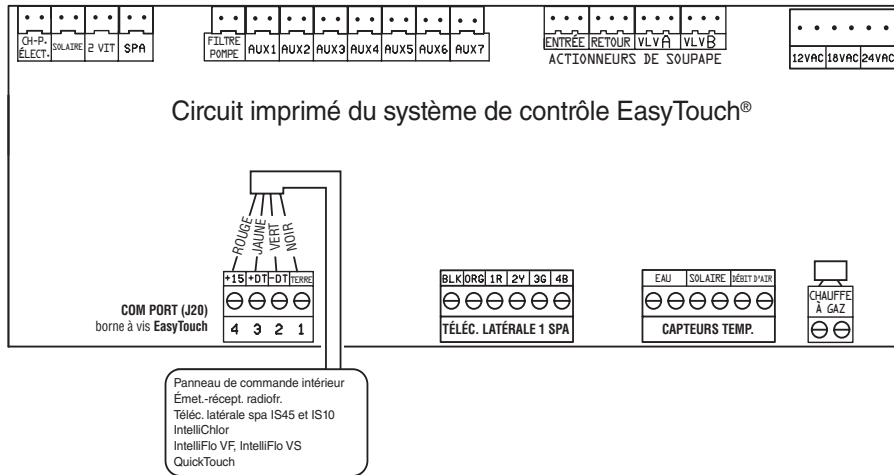


Centre d'alimentation du système d'automatisation

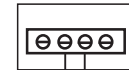
Configuration des broches du panneau de commande du chauffe-piscine au système de contrôle EasyTouch®

1. Panneau de commande du chauffe-piscine : Brancher la broche 2 (verte) à la broche 2 du terminal à vis EasyTouch (verte).
2. Panneau de commande du chauffe-piscine : Brancher la broche 3 (jaune) à la broche 3 du terminal à vis EasyTouch (jaune).

IMPORTANT : Ne **PAS** utiliser la broche 1 (noire) ou la broche 4 (rouge) sur le panneau personnalisé EasyTouch.



Borne à vis
COM PORT
(J20) EasyTouch



Connecteur de la borne à vis EasyTouch	Tableau de commande (câble à 4 fils)
2 (VERT)	VERT (BROCHE 2)
3 (JAU)	JAUNE (BROCHE 3)

CONFIGURATION DES BROCHES

Connexion d'EasyTouch au chauffe-piscine

1. Éteindre l'alimentation du système de contrôle à distance de la piscine ou du spa et du chauffe-piscine hybride UltraTemp ETi®.
2. Enlever le panneau latéral de l'armoire du chauffe-piscine (il n'est pas nécessaire de retirer la vis à tête cruciforme dans le coin supérieur gauche).
3. Enlever les quatre (4) vis de retenue situées au-dessus de la collerette d'encastrement et faire pivoter la collerette vers le bas. Cela vous permettra d'accéder aux bornes de commande à distance à l'arrière du panneau de commande du chauffe-piscine pour l'installation de la télécommande.
4. Faire passer les câbles du système de télécommande pour la piscine ou le spa dans le compartiment à basse tension.
5. Brancher le câblage du port Panneau personnalisé EasyTouch COM PORT à la connexion RS-485 (J1) sur le panneau de commande du chauffe-piscine. Brancher le câble vert à la broche 2 de J1 et le câble jaune à la broche 3 de J1. Ne PAS utiliser les câbles de la broche 1 (rouge) ou de la broche 4 (noir). Les branchements sont illustrés dans l'image à la page 16.
6. Faire pivoter la collerette pour la remettre en place et réinstaller les quatre (4) vis de fixation.
7. Replacer le panneau latéral.
8. Rétablir l'alimentation au chauffe-piscine et au système de contrôle EasyTouch.
9. Appuyer sur la touche MENU SELECT pour accéder à l'écran Remote Mode (mode à distance). Basculer la sélection en appuyant sur l'une des flèches jusqu'à ce que l'écran affiche « RS-485 ».
10. Une fois le chauffe-piscine correctement configuré, un indicateur en forme de « battement de cœur » apparaîtra sur l'écran principal à chaque message reçu du système d'automatisation.

F HYBRIDE* [] - - - - Indicateur en forme de « battement de cœur »
RÉGL= S. O. RÉEL= 74

Remarque : Si le système est mis en mode Service sur le panneau de commande du système d'automatisation, le chauffe-piscine ne produira pas de chaleur même s'il demeure sous tension.

UTILISATION DU CHAUFFE-PISCINE

AVERTISSEMENT **Risque d'explosion ou d'incendie provoquant des brûlures ou la mort si les verrouillages de sécurité sont désactivés. N'ESSAYEZ PAS** de faire fonctionner le chauffe-piscine lorsque le témoin SERVICE HEATER (entretien du chauffe-piscine) est allumé ou lorsque le souffleur ou le brûleur ne démarrent pas. Suivez plutôt les instructions de la section « Pour couper l'alimentation en gaz de l'appareil » et appeler un technicien qualifié pour réparer l'appareil.

AVERTISSEMENT Ne pas suivre ces instructions à la lettre pose un risque d'incendie ou d'explosion pouvant causer des dommages matériels, des lésions corporelles ou la mort. N'essayez pas d'allumer le chauffe-piscine si vous soupçonnez une fuite de gaz. Allumer le chauffe-piscine peut provoquer un incendie ou une explosion qui peut entraîner des lésions corporelles, la mort et des dommages matériels.

ATTENTION Ne pas utiliser ce chauffe-piscine si l'une ou l'autre des pièces a été immergée dans l'eau. Appeler immédiatement un technicien qualifié afin qu'il inspecte le chauffe-piscine et qu'il remplace toute pièce du système de commande qui a été immergée dans l'eau. Garder tous les objets au-dessus du chauffe-piscine. Le blocage du débit d'air pourrait endommager l'appareil et annuler la garantie.

ATTENTION : PRÉCAUTIONS RELATIVES AU DÉMARRAGE INITIAL

Un délai de détection de la température d'une minute se produit une fois le capteur de débit d'eau activé, puis, s'il y a une demande de chauffage, le ventilateur s'allume et il peut y avoir un délai supplémentaire de 5 minutes pour le démarrage du compresseur. S'assurer qu'il y a de l'eau dans la piscine, le niveau de la surface étant au-dessus de l'écumoire ou des autres entrées du système de filtration de la piscine.

La pompe de la piscine doit être en marche et l'eau doit circuler dans le chauffe-piscine pour qu'il fonctionne.

Pour une nouvelle installation de piscine ou de spa, faire fonctionner la pompe de filtration pendant que le chauffe-piscine est éteint suffisamment longtemps pour nettoyer complètement l'eau. Cela permettra d'éliminer les résidus d'installation de l'eau. Nettoyer le filtre à la fin de cette opération avant de démarrer le chauffe-piscine. Lors de l'augmentation de la température d'une piscine froide, programmer l'horloge pour faire fonctionner la pompe en continu. Cela permet au système de filtration et au chauffe-piscine de fonctionner en continu jusqu'à ce que l'eau atteigne la température définie sur le contrôle de température. Lorsque cela se produit, le chauffe-piscine s'éteint automatiquement, mais la pompe de filtration continue de fonctionner.

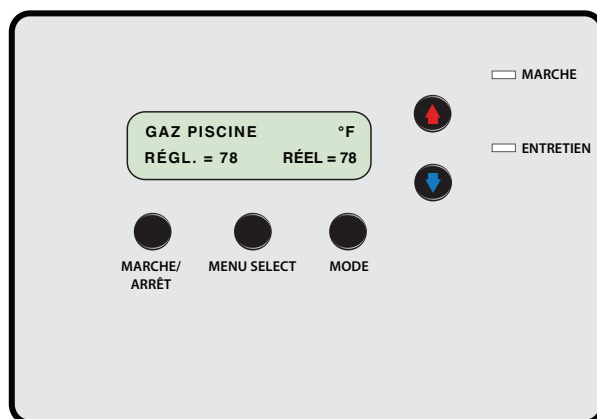
Conseils en matière de conservation d'énergie pour la piscine

En cas de non-utilisation prolongée, éteindre complètement le chauffe-piscine ou diminuer le réglage de la température de plusieurs degrés afin de minimiser la consommation d'énergie. Pentair offre les recommandations suivantes pour économiser de l'énergie et minimiser le coût de fonctionnement de votre chauffe-piscine sans sacrifier son rendement.

1. La Croix-Rouge américaine recommande une température d'eau maximale de 28,3 à 30°C [83 à 86°F]. Utiliser un thermomètre de piscine précis. Une différence de 1,7°C (3°F), entre 28,3°C et 30°C (83°F et 86°F), augmentera considérablement la consommation d'énergie.
2. Pour les piscines utilisées uniquement la fin de semaine, abaisser le réglage du thermostat de 5°C à 8°C (10°F à 15°F) pendant la semaine afin de réduire les pertes de chaleur. Un chauffe-piscine de bon calibre rétablira la température normale en une journée.
3. Surveiller attentivement la température de l'eau de la piscine en été. Il est possible de réduire l'utilisation du chauffe-piscine lorsque la température ambiante est plus élevée.
4. Utiliser une minuterie pour démarrer la pompe de filtration à 6 h ou plus tard. La piscine perd moins de chaleur après l'aube.
5. Trouver le bon réglage sur le contrôle de température du chauffe-piscine et utiliser la fonction de verrouillage du clavier pour éviter d'autres réglages.
6. Si possible, protéger la piscine des vents dominants avec des haies bien taillées ou d'autres aménagements paysagers, un cabanon ou des clôtures.
7. Pentair recommande l'utilisation d'une bâche de piscine. En plus d'ajouter un précieux élément de sécurité, une bâche de piscine permet de réduire la perte de chaleur, de conserver les produits chimiques et de réduire la charge des systèmes de filtration.
8. Effectuer un entretien préventif régulier et inspecter le chauffe-piscine au début de chaque nouvelle saison de baignade. Cela permet d'éviter une perte d'efficacité du chauffage au fil du temps.

Aperçu du panneau de commande

1. Bouton **ON/OFF (marche/arrêt)** : Allume ou éteint le chauffe-piscine.
2. Bouton **MENU SELECT** : Affiche les écrans du menu de l'opérateur; également utilisé pour faire défiler ces menus.
3. Bouton **MODE** : Cycles à travers les modes de fonctionnement possibles; thermopompe seulement, gaz seulement; mixte et hybride.
4. **Flèches vers le HAUT et le BAS** : Les flèches vers le HAUT et le BAS augmenteront ou diminueront le point de consigne de la température lorsqu'elles sont enfoncées pendant que l'écran d'exécution est activé. Elles sont également utilisées pour faire défiler les différentes valeurs des paramètres des menus d'écran Operator Menu (menus de l'opérateur) et Service Menu (menu d'entretien).
5. **ÉCRAN ACL** : Affiche le mode de fonctionnement, la température de l'eau, le point de consigne de la température et les paramètres du chauffe-piscine.
6. **Voyant ON (marche)** : Indique que le chauffe-piscine est en marche.
7. **Voyant SERVICE (entretien)** : S'allume en cas de condition d'alarme.



Séquence des opérations

Une thermistance de chauffe-piscine au gaz à détection de température électronique à l'entrée de la tuyauterie contrôle le fonctionnement du chauffe-piscine. Quand la température de l'eau à l'entrée baisse sous la température réglée dans le panneau de commande, ce dernier fournit l'alimentation au souffleur de combustion par une série de verrouillages de sécurité.

Les verrouillages du chauffe-piscine se composent de ce qui suit :

- **Capteur de débit d'eau (WPS)** : Détecte le fonctionnement de la pompe.
- **Interrupteur d'arrêt automatique du gaz (AGS)** : S'active si la température à la sortie de l'échangeur de chaleur est supérieure à 140°F (60°C).
- **Interrupteur de température élevée (HLS)** : S'active si la température à la sortie de l'échangeur de chaleur est supérieure à 127°F (53°C).
- **Capteur de débit d'air (AFS)** : Détecte la baisse de pression dans les orifices du mélange d'air.
- **Interrupteur à flotteur (CFS)** : S'active si le condensat déborde de l'interrupteur à flotteur en raison d'un blocage dans le tuyau de purge ou la cartouche de neutralisant.
- **Capteur du tuyau d'évacuation (SFS)** : Surveille la température du gaz de combustion et arrête le chauffe-piscine si la température du gaz atteint 85°C (185°F).
- **Fusible thermique (TF)** : S'active si la température des gaz de combustion atteint 215°F (102°C).

Le capteur de débit d'air (AFS) détecte la pression différentielle à travers l'orifice du mélange d'air. Dès que le débit d'air est insuffisant, les interrupteurs se ferment, complétant le circuit jusqu'à l'allumeur direct à étincelle (DSI). Le contrôle d'allumage du gaz ouvre alors la soupape de gaz et le mélange de combustible est enflammé par l'allumeur direct à étincelle. Sollicités pour produire de la chaleur, le souffleur reçoit de l'énergie pendant 15 secondes, la soupape de gaz s'ouvre simultanément quand les allumeurs directs à étincelle sont allumés, puis l'allumage se produit. Le chauffe-piscine est équipé d'une commande numérique qui permet à l'utilisateur de pré-régler les températures souhaitées pour l'eau de la piscine et du spa. La commande permet à l'utilisateur de choisir entre le chauffage pour la piscine ou le spa et elle comprend un écran numérique qui indique la température de l'eau.

Consulter la page 25 pour en savoir plus sur les caractéristiques et la programmation du chauffe-piscine.

Préparation au démarrage

1. Cet chauffe-piscine ne comprend pas de veilleuse. Il est muni d'un dispositif qui allume automatiquement le brûleur. NE PAS essayer d'allumer le brûleur manuellement.
2. AVANT DE FAIRE FONCTIONNER L'APPAREIL, tenter de détecter la présence de gaz autour de chauffe-piscine en inspirant l'air ambiant. S'assurer de sentir à la hauteur du sol, car certains gaz sont plus lourds que l'air et se tiennent au niveau du sol.

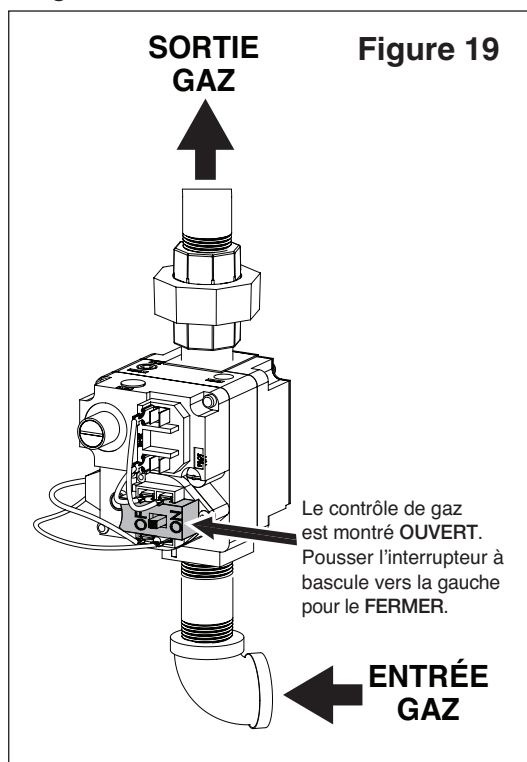
QUE FAIRE SI VOUS SENTEZ DU GAZ

- NE PAS essayer d'allumer un appareil.
- NE PAS toucher aucun interrupteur électrique. Ne pas utiliser un téléphone dans l'immeuble.
- Appeler immédiatement le fournisseur de gaz à l'aide du téléphone d'un voisin. Suivre les instructions du fournisseur de gaz.
- S'il est impossible de joindre le fournisseur de gaz, appeler le service d'incendie.

3. Activer ou désactiver le contrôle du gaz à la main seulement (**Figure 19** à la page suivante). Ne jamais utiliser d'outil. S'il est impossible de modifier le réglage ON/OFF (marche/arrêt) à la main, ne pas essayer de le réparer et appeler un technicien qualifié. Une réparation forcée ou une tentative de réparation peut entraîner un incendie ou une explosion.
4. Ne pas utiliser ce chauffe-piscine si l'une ou l'autre des pièces a été immergée dans l'eau. Appeler immédiatement un technicien qualifié afin qu'il inspecte le chauffe-piscine et qu'il remplace toute pièce du système de commande ou tout contrôle des gaz qui a été submergé(e).
5. Ne pas faire fonctionner le chauffe-piscine à moins que la piscine ou le spa ne soit adéquatement rempli d'eau.
6. Avant d'utiliser chauffe-piscine pour la première fois ou après une longue période d'inactivité, procéder comme suit :
 - a. Enlever les débris ou autres objets à l'intérieur du chauffe-piscine et de la zone autour du chauffe-piscine et de son évent d'évacuation. S'assurer que toutes les ouvertures de ventilation et de combustion sont exemptes de débris ou d'obstructions.
 - b. Maintenir la zone du chauffe-piscine dégagée et exempte de combustibles, de liquides inflammables et de produits chimiques.
 - c. Vérifier que tous les raccords d'eau sont serrés.
 - d. L'eau doit circuler dans le chauffe-piscine pendant qu'il fonctionne. S'assurer que la piscine ou le spa sont remplis d'eau et que la pompe fonctionne. Vérifier que le débit d'eau de chauffe-piscine n'est pas obstrué. Lors de la première utilisation ou après un arrêt prolongé, faire fonctionner la pompe de filtration pendant plusieurs minutes pour éliminer tout l'air du système.

Instructions de fonctionnement de base

1. **ARRÊTER!** Consulter les informations de sécurité à la page 20.
2. Réglez les thermostats de la piscine et du spa au réglage le plus bas.
3. Éteindre toute alimentation électrique de chauffe-piscine.
4. Cet chauffe-piscine ne comprend pas de veilleuse. Il est muni d'un dispositif qui allume automatiquement le brûleur. Ne pas essayer d'allumer le brûleur à la main.
5. Retirer les panneaux de service en enlevant les vis cruciformes de chaque panneau, puis faire glisser les panneaux vers le bas et vers l'extérieur.
6. Localiser la soupape de commande de gaz de style à bascule et déplacez l'interrupteur à bascule sur «OFF», voir **Figure 19**.



7. Attendre cinq (5) minutes pour vider le gaz. En présence d'une odeur de gaz, **ARRÊTER!** Suivre les directives données dans *QUE FAIRE SI VOUS SENTEZ DU GAZ* au haut de la page précédente. S'il n'y a pas d'odeur de gaz, passer à l'étape suivante.
8. Déplacez l'interrupteur à bascule sur «ON», voir **Figure 19**.
9. Replacer les panneaux de service. Tous les panneaux doivent être en place lors de l'utilisation du chauffe-piscine.
10. Régler les soupapes à 3 voies à l'entrée et à la sortie de la piscine ou du spa, selon le cas.
11. Activer toute alimentation électrique de chauffe-piscine.
12. S'assurer que la pompe fonctionne.
13. Appuyer sur la touche ON/OFF (marche/arrêt) sur le panneau de commande.

14. Sélectionner le mode de fonctionnement.
15. Régler le thermostat de la piscine et du spa à la position désirée.
Remarque : Le point de consigne doit se situer au-dessus de la température réelle de l'eau ou le brûleur ne s'allumera pas.
16. Le souffleur doit s'allumer immédiatement et, après environ 15 secondes, le brûleur doit s'allumer. Lors de la première utilisation, le brûleur pourrait ne pas s'allumer du premier coup à cause de l'air dans la conduite de gaz. S'il ne s'allume pas au départ, appuyer sur la touche ON/OFF (marche/arrêt), attendre cinq minutes et appuyer de nouveau. Le brûleur devrait s'allumer après environ 15 secondes. Ces étapes pourraient devoir être répétées jusqu'à ce qu'il n'y ait plus d'air dans la conduite de gaz.
17. Le brûleur devrait s'allumer jusqu'à ce que la température de la piscine ou du spa atteigne la température désirée sur le thermostat. Le souffleur continuera de fonctionner pendant environ 60 secondes après l'arrêt du brûleur. Si l'un des verrous de sécurité s'ouvre pendant le fonctionnement du brûleur, le brûleur s'éteint immédiatement, mais le souffleur continue à fonctionner pendant environ 60 secondes. Si une surchauffe se produit ou si l'alimentation en gaz ne se coupe pas, fermer la soupape manuelle de régulation du gaz de chauffe-piscine.
18. Si l'chauffe-piscine ne fonctionne pas, suivre les instructions *Coupure de l'alimentation en gaz du chauffe-piscine* ci-dessous et appeler un technicien de service ou le fournisseur de gaz.
19. Si l'alimentation électrique est coupée au chauffe-piscine pendant qu'il fonctionne, une fois l'alimentation rétablie, le chauffe-piscine s'allumera avec les réglages programmés précédemment.

Coupure de l'alimentation en gaz du chauffe-piscine

1. Appuyer sur la touche ON/OFF (marche/arrêt) du panneau de commande.
2. Éteindre toute l'alimentation électrique de chauffe-piscine.
3. Retirer les panneaux de service.
4. Soupape de style bascule : Déplacez l'interrupteur à bascule sur «OFF», voir **Figure 19**.
5. Replacer les panneaux de service.

Dispositifs de sécurité

Capteur de débit d'air (AFS)

L'appareil comprend un capteur de débit d'air (voir **Figure 20**), conçu comme dispositif de sécurité pour assurer le fonctionnement du souffleur de combustion (ventilateur) et surveiller la pression différentielle (négative) dans le boîtier du souffleur. Le capteur de débit d'air est réglé en usine. L'interrupteur est connecté en amont du module d'allumage. Le module d'allumage ne fonctionne que si le capteur de débit d'air et tous les interrupteurs de sécurité sont fermés.

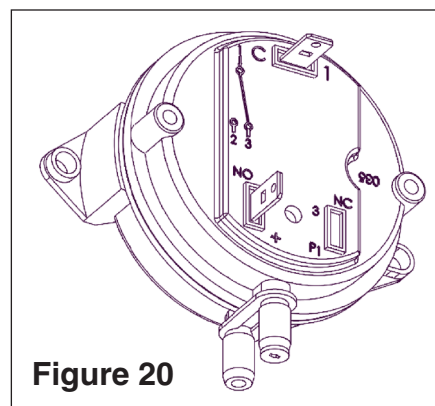


Figure 20

Capteur de débit d'eau (WPS)



Pression dangereuse. Ne pas contourner le capteur de débit d'eau ou le rendre inutilisable.

Le chauffe-piscine est muni d'un capteur de débit d'eau, voir **Figure 22**. Si le débit d'eau est restreint, le capteur de débit d'eau peut empêcher le brûleur de s'allumer et allumer le voyant à DEL du système de service.

Remarque : Si le voyant reste allumé après l'entretien du filtre, demander à un technicien qualifié de vérifier le système.

Pour un réglage adéquat du capteur de débit d'eau, consulter la page 10, *Ajustement du capteur de débit d'eau*. Tourner la roue crantée sur l'interrupteur dans le sens horaire (↻) pour augmenter le réglage (chauffe-piscine au-dessous du niveau de la piscine) et dans le sens antihoraire (↺) pour baisser le réglage (chauffe-piscine au-dessus du niveau de la piscine), voir **Figure 21**. Tester l'interrupteur après la réinitialisation.



Un capteur de débit d'eau inadéquatement réglé peut causer un fonctionnement du chauffe-piscine avec un débit d'eau insuffisant, ce qui peut provoquer de graves dommages à l'appareil.

Tourner la roue crantée dans le sens horaire pour hausser le point de réglage de la pression

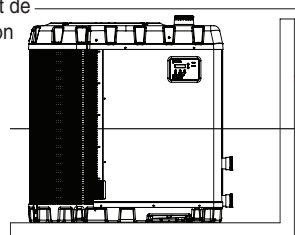
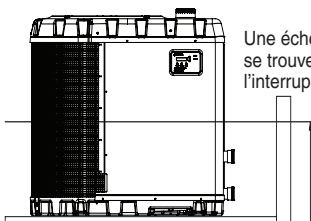
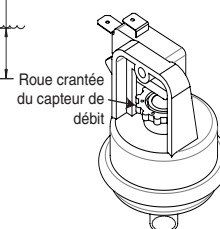


Figure 21



Une échelle de référence se trouve au dos de l'interrupteur de pression

Tourner la roue en étoile dans le sens antihoraire pour abaisser le point de réglage de la pression

Interrupteur de température élevée (HLS) et interrupteur d'arrêt automatique du gaz (AGS)

L'interrupteur de température élevée (HLS) est un thermostat qui active le circuit électrique et qui arrête le chauffe-piscine selon un point de consigne de température de l'eau dans le HLS. Les interrupteurs AGS et HLS sont situés dans l'ensemble de plomberie de sortie (voir **Figure 22**).

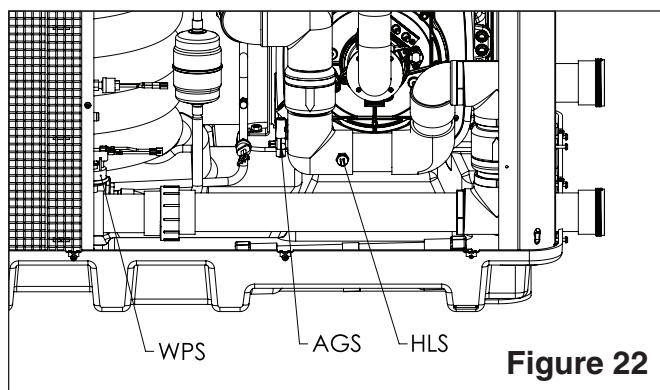


Figure 22

Capteur du tuyau d'évacuation (SFS)

Le chauffe-piscine est muni d'un capteur de tuyau d'évacuation. Ce capteur surveille la température du tuyau d'évacuation et arrêtera au besoin le chauffe-piscine si la température du tuyau excède 185°F (85°C).

Fusible thermique (TF)

Un fusible thermique (TF) est un dispositif de protection de sécurité qui active le circuit électrique si la température des gaz d'échappement atteint 215°F (102°C). Le fusible ne peut pas être réinitialisé, il doit être remplacé.

Interrupteur à flotteur (CFS)

L'interrupteur à flotteur (CFS) est une application de détection qui arrête le chauffe-piscine lorsque le niveau de condensat excède le niveau autorisé dans le récipient de condensat.

Fonctionnement du module d'allumage

Le module d'allumage, (**Figure 23**), est basé sur un microprocesseur et fonctionne sur 24 VCA fournies par le transformateur. Le module utilise un microprocesseur pour surveiller, analyser et contrôler en permanence le bon fonctionnement du stabilisateur de flamme. Le module permet au chauffe-piscine de fonctionner en présence du détecteur de flamme et en utilisant la rectification de flamme.

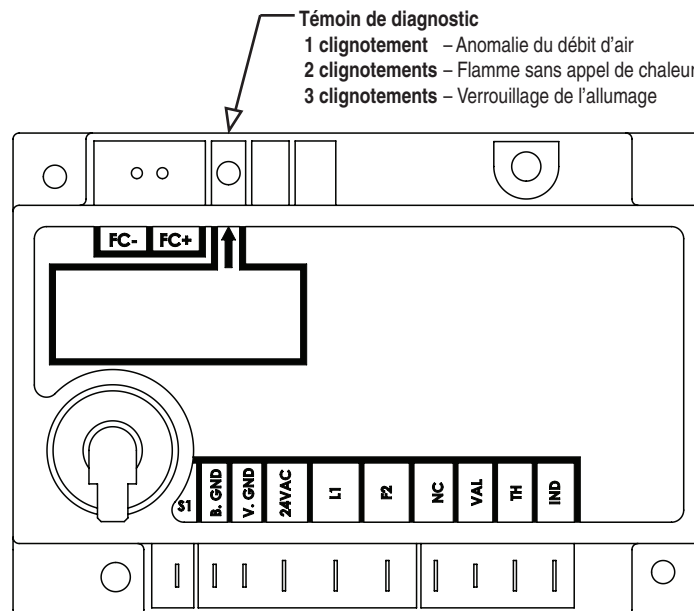
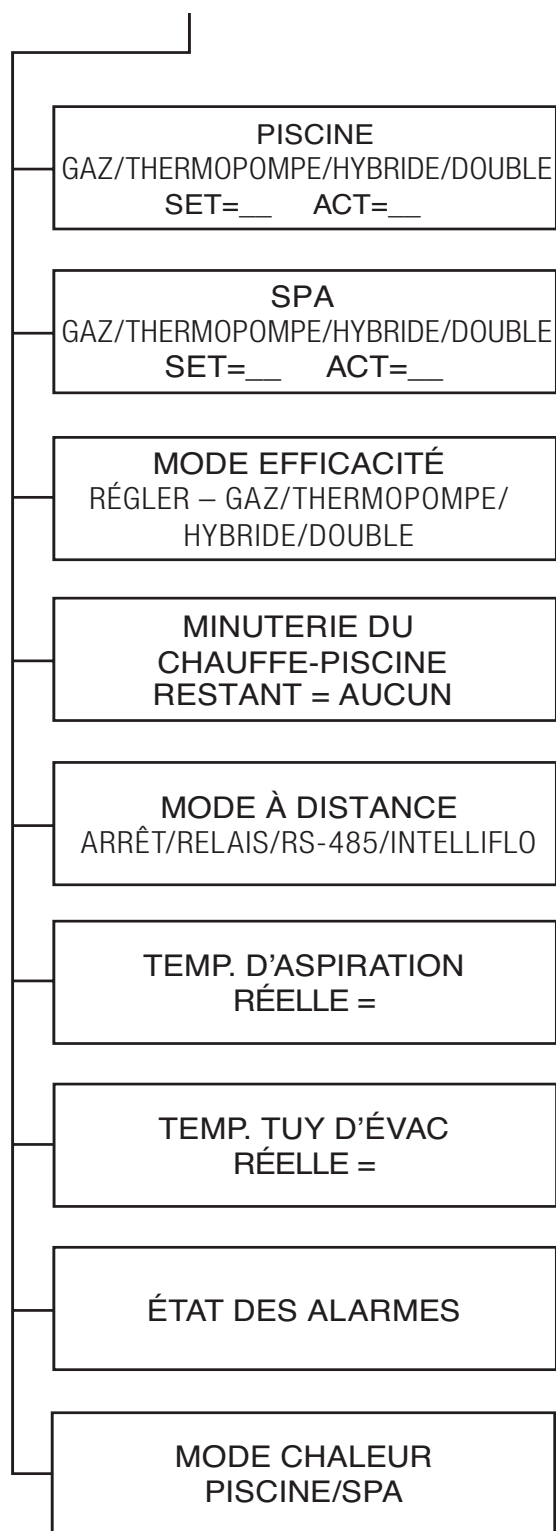


Figure 23 : Module de contrôle d'allumage

Guide de l'arborescence du menu opérateur

(Appuyer sur Menu Select)



Navigation dans les écrans de menu de l'opérateur

Appuyer sur la touche MENU SELECT pour afficher chaque écran. Dans les écrans de menu, si aucune activité n'est détectée après 15 secondes, l'écran principal s'affiche.

Écrans de point de consigne pour piscine et spa

Affiche le point de consigne de la température de l'eau de la piscine ou du spa et la température réelle de l'eau mesurée. Cet écran permet à l'opérateur de régler les points de consigne de la piscine ou du spa.

Écran de sélection du mode efficacité

Cet écran permet à l'opérateur de faire passer le chauffe-piscine en modes de fonctionnement au gaz seulement, à la thermopompe seulement, hybride ou mixte.

Écran de minuterie du chauffe-piscine

Cette fonction est une minuterie réglable qui permet au chauffe-piscine de fonctionner (voyant vert à ON) pendant une durée prédéterminée, puis s'éteint (voyant vert à OFF).

Écran du mode à distance

Permet à l'opérateur de sélectionner le mode à distance, l'arrêt, le mode à relais, le RS-485 (série) ou IntelliFlo. Dans le mode à distance RS-485, le chauffe-piscine est contrôlé par un contrôleur automatisé. En mode à distance IntelliFlo, le chauffe-piscine communique avec une pompe IntelliFlo connectée par RS-485 et l'active lorsque le chauffe-piscine tente de chauffer jusqu'à son point de consigne.

Écran des températures d'aspiration

Affiche la température de la conduite d'aspiration du réfrigérant. Cet écran n'apparaît que si la fonction de dégivrage est activée.

Écran des températures du tuyau d'évacuation

Affiche la température actuelle du tuyau d'évacuation.

Écran d'état d'alarme

S'affiche en présence d'une condition d'alarme. Si aucune alarme n'est présente, l'écran affiche STATUT ALARME AUCUN. Le panneau de commande a la capacité de stocker l'historique des 30 dernières alarmes survenues. Sur l'écran d'état d'alarme, appuyer sur la flèche vers le BAS. La première alarme à apparaître est la plus récente. Des pressions successives (jusqu'à 30) de la flèche vers le BAS afficheront l'historique des alarmes dans l'ordre des événements. L'opérateur peut faire défiler vers le haut à l'aide de la flèche vers le HAUT.

Écran du mode chauffage

Indique si les réglages du chauffe-piscine pour piscine ou spa sont actifs. Le mode chauffage peut passer de la piscine au spa au moyen des flèches vers le HAUT et vers le BAS.

Utilisation des menus opérateur

Démarrer et arrêter le chauffe-piscine

Le chauffe-piscine hybride UltraTemp ETi® est démarré et arrêté à l'aide de la touche ON/OFF (marche/arrêt).

1. Démarrage : Une fois le chauffe-piscine alimenté, appuyer sur la touche ON/OFF (marche/arrêt) pour démarrer le chauffage. Le voyant ON devrait s'allumer.
2. Arrêt : Appuyer sur la touche ON/OFF (marche/arrêt) pour arrêter le chauffe-piscine; le voyant ON devrait s'éteindre. L'écran ci-dessous sera temporairement affiché.

PENTAIR AQUATICS
CHAUFFE-PISCINE
HORS TENSION

Changer le point de consigne (température)

Le panneau de commande comporte deux points de consigne de température réglables de manière indépendante. L'un est pour le contrôle de la température de la piscine et l'autre est pour la température du spa. Le mode de fonctionnement actif (piscine ou spa) est défini comme le point de consigne « actif ».

1. Appuyer sur la touche MENU SELECT de façon répétée jusqu'à ce que l'écran d'exécution s'affiche. Appuyer sur les flèches vers le HAUT et le BAS pour ajuster le point de consigne de température de la piscine ou du spa.
SET= ____ – Point de consigne
ACT= ____ – Température réelle de l'eau mesurée
2. L'écran revient automatiquement à l'écran d'exécution actif après 15 secondes d'inactivité du clavier.

PISCINE
POMPE CH/HYBRIDE/DOUBLE/GAZ
RÉGL= ____ RÉEL= ____

Sélection du mode efficacité

Ces chauffe-piscine peuvent être configurés pour fonctionner dans l'un des quatre modes (thermopompe seulement, gaz seulement, hybride ou mixte).

En mode hybride, le chauffe-piscine passe automatiquement du chauffage de l'eau au moyen d'une thermopompe au chauffage au gaz afin de maximiser l'efficacité. En mode mixte, la fonctionnalité de la thermopompe et le chauffe-piscine au gaz fonctionnent conjointement pour chauffer la piscine ou le spa.

1. Appuyer sur la touche MENU SELECT de façon répétée jusqu'à ce que l'écran de sélection de mode s'affiche.
2. Appuyer sur les flèches vers le HAUT ou le BAS pour faire défiler les options THERMOPOMPE, GAZ, HYBRIDE et MIXTE. La dernière option affichée à l'écran devient active.

MODE À DISTANCE
RELAIS

Minuterie du chauffe-piscine

Cette fonction est une minuterie réglable qui permet au chauffe-piscine de fonctionner pendant une durée prédéterminée (voyant vert à ON), puis s'éteint (voyant vert à OFF).

Pendant la période sélectionnée, le voyant vert est à ON et le chauffe-piscine fonctionne en mode normal. Lorsque le temps est écoulé, le voyant vert s'éteint et le chauffe-piscine s'éteint. Le compte à rebours est en heures et minutes.

Pour activer la minuterie du chauffe-piscine :

1. Appuyer sur la touche MENU SELECT de façon répétée jusqu'à ce que l'écran de la minuterie du chauffe-piscine s'affiche.
2. Utiliser les flèches vers le HAUT ou le BAS pour modifier la durée (de 10 minutes à 99 heures). La minuterie s'ajuste par incréments de 10 minutes.

Si le chauffe-piscine n'est pas déjà en marche, le réglage de la minuterie l'activera et le fera démarrer.

3. L'utilisateur peut également changer l'heure pendant qu'il est actif à l'aide des flèches, mais seulement si le mode à distance est désactivé. Le réglage du mode à distance sur RELAIS ou RS-485 désactive la minuterie du chauffe-piscine sur le panneau de commande.
4. Toute communication RS-485 reçue réinitialisera la minuterie à zéro. Le RS-485 a préséance sur la minuterie du chauffe-piscine.
5. La minuterie peut être désactivée en appuyant simultanément sur la flèche vers le BAS et les touches MODE, ou en appuyant sur la touche ON/OFF (marche/arrêt).

TEMPS DE FONCTIONNEMENT
CHAUFFE-PISCINE
REstant = AUCUN

Mode à distance – Relais

En mode relais à distance, le chauffe-piscine est démarré et arrêté par des relais à distance branchés aux bornes de connexion à distance PISCINE, COMMUN et SPA à l'arrière du panneau de commande.

Lorsque la continuité est assurée entre les bornes PISCINE et COMMUN ou les bornes SPA et COMMUN, le chauffe-piscine démarre. Toutes les autres caractéristiques et fonctions (à l'exception de la minuterie du chauffe-piscine) demeurent actives. Le chauffe-piscine ne chauffera pas au-delà de 104°F (40°C).

Pour activer le mode à distance à relais :

1. Appuyer sur la touche MENU SELECT de façon répétée jusqu'à ce que l'écran de mode à distance s'affiche. Une fois le menu affiché, appuyer sur les flèches vers le HAUT et vers le BAS pour sélectionner RELAY (relais). La dernière option affichée à l'écran devient active.

Mode à distance – RS-485 (câble série)

Consulter les guides d'installation et d'utilisation du système de contrôle EasyTouch® pour obtenir des instructions de configuration supplémentaires.

En mode à distance RS-485, le chauffe-piscine est démarré et arrêté à l'aide d'un lien de communication RS-485 série et d'un contrôleur d'automatisation Pentair. Les températures haute et basse par défaut sont toujours actives; le chauffe-piscine ne chauffera pas au-delà de 104°F (40°C).

Remarque : Si le système est mis en mode service sur le panneau de commande automatisé, le chauffe-piscine ne chauffera pas la piscine même si elle demeure sous tension.

Pour activer le mode à distance RS-485 :

- Appuyer sur la touche MENU SELECT de façon répétée jusqu'à ce que l'écran du mode à distance s'affiche. Une fois l'écran affiché, appuyer sur les flèches vers le HAUT et vers le BAS pour sélectionner RS-485.

MODE À DISTANCE
RS-485

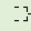
Pour utiliser le mode à distance RS-485, l'écran Adresse Intell de l'arborescence du menu Service doit être affecté à la bonne adresse.

L'adresse sur l'écran Adresse Intell doit correspondre à celle qui est attribuée au chauffe-piscine. L'adresse du chauffe-piscine peut être modifiée à partir du menu Service comme suit :

- Appuyer simultanément sur les flèches vers le HAUT et le BAS.
- Appuyer ensuite sur la touche MENU SELECT de façon répétée jusqu'à ce que l'écran Adresse Intell s'affiche. Une fois l'écran affiché, appuyer sur les flèches vers le HAUT et vers le BAS pour sélectionner l'adresse utilisée dans le contrôleur du système automatisé. La dernière adresse affichée à l'écran deviendra active.

ADRESSE INTELL
ADRESSE = 1 À 16

- Une fois le chauffe-piscine correctement configuré, un indicateur en forme de « battement de cœur » apparaîtra sur l'écran principal à chaque message reçu du système d'automatisation.

F HYBRIDE*  ---
RÉGL= S. O. RÉEL= 74

Indicateur en forme de « battement de cœur »

Mode à distance – IntelliFlo

En mode à distance IntelliFlo, le chauffe-piscine communique avec IntelliFlo connecté par RS-485 ou à une pompe IntelliPro pour s'assurer que l'eau circule à travers le chauffe-piscine lorsque le chauffage de l'eau est nécessaire.

Remarque : Cette fonction nécessite qu'un câble de communication RS-485 soit connecté entre le panneau de commande du chauffe-piscine et l'IntelliFlo ou l'entraînement de la pompe IntelliPro.

Lorsque la température de l'eau descend en dessous du point de consigne du chauffe-piscine, une commande est envoyée à la pompe connectée pour que la pompe fonctionne à sa vitesse de contrôle externe n° 4.

Lorsque la température de l'eau atteint le point de consigne programmé, une commande est envoyée à la pompe lui demandant d'arrêter le contrôle externe n° 4 et de revenir à son état de fonctionnement précédent.

Pour activer le mode à distance IntelliFlo :

- Appuyer sur la touche MENU SELECT de façon répétée jusqu'à ce que l'écran de mode à distance s'affiche. Une fois l'écran affiché, appuyer sur les flèches vers le HAUT et vers le BAS pour sélectionner INTELLIFLO.

MODE À DISTANCE
INTELLIFLO

Minuteries et délais

Minuterie du capteur d'eau

Une minuterie d'une (1) minute pour permettre à l'eau de la piscine d'atteindre le chauffe-piscine hybride UltraTemp ETi® avant de se réchauffer. Cette minuterie démarre lorsque l'eau commence à s'écouler à partir de conditions d'arrêt ou de débit d'eau faible ou lorsque le chauffe-piscine est mis en MARCHE. Le compte à rebours est en minutes et secondes.

DÉTECTION TEMPÉRATURE
DE L'EAU
RESTANT = 1:00

Redémarrage de délai

La minuterie de cinq (5) minutes est une fonction de protection pour le compresseur du chauffe-piscine. Cela prolonge la durée de vie du compresseur en ne lui permettant pas de se mettre en marche et d'arrêter rapidement (c'est-à-dire d'ajuster le point de consigne à la hausse ou à la baisse autour de la température réelle). Le compte à rebours est en minutes et secondes.

DÉLAI DE REDÉMARRAGE
RESTANT = 5:00

Minuterie du temps de fonctionnement du chauffe-piscine

Cette fonction est une minuterie réglable qui permet au chauffe-piscine de fonctionner pendant une durée prédéterminée, puis de l'éteindre. Pendant la période sélectionnée, le voyant vert est à ON (marche) et le chauffe-piscine fonctionne en mode normal ou l'opérateur peut modifier les points de consigne, les fonctions, etc. Lorsque le temps est écoulé, le voyant vert s'éteint et le chauffe-piscine demeurera éteint.

TEMPS DE FONCTIONNEMENT
CHAUFFE-PISCINE
RESTANT = AUCUN

Messages d'alarme du panneau de commande

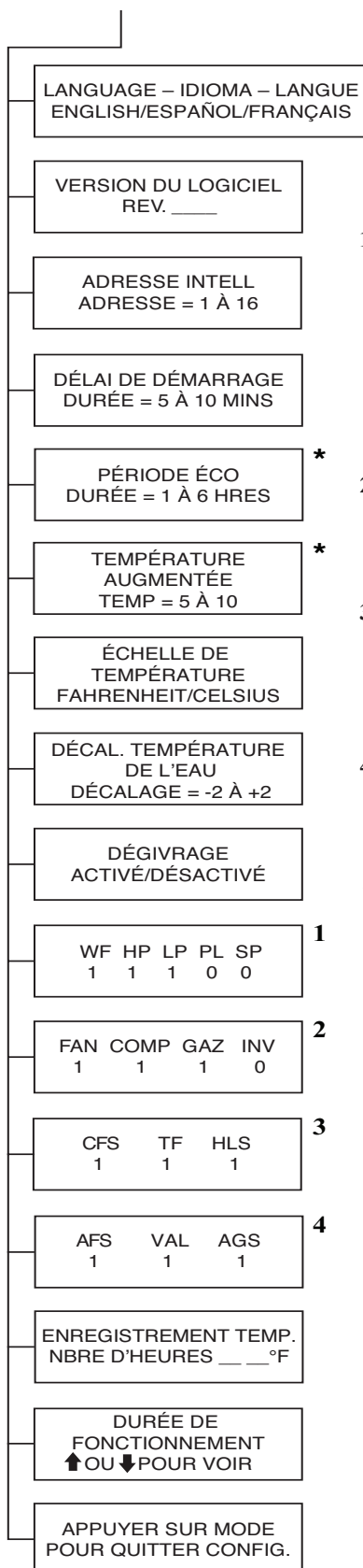
TEMP. DE L'EAU ÉLEVÉE	La température de l'eau est supérieure à 104°F (40°C).
TEMP. DE L'EAU BASSE	La température de l'eau est inférieure à 40°F (4,4°C).
FAIBLE DÉBIT D'EAU	Le manostat captant le débit de l'eau est ouvert.
PISCINE/SPA À DISTANCE	Les entrées à distance à relais de la piscine et du spa sont activées simultanément.
COURT-CIRCUIT THERM DE L'EAU	Court-circuit de thermistance de la température de l'eau.
CIRCUIT OUVERT THERM DE L'EAU	Circuit ouvert de la thermistance de la température de l'eau.
COURT-CIRCUIT TH. D'ASPIRATION	Court-circuit de thermistance de dégivrage.
CIRCUIT OUVERT TH. D'ASPIRATION	Circuit ouvert de thermistance de dégivrage.
TEMP. AMBIANTE BASSE	La température de l'air est trop basse pour permettre le fonctionnement de la thermopompe.
RÉDUCTION DE TENSION	La tension d'alimentation de 24 VCA au panneau de commande est basse.
FRIGOR. HAUTE PR.	L'interrupteur haute pression du réfrigérant est ouvert.
RÉFRIG. BASSE PR.	L'interrupteur basse pression du réfrigérant est ouvert.
ANOMALIE COMM. SÉRIE	Le panneau de commande n'a pas reçu de message de réponse depuis deux (2) minutes.
CINQ ALARMES	Indique que cinq (5) anomalies sont apparues en une (1) heure. Cette anomalie sera automatiquement relancée dans une (1) heure ou peut être réinitialisée manuellement en appuyant sur le bouton ON/OFF (marche/arrêt).

INTERRUPTEUR DE TEMPÉRATURE ÉLEVÉE	La température de l'eau est supérieure à 127°F (52,8°C).
LIM. ARRÊT AUTO. GAZ	La température de l'eau est supérieure à 140°F (60°C).
FUS. THERM. OUV.	Le circuit du fusible thermique est activé.
ANOMALIE DÉBIT D'AIR	Le capteur de débit d'air est en position ouverte.
ANOMALIE MOD. CONTR. ALL.	Le module de contrôle d'allumage ne détecte pas la flamme.
TUYAU D'ÉVAC. HAUT	Le capteur du tuyau d'évacuation détecte des gaz de combustion dont la température excède 185°F (85°C).
TUYAU D'ÉVAC. OUVERT	Le circuit du capteur du tuyau d'évacuation est ouvert.
TUYAU D'ÉVAC. BAS	Court-circuit dans le capteur du tuyau d'évacuation.
BLOC CONDENSATS	L'interrupteur à flotteur de condensat détecte de l'eau dans le tuyau d'évacuation.
REPLACER CNC	La cartouche de neutralisation des condensats est périmée*.
AVERTISSEMENT GEL	La température de l'air ambiant est trop basse pour permettre le fonctionnement du chauffe-piscine au gaz.

(* **Remarque** : Pour supprimer cette alarme, appuyer simultanément sur la flèche vers le BAS et la touche MODE. L'alarme peut prendre un certain temps pour disparaître après avoir appuyé sur les boutons.

Guide de l'arborescence du Menu service

(Appuyer simultanément sur les flèches vers le HAUT et le BAS.)



1 ÉTAT D'ENTRÉE

DE LA THERMOPOMPE

WF = CAPTEUR DE DÉBIT D'EAU
HP = CAPTEUR DE HAUTE
PRESSION DE RÉFRIGÉRANT
LP = CAPTEUR DE BASSE
PRESSION DE RÉFRIGÉRANT
PL = TÉLÉCOMMANDE DE
LA PISCINE
SP = TÉLÉCOMMANDE DU SPA

2 ÉTAT DE SORTIE

FAN – VENTILATEUR
COMP – COMPRESSEUR
GAZ – CHALEUR (GAZ)
INV – ROBINET INVERSEUR

3 ÉTAT DE L'ENTRÉE DU GAZ

CFS - INTERRUPTEUR À
FLOTTEUR DE CONDENSAT
TF - FUSIBLE THERMIQUE
HLS - INTERRUPTEUR DE
TEMPÉRATURE ÉLEVÉE

4 ÉTAT DE L'ENTRÉE DU GAZ (suite)

AFS – CAPTEUR DE DÉBIT D'AIR
VAL – SOUPE DE GAZ
AGS – ARRÊT AUTOMATIQUE DU
GAZ

* **REMARQUE** : Ces réglages ne sont actifs que lorsque le mode efficacité est réglé à « hybride ».

Navigation dans les écrans de menu de service

Appuyer simultanément sur les flèches vers le HAUT et le BAS. Si aucune activité n'est détectée après 15 secondes, l'écran principal s'affichera.

Sélection de la langue

Affiche la langue sélectionnée. Sélectionner anglais, espagnol ou français à l'aide des flèches vers le HAUT et le BAS.

Révision du logiciel

Affiche la version du logiciel chargé sur le panneau de contrôle.

Adresse Intell

L'adresse de communication RS-485 du chauffe-piscine doit correspondre à celle utilisée dans le contrôleur de système d'automatisation EasyTouch avec lequel vous communiquez. Ajustable de 1 à 16 à l'aide des flèches vers le HAUT et le BAS.

Délai de démarrage

Affiche le laps de temps entre les cycles de démarrage du chauffe-piscine. Ajustable de 0 à 5 minutes à l'aide des flèches vers le HAUT et le BAS.

Période éco

Affiche la période pendant laquelle la thermopompe tentera d'atteindre un point de consigne actif avant l'activation du chauffe-piscine au gaz. Ajustable de 1 à 6 heures à l'aide des flèches vers le HAUT et le BAS.

Température augmentée

Affiche la différence de température autorisée entre la température de l'eau entrante et le point de consigne actif. Si la différence de température excède ce réglage, le chauffe-piscine au gaz s'active. Ajustable de 5 à 10 degrés à l'aide des flèches vers le HAUT et le BAS.

Échelle de température

Détermine si la température réelle de l'eau et le point de consigne sont affichés en degrés Fahrenheit ou Celsius. Ajusté en Fahrenheit ou Celsius à l'aide des flèches vers le HAUT et le BAS.

Décal. température

Ajuste la température de l'eau mesurée à la hausse ou à la baisse pour permettre à l'opérateur de faire correspondre la température affichée du chauffe-piscine au dispositif de surveillance de température à distance. Le décalage peut être modifié de -2 à +2 à l'aide des flèches vers le HAUT et le BAS.

Écran de dégivrage

Permet à l'utilisateur d'activer ou de désactiver la fonction de dégivrage.

1 Écran d'entrée et de sortie de la thermopompe

2 Affichages de diagnostic montrant l'état des capteurs d'entrée et des dispositifs de sortie. Le chiffre un (1) est affiché lorsque l'entrée ou la sortie associée est activée et zéro (0), lorsque l'entrée ou la sortie associée est désactivée.

3 Écrans d'état d'entrée du gaz

4 Affichages de diagnostic montrant l'état des capteurs d'entrée relatifs au gaz. Le chiffre un (1) est affiché lorsque l'entrée associée est activée et zéro (0), lorsque l'entrée associée est désactivée.

Registre de température et compteurs de la durée de fonctionnement

Ces écrans affichent une liste des temps de fonctionnement du compresseur, du ventilateur et de la soupape, ainsi qu'un historique des températures d'eau mesurées. Ces informations sont fournies pour permettre à l'utilisateur de facilement suivre le rendement et résoudre les problèmes.

Quitter la configuration

Appuyer sur le bouton MODE pendant que cet écran est affiché ramène l'affichage à l'écran du mode efficacité.

Utilisation des menus des services

Période éco

Remarque : Le réglage Eco-Time (période éco) n'est actif que lorsque le mode efficacité est réglé à « hybride ».

Dans certains cas, la thermopompe seule sera incapable de chauffer l'eau d'arrivée au point de réglage actif au cours d'une période donnée. Dans ces cas, le système au gaz se mettra en marche pour assurer un supplément de chaleur.

Le réglage Eco-Time (période éco) indique la période pendant laquelle la thermopompe tente de chauffer l'eau jusqu'au point de réglage avant que le système au gaz se mette en marche pour fournir plus de chaleur. Tant le point de réglage du spa que celui de la piscine ont un réglage Eco-Time (période éco) individuel.

Pour modifier le réglage Eco-Time (période éco) :

1. Appuyer sur les flèches vers le bas et vers le haut simultanément.
2. Appuyer sur la touche MENU SELECT de façon répétée jusqu'à ce que Eco-Time (période éco) s'affiche.

PÉRIODE ÉCO PISCINE
TEMP = 1 À 6 HEURES

3. Appuyer sur les flèches vers le haut et vers le bas pour sélectionner la durée désirée. La dernière valeur affichée à l'écran deviendra active.

Température augmentée

Remarque : Le réglage Boost Temperature (température augmentée) n'est actif que lorsque le mode efficacité est réglé à « hybride ».

Dans certains cas, la thermopompe seule sera incapable de chauffer l'eau d'arrivée au point de réglage actif en raison d'une température de l'eau inhabituellement basse. Si la différence entre la température réelle de l'eau d'arrivée et le point de réglage actif dépasse un certain seuil, le système au gaz se mettra en marche pour fournir un supplément de chaleur.

Le réglage Boost Temperature (température augmentée) est la différence entre la température de l'eau d'arrivée et le point de réglage actif qui mettra en marche le système au gaz. Tant le point de réglage du spa que celui de la piscine ont un réglage Boost Temperature (température augmentée) individuel.

Pour modifier le réglage Boost Temperature (température augmentée) :

1. Appuyer sur les flèches vers le bas et vers le haut simultanément.
2. Appuyer sur la touche MENU SELECT de façon répétée jusqu'à ce que Boost Temperature (température augmentée) s'affiche.

TEMP AUGM. PISCINE
TEMP = 5 À 10 °F

3. Appuyer sur les flèches vers le haut et vers le bas pour sélectionner la température désirée. La dernière valeur affichée à l'écran deviendra active.

Échelle de température – °C ou °F

Le panneau de commande peut afficher les températures en degrés Fahrenheit ou Celsius. L'échelle de température utilisée peut être modifiée à partir de l'arborescence du menu des services, comme suit :

1. Appuyer simultanément sur les flèches vers le HAUT et le BAS.
2. Ensuite, appuyer sur la touche MENU SELECT de façon répétée jusqu'à ce que l'échelle de température s'affiche.
3. Utiliser les flèches vers le haut ou le bas pour basculer entre les options Fahrenheit et Celsius. La dernière option affichée à l'écran deviendra active.

Décalage de la température de l'eau

Le panneau de commande offre la possibilité d'augmenter ou de diminuer la température de l'eau affichée.

Pour modifier le décalage de la température :

1. Appuyer simultanément sur les flèches vers le HAUT et le BAS.
2. Appuyer sur la touche MENU SELECT de façon répétée jusqu'à ce que l'écran Temperature Offset (décalage de la température) s'affiche.
3. Appuyer sur les flèches vers le haut et vers le bas pour sélectionner le décalage désiré. Le dernier nombre affiché à l'écran deviendra actif.

DÉCAL. TEMPÉRATURE
DÉCALAGE = -2 À +2

Cycle de dégivrage

Le chauffe-piscine hybride UltraTemp ETi® peut déclencher un cycle de dégivrage si la température de l'air se situe autour de 50 °F (10 °C). Pour lancer un cycle de dégivrage, la fonction Defrost (dégivrage) doit être activée dans les menus des services.

Le cycle de dégivrage passif s'enclenche lorsque le détecteur réfrigérant découvre que la température du réfrigérant est inférieure au point de réglage du dégivrage. À ce moment, le compresseur du chauffe-piscine s'éteint. Le ventilateur de l'évaporateur du chauffe-piscine continuera à fonctionner et fera circuler de l'air sur les ailettes de l'évaporateur pendant environ 15 minutes.

Si le capteur de réfrigérant détecte une température au-dessus de celle définie pour l'arrêt du dégivrage, le compresseur redémarrera. Si la température d'arrêt du dégivrage n'est pas atteinte dans les 15 minutes, l'appareil s'éteindra et affichera une alerte « TEMP. AMBIANTE BASSE ».

Compteurs de la durée de fonctionnement

La signification des abréviations du compteur de la durée de fonctionnement est indiquée ci-dessous :

COMP = COMPRESSEUR

FAN (VENTILATEUR) = VENTILATEUR ÉVAPORATEUR

REV VLV (ROB INV) = ROBINET INVERSEUR

DEFROST (DÉGIVRAGE) = FONCTION DE DÉGIVRAGE

GAS (GAZ) = SYSTÈME AU GAZ

RUN TIME (DURÉE DE FONCTIONNEMENT) = durée totale du cycle actuel

LOG TIME (TEMPS CUMULÉ) = temps cumulé de tous les cycles depuis la dernière mise sous tension de l'appareil

CYCLES = nombre de cycles depuis la dernière mise sous tension de l'appareil

WARRANTY HOURS (HEURES DE GARANTIE) = temps cumulé pendant que l'appareil est sous tension

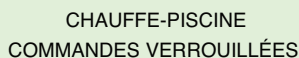
WARRANTY CYCLES (CYCLES DE GARANTIE) = nombre de cycles pendant la durée de vie de l'appareil

Appuyer sur les flèches vers le haut et vers le bas pour faire défiler les minuteries et les compteurs. Le dernier écran offre l'option de réinitialiser la durée de fonctionnement, le temps cumulé et le nombre de cycles. Les heures de garantie et le compteur de cycles de garantie ne peuvent pas être réinitialisés.

Verrouillage du panneau de commande

1. Verrouillage du panneau de commande du chauffe-piscine :

Le panneau de commande peut être verrouillé pour empêcher l'ajustement et la manipulation involontaires des réglages du chauffe-piscine. Si une touche est appuyée une fois celui-ci verrouillé, l'écran affichera :



CHAUFFE-PISCINE
COMMANDES VERROUILLÉES

- Pour activer le verrouillage du panneau de commande, appuyer simultanément sur les touches MENU SELECT et MODE.
- Pour déverrouiller le panneau de commande, appuyer simultanément sur les touches MENU SELECT et MODE.

ENTRETIEN

Chimie de l'eau

Un équilibre chimique adéquat doit être maintenu pour assurer des conditions de baignades sanitaires et pour prolonger la durée de vie de votre chauffe-piscine hybride UltraTemp ETi®.

S'assurer que les concentrations minérales et chimiques demeurent dans les valeurs indiquées dans le tableau ci-dessous. Une chimie de l'eau inadéquate pourrait endommager le chauffe-piscine et annuler la garantie.

Si un chlorateur est utilisé, l'installer en aval du chauffe-piscine et plus bas que la sortie du chauffe-piscine. Installer un clapet de non-retour étanche et résistant à la corrosion entre le chauffe-piscine et le chlorateur pour empêcher les produits chimiques concentrés de remonter jusqu'au chauffe-piscine. Le contre-siphonnement est plus susceptible de se produire lorsque la pompe s'arrête, ce qui crée un différentiel de pression d'aspiration.

Remarque : Ne PAS assainir la piscine en plaçant des pastilles ou des bâtonnets de chlore dans l'écumoire. Des concentrations élevées de chlore pourraient alors pénétrer dans le chauffe-piscine tandis que la pompe est éteinte et provoquer de la corrosion dans l'échangeur de chaleur.

Voici les trois principaux éléments qui pourraient causer des problèmes à votre chauffe-piscine : l'alcalinité totale, un pH inadéquat et des résidus de désinfectant. Si ces éléments ne sont pas correctement équilibrés, le chauffe-piscine peut subir des dommages permanents et voir sa durée de vie raccourcie. Consulter le **tableau 3**.

Tableau 3 : Plages recommandées pour la chimie de l'eau

Test	Concentration recommandée
Chlore libre <i>ou</i>	1,0 à 3,0 ppm (3,0 à 5,0 pour un spa)
Brome libre	2,0 à 4,0 ppm (3,0 à 5,0 pour un spa)
pH	7,4 à 7,6
Alcalinité totale (TA) Calcium, lithium et hypochlorite de sodium	80 à 100 ppm
Alcalinité totale (TA) Dichlore de sodium, trichlore, chlore gazeux, composés bromés	100 à 120 ppm
Dureté calcique (CH)	200 à 400 ppm
Acide cyanurique	30 à 50 ppm
Matières dissoutes totales (TDS)	Moins de 2 000 ppm
Cuivre	0 ppm
* Concentrations tirées de « Basic Pool and Spa Technology » publié par la NSPI (National Spa and Pool Institute).	

Remarque : L'omission de maintenir les concentrations sous les valeurs supérieures de ces plages peut entraîner la défaillance prématurée de l'échangeur de chaleur et annulera la garantie.

Alcalinité totale

L'alcalinité totale est une mesure du nombre total de produits chimiques alcalins dans l'eau et également un contrôle du pH. Il ne s'agit pas ici du pH auquel on fait référence pour décrire l'équilibre relatif alcalinité/acidité. L'alcalinité totale de votre piscine doit se situer entre 80 et 100 ppm pour faciliter le contrôle du pH. Il est facile de réaliser un test d'alcalinité totale au moyen d'une trousse de test fiable. Vous devrez procéder à ce test environ une fois par semaine et faire les ajustements nécessaires jusqu'à ce que l'alcalinité atteigne un degré approprié. Par la suite, un test par mois suffira pour assurer le maintien du degré approprié. Votre détaillant de fournitures pour piscines pourra vous conseiller relativement à la façon de bien équilibrer la chimie de l'eau.

Équilibrage du pH

ATTENTION Ne testez pas le pH lorsque la valeur de résidu de chlore est égale ou supérieure à 3,0 ppm ou lorsque la valeur de résidu de brome est égale ou supérieure à 6,0 ppm. Adressez-vous à votre magasin de fournitures pour piscines pour connaître la façon de bien équilibrer la chimie de votre eau.

Le terme pH désigne l'équilibre acidité/alcalinité de l'eau exprimé au moyen d'une échelle numérique de 0 à 14. L'acide chlorhydrique a un pH d'environ 0, l'eau pure, de 7 (neutre) et une solution légère de soude caustique, de 13 ou 14. Vous pouvez vous procurer une trousse de test pour mesurer l'équilibre du pH de l'eau de votre piscine dans un magasin de fournitures pour piscines.

Si le pH devient trop élevé (trop d'alcalinité), les effets suivants se produisent :

1. La capacité du chlore de détruire les bactéries et les algues est réduite.
2. L'eau devient brouillée.
3. Le risque de formation de tartre sur le revêtement de piscine et dans la tubulure de l'échangeur de chaleur est augmenté.
4. Des éléments du filtre peuvent devenir obstrués.

Si le pH est trop faible (trop d'acidité), les effets suivants se produisent :

1. Brûlure des yeux ou irritation cutanée excessives.
2. Égratignements du revêtement de piscine.
3. Corrosion des pièces de métal dans le système de filtration et de recirculation, ce qui peut créer des taches brunes, bleues, vertes et parfois noires sur le revêtement de piscine.
4. Avec un filtre à sable et gravier, l'alun servant de filtre risque de se dissoudre et de passer à travers le filtre.

Résidus de désinfectant

Pour neutraliser les algues ou les bactéries dans le système de la piscine, un désinfectant doit être utilisé. Le chlore et le brome sont des agents désinfectants acceptés et approuvés universellement pour le contrôle des bactéries et des algues.

Lorsque du chlore ou du brome est ajouté au système, une partie du désinfectant est consommée par le processus de destruction des bactéries, des algues et autres matières oxydables. Le désinfectant qui reste est appelé résidu de chlore ou de brome. Ces résidus doivent être contrôlés pour assurer l'élimination continue des bactéries ou des virus introduits dans le système par les nageurs, la poussière, la pluie ou d'autres sources.

Il est possible de déterminer les résidus de désinfectant au moyen d'une trousse de test qui peut être achetée à un magasin de fournitures pour piscines.

Entretien général

Pentair recommande d'inspecter régulièrement le chauffe-piscine et surtout après des conditions météorologiques anormales. Les directives de base suivantes sont suggérées pour l'inspection :

1. S'assurer que le devant de l'appareil est accessible pour pouvoir aisément procéder à l'entretien.
2. Veiller à ce que le dessus et l'espace autour du chauffe-piscine soient exempts de débris.
3. S'assurer de couper les plantes et les arbustes qui poussent dans l'espace du chauffe-piscine.
4. Empêcher les têtes des gicleurs du système d'irrigation de votre pelouse d'envoyer de l'eau sur le chauffe-piscine pour prévenir la corrosion et les dommages.
5. Ne pas utiliser ce chauffe-piscine si l'une ou l'autre de ses pièces se trouve sous l'eau. Appeler immédiatement un technicien qualifié afin qu'il inspecte le chauffe-piscine et qu'il remplace toute pièce du système de commande qui a été immergée dans l'eau.

Tous les six mois et au début de chaque saison de baignade :

6. Tester le fonctionnement de la soupape de sûreté en soulevant son levier (le cas échéant).
7. Tester le capteur de débit pour s'assurer qu'il fonctionne correctement. Consulter la section *Ajustement du capteur de débit d'eau* à la page 10 pour obtenir les instructions portant sur réalisation du test.

Tous les ans et au début de chaque saison de baignade :

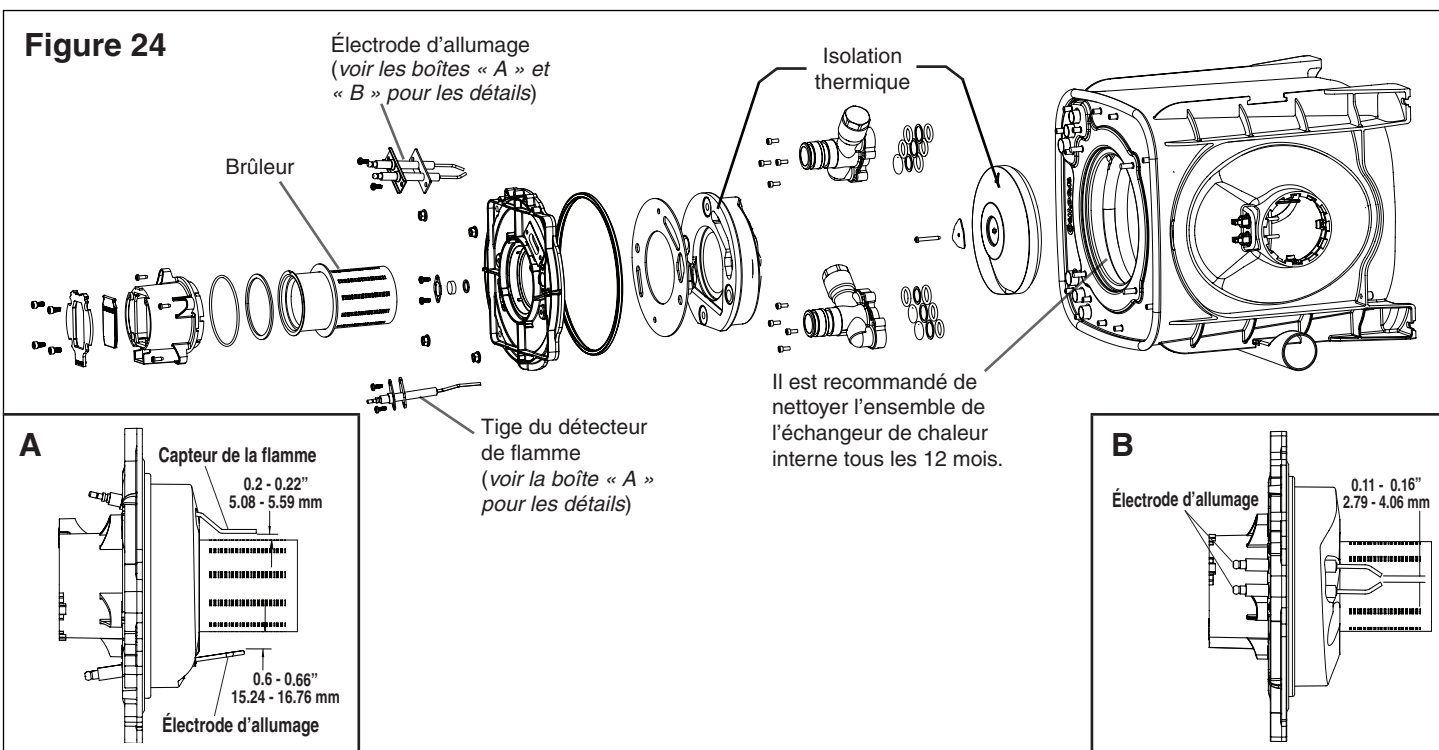
8. Un technicien de service qualifié doit inspecter et nettoyer l'ensemble de l'échangeur de chaleur en titane TitanTough® (voir la **Figure 24**).
9. Un technicien de service qualifié doit inspecter le brûleur, l'électrode d'allumage, le câblage de l'électrode (non illustré), la tige du détecteur de flamme et l'isolant thermique pour repérer tout signe de dommage ou de détérioration (voir **Figure 24**).

Vidange des condensats

Le chauffe-piscine hybride UltraTemp ETI® produit de la condensation (eau) lorsque la pompe est en fonction. La base du chauffe-piscine est conçue pour permettre à la condensation de sortir par l'orifice de vidange inférieur lorsque l'appareil fonctionne. La condensation est plus importante lorsque l'humidité de l'air extérieur augmente. Vérifier régulièrement les éléments suivants pour assurer une bonne vidange des condensats :

1. Procéder à une inspection visuelle et enlever tous les débris qui pourraient obstruer le boyau et le raccordement de vidange. Se reporter à la page 7, *Branchement du tuyau de vidange à la thermopompe*, pour s'assurer que la barbelure et le boyau de vidange sont installés correctement.
2. Maintenir la zone de circulation de l'air entrant et sortant libre de débris de façon à ce que la circulation de l'air dans le chauffe-piscine ne soit pas restreinte. L'air plus frais qui sort du dessus ne doit pas s'accumuler et être aspiré par les serpentins d'entrée d'air sur le côté.
3. S'assurer que le ruissellement de condensat est bien dirigé à l'écart de la plateforme d'installation pour éviter de l'endommager.
4. S'assurer que l'eau de condensation ne s'accumule pas à l'intérieur du chauffe-piscine. S'il n'y a pas de chlore, il s'agit bien d'eau de condensation.

Pendant son fonctionnement normal, la thermopompe produit de trois à cinq gallons de condensat par heure. Si la vidange des condensats dépasse ce volume pendant le fonctionnement ou si de l'eau continue à s'écouler de la base lorsque le chauffe-piscine n'est pas en fonction depuis plus d'une heure, il est possible qu'il y ait une fuite dans la plomberie interne. Appeler un technicien qualifié en réparation de chauffe-piscine pour qu'il examine le problème.



Hivernage

AVERTISSEMENT Danger de séparation. La purge du système à l'air comprimé peut causer la séparation des composants et un risque de blessures ou de mort à toute personne se trouvant à proximité. Utiliser un souffleur à grand volume avec une pression faible (moins de 5 psi ou 35 kPa) lorsque vous purgez le chauffe-piscine à l'air.

ATTENTION L'omission de préparer le chauffe-piscine pour l'hiver pourrait l'endommager et annuler la garantie.

ATTENTION De l'eau piégée dans l'échangeur de chaleur pourrait geler et endommager l'échangeur de chaleur ou les collecteurs. Les dommages attribuables au gel ne couverts par la garantie.

ATTENTION Lorsque vous démarrez le chauffe-piscine pour la saison de baignade et que la température de l'eau est inférieure à 50°F (10°C), il est possible d'utiliser le chauffe-piscine. Toutefois, s'assurer que le chauffe-piscine fonctionne de façon ininterrompue jusqu'à ce que la température de l'eau atteigne le réglage minimal du chauffe-piscine, qui est de 68°F (20°C). Lorsqu'il fait froid et qu'il n'y a pas de danger de gel, faites fonctionner le filtre continuellement même si le chauffe-piscine n'est pas en fonction. S'il est prévu que la température de l'air descende en dessous du point de congélation (32°F / 0°C), éteignez le chauffe-piscine et préparez-le pour l'hiver.

Dans les régions où il y a du gel, la pompe, le filtre et le chauffe-piscine doivent être protégés des éléments de la nature. Suivre les étapes suivantes pour évacuer toute l'eau du chauffe-piscine.

1. Couper l'alimentation électrique du chauffe-piscine au panneau à disjoncteurs principal.
2. Fermer la soupape de régulation du gaz et la soupape manuelle de gaz.
3. Couper l'alimentation en eau du chauffe-piscine.
4. Si le chauffe-piscine se trouve plus bas que le niveau de la piscine, veiller à fermer les vannes d'isolement pour empêcher la vidange de la piscine. Des vannes d'isolement ne sont pas nécessaires et ne doivent pas être utilisées si le chauffe-piscine est installé plus haut que la piscine, à moins qu'elles soient requises pour la préparation pour l'hiver.
5. Débranchez les raccords d'entrée et de sortie d'eau de la plomberie du système.
Remarque : Ne retirez pas le bouchon de vidange ¼" NPT, les clips à dégagement rapide ou les unions internes.
6. Vidanger toute l'eau du système du chauffe-piscine.
7. Soufflez de l'air dans l'orifice de sortie du réchauffeur à l'aide d'un ventilateur à basse pression et à grand volume, ne dépassant pas 5 psi (35 kPa) avec un volume d'au moins 180 CFM (5,1 CMM), jusqu'à ce que l'eau cesse de s'écouler de l'orifice d'entrée.
Remarque : La plupart des aspirateurs d'atelier peuvent produire suffisamment de pression et de volume d'air pour cette application et tomberont en dessous de la limite de pression de 5 psi (35 kPa). Reportez-vous au manuel et / ou aux spécifications de votre aspirateur d'atelier pour garantir une pression et un volume adéquats.
8. Enlever le bouchon de vidange noir situé à droite de l'interrupteur de fin de température élevée (HLS) et laissez toute eau résiduelle s'écouler du système.
9. Couvrir la grille d'entrée d'air d'un sac de plastique pour empêcher les insectes, les feuilles, etc. de pénétrer dans le chauffe-piscine.
10. Retirer la canalure du boyau de la sortie de la cartouche de neutralisation des condensats et vidanger toute l'eau de la cartouche et de la tubulure.

Démarrage au printemps

Dans le cas d'un chauffe-piscine préparé pour l'hiver, suivre les étapes suivantes pour démarrer le système au printemps :

1. Découvrir le chauffe-piscine et inspecter le dessus et les côtés pour repérer tout débris ou problème structurel.
2. Brancher les raccords d'entrée et de sortie de l'eau au système de plomberie. S'assurer que tout est bien raccordé et qu'il n'y a aucune fuite d'eau.
3. Replacer le bouchon de vidange dans son orifice dans l'ensemble de gestion de l'eau.
4. Rebrancher le boyau de la cartouche de neutralisation des condensats.
5. Rétablir l'alimentation électrique du chauffe-piscine au panneau à disjoncteurs principal.
6. Avant de démarrer le chauffe-piscine, faire circuler de l'eau dans l'appareil pendant quelques minutes jusqu'à ce que tout *bruit d'air cesse*. Consulter également *Préparation au démarrage* (page 21) et *Entretien général* (page 33).

Entretien et service professionnel

L'efficacité et la chaleur maximale générée par le chauffe-piscine dépendent de la qualité et du rendement des principaux composants utilisés. Les conditions environnementales (par exemple, la température de l'air, l'humidité, la température de l'eau et le vent) sont tout aussi importantes.

Pour assurer un maximum de rendement et d'efficacité, maintenir le serpentin d'air libre de saleté et de débris. Il est recommandé de nettoyer le serpentin d'air une fois par année en y envoyant de l'air comprimé ou en l'aspergeant avec un boyau d'arrosage.

Prendre soin de ne pas déformer les ailettes du serpentin, car cela pourrait restreindre la circulation d'air et diminuer le rendement du chauffe-piscine. L'air comprimé peut également endommager le serpentin du chauffe-piscine. **NE PAS UTILISER UN NETTOYEUR À PRESSION SUR L'APPAREIL.**

Le chauffe-piscine doit faire l'objet d'une mise au point effectuée par du personnel qualifié au moins une fois par année afin d'assurer le maintien de son rendement et de son efficacité. L'appareil doit être mis hors tension pour les procédures d'entretien.

DONNÉES TECHNIQUES

Alimentation électrique – exigences en matière de tension

EXIGENCES ÉLECTRIQUES DU CHAUFFE-PISCINE	
Tension/Phase/Hz	208-230/1/60
Courant admissible min. du circuit (amp)	42
Format de fusible recommandé	50
Format de disjoncteur max	70
Compresseur/moteur ventilateur/ RLA système	32/2/34
Compresseur/moteur ventilateur/ LRA système	148/4/150
Compresseur/moteur ventilateur/ MCC 50/NA/NA système	50/NA/NA
Capacité (Btu/h) 80A-80RH-80W *	108,000
COP 80A-80RH-80W *	5.8
Alimentation électrique, KW (80A-80RH-80W) *	5.3
Courant, amp (80A-80RH-80W) *	24
Capacité (Btu/h) 80A-63RH-80W **	100,000
COP 80A-63RH-80W **	5.6
Alimentation électrique, KW (80A-63RH-80W) *	5.3
Courant, amp (80A-63RH-80W) *	24
Capacité (Btu/h) 50A-63RH-80W ***	70,000
COP 50A-63RH-80W ***	4
Alimentation électrique, KW (50A-63RH-80W) *	5.2
Courant, amp (50A-63RH-80W) *	23
Poids d'expédition (lb) ****	520
Format du colis (L x l x H).****	58 po x 43 po x 52 po

* 80A-80RH-80W : Température de l'air à 80 °F , humidité relative à 80 %, température de l'eau d'entrée à 80 °F.
 ** 80A-63RH-80W : Température de l'air à 80 °F , humidité relative à 63 %, température de l'eau d'entrée à 80 °F.
 *** 50A-63RH-80W : Température de l'air à 50 °F , humidité relative à 63 %, température de l'eau d'entrée à 80 °F.
 **** Comprend la caisse d'expédition.
 COP = Coefficient de performance

Une tension inférieure à 208 V pourrait endommager le chauffe-piscine et annuler la garantie. Prendre les mesures nécessaires afin d'assurer une tension adéquate pour le fonctionnement du chauffe-piscine.

Tableau de résistance thermique

EAU/DÉGIVRAGE			
°F	OHMS	°F	OHMS
30	34 367	85	8 230
35	30 254	90	7 403
40	26 031	95	6 531
45	23 014	100	5 894
50	19 901	105	5 221
55	17 255	110	4 634
60	15 351	115	4 202
65	13 373	120	3 758
70	11 942	125	2 404
75	10 450	130	3 042
80	9 366		

TUYAU D'ÉVACUATION					
°F	OHMS	°F	OHMS	°F	OHMS
30	29 101	85	8 496	140	3 012
35	25 644	90	7 698	145	2 773
40	22 724	95	6 936	150	2 542
45	20 300	100	6 315	155	2 341
50	17 999	105	5 717	160	2 154
55	16 175	110	5 209	165	1 985
60	14 425	115	4 737	170	1 833
65	12 971	120	4 318	175	1 691
70	11 633	125	3 944	180	1 567
75	10 466	130	3 598	185	1 446
80	9 436	135	3 299		

Tableau des pressions

Le tableau ci-dessous doit être utilisé par des personnes formées à l'entretien des appareils de climatisation et de réfrigération.

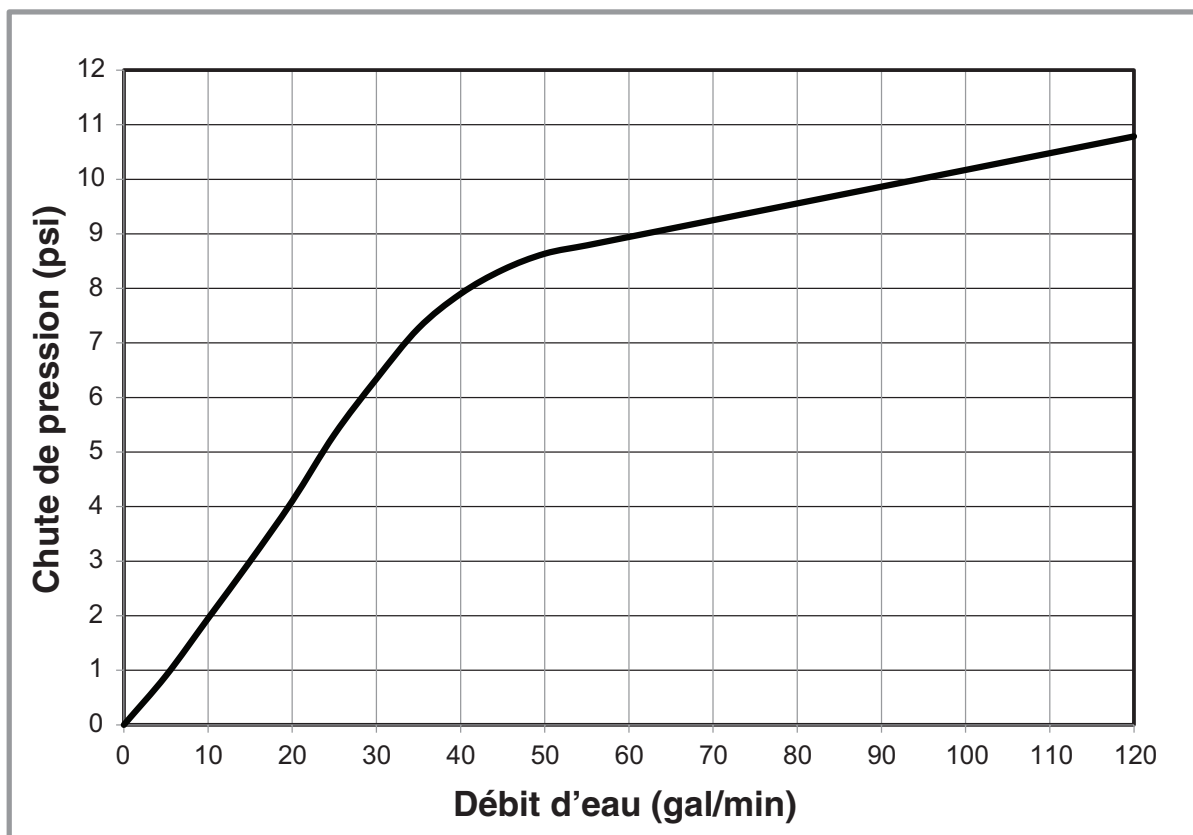
Le tableau ci-dessous **ne doit pas être utilisé pour ajuster la charge dans le système.**

L'interpolation ou l'extrapolation des données du tableau peut ne pas être appropriée à moins de correspondance très étroite des conditions ambiantes et de circulation de l'eau.

Environnement de fonctionnement	Pression d'évacuation (psig)	Pression d'aspiration (psig)	Surchauffe (°F)
Air : 80 °F, 80 % HR Eau : 80 °F, 45 À 50 gal/min	340	166	10
Air : 80 °F, 63 % HR Eau : 80 °F, 45 À 50 gal/min	337	155	8
Air : 50 °F, 63 % HR Eau : 80 °F, 45 À 50 gal/min	320	94	2
Air : 80 °F, 63 % HR Eau : 104 °F, 45 À 50 gal/min	450	159	4

HR = Humidité relative

Courbes de chutes de pression



AVERTISSEMENT**RISQUE DE CHOC ÉLECTRIQUE OU D'ÉLECTROCUTION.**

Une mauvaise installation est une source de danger électrique pouvant provoquer des blessures graves, voire le décès, aux utilisateurs de la piscine, aux installateurs ou autres à la suite d'un choc électrique, et risque de plus de causer des dommages matériels. Ne PAS tenter de faire des ajustements internes à l'intérieur du chauffe-piscine.

1. Tenir les mains et les cheveux à l'écart des lames de ventilateurs pour éviter les blessures.
2. Si vous n'êtes pas familier avec le système de filtration de votre piscine et votre chauffe-piscine :
 - a. Ne PAS tenter de procéder à des réglages ou à l'entretien sans consulter votre détaillant, un professionnel des piscines ou un entrepreneur en climatisation.
 - b. Lire entièrement le guide d'installation et d'utilisation avant d'essayer d'utiliser, d'entretenir ou de régler le chauffe-piscine ou le système de filtration de la piscine. Le capteur de débit d'eau doit être ajusté pour que le chauffe-piscine s'éteigne lorsque la pompe est éteinte. Régler le capteur pour qu'il s'éteigne à un débit trop faible peut endommager l'appareil. Ajuster le capteur pour qu'il éteigne le chauffe-piscine et non qu'il ne l'allume. **Toujours mettre l'appareil HORS TENSION avant de l'entretenir ou le réparer.**

Remarque : Tout entretien doit être effectué par le personnel d'une agence de service qualifiée.

Problème ou symptômes	Cause possible	Mesure corrective
ALARMES DU PANNEAU DE COMMANDE		
EAU HAUTE TEMP. : La température de l'eau dépasse 104°F (40°C).	Thermistance, branchement ou panneau de commande défectueux.	Tester la température de l'eau pour voir si elle est correcte. Si elle ne l'est pas, utiliser la résistance de 10 000 ohms pour vérifier la thermistance. Si elle est défectueuse, remplacer la thermistance. Si elle est correcte, remplacer le panneau de commande*.
EAU BASSE TEMP. : La température de l'eau est inférieure à 40°F (4,4°C).	Thermistance ou panneau de commande défectueux.	Tester la température de l'eau pour voir si elle est correcte. Si elle ne l'est pas, utiliser la résistance de 10 000 ohms pour vérifier la thermistance. Si elle est défectueuse, remplacer la thermistance. Si elle est correcte, remplacer le panneau de commande*.
	Des débris court-circuitent les connexions.	Enlever les débris ou remplacer la carte de circuits imprimés.
BAS DEBIT D'EAU : Le manostat captant le débit de l'eau est ouvert.	La pompe de circulation de l'eau n'est pas en marche.	Vérifier si la pompe de circulation de l'eau est en marche.
	Débit d'eau insuffisant.	Filtres sales ou usés, ou filtres à charpie bouchés. Vérifier si le filtre est propre, effectuer un lavage à contre-courant au besoin pour nettoyer l'ensemble du système de filtre ou remplacer au besoin l'élément filtrant. Inspecter et nettoyer la turbine de la pompe. Régler les soupapes des canalisations. Réparer les fuites d'air de l'aspiration.
	Dérivation externe ouverte.	S'assurer que la dérivation externe de l'eau autour du chauffe-piscine est fermée.
	Capteur de débit défectueux.	Pendant que l'eau circule, vérifier la résistance du capteur de débit. S'il est ouvert, le remplacer.
TELECOM PISC/SPA : Les entrées de la télécommande de la piscine et du spa sont activées simultanément.	Les bornes embrochables de la piscine, du spa et celles communes à l'arrière du panneau de commande sont toutes activées.	Modifier la sortie de la commande d'automatisation de façon à ce que seules les bornes de la piscine et les bornes communes ou celles du spa et les bornes communes sont activées.
THERM EAU CRT-CT : Le circuit du capteur de température de l'eau est court-circuité.	Thermistance ou panneau de commande défectueux.	Utiliser le test de résistance de 10 000 ohms pour vérifier la thermistance. S'il y a un court-circuit, remplacer la thermistance. Si elle est correcte, remplacer le panneau de commande*.
THERM EAU OUVERT : Le circuit du capteur de température de l'eau est ouvert.	Thermistance ou panneau de commande défectueux.	Utiliser le test de résistance de 10 000 ohms pour vérifier la thermistance. Si le circuit est ouvert, remplacer la thermistance. Si elle est correcte, remplacer le panneau de commande*.
TH EVAP CRT-CT : Le circuit du capteur de température du réfrigérant de dégivrage est en court-circuit.	Thermistance ou panneau de commande défectueux.	Utiliser le test de résistance de 10 000 ohms pour vérifier la thermistance. S'il y a un court-circuit, remplacer la thermistance. Si elle est correcte, remplacer le panneau de commande*.
TH EVAP OUVERT : Le circuit du capteur de température du réfrigérant de dégivrage est ouvert.	Thermistance ou panneau de commande défectueux.	Utiliser le test de résistance de 10 000 ohms pour vérifier la thermistance. Si le circuit est ouvert, remplacer la thermistance. Si elle est correcte, remplacer le panneau de commande*.
BASSE TENSION : La tension d'alimentation 24 VCA au panneau de commande est basse. ATTENTION : Vérifications de la tension élevée. Faire preuve d'une extrême prudence ou appeler le détaillant ou le fabricant pour obtenir des conseils avant de tenter de résoudre les problèmes liés à la boîte électrique.	Transformateur défectueux.	La tension d'alimentation au transformateur devrait se situer entre 208 et 240 volts. Le transformateur doit fournir entre 22 et 28 volts. Si la tension est en dessous de cette plage, remplacer le transformateur.
	Tension d'alimentation insuffisante pour le chauffe-piscine.	Vérifier la tension d'alimentation au chauffe-piscine. La tension d'alimentation devrait se situer entre 208 et 240 volts. Vérifier pour voir s'il manque une phase. Un transformateur élévateur de tension plus près du chauffe-piscine peut être nécessaire afin d'obtenir une tension dans la plage appropriée.

*Se reporter au tableau des résistances de température de 10 000 ohms à la page 35.

Problèmes ou symptômes	Cause possible	Mesure corrective
FRIGOR HAUTE PR : L'interrupteur haute pression du réfrigérant est ouvert.	La pompe de circulation de l'eau n'est pas en marche.	Vérifier si la pompe à eau est en marche.
	Débit d'eau insuffisant.	Vérifier si le filtre et les écumeurs sont propres, faire un lavage à contre-courant au besoin. Débit minimum de 30 gal/min (113,6 l/min).
	Dérivation externe ouverte.	Vérifier si la dérivation externe de l'eau autour du chauffe-piscine est fermée. S'assurer également que toutes les autres vannes sont ouvertes ou aux positions appropriées pour permettre un bon débit d'eau dans le chauffe-piscine.
	Interrupteur haute pression du réfrigérant défectueux.	Demander l'aide d'un professionnel.
	TXV en position fermée bloquée.	Demander l'aide d'un professionnel.
	Autres possibilités :	Vérifier le niveau d'eau dans la piscine. Cette situation peut se produire si le chauffe-piscine n'a PAS été utilisé pendant une période prolongée. Pour corriger cette condition, mettre la thermopompe en marche puis en arrêt pendant un cycle jusqu'à 3 fois. Si cela ne corrige pas le problème, appeler pour obtenir de l'aide.
	Autres possibilités. Débit d'eau faible ou restreint à travers le chauffe-piscine. Filtres sales ou usés, ou filtres à charpie bouchés. Turbine de pompe pour filtration colmatée. Réglages incorrects des vannes des canalisations. Fuite d'aspiration laissant de l'air entrer dans le débit d'eau. L'appareil est raccordé dans le mauvais sens. Échangeur de chaleur obstrué par des débris. Vanne de dérivation interne endommagée ou obstruée par des débris.	Nettoyer l'ensemble du système de filtration ou remplacer l'élément filtrant. Inspecter et nettoyer la turbine de la pompe. Régler toutes les vannes des canalisations. Réparer les fuites d'air d'aspiration, graisser le joint torique du couvercle de la pompe. Remplacer le filtre. Tuyaux de la pompe pour filtration de dimension inappropriée. L'aspiration automatique de la piscine entraîne une restriction. Appeler le concessionnaire ou le fabricant pour obtenir des conseils si les suggestions ci-dessus ne vous aident pas à résoudre le problème.
	Appareil surchargé.	Demander l'aide d'un professionnel.
FRIGOR BASSE PR : L'interrupteur basse pression du réfrigérant est ouvert.	Basse pression du réfrigérant dans le système.	Demander l'aide d'un professionnel.
	Les températures de l'air et de l'eau sont trop basses pour faire fonctionner le chauffe-piscine.	Attendre que les températures remontent et vérifier si l'appareil fonctionne.
	L'interrupteur basse pression du réfrigérant est défectueux.	Vérifier la résistance de l'interrupteur avec une pleine charge. S'il est ouvert, le remplacer.
	Ventilateur défectueux.	Vérifier le condensateur et le moteur du ventilateur. Remplacer l'un ou l'autre s'ils sont défectueux. Vérifier le ventilateur et s'assurer qu'il ne patine pas ou qu'il n'est pas endommagé. Si c'est le cas, remplacer le ventilateur.
	TXV en position fermée bloquée.	Demander l'aide d'un professionnel.
	Débit d'air insuffisant par le serpentin d'air.	Enlever les débris ou arbustes coincés ou faire appel au service d'entretien du chauffe-piscine par un personnel qualifié.
TEMP. AMB. BASSE : La sonde de température du réfrigérant indique que la température ambiante est trop basse pour que la thermopompe fonctionne.	Le cycle de dégivrage ne s'est pas complété dans le temps alloué.	Attendre que la glace fonde de l'évaporateur et/ou que la température de l'air monte.
	Sonde de température défectueuse.	Voir la température de succion reportée sur le panneau de contrôle et utiliser un 10k ohm résistance pour vérifier la sonde de température.
CINQ ALARMES : Indique que cinq anomalies sont apparues en une heure. Cette anomalie sera automatiquement relancée dans une heure ou elle peut être réinitialisée manuellement en appuyant sur le bouton ON/OFF (marche/arrêt).	Cinq alarmes de toute nature au cours d'une heure.	Appuyer sur le bouton ON/OFF (marche/arrêt) pour effacer l'alarme. Vérifier le chauffe-piscine au cours des prochaines minutes/heures pour voir si l'alarme apparaît de nouveau. Cette alarme a probablement causé les cinq alarmes au cours d'une heure.
INTER. LIMIT SUP : La température de l'eau est supérieure à 127°F (53°C).	Débit d'eau insuffisant.	Augmenter la vitesse de la pompe ou le réglage du débit. Obstruction du débit d'eau. Vérifier si le débit vers le chauffe-piscine est adéquat. Se reporter à la section de dépannage Alarme EAU BASSE TEMP. La soupape de dérivation est coincée en position ouverte. Réparer ou remplacer les canalisations internes.
	Température excessive de l'eau à l'entrée.	S'assurer que la température de l'eau à l'entrée est inférieure à 104°F (40°C). Se reporter à la section de dépannage Alarme EAU HAUTE TEMP.
	Mauvais câblage de l'interrupteur de température élevée.	Vérifier les branchements de l'interrupteur de température élevée dans la boîte à faible tension. Nettoyer ou remplacer les bornes.
	Interrupteur de température élevée défectueux.	Vérifier la continuité entre les bornes de l'interrupteur lorsque la température de l'eau est inférieure à 100°F (38°C). Remplacer l'interrupteur de température élevée s'il est défectueux.

Problèmes ou symptômes	Cause possible	Mesure corrective
LIM. INT C-C GAZ : La température de l'eau est supérieure à 140°F (60°C).	Débit d'eau insuffisant, température excessive de l'eau à l'entrée	Vérifier si le débit vers le chauffe-piscine est adéquat. Se reporter à la section de dépannage INTER. LIMIT SUP .
	Les branchements de l'interrupteur d'arrêt automatique du gaz sont défectueux.	Vérifier les branchements de l'interrupteur et dans la boîte à faible tension. Nettoyer ou remplacer les bornes.
	Interrupteur d'arrêt automatique du gaz défectueux.	Vérifier la continuité entre les bornes de l'interrupteur lorsque la température de l'eau est inférieure à 120°F (49°C). Remplacer l'interrupteur d'arrêt automatique du gaz s'il est défectueux.
THERM FUSE OUV : Le circuit du fusible thermique est ouvert.	Température excessive du tuyau d'évacuation sans alarme BAS DEBIT D'EAU, INTER. LIMIT SUP, LIM. INT C-C GAZ ou TUY D'EVAC. HAUT .	Appeler le soutien technique.
DEBIT D'AIR OUV : Le capteur de débit d'air est en position ouverte. ATTENTION : Vérifications de la tension élevée. Faire preuve d'une extrême prudence ou appeler le détaillant ou le fabricant pour obtenir des conseils avant de tenter de résoudre les problèmes liés à la boîte électrique.	Restriction du débit d'air dans le système de combustion.	Enlever tout débris qui obstrue l'entrée du souffleur ou l'évent/tuyau d'évacuation. Accumulation de poussière, de suie ou de pollen dans l'échangeur de chaleur. Enlever le brûleur et nettoyer les serpentins. De l'isolant dégradé à l'intérieur de la chambre de combustion obstrue les serpentins. Remplacer l'isolant et nettoyer les serpentins.
	Tuyauterie du capteur de débit d'air défectueuse.	Vérifier si la tuyauterie entre le capteur de débit d'air et le souffleur n'est pas débranchée, entortillée, fissurée, déchirée ou percée. Remplacer au besoin.
	Souffleur ou câblage du souffleur défectueux.	Débrancher le souffleur au raccord. À l'essai d'allumage, vérifier la tension de la ligne aux broches 1 et 3 du connecteur du faisceau. Si les vérifications de la tension démontrent qu'elle est correcte, remplacer le souffleur. Sinon, se reporter à la section de dépannage Module de contrôle d'allumage défectueux (câblage) ci-dessous.
	Câblage du module de contrôle de l'allumage défectueux.	Vérifier la borne de 24 VCA du module de contrôle d'allumage. Vérifier la tension de la ligne à la borne L1 du module de contrôle d'allumage et au contacteur T2 du compresseur. Remplacer le faisceau s'il est défectueux. Sinon, se reporter à la section de dépannage Module de contrôle d'allumage défectueux ci-dessous.
	Module de contrôle d'allumage défectueux.	Lors d'un appel de chaleur, si le souffleur ne fonctionne pas. Après avoir fermé l'alimentation principale, débrancher le souffleur au connecteur et vérifier la continuité entre la broche 1 du connecteur du faisceau du souffleur et la borne F2 du module de contrôle de l'allumage. Lors d'un appel de chaleur, si le souffleur démarre, mais s'interrompt dans les 30 secondes, se reporter à la section de dépannage Capteur de débit d'air ou câblage de l'interrupteur défectueux ci-dessous.
	Capteur de débit d'air ou câblage de l'interrupteur défectueux.	Après avoir fermé l'alimentation principale, vérifier le branchement à l'interrupteur, au fusible thermique et aux bornes IND sur le module de contrôle de l'allumage. Vérifier le branchement à TB-GI-4. Nettoyer ou remplacer les bornes. Remplacer le capteur de débit d'air s'il est défectueux.
DEFAULT ICM : Le module de contrôle d'allumage ne détecte pas la flamme. ATTENTION : Vérifications de la tension élevée. Faire preuve d'une extrême prudence ou appeler le détaillant ou le fabricant pour obtenir des conseils avant de tenter de résoudre les problèmes liés à la boîte électrique.	Alimentation en gaz inadéquate.	Lors d'un appel de chaleur, le chauffe-piscine ne s'allume pas, ou s'allume, mais s'interrompt. Vérifier la taille et la pression de la conduite d'alimentation en gaz. Vérifier si la conduite d'alimentation en gaz est correctement purgée de son air. Appeler le soutien technique.
	Soupape de gaz défectueuse.	Lors d'un appel de chaleur, vérifier si la tension est de 24 VCA à la borne de la soupape de gaz. Vérifier si la soupape de gaz est en position OUVRETE. Appeler le soutien technique pour remplacer la soupape par une pièce identique si elle est défectueuse.
	Câblage de la soupape de gaz défectueux.	Vérifier la continuité entre la mise à la terre de la soupape de gaz et les bornes TB-O-1. Lors d'un appel de chaleur, vérifier si la tension est de 24 VCA à la borne de la soupape de gaz. Nettoyer ou remplacer les bornes de câblage à la soupape si elles sont défectueuses. Réparer ou remplacer le câblage du faisceau s'il est défectueux.
	Câblage du détecteur de flamme défectueux.	Lors d'un appel de chaleur, le chauffe-piscine s'allume, mais s'interrompt. Après avoir fermé l'alimentation principale, vérifier la continuité entre la borne S1 du module de contrôle de l'allumage et la tige du détecteur de flamme. Nettoyer ou remplacer la borne. Réparer ou remplacer le câble s'il est défectueux.
	La tige du détecteur de flamme ne détecte pas la flamme.	Vérifier la distance entre la tige du détecteur de flamme et le brûleur. Se reporter à la Figure 24 à la page 33. Inspecter la tige pour y repérer toute accumulation excessive de solides sur la surface; la nettoyer ou la remplacer si elle est défectueuse.
	Câblage de l'allumeur par étincelle défectueux.	Inspecter les fils de l'allumeur pour repérer tout signe de déchirure ou de fissure de l'enveloppe extérieure et des pièces de raccordement. Remplacer les fils de l'allumeur s'ils sont dégradés.
	Allumeur par étincelle, fils de l'allumeur ou module de contrôle de l'allumage défectueux.	Lors d'un appel de chaleur, s'assurer que le mécanisme d'étincelle fonctionne bien à l'aide d'un testeur d'étincelle d'allumage. Remplacer l'allumeur, les fils ou le module de contrôle de l'allumage s'il y a une défectuosité.
	Les tiges de l'électrode d'allumage n'allument pas le gaz.	Vérifier la distance entre les tiges de l'électrode d'allumage, l'électrode d'allumage et les brûleurs. Se reporter à la Figure 24 à la page 33. Inspecter les tiges de l'électrode pour vérifier qu'il n'y a pas d'accumulation de solides sur les surfaces; nettoyer ou remplacer si c'est le cas.

Problèmes ou symptômes	Cause possible	Mesure corrective
TUY D'EVAC. HAUT : Le capteur du tuyau d'évacuation détecte des gaz de combustion dont la température dépasse 185°F (85°C).	Restriction du débit d'air dans le système de combustion.	Désobstruer le tuyau d'évacuation ou l'évent.
	Température élevée du tuyau d'évacuation sans alarme BAS DEBIT D'EAU, INTER. LIMIT SUP, LIM. INT C-C GAZ.	Vérifier si le débit vers le chauffe-piscine est adéquat. S'assurer que toutes les vannes d'isolement sont ouvertes. Se reporter à la section de dépannage Alarme BAS DEBIT D'EAU.
	Faible transfert de chaleur à l'eau en raison d'une accumulation excessive de tartre ou de matières solides dans l'échangeur de chaleur.	Appeler le soutien technique. Corriger la chimie de l'eau de la piscine ou du spa.
	Faible transfert de chaleur à l'eau en raison de la dégradation de l'isolant dans l'échangeur de chaleur.	Vérifier l'état de détérioration de l'isolant de la chambre (irrégularités sur de grandes surfaces ou pièces manquantes) et remplacer au besoin.
TUY D'EVAC. OUV. : Le circuit du capteur du tuyau d'évacuation est ouvert.	Capteur du tuyau d'évacuation ou câblage défectueux.	Débrancher le capteur du tuyau d'évacuation du connecteur et utiliser un test de résistance de 10 000 ohms pour vérifier le câblage au branchement du capteur et du panneau de commande. Si le panneau de commande indique environ 77°F (25°C), remplacer le capteur. Si une valeur anormalement faible s'affiche, inspecter et remplacer le câblage.
	Panneau de commande défectueux	Débrancher le connecteur du capteur du tuyau d'évacuation du panneau de commande. Utiliser un test de résistance de 401 000 ohms au panneau de commande pour vérifier le fonctionnement du panneau de commande. L'écran devrait indiquer environ 77°F (25°C). Si une valeur anormalement faible ou élevée s'affiche, remplacer le panneau de commande.
TUY D'EVAC. BAS : Court-circuit dans le capteur du tuyau d'évacuation.	Capteur du tuyau d'évacuation ou câblage défectueux.	Inspecter le connecteur du capteur du tuyau d'évacuation pour repérer la présence d'une humidité excessive. Débrancher le capteur du tuyau d'évacuation du connecteur et, lors de l'appel de chaleur, vérifier si l'alarme change pour TUY D'EVAC. OUV. Remplacer le capteur. Se reporter à la section de dépannage TUY D'EVAC. OUV. pour le câblage.
BLOC CONDENS. : L'interrupteur à flotteur de condensat détecte de l'eau dans le tuyau d'évacuation. ATTENTION : Tension élevée. Faire preuve d'une extrême prudence ou appeler le détaillant ou le fabricant pour obtenir des conseils avant de tenter de résoudre les problèmes liés à la boîte électrique.	Restriction du boyau d'évacuation des condensats du chauffe-piscine.	S'assurer que le boyau est correctement acheminé à partir de la base du chauffe-piscine. S'assurer qu'il n'y a aucune boucle, pliure ou portion élevée entre la sortie du boyau et la base du chauffe-piscine. Corriger au besoin.
	L'évacuation des condensats est gelée parce que la machine a fonctionné à des températures au-dessous de zéro.	Éteindre le chauffe-piscine et le préparer correctement pour l'hiver.
	Accumulation d'algues ou de solides dans l'interrupteur à flotteur, la cartouche de neutralisation ou le boyau connecté.	Secouer la cartouche pour défaire l'accumulation. Retirer l'interrupteur et vérifier son fonctionnement. Nettoyer ou remplacer au besoin.
	Interrupteur à flotteur défectueux.	Débrancher l'interrupteur du connecteur et vérifier la continuité entre les bornes de l'interrupteur pendant que l'interrupteur est activé. Remplacer l'interrupteur s'il est défectueux.
	Câblage de l'interrupteur à flotteur défectueux	Après avoir fermé l'alimentation principale, vérifier la continuité entre la borne 4 du module du relais de gaz et le TB-GI-1 dans la boîte à faible tension. Réparer ou remplacer le câblage s'il est défectueux.
	Câblage du relais de la soupape de gaz défectueux.	Après avoir fermé l'alimentation principale, vérifier la continuité entre la borne 24 VCA du module de contrôle de l'allumage et la borne 2 du relais de gaz. Vérifier la continuité entre le B.GND du module de contrôle de l'allumage et la borne 3 du relais de gaz. Vérifier la continuité entre la borne du relais de gaz 1 et TB-O-5. Réparer ou remplacer le câblage s'il est défectueux.
	Relais de la soupape de gaz défectueux.	Lors d'un appel de chaleur, vérifier les 24 VCA de la borne 1 du relais de gaz pour déterminer si le relais est activé. Lors d'un appel de chaleur, vérifier la continuité entre les bornes 2 et 4 pour déterminer si le relais fonctionne. Le remplacer s'il est défectueux.
REPL CNC : La cartouche de neutralisation des condensats est périmée.	Le temps de fonctionnement du chauffe-piscine a atteint l'intervalle de remplacement de la cartouche de neutralisation des condensats.	Vérifier le pH du condensat du système au gaz. Remplacer au besoin et réinitialiser l'alarme/le compteur*.
FREEZE WARNING (AVERTISSEMENT DE GEL) : La température de l'air ambiant est trop basse pour permettre le fonctionnement du système au gaz.	Le chauffe-piscine tente de fonctionner à des températures inférieures au point de congélation.	Éteindre le chauffe-piscine et le préparer correctement pour l'hiver.
	Capteur du tuyau d'évacuation ou câblage défectueux.	Si le panneau de commande affiche une valeur anormalement basse pour la température du tuyau d'évacuation, se reporter à la section de dépannage relative à l'alarme TUY D'EVAC. OUV.

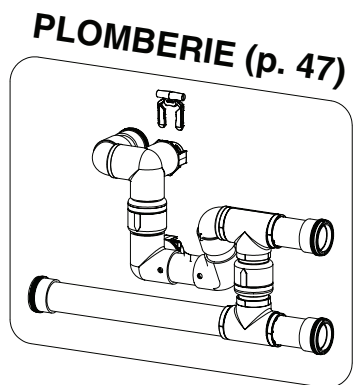
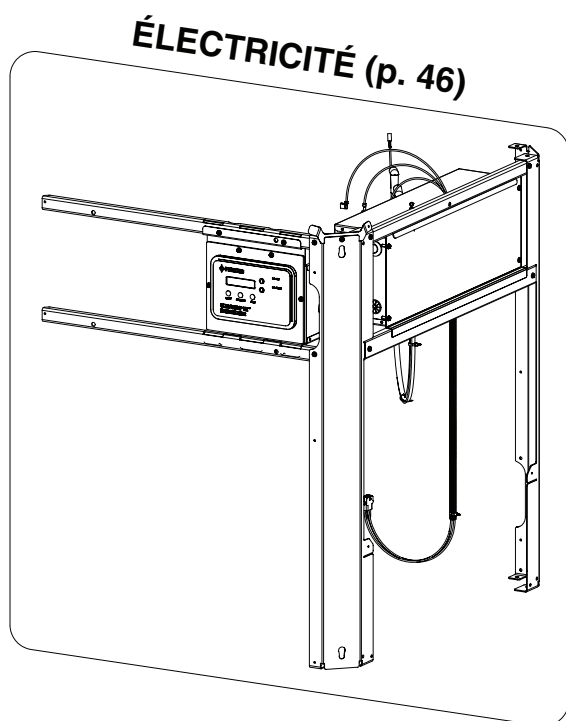
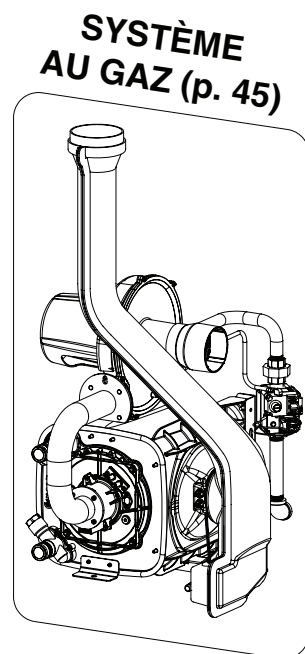
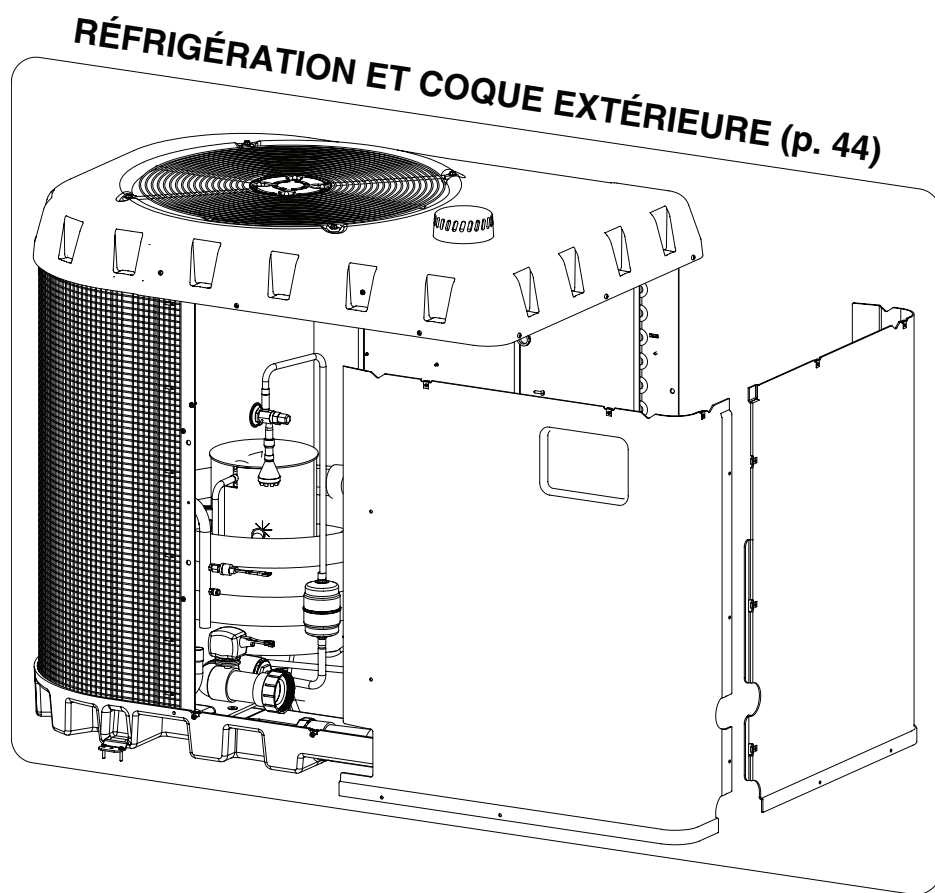
*Pour supprimer cette alarme, appuyer simultanément sur la flèche vers le bas et la touche MODE. L'alarme peut prendre un certain temps pour disparaître après avoir appuyé sur les boutons.

Problème ou symptômes	Cause possible	Mesure corrective
PROBLÈMES GÉNÉRAUX		
Impossible de mettre le chauffe-piscine en marche. L'écran n'affiche rien. L'appareil ne démarre PAS.	Défaillance des commandes. Aucune alimentation électrique au chauffe-piscine. Disjoncteur déclenché ou fusible brûlé. Transformateur défectueux. Câblage incorrect.	Réarmer le disjoncteur. Remplacer le fusible. Faire inspecter le transformateur par un technicien professionnel. Vérifier le câblage.
L'appareil est en marche, le voyant vert est allumé, et la température réglée est supérieure à la température réelle. L'appareil ne commence PAS à chauffer. Aucune alarme.	La fonction à distance est activée, mais aucun dispositif de télécommande n'est jumelé. Défaillance des commandes.	Vérifier si la fonction à distance sur le panneau de commande est activée. La désactiver au besoin. Consulter la section sur le mode à distance aux pages 26 et 27 pour en savoir plus sur la désactivation de la fonction à distance. Faire vérifier le panneau de commande par un technicien professionnel.
	Le mode de sélection chauffe-piscine/spa est incorrect. Le thermostat fonctionne mal. Défaillance du panneau de commande.	Vérifier si le chauffe-piscine est en mode correct piscine/spa actif.
Formation de glace ou de givre sur le serpentin d'air extérieur, habituellement dans le bas.	Le débit d'air de sortie est restreint. L'air de sortie s'accumule et est attiré dans le serpentin d'air extérieur. Le ventilateur est obstrué; faible débit d'air. Des gicleurs envoient de l'eau sur le serpentin d'air extérieur par basse température. Le serpentin d'air extérieur est obstrué par des débris. Des plantes se trouvent trop près du chauffe-piscine et bloquent la sortie d'air. Faible pression de réfrigérant causée par une fuite de réfrigérant. Mauvais fonctionnement de l'interrupteur interne de faible pression de réfrigérant. Vérifier l'état de l'alarme sur le panneau de commande pour voir si elle est à FRIGOR BASSE PR .	La température de l'air extérieur est trop basse et la fonction de dégivrage n'est PAS activée. Mauvais fonctionnement de la thermistance de dégivrage. S'assurer que le chauffe-piscine est installé en tenant compte des dégagements requis pour le débit d'air et du dégagement du toit. Ne PAS installer à l'intérieur. S'assurer que les gicleurs n'envoient PAS d'eau sur le chauffe-piscine de quelque façon que ce soit. Si de la glace se forme sur le serpentin extérieur, mettre le chauffe-piscine hors tension et laisser la glace fondre. De l'eau à faible pression peut être utilisée pour faire fondre la glace accumulée sur le serpentin extérieur en prenant soin d'éteindre le chauffe-piscine. Appeler le détaillant ou le fabricant pour obtenir des conseils si les mesures correctives ne résolvent pas le problème.
L'appareil est en marche et la température réglée est supérieure à la température réelle. Le ventilateur ne tourne PAS. Aucune alarme.	Relais du ventilateur défectueux. Condensateur défectueux. Moteur du ventilateur défectueux. Défaillance du panneau de commande. Câblage incorrect.	Appeler le détaillant pour obtenir des conseils avant de tenter de remplacer des pièces. Remplacer le relais du ventilateur. Remplacer le condensateur, remplacer le moteur du ventilateur. Remplacer le panneau de commande.
Le ventilateur tourne, aucune sortie d'air frais au-dessus du chauffe-piscine. L'appareil est en marche et la température réglée est supérieure à la température réelle, mais l'appareil ne chauffe pas. Aucune alarme.	Le chauffe-piscine est dans le délai de sécurité de cinq minutes et le compresseur n'a pas démarré. Compresseur défectueux. Condensateur défectueux. Le contacteur du compresseur est bloqué en position ouverte. Défaillance du panneau de commande. Câblage incorrect.	Appeler le détaillant ou le fabricant pour obtenir des conseils avant de tenter de remplacer des pièces. Remplacer le condensateur. Remplacer le panneau de commande. Remplacer le contacteur. Remplacer le compresseur.
Le spa n'atteint pas sa température maximale de 104°F (40°C). OU L'eau du spa se réchauffe très lentement.	Débit d'eau faible ou restreint à travers le chauffe-piscine. Filtrés sales ou usés, ou filtres à charpie bouchés. Turbine de pompe pour filtration colmatée. Réglages incorrects des vannes des canalisations. Fuite d'aspiration laissant de l'air entrer dans le débit d'eau. L'appareil est raccordé dans le mauvais sens. Échangeur de chaleur obstrué par des débris. Vanne de dérivation interne endommagée ou obstruée par des débris. Le souffleur est en fonction. Les pavillons d'aspiration sont ouverts. Il fait très froid dehors. La pompe du spa ne fonctionne pas.	Nettoyer l'ensemble du système de filtration ou remplacer l'élément filtrant. Inspecter et nettoyer la turbine de la pompe. Régler toutes les vannes des canalisations. Réparer les fuites d'air d'aspiration, graisser le joint torique du couvercle de la pompe. Fermer le souffleur ou les pavillons d'aspiration responsables de la turbulence de l'air dans le spa. Couvrir le spa d'une housse pendant le chauffage. La température de l'air extérieure est trop basse. Régler la minuterie de la pompe du spa pour une durée plus longue. Appeler votre détaillant pour obtenir des conseils. Appeler le fabricant pour obtenir des conseils.
L'eau de la piscine se réchauffe très lentement. L'eau de la piscine n'atteint pas la température souhaitée.	« Débit d'eau faible ou restreint à travers le chauffe-piscine. Filtrés sales ou usés, ou filtres à charpie bouchés. Turbine de pompe pour filtration colmatée. Réglages incorrects des vannes des canalisations. Fuite d'aspiration laissant de l'air entrer dans le débit d'eau. Il fait froid dehors. La minuterie de la pompe de la piscine n'est pas réglée pour une période de fonctionnement suffisamment longue. La piscine n'est pas couverte. Vents forts au-dessus de la piscine. Aire de piscine ombragée. »	Nettoyer l'ensemble du système de filtration ou remplacer l'élément filtrant. Inspecter et nettoyer la turbine de la pompe. Régler toutes les vannes des canalisations. Réparer les fuites d'air d'aspiration, graisser le joint torique du couvercle de la pompe. Couvrir la piscine d'une housse. Placer un coupe-vent autour de la piscine. Régler la minuterie de la pompe pour une durée plus longue. Appeler votre détaillant pour obtenir des conseils. Appeler le fabricant pour obtenir des conseils.
Une pression de refoulement supérieure à la normale, une pression d'aspiration inférieure à la normale avec une surchauffe élevée et des tubes de distribution très froids ou couverts de givre pourraient ne déclencher aucune alarme.	TXV bloqué en position fermée.	1. Débrancher la sonde du TXV de la conduite d'aspiration (SL), la prendre dans la main. Si les pressions reviennent à la normale, alors réinstaller la sonde sur la conduite d'aspiration (des débris pourraient être coincés dans l'orifice). Pour les TXV réglables, ouvrir la vanne réglable, cela pourrait enlever les débris et remettre le TXV à la position d'origine. 2. Si (1) ne fonctionne pas, récupérer la charge, retirer la sonde de SL, dévisser la tête du TXV et la secouer. Si elle fait un bruit de cliquetis, remplacer la tête (pièce n° KT-45-ZGA), sinon, remplacer le TXV et le déshydrateur-filtre et refaire la charge correctement.

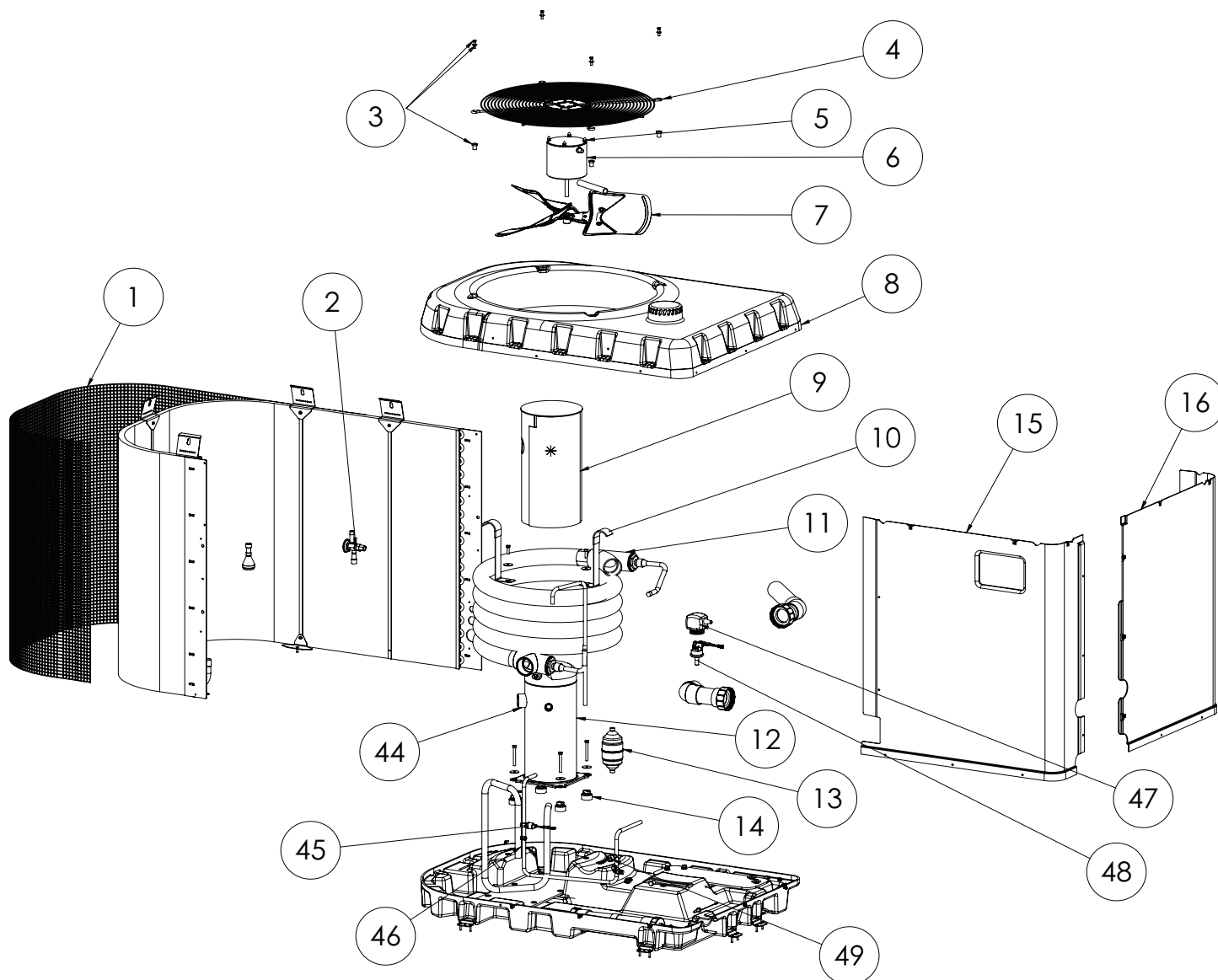
Problème ou symptômes	Cause possible	Mesure corrective
Une pression de refoulement inférieure à la normale, une pression d'aspiration supérieure à la normale avec conduite d'aspiration et un compresseur froids, sans aucune surchauffe, pourraient ne déclencher aucune alarme.	TXV bloqué en position ouverte.	1. Vérifier si la sonde du TXV est bien fixée à la conduite d'aspiration. Si elle est desserrée, la fixer en serrant le collier de serrage qui l'entoure ainsi que la conduite d'aspiration. 2. Si (1) ci-dessus ne fonctionne pas, récupérer la charge et remplacer le TXV et le déshydrateur-filtre avec une charge nominale.
Courant plus élevé que la normale.	TXV bloqué en position fermée/partiellement fermée, débit d'eau insuffisant, système surchargé.	Consulter la colonne Cause possible pour : TXV bloqué en position fermée, débit d'eau insuffisant et appareil surchargé.
Faible courant avec surchauffe élevée.	Appareil sous-chargé.	Trouver la source de la fuite de réfrigérant et la corriger. Éliminer le vide et recharger.
L'appareil fonctionne, mais le disjoncteur se déclenche continuellement.	Problème électrique.	Communiquer avec un électricien certifié.
DÉPANNAGE – BRÛLEUR		
Sifflement fort et aigu.	La flamme est trop forte.	Vérifier le robinet de pression entre la soupape de gaz et l'entrée du souffleur. Consulter la page 11 et s'assurer que la soupape de régulation du gaz est réglée à -0,2 po (-0,5 cm) CE. Communiquer avec un technicien qualifié ou une agence de service pour faire remplacer l'orifice de gaz.
La flamme sautille. Le gaz d'échappement pourrait dégager une odeur âcre ou le brûleur pourrait ne pas rester allumé.	La flamme est trop faible.	Consulter la page 11 et s'assurer que la soupape de régulation du gaz est réglée à -0,2 po (-0,5 cm) CE. Communiquer avec un technicien qualifié ou une agence de service pour faire remplacer l'orifice de gaz.
La combustion semble normale, mais la flamme ne reste pas allumée.	Le courant de la flamme n'est pas détecté.	Vérifier si l'allumeur est mouillé ou endommagé avec faible résistance à la terre. Installer un nouvel allumeur au besoin. Vérifier si le stabilisateur de flamme du brûleur est correctement mis à la terre. Remplacer le module de contrôle d'allumage.
DÉPANNAGE – ÉCHANGEUR DE CHALEUR AU GAZ		
Ébullition dans l'échangeur de chaleur. Peut être accompagné de bruits de « heurts ».	Faible débit d'eau au chauffe-piscine.	Procéder à l'entretien de la pompe ou du filtre.
	Échangeur de chaleur branché.	Procéder à l'entretien de l'échangeur de chaleur. Corriger la chimie de l'eau.
	La soupape de dérivation est bloquée en position ouverte.	Procéder à l'entretien de la soupape de dérivation.

PIÈCES DE RECHANGE

Nomenclature des pièces du chauffe-piscine



Liste des pièces – réfrigération et coque extérieure

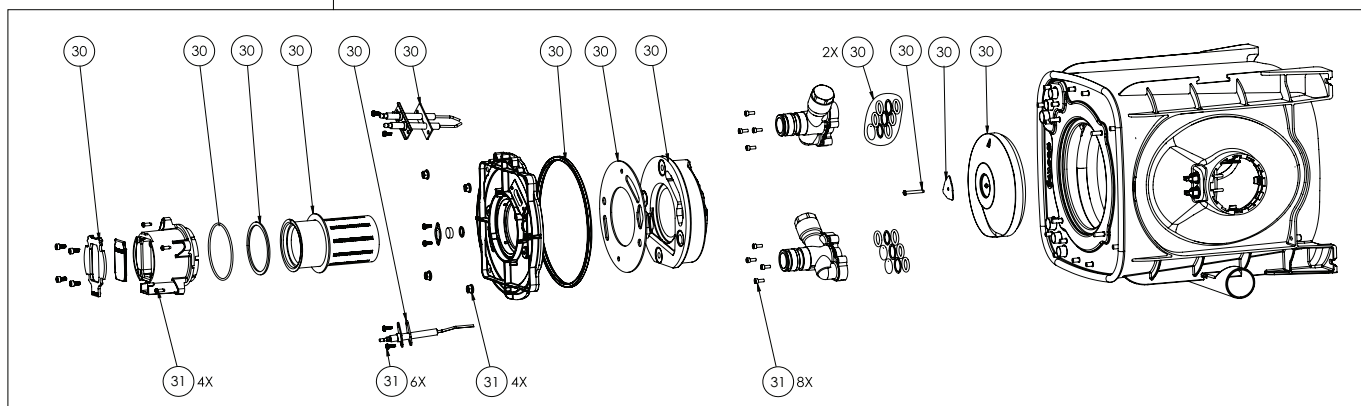
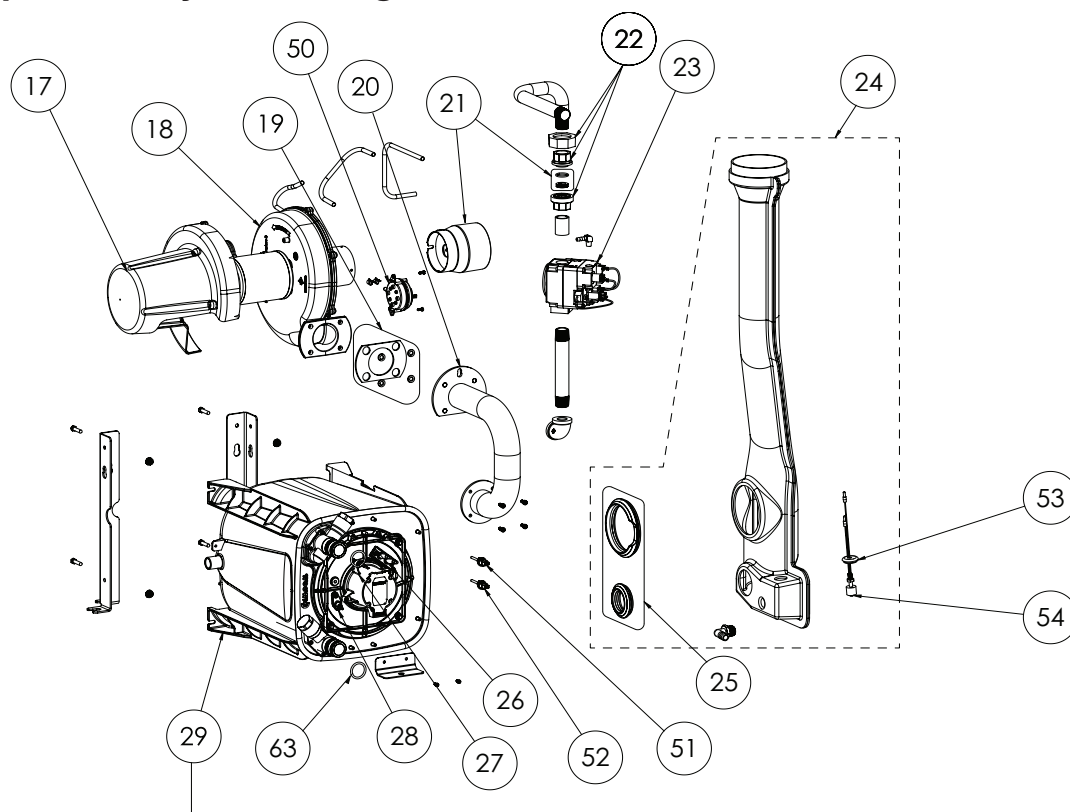


Numéro	N° de pièce	Description
1	473054Z	Protecteur du serpent
2	476105Z	Soupape d'expansion thermostatique
3	470441	Trousse de fixation du protecteur du ventilateur
4	473786	Protecteur du ventilateur
5	470439	Écrou, n° 10-32 SS borgne
6	473785	Moteur du ventilateur avec trousse d'écrous borgnes
7	473783	Lame du ventilateur
8	475938Z	Couvercle hybride amande
	476068Z	Couvercle hybride noir
9	475230Z	Couverture du compresseur
10	475948Z	Support d'attache de l'échangeur de chaleur en titane
11	475949	Échangeur de chaleur en titane
12	476229Z	Compresseur, ARA072
13	473121	Sécheur unidirectionnel

Numéro	N° de pièce	Description
14	476232	Trousse d'isolation du compresseur
15	475939	Panneau de commande/HP, amande
	476069	Panneau de commande/HP, noir
16	475940Z	Panneau de gaz amande
	476070Z	Panneau de gaz noir
44	474237	Attache de fixation du compresseur
45	473656	Interrupteur, basse pression du réfrigérant
46	473665	Thermistance de sonde, capteur de dégivrage
47	473606	Bouchon du capteur de débit
48	475956Z	Capteur de débit
49	473744	Interrupteur, haute pression du réfrigérant
-	475232	Raccord NPT mâle 5/8 po x 1/2 po
-	472409	Noyau de valve réfrigération
-	476254	Protecteur thermique LG

(-) Non illustré

Liste des pièces – système au gaz

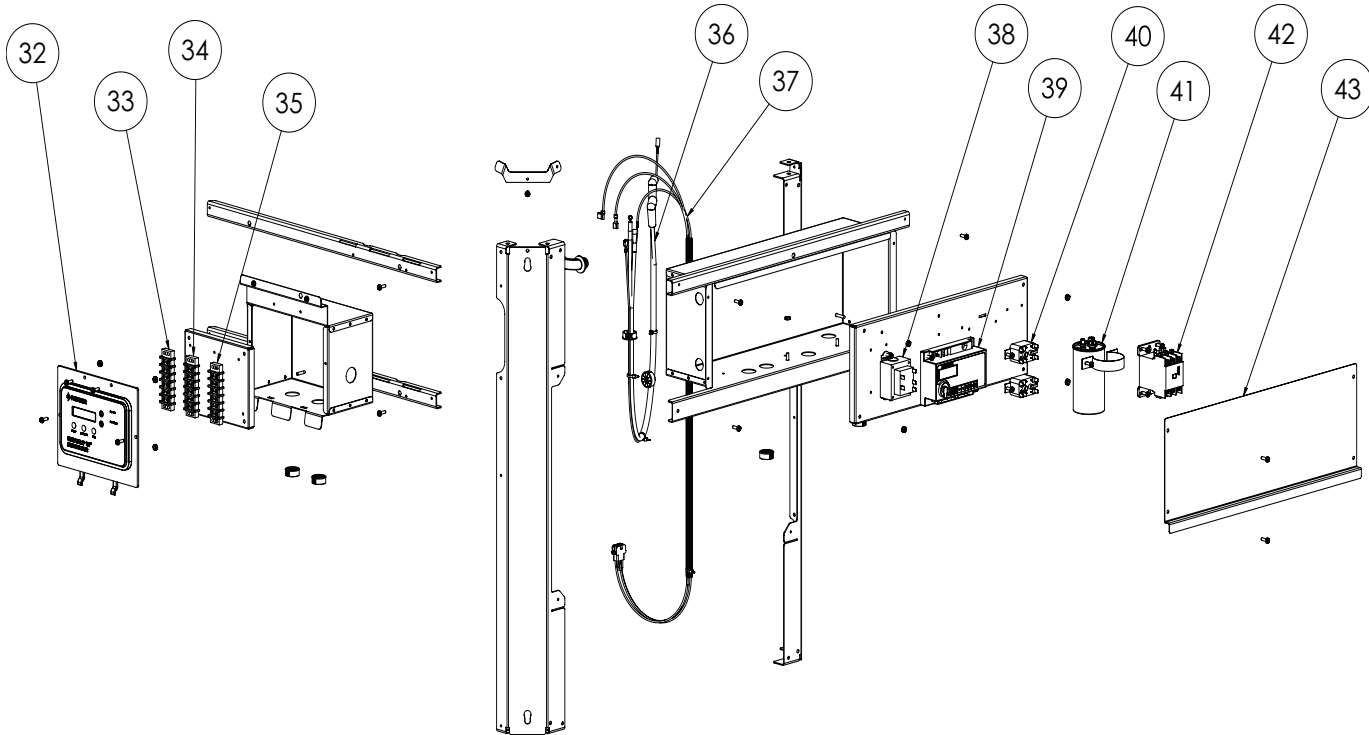


Numéro	N° de pièce	Description
17	475918Z	Kit de remplacement de protection du souffleur
18	474285Z	Trousse du souffleur
19	475902Z	Collecteur d'air vers la trousse du joint du souffleur
20	475899Z	Collecteur d'air
21	Appeler un professionnel du service	Trousse de l'orifice
22	38404-4097S	Raccord de 3/4 po
23	Appeler un professionnel du service	Soupape de gaz
24	475900Z	Kit de remplacement de échappement
25	475877	Trousse du joint de l'échappement (2 morceaux)
26	475989	Électrodes d'allumage du moteur au gaz
27	Appeler un professionnel du service	Ensemble du brûleur

Numéro	N° de pièce	Description
28	462023	Capteur de la flamme
29	Appeler un professionnel du service	Échangeur de chaleur, 110K BTU/hr
30	475615	Trousse d'entretien du joint de l'échangeur de chaleur au gaz
31	475606	Trousse de quincaillerie de l'échangeur de chaleur au gaz
50	475987	Trousse du capteur de débit d'air
51	476118Z	Kit de remplacement de fusible thermique
52	475601	Capteur du tuyau d'évacuation
53	475911Z	Bague de l'interrupteur à flotteur de condensat
54	475901Z	Interrupteur à flotteur de condensat
63	475912Z	Joint torique du raccord en laiton du moteur au gaz, 215 silicone
-	475943	Trousse de soupape de sûreté
-	475954Z	Trousse de neutralisation des condensats

(-) Non illustré

Liste des pièces – électricité

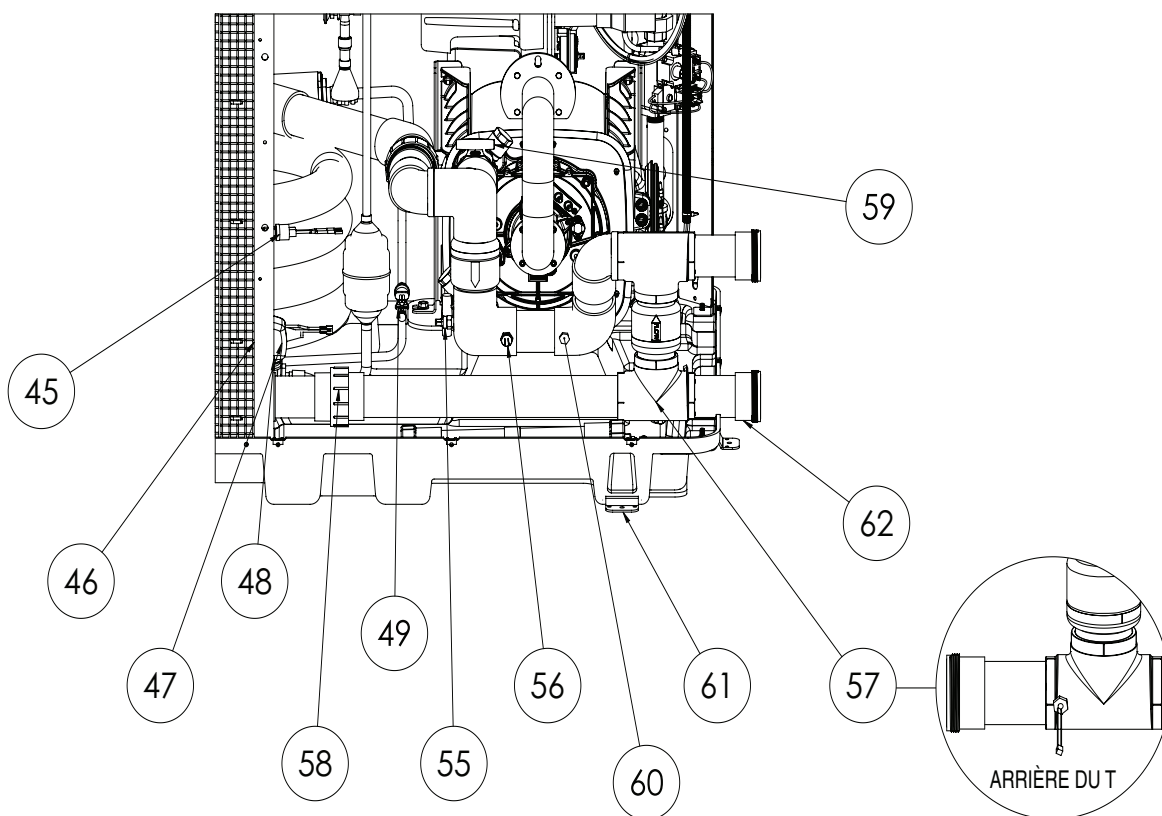


Numéro	N° de pièce	Description
32	475957Z	Cadran, panneau de commande et trousse d'étiquettes
33	475929Z	Faisceau de fils, entrées de la thermopompe
34	475928Z	Faisceau de fils, entrées de gaz
35	475930Z	Faisceau de fils, sorties
36	475926Z	Faisceau de fils, bougies d'allumage
37	475931Z	Faisceau de fils, souffleur au gaz
38	473155	Transformateur
39	475933Z	Module de contrôle d'allumage

Numéro	N° de pièce	Description
40	473150	Relais, ventilateur et gaz
41	473731	Condensateur double
42	473149	Contacteur du compresseur/entrée d'alimentation
43	475905Z	Panneau de couverture, boîte de haute tension
-	475927Z	Faisceau de fils, haute tension
-	476234	Faisceau du compresseur, LG

(-) Non illustré

Liste des pièces – plomberie



Numéro	N° de pièce	Description
45	473656	Interrupteur, basse pression du réfrigérant
46	473665	Thermistance de sonde, capteur de dégivrage
47	473606	Bouchon du capteur de débit
48	475956Z	Capteur de débit
49	473744	Interrupteur, haute pression du réfrigérant
55	475941	Interrupteur d'arrêt automatique du gaz, 140 °F
56	475955Z	Interrupteur, limite élevée, 127 °F
57	471566	Sonde, thermistance température de l'eau
58	473381	Raccord en PVC, 2 po
59	475953Z	Pince QRC
60	98218900	Bonde de vidange (1/4 NPT)
61	475950Z	Courroies d'attache hurricane

Numéro	N° de pièce	Description
62	476032Z	Ensemble de gestion de l'eau
-	470284	Écrou, pince en J (base)
-	470281	Écrou, pince en U (panneaux)
-	470159	Vis du panneau, cruciformes, amande
-	474198	Vis du panneau, cruciformes, noir
-	470161	Vis du support de couvercle, carrées, amande
-	474197	Vis du support de couvercle, carrées, noir
-	476036Z	Trousse de raccords/d'attach
-	474459	O-anneau d'union
-	475943	Kit de soupape de sûreté

(-) Non illustré

**SAVE THESE INSTRUCTIONS
GUARDE ESTAS INSTRUCCIONES
CONSERVEZ CES INSTRUCTIONS**



1620 HAWKINS AVE., SANFORD, NC 27330 • 919 566-8000
10951 WEST LOS ANGELES AVE., MOORPARK, CA 93021 • 805 553-5000

Toutes les marques de commerce et logos Pentair indiqués sont la propriété de Pentair. Les marques de commerce et logos déposés et non déposés de tiers sont la propriété de leurs propriétaires respectifs.

© 2022 Pentair. Tous droits réservés. WWW.PENTAIR.COM



P/N 475922 REV. D 3/4/22