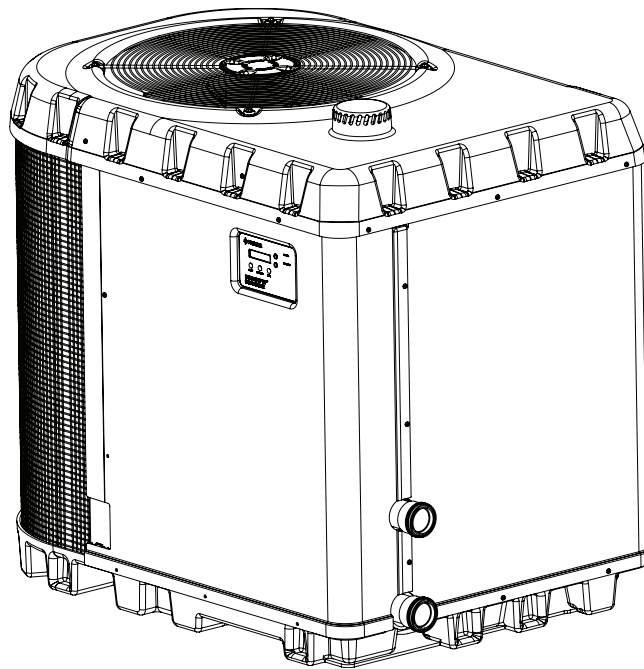




# ULTRATEMP ETi<sup>®</sup>

## CALENTADOR HÍBRIDO

ESPAÑOL



## GUÍA DE INSTALACIÓN Y DEL USUARIO

INSTRUCCIONES DE SEGURIDAD IMPORTANTES  
*LEA Y SIGA TODAS LAS INSTRUCCIONES*  
GUARDE ESTAS INSTRUCCIONES

## SERVICIO AL CLIENTE / SOPORTE TÉCNICO

**Horas:** 8:00 a. m. a 7:30 p.m. ET (5:00 a.m. a 4:30 p. m . PT)

**Teléfono:** (800) 831-7133

**Sitio web:** www.pentair.com

**Fax:** (800) 284-4151

## ÍNDICE

<b>Instrucciones de seguridad importantes .....</b>	<b>ii</b>	Corte del gas que va al calentador	22
<b>Información general .....</b>	<b>1</b>	Controles de seguridad	23
Introducción al calentador	1	Interruptor para flujo de aire (AFS)	23
Requisitos de instalación	1	Interruptor para presión del agua (WPS)	23
Información general para la instalación	1	Interruptor de límite elevado (HLS) e interruptor automático de corte del gas (AGS)	23
Características generales	1	Sensor para conducto de escape (SFS)	24
<b>Ubicación del calentador .....</b>	<b>2</b>	Fusible térmico (TF)	24
Materiales necesarios para la instalación	2	Interruptor de flotante (CFS)	24
Escorrentía de techos	2	Funcionamiento del módulo de encendido	24
Aspersores de agua para jardín	2	Guía tipo árbol y navegación del menú del operador	25
Tablero para equipos	3	Uso de los menú del operador	26
Distancias de seguridad recomendadas	3	Encendido y apagado del calentador	26
Control de la condensación de los gases de combustión	5	Modificación del valor de referencia	26
Mantenimiento preventivo	5	Selección del modo eficiente	26
Servicio del cartucho de condensación	5	Temporizador del calentador	26
<b>Instalación .....</b>	<b>6</b>	Modo remoto - Relé	26
Instalación de abrazadera de anclaje	6	Modo remoto - RS-485 (cable serial)	27
Disposición del sistema	6	Modo remoto - IntelliFlo	27
Válvulas automáticas internas de control de flujo	7	Temporizadores y retrasos	27
Conexiones de agua y tuberías	7	Mensajes de alarma del panel de control	28
Conexión del drenaje de la bomba de calor	7	Guía tipo árbol y navegación del menú de servicio	29
Válvulas de aislamiento y de seguridad	8	Uso de los menús de servicio	30
Válvula de desvío manual	8	Tiempo de optimización (Eco-Time)	30
Válvula de alivio de presión (PRV)	8	Incremento de temperatura	30
Instalaciones de varios calentadores	9	Configuración de la escala de temperatura	30
Instalaciones solares	10	Configuración de la variación de la temperatura del agua	30
Ajuste del interruptor para presión del agua	10	Ciclo de descongelamiento	30
Conexiones de gas	11	Contadores de tiempo de funcionamiento	31
Instalación de la línea de gas	11	Bloqueo del panel de control	31
Verificación de la presión de gas a través de la válvula de control de gas	12	<b>Mantenimiento .....</b>	<b>32</b>
Trampas para sedimentos	12	Composición química del agua	32
Prueba de la presión de gas	12	Alcalinidad total	32
Conexiones eléctricas y cableado	13	Equilibrio de pH	32
Diagrama de cableado - Entrada	14	Desinfectante residual	32
Diagrama de cableado - Salida	15	Mantenimiento general	33
<b>Conexión a un sistema de automatización .....</b>	<b>16</b>	Drenaje de condensación	33
Funcionamiento remoto	16	Preparación para el invierno	34
Controles remotos de relé	16	Puesta en marcha durante la primavera	34
Conexión a EasyTouch a través de los terminales de horquilla del calentador	17	Mantenimiento y servicio profesional	34
Conexión a EasyTouch a través del conector RS-485	18	<b>Datos técnicos .....</b>	<b>35</b>
Configuración de las clavijas del panel de control del calentador a EasyTouch	19	Suministro eléctrico: requisitos de voltaje	35
Conexión de EasyTouch al calentador	19	Tabla de resistencia sensible a la temperatura	35
<b>Funcionamiento del calentador .....</b>	<b>20</b>	Tabla de presión	36
Consejos para ahorrar energía en piscinas	20	Curvas de caída de presión	36
Descripción del panel de control	20	<b>Resolución de problemas .....</b>	<b>37</b>
Secuencia de funcionamiento	21	<b>Partes de repuesto .....</b>	<b>43</b>
Antes de la puesta en marcha	21	Detalle de las partes del calentador	43
Instrucciones básicas de funcionamiento	22	Lista de partes - Refrigeración y carcasa exterior	44
		Lista de partes - Sistema de gas	45
		Lista de partes - Sistema eléctrico	46
		Lista de partes - Tuberías	47

# INSTRUCCIONES DE SEGURIDAD IMPORTANTES



## Aviso importante:

Esta guía ofrece instrucciones de instalación y funcionamiento de este calentador híbrido. Consulte con Pentair si tiene preguntas relacionadas con este equipo.

**Aviso para el instalador:** Esta guía contiene información importante acerca de la instalación, la operación y el uso seguro de este producto. Esta información debe entregarse al propietario y/o al operador de este equipo luego de la instalación, o se debe dejar junto al calentador o cerca de él.

**Aviso para el usuario:** Este manual contiene información importante que le ayudará con la operación y el mantenimiento de este calentador. Consérvelo para consultas futuras.

## LEA Y SIGA TODAS LAS INSTRUCCIONES GUARDE ESTAS INSTRUCCIONES



Este es un símbolo de alerta de seguridad. Cuando vea este símbolo en su sistema o en este manual, busque una de las siguientes palabras de advertencia y esté alerta a la posibilidad de que alguien pudiese resultar lesionado.

### PELIGRO

Advierte acerca de riesgos que pueden causar la muerte, lesiones personales graves o daños importantes a la propiedad si se ignora.

### ADVERTENCIA

Advierte acerca de riesgos que pueden causar la muerte, lesiones personales graves o daños importantes a la propiedad si se ignora.

### PRECAUCIÓN

Advierte acerca de riesgos que pueden causar lesiones personales o daños a la propiedad menores si se ignora.

### NOTA

Menciona instrucciones especiales no relacionadas con riesgos.

Lea y siga cuidadosamente todas las instrucciones de seguridad en este manual y en los equipos. Mantenga las etiquetas de seguridad en buen estado, reemplácelas si se pierden o se dañan.

### ADVERTENCIA

Antes de instalar este producto, lea y siga todos los avisos de advertencia y las instrucciones que se incluyen.

Si no se respetan las advertencias de seguridad y las instrucciones, pueden producirse lesiones graves, muerte o daños a la propiedad. Llame al (800) 831-7133 para obtener copias gratis adicionales de estas instrucciones.

## Códigos y normas

El calentador cuenta con la certificación de UL que reconoce que cumplen con la última edición de la "Norma UL de Seguridad para Equipos de Calefacción y Refrigeración", UL 1995, CSA C22.2 N.º 236 y ANSI Z21.56

La instalación debe hacerse conforme a todos los códigos locales y/o la última edición del Código Nacional de Gas Combustible, ANSI Z223.1, y la última edición del Código Eléctrico Nacional, NFPA 70 (EE. UU.).

La instalación en Canadá debe hacerse conforme al último Código Eléctrico de Canadá CAN/CGA-B149.1 o .2 y CSA C22.1, parte 1.

Este calentador, al instalarse, debe estar conectado a tierra conforme a los códigos locales o, ante la ausencia de estos códigos, al Código Eléctrico Nacional, ANSI/NFPA70 (EE. UU.) o al Código Eléctrico Canadiense, parte 1, en Canadá, según corresponda.

### ADVERTENCIA

No permita que los niños usen este producto.

### ADVERTENCIA

La instalación, el ajuste, la alteración, el servicio o el mantenimiento incorrectos pueden ocasionar daños a la propiedad, lesiones personales o la muerte. La instalación y el mantenimiento deben estar a cargo de un técnico instalador, una agencia de servicio o un gasista calificados.

### ADVERTENCIA

## RIESGO DE DESCARGA ELÉCTRICA O ELECTROCUCIÓN.

La fuente de electricidad para este producto debe instalarla un electricista matriculado o certificado o un profesional de servicios calificado, según el Código Nacional de Electricidad y los códigos y las ordenanzas locales vigentes. Una instalación inadecuada generará un riesgo eléctrico que podría causar la muerte o lesiones graves a usuarios de la piscina o el spa, a los instaladores y a otras personas debido a una descarga eléctrica, y también podría provocar daños a la propiedad. Lea y siga las instrucciones específicas que se incluyen en esta guía.

### ADVERTENCIA

En el caso de las unidades que no son utilizadas en residencias familiares, debe colocarse un interruptor de emergencia claramente etiquetado como parte de la instalación. El interruptor debe estar en un lugar accesible a los ocupantes de la propiedad y debe instalarse a una distancia mínima de 5 pies [1.5 m] de forma contigua y dentro de la línea visual de la unidad.

## Información y seguridad para el consumidor

El calentador es diseñado y fabricado para ofrecer un servicio seguro y confiable cuando se instalan, operan y mantienen de acuerdo con la información de este manual y con los códigos de instalación mencionados en las secciones que siguen a continuación. En todo el manual, las advertencias de seguridad y las precauciones están identificadas con el símbolo "⚠". Asegúrese de leer y cumplir con todas las advertencias y precauciones.

### ADVERTENCIA

La Comisión de Seguridad de Productos del Consumidor de Estados Unidos advierte que las temperaturas elevadas del agua pueden ser peligrosas. Consulte a continuación las pautas sobre la temperatura del agua antes de configurar la temperatura.

### ADVERTENCIA

Se deberían consultar las siguientes "Reglas de seguridad para jacuzzis" recomendadas por la Comisión de Seguridad de Productos del Consumidor de Estados Unidos antes de usar el spa:

1. Las temperaturas del agua del spa o jacuzzi nunca deben superar los 104°F [40°C]. Una temperatura de 100°F [38°C] se considera segura para un adulto saludable. Se sugiere tomar precauciones especiales en el caso de niños pequeños. La inmersión prolongada en agua caliente puede provocar hipotermia.
2. Tomar bebidas alcohólicas antes o durante la inmersión en un spa o jacuzzi puede causar somnolencia, lo que puede provocar estado de inconsciencia y, posteriormente, ahogamiento.
3. **¡Atención mujeres embarazadas!** Sumergirse en agua a una temperatura por encima de los 100°F [38°C] puede causar daño fetal durante los primeros tres meses de gestación (lo que puede dar como resultado el nacimiento de un bebé con daño cerebral o deformaciones). Las embarazadas deben respetar la regla máxima de los 100°F [38°C].
4. Antes de ingresar al spa o jacuzzi, el usuario debe controlar la temperatura del agua con un termómetro de precisión. Los termostatos del spa o jacuzzi pueden regular mal las temperaturas del agua.
5. Las personas con antecedentes médicos de afección cardíaca, problemas circulatorios o de presión arterial, o diabetes, deben consultar con su médico antes de usar spas o jacuzzis.
6. Las personas que estén tomando medicamentos que pueden provocar somnolencia, como por ejemplo tranquilizantes, antihistamínicos o anticoagulantes, no deben usar los spas ni los jacuzzis.

### ADVERTENCIA

En caso de recalentamiento o falla del suministro de gas para apagarse, cierre la válvula de control de gas manual que va al calentador. No use el calentador si alguna de sus partes estuvo bajo el agua. Llame de inmediato a un técnico de servicio calificado para que inspeccione el calentador y reemplace cualquier parte del sistema de control y del control de gas que haya estado bajo el agua.

### ADVERTENCIA

**Hay riesgo de incendio, intoxicación por monóxido de carbono o asfixia si hay fugas en el sistema de ventilación de salida.** Solo técnicos de servicio calificados deben intentar reparar el calentador, ya que las fugas de productos de escape o gas inflamable pueden deberse al servicio de mantenimiento inadecuado.

# INSTRUCCIONES DE SEGURIDAD IMPORTANTES

**ADVERTENCIA** La Comisión de Seguridad de Productos del Consumidor de Estados Unidos advierte que el monóxido de carbono es un “asesino invisible”. El monóxido de carbono es un gas incoloro e inodoro.

1. El monóxido de carbono es producido por la quema de combustible, incluidos el gas natural y el propano.
2. La instalación, la operación y el mantenimiento adecuados de equipos que queman combustible en el hogar es el factor más importante cuando se trata de reducir la intoxicación por monóxido de carbono.
3. Asegúrese de que los equipos que queman combustible, como los calentadores, estén instalados por profesionales conforme a las instrucciones del fabricante y a los códigos.
4. Siempre siga las indicaciones del fabricante para un funcionamiento seguro.
5. Haga revisar el sistema de calefacción por un técnico de servicio capacitado todos los años.
6. Instale detectores de monóxido de carbono que funcionen con baterías. Los detectores deberían contar con la certificación que indica que cumplen con los requisitos de las normas UL, IAS, CSA y IAPMO para detectores de monóxido de carbono más recientes. Ponga a prueba los detectores de monóxido de carbono regularmente y reemplace las baterías agotadas.

La hipertermia ocurre cuando la temperatura interna del cuerpo alcanza un nivel varios grados por encima de la temperatura corporal normal de 98.6°F [37°C]. Los síntomas de la hipertermia incluyen: somnolencia, letargo, mareos, desmayos y un aumento de la temperatura interna del cuerpo.

Los síntomas de la hipertermia incluyen:

1. Falta de alerta sobre el peligro latente.
2. Falta de percepción del calor.
3. No darse cuenta de que debería salir del spa.
4. Incapacidad física para salir del spa.
5. Daño fetal en las mujeres embarazadas.
6. Pérdida de consciencia que puede causar el peligro de ahogarse.

**PELIGRO ¡EL MONÓXIDO DE CARBONO ES MORTAL!** ESTE PRODUCTO DEBE SER INSTALADO Y MANTENIDO POR UN TÉCNICO DE SERVICIO PROFESIONAL, CON CALIFICACIÓN PARA INSTALACIONES DE CALENTADORES PARA PISCINA. Algunas jurisdicciones exigen que los instaladores tengan licencia. Consulte con la autoridad local pertinente acerca de los requisitos de licencia para contratistas. La instalación y/o el funcionamiento inadecuados podrían generar monóxido de carbono y gases de combustión que podrían ocasionar lesiones graves o la muerte. La instalación y/o el funcionamiento inadecuados invalidarán la garantía.

El producto de escape de este calentador para piscina contiene niveles tóxicos de monóxido de carbono; un gas peligroso y venenoso que no se puede ver ni oler. Los síntomas de exposición a monóxido de carbono o intoxicación por este gas incluyen mareos, dolor de cabeza, náuseas, debilidad, somnolencia, espasmos musculares, vómitos e incapacidad de pensar con claridad. SI EXPERIMENTA ALGUNOS DE ESTOS SÍNTOMAS, APAGUE EL CALENTADOR DE INMEDIATO, ALÉJESE DEL ÁREA DE LA PISCINA O EL SPA Y VAYA DONDE HAYA AIRE FRESCO. EL CALENTADOR PARA PISCINA DEBE SER PROBADO COMPLETAMENTE POR UN GASISTA PROFESIONAL ANTES DE VOLVER A USARLO. LA EXPOSICIÓN EXCESIVA AL MONÓXIDO DE CARBONO PUEDE OCASIONAR DAÑOS CEREBRALES O LA MUERTE.

- NUNCA use este calentador para piscina en interiores.
- NUNCA use este calentador para piscina en la casa o en áreas parcialmente cerradas (como garajes). Instálelo lejos de ventanas, puertas, ventilaciones y otras aberturas.
- Pentair recomienda encarecidamente que los sistemas de escape se revisen antes de la puesta en marcha y de forma regular para un funcionamiento correcto. Esta revisión puede hacerse con un medidor de monóxido de carbono manual y/o se puede consultar a un gasista matriculado.

- Los calentadores para piscinas deben usarse junto con detectores de monóxido de carbono, que deben instalarse cerca del calentador para piscina. Los detectores de monóxido de carbono deben revisarse con frecuencia para asegurar su correcto funcionamiento y un nivel constante de seguridad. Los detectores de monóxido de carbono dañados o que funcionan mal deben reemplazarse de inmediato.

**ADVERTENCIA** Este calentador está equipado con una válvula de control de gas no convencional, configurada de fábrica con una presión de -0.2 pulgadas wc. La instalación, el ajuste, la alteración, el servicio o el mantenimiento incorrectos pueden ocasionar daños a la propiedad, lesiones personales o la muerte. La instalación o el mantenimiento deben estar a cargo de un técnico instalador, una agencia de servicio o un gasista calificados. Si se reemplaza este control, se debe reemplazar por un control idéntico. No intente ajustar el flujo de gas ajustando el regulador.

**ADVERTENCIA** **Riesgo de incendio o explosión debido al uso incorrecto del combustible.** No intente encender un calentador configurado para gas natural con gas propano o viceversa. Solo los técnicos de servicio calificados pueden convertir el calentador de un combustible al otro. No intente modificar el orificio para alterar la entrada configurada o el tipo de gas. Si es necesario hacer la conversión a otro tipo de gas, consulte con su distribuidor de Pentair. Podría producirse una avería grave en el calentador que podría resultar mortal. Cualquier agregado, cambio o conversión necesarios para que el dispositivo cubra sus necesidades de aplicación de manera satisfactoria deben estar a cargo de un distribuidor de Pentair u otra agencia calificada, utilizando partes especificadas y aprobadas por el fabricante. El calentador está aprobado para usar con gas natural solamente. No está diseñado para funcionar con ningún otro combustible. Consulte la placa para ver el tipo de gas para el cual está diseñado este calentador. Use únicamente el combustible para el cual se diseñó el calentador.

**ADVERTENCIA** **Riesgo de incendio o explosión debido a vapores inflamables.** No almacene gasolina, productos de limpieza, barnices, pinturas u otros líquidos volátiles inflamables cerca del calentador.

**ADVERTENCIA** **Riesgo de explosión si la unidad está instalada cerca de donde se guarda gas propano.** El gas propano (LP) es más pesado que el aire. Consulte los códigos locales y a las autoridades de protección contra incendios acerca de los requisitos y las restricciones específicos de la instalación. Ubique el calentador lejos de donde almacena gas propano y de equipos que contengan este gas según se especifica en la Norma para el Almacenamiento y el Manejo de Gases Licuados del Petróleo, CAN/CSA B149.2 (última edición) o ANSI/NFPA 58 (última edición).

**PRECAUCIÓN** El aire de combustión contaminado con gases químicos corrosivos puede dañar el calentador, y la garantía perderá validez.

**PRECAUCIÓN** Etiquete todos los cables antes de desconectarlos cuando realice el servicio de mantenimiento de los controles. Los errores de conexión de los cables pueden causar un funcionamiento peligroso o inadecuado. Los errores en el cableado también pueden destruir el tablero de control.

- Conecte el calentador únicamente a una fuente de alimentación monofásica de 240 voltios, 60 Hz.
- Verifique el correcto funcionamiento después del servicio de mantenimiento.
- No permita que los niños jueguen en el calentador o en los equipos asociados, o cerca de ellos.
- Nunca permita que los niños usen la piscina o el spa sin un adulto que los supervise.
- Lea y siga el resto de la información de seguridad que se incluye en este manual antes de poner en funcionamiento este calentador para piscina.

## Especificaciones generales

**Lugar de instalación certificado para su uso: UTILIZAR ÚNICAMENTE AL AIRE LIBRE.** En caso de no mantenerse las distancias de seguridad correspondientes, que se describen en las páginas 3 y 4, se reducirá el rendimiento de la bomba de calor y se anulará la garantía.

**Conexión del calentador/tuberías de agua:** Plástico PVC de 2" (empalmes incluidos)

**Tasa de flujo:**

Máximo 120 gpm [456 lpm]. Si el flujo de agua del sistema supera los 120 gpm, se necesita una válvula de derivación.

Mínimo 30 gpm [110 lpm].

Presión máxima del funcionamiento del agua: 50 psi.

**Para conocer los requisitos del suministro eléctrico y de voltaje, consulte la tabla en la página 35.**

## Introducción al calentador

Gracias por elegir el calentador híbrido UltraTemp ETi®. La instalación y el servicio correctos de su nuevo sistema de calefacción, así como también el adecuado mantenimiento químico del agua harán que el calentador funcione durante años.

El calentador UltraTemp ETi está equipado con la tecnología avanzada de calentadores de Pentair, que incluye una bomba de calor y un calentador para piscina con controlador de temperatura multifunción para monitorear constantemente el calentador híbrido y asegurar el correcto funcionamiento. Estos calentadores están diseñados con el sistema de encendido directo (DSI) para disponer de calor cuando sea necesario, lo que elimina la necesidad de usar un piloto independiente.

El calentador cuenta con la certificación que reconoce que cumple con la Norma para Calentadores de Gas para Piscina, ANSI Z21.56/CSA 4.7, y la Norma para Equipos de Calefacción y Refrigeración, UL 1995/CSA C22.2 No. 236-15. Este calentador está diseñado para calentar piscinas o spas con agua dulce.

## Requisitos de instalación

Se requiere una correcta instalación para garantizar el funcionamiento seguro. Los requisitos para los calentadores Pentair incluyen:

- Dimensiones apropiadas para las conexiones esenciales (ver **Figura 1**, página 2).
- Ensamblaje en el lugar (si es necesario).
- Ubicación y distancias de seguridad adecuadas (páginas 2 a 4).
- Cableado eléctrico apropiado (páginas 13 a 15).
- Flujo adecuado de agua (consultar *Especificaciones generales*, página iii).

Este manual ofrece la información necesaria para cumplir con estos requisitos. Lea en su totalidad los procedimientos de instalación y uso antes de continuar con la instalación.

## Información general para la instalación

1. La instalación y el servicio deben realizarlos un instalador calificado o una agencia de servicio técnico, y deben cumplir con todos los códigos nacionales, estatales y locales.
2. Los calentadores reciben el suministro eléctrico de una fuente de alimentación externa y ofrecen un sistema de control de termostato doble electrónico para una mayor conveniencia de precalentamiento y para el uso combinado de la piscina y el spa.
3. El calentador está específicamente diseñado para calentar el agua con cloro, bromo o sal de las piscinas de natación y los spas. NO lo use como caldera ni como calentador de agua de uso general.
4. El calentador no debe ubicarse en un área donde las filtraciones del calentador o las conexiones puedan ocasionar daños al área adyacente al calentador o a la estructura. Cuando estas áreas no pueden evitarse, se recomienda instalar debajo del calentador un depósito de drenaje adecuado, drenado correctamente. El depósito no debe restringir el flujo de aire.

5. El calentador está diseñado para funcionar al aire libre en condiciones de no congelación solamente. Si la instalación en climas helados es para uso estacional, el calentador debe protegerse del frío para evitar daños. Ver *Preparación para el invierno*, página 34.

## Características generales

- Los termostatos digitales dobles ofrecen control preciso de la temperatura correcto para mantener las temperaturas del agua deseadas por separado en las combinaciones piscina/spa, sin sobrecalentar o derrochar energía.
- El gabinete de larga vida útil de material compuesto plástico resistente a la corrosión tolera climas severos y los productos químicos para la piscina.
- La bomba de calor 100 % de titanio puro y los intercambiadores de calor de gas de fuego directo aseguran un rendimiento sin corrosión, lo que alarga la vida útil.
- El panel de control de autodiagnóstico monitorea y soluciona los problemas de las operaciones del calentador para garantizar un funcionamiento más seguro y confiable.
- La función de descongelamiento automático detecta la temperatura del refrigerante y evita que el serpentín evaporador de la bomba de calor se congele, lo que permite que el calentador funcione a temperaturas aún más bajas.
- Compatible con todos los paquetes de control automatizado. Comunicación RS-485 compatible con los sistemas de control EasyTouch®.
- La válvula de expansión termostática (TXV) controla el flujo de refrigerante para eficiencia y salida en BTU óptimas a través de un rango operativo más amplio.
- La placa base elevada permite un drenaje positivo de la condensación.
- Conexiones de tuberías de 2 pulgadas para fácil instalación.
- Los compartimentos eléctricos aislados individuales previenen la corrosión interna y extienden la vida útil del calentador.
- El temporizador ajustable le permite al operador configurar el calentador para que funcione durante un período determinado. Con incrementos de 10 minutos hasta llegar a un máximo de 99 horas.
- En el panel de control se cargó una lista completa de las condiciones de funcionamiento, las alarmas y las temperaturas del agua. Esta información está disponible para que el usuario haga un seguimiento del desempeño y solucione problemas.
- Cuatro modos de operación exclusivos: Bomba de calor sola, calentador de gas solo, doble e híbrido.

## UBICACIÓN DEL CALENTADOR



### ADVERTENCIA

**EL MONÓXIDO DE CARBONO ES MORTAL** El producto de escape de este calentador para piscina contiene niveles tóxicos de monóxido de carbono, un gas peligroso y venenoso que no se puede ver ni oler. Los síntomas de exposición a monóxido de carbono o intoxicación por este gas incluyen mareos, dolor de cabeza, náuseas, debilidad, somnolencia, espasmos musculares, vómitos e incapacidad de pensar con claridad. SI EXPERIMENTA ALGUNOS DE ESTOS SÍNTOMAS, APAGUE EL CALENTADOR DE INMEDIATO, ALÉJESE DEL ÁREA DE LA PISCINA O EL SPA Y VAYA DONDE HAYA AIRE FRESCO. EL CALENTADOR PARA PISCINA DEBE SER PROBADO COMPLETAMENTE POR UN GASISTA PROFESIONAL ANTES DE VOLVER A USARLO. **LA EXPOSICIÓN EXCESIVA AL MONÓXIDO DE CARBONO PUEDE OCASIONAR DAÑOS CEREBRALES O LA MUERTE.**



### PRECAUCIÓN

Cuando el equipo para piscina está ubicado a un nivel inferior a la superficie de la piscina, una pérdida de cualquier componente puede significar una pérdida de agua de gran escala o desbordamiento. Pentair Water Pool and Spa, Inc. no puede responsabilizarse por estas pérdidas de agua o desbordamientos que pueden dañar la propiedad o el producto. Evite ubicar el calentador en un lugar donde pueda provocar daños por fugas o condensación de agua. Si esto no es posible, coloque un depósito de drenaje adecuado para atrapar y desviar cualquier posible pérdida.

Solo un profesional de servicio calificado debe instalar el calentador híbrido UltraTemp ETi®. Antes de instalar este producto, consulte la sección *Instrucciones de seguridad importantes* en la página ii.

En Estados Unidos, la instalación debe hacerse conforme a los códigos locales y a la edición más reciente del Código Nacional de Gas Combustible, ANSI Z223.1/NFPA-54. En Canadá, el calentador debe instalarse conforme a los códigos locales y a la edición más reciente del Código de Instalación de Gas Natural y Propano, CAN/CSA B149.1.

## Materiales necesarios para la instalación

Para todas las instalaciones de calentadores se requieren los siguientes elementos, que deben ser suministrados por el instalador:

1. Conexiones de tuberías (2 pulgadas).
2. Superficie nivelada para un drenaje adecuado.
3. Línea de suministro eléctrico apropiada. Consulte la placa de datos para ver las especificaciones eléctricas. No se precisa una caja de empalmes en el calentador; las conexiones se realizan dentro del compartimento eléctrico del calentador. El conducto puede anexarse directamente al armazón del calentador.
4. Disyuntor eléctrico que interrumpirá el suministro de energía de la unidad. Este interruptor debe estar dentro de la línea visual del calentador. Consulte los códigos locales para conocer los requisitos.
5. Conducto estanco para la línea de suministro eléctrico.
6. Línea de suministro de gas adecuada con trampa para sedimentos (ver **Tabla 1** en la página 11 para conocer los requisitos de tamaño).

## Escorrentía de techos

Asegúrese de no ubicar el calentador donde puedan caerle grandes cantidades de agua desde un techo.

Los techos inclinados sin canaletas dejan caer enormes cantidades de agua de lluvia mezclada con desechos que ingresan en la unidad. En este caso, puede ser necesario instalar una canaleta o un tubo de bajada de aguas para proteger el calentador.

## Aspersores de agua para jardín

**Evite ubicar aspersores de agua para jardín cerca del calentador, ya que pueden rociar el calentador y dejar sin efecto la garantía.** Asegúrese de direccionar cualquier aspersor de agua para jardín lejos del calentador. Preste atención a la dirección del viento para asegurarse de que el agua de los aspersores no vaya hacia el calentador. Los cabezales de los aspersores pueden producir presión de agua alta y rociar en ángulo, a diferencia de la lluvia y el clima húmedo. Además, los aspersores conectados a un sistema de agua de pozo pueden ocasionar la acumulación de minerales en los serpentines evaporadores y en los componentes electrónicos. El agua salada también puede ser un problema si está cerca de la costa.

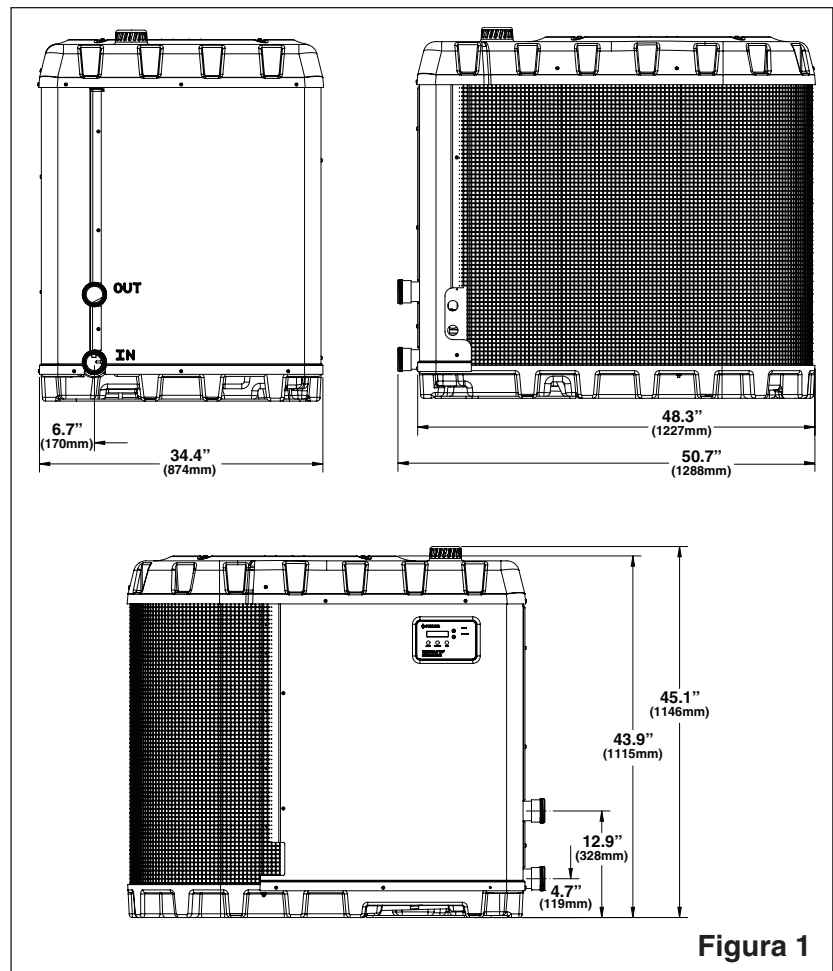


Figura 1

## Tablero para equipos

Para un correcto drenaje de la condensación y el agua de lluvia, coloque el calentador sobre una superficie plana con una leve pendiente, como una losa de concreto o placa fabricada (tablero).

De ser posible, el tablero debe colocarse al mismo nivel o un poco más arriba que el tablero para equipos del sistema de filtración.

Además, el tablero para equipos debe estar en un área donde las hojas u otros desechos combustibles no se acumularán sobre el calentador o alrededor de él.

**Nota:** Asegúrese de que la superficie de apoyo esté inclinada como máximo 1/4 pulgada por pie en cualquier dirección según sea necesario para la escurridad.

**Nota:** El tablero para equipos debe tener como mínimo 4 pulgadas (100 mm) de grosor.

## Distancias de seguridad recomendadas

Todos los criterios indicados en las siguientes secciones reflejan las distancias de seguridad mínimas necesarias. Sin embargo, cada instalación debe ser evaluada individualmente teniendo en cuenta las condiciones del lugar, como la proximidad y altura de las paredes, y la proximidad a las áreas de acceso público.

El calentador híbrido UltraTemp ETi® debe ubicarse con espacio suficiente a sus lados para realizar inspecciones y mantenimiento. Consulte la **Figura 2** para ver una representación visual de las distancias de seguridad adecuadas.

1. Debe haber una distancia de al menos 30 pulgadas [762 mm] en las tuberías y el costado del panel de control del calentador. Esto dará el espacio necesario para realizar el servicio de mantenimiento.
2. Debe haber una distancia de 12 pulgadas [305 mm] en todos los lados del calentador para facilitar el flujo de aire adecuado.
3. Si es necesario ubicar el calentador debajo de una cubierta o techo voladizo vertical, la unidad debe tener una distancia de seguridad mínima de cinco (5) pies [1.5 m] entre la parte superior del calentador y dicha estructura.

4. Instálelo como mínimo a 5 pies [1.5 m] de distancia de la pared interna de la piscina o el spa, a menos que el calentador esté separado de la piscina o el spa por una cerca sólida u otra barrera permanente de 5 pies [1.5 m] de alto. Las instalaciones canadienses requieren un mínimo de tres (3) metros [9.8 ft] de la pared interior de la piscina.
5. Instale el calentador a una distancia mínima de 12 in [305 mm] de la pared de la casa.
6. Para conocer las distancias de seguridad mínimas de la ventilación de salida, vea la **Figura 3** en la siguiente página.

**Nota:** En Canadá, el calentador debe instalarse con la parte superior de la ventilación a por lo menos 10 ft (3 m) como mínimo por debajo, o a cada lado, de cualquier abertura de un edificio.

### ⚠ PRECAUCIÓN

Si el calentador se instala junto o a inmediaciones de una unidad de aire acondicionado, un calentador u otro calentador de gas para piscina, deje una distancia mínima de 36 in (914 mm) entre la unidad y el calentador.

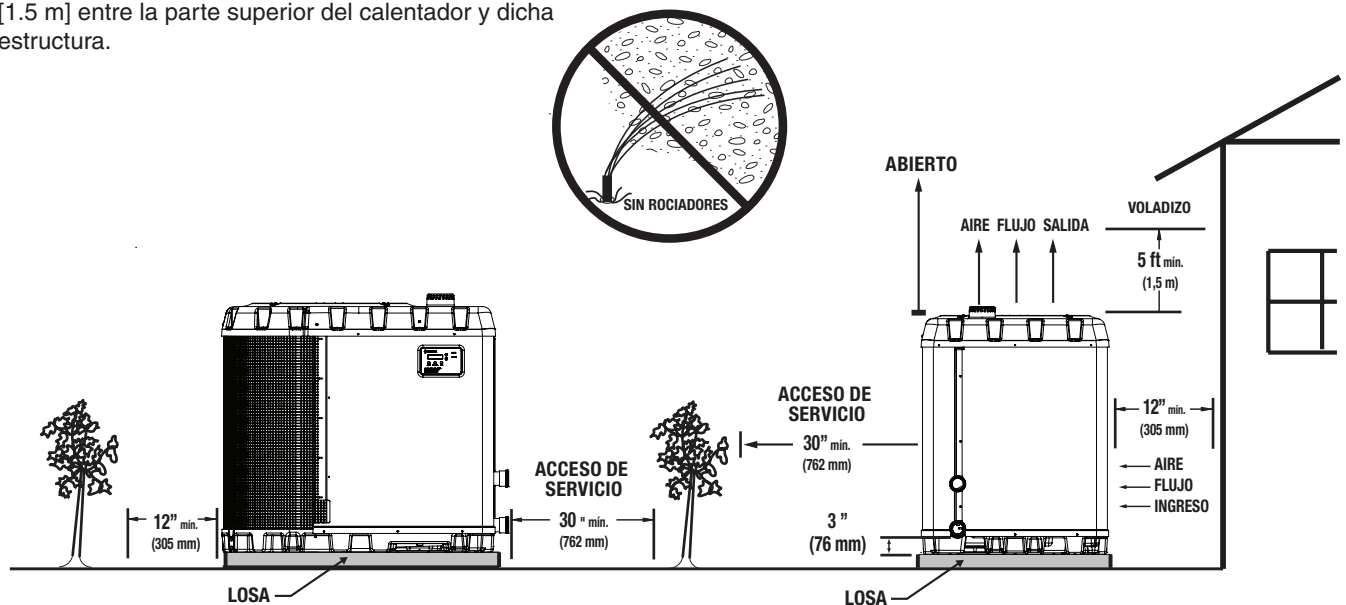
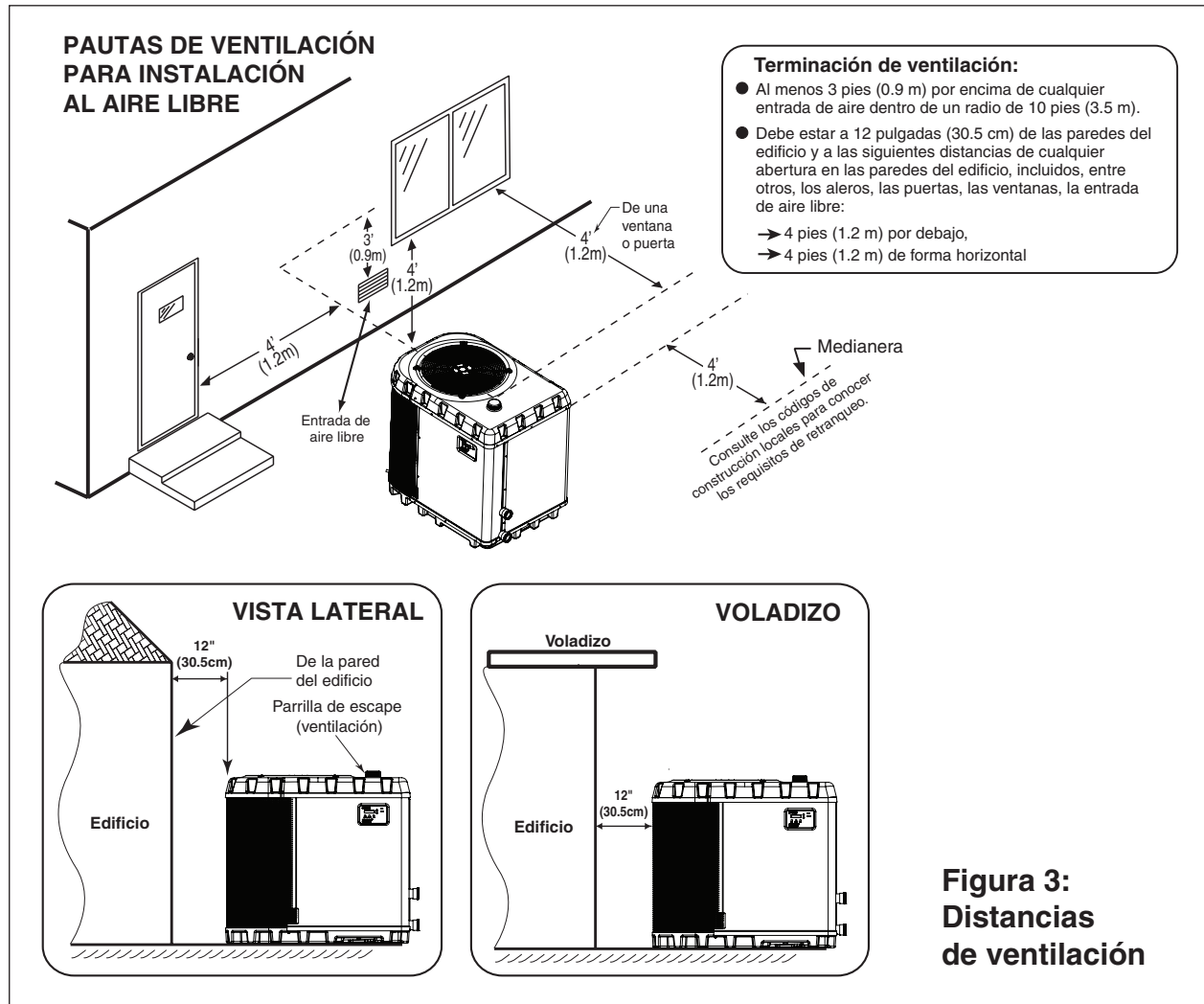


Figura 2: Distancias de seguridad del calentador

## Distancias de seguridad recomendadas (cont.)





## Control de la condensación de los gases de combustión

El calentador híbrido UltraTemp ETi® es una unidad de condensación. Los gases de combustión producirán condensación mientras estén en funcionamiento y deben drenarse correctamente.

El nivel de pH del condensado es entre 3.1 y 4.2. Pentair recomienda neutralizar la condensación para evitar, con el tiempo, posibles daños al sistema de drenaje y para cumplir con las autoridades de agua locales donde corresponda. Para neutralizar la condensación, use el cartucho neutralizador de condensado que se provee junto con el calentador. El drenaje del condensado debe instalarse de modo que se evite la acumulación. Cuando no se usa una bomba de condensado, la tubería debe bajar continuamente hacia el drenaje sin hacer espirales.

**Nota:** Consulte los códigos locales para conocer el método de desecho del condensado tratado.

**ADVERTENCIA** NO permita que los gases de combustión de salida ventilen a través del neutralizador. Todos los drenajes de condensado DEBEN tener una trampa para evitar la fuga de gases de combustión. La fuga de gases de combustión puede ocasionar daños personales o la muerte a causa del monóxido de carbono. Consulte con las autoridades locales para conocer las regulaciones relacionadas con la eliminación del condensado en el sistema de alcantarillado.

**PRECAUCIÓN** Los niveles de pH de 5.0 e inferiores pueden dañar algunos drenajes de piso y/o tuberías, en particular aquellos que son de metal. Asegúrese de que el drenaje, el desagüe y cualquier cosa que entre en contacto con el condensado puedan resistir la acidez. Los daños ocasionados por fallas en la instalación de un kit neutralizador o por el tratamiento incorrecto del condensado no serán responsabilidad del fabricante.

## Mantenimiento preventivo

**Inspección anual del ensamblaje de la unidad de condensado:** Inspeccione la parte superior de las tuberías internas para ver si hay suciedad o partículas que podrían afectar y obstruir el cartucho neutralizador de condensado.

En función de las condiciones de operación, pueden acumularse algas en el cartucho de condensado. La acumulación excesiva de algas puede afectar el drenaje adecuado del condensado

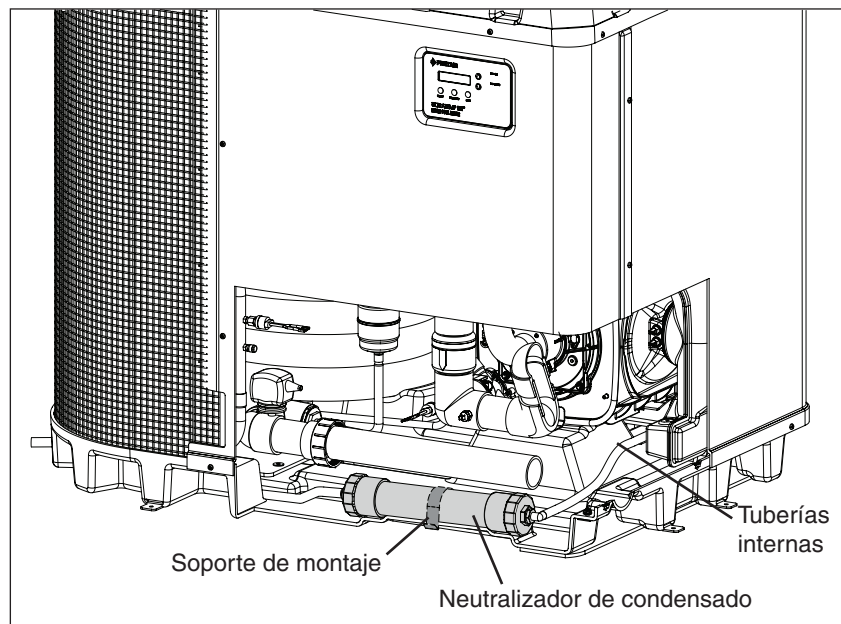
**PRECAUCIÓN** NO exponga el cartucho de condensado a temperaturas gélidas sin drenarlo. Eso podría dañar el cartucho. Consulte la página 34, Preparación para el invierno, para conocer las instrucciones correspondientes.

## Servicio del cartucho de condensación

Si en el panel de control aparece "REEMP CNC", controle el pH del condensado. Si el pH está por debajo de 5.0, reemplace el cartucho de condensado por un kit neutralizador de condensado (parte N.º 475954).

Si se desconoce el pH, reemplace el cartucho de condensado cuando el panel de control lo recomiende.

Para borrar esta alarma, oprima la flecha HACIA ABAJO y el botón MODO al mismo tiempo. La alarma puede demorar un momento en desaparecer después de que se oprimen los botones.



**Figura 4:** Cartucho neutralizador de condensado instalado en la base del calentador

# INSTALACIÓN



**¡Estas instrucciones son para uso exclusivo de técnicos de servicio calificados!** Solo los técnicos de servicio calificados deben intentar reparar el calentador, ya que una fuga de productos de escape o gas inflamable puede resultar de un servicio incorrecto.

## Instalación de abrazaderas de anclaje

Se recomienda la instalación de abrazaderas de anclaje en todas las instalaciones. En Florida, se requiere la instalación de abrazaderas de anclaje (ver el Código de Construcción de Florida 301.13).

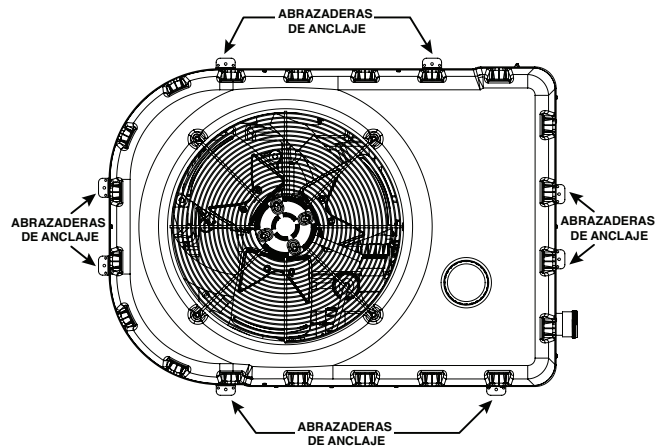
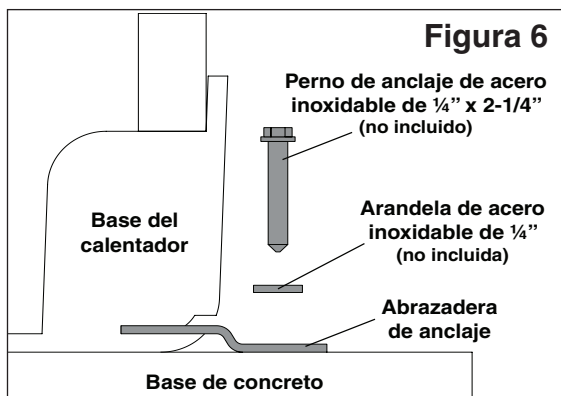
Las abrazaderas de anclaje sujetan el calentador al tablero para equipos para resistir los vientos fuertes que traen aparejadas las condiciones climáticas extremas (p. ej., huracanes).

**Nota:** Las abrazaderas de anclaje se proveen con el calentador. Puede encontrarlas en la tarima de madera en la que se envía el calentador.

### Para instalar las abrazaderas de anclaje:

1. Asegúrese de colocar el calentador en su ubicación permanente sobre el tablero para equipos.
2. Coloque las abrazaderas en la base del calentador en los ocho (8) lugares, como se muestra en la **Figura 5**.  
**Nota:** Los pernos y las arandelas no se incluyen con el calentador. El instalador debe proporcionar pernos de anclaje de acero inoxidable de 1/4" x 2-1/4" y arandelas de un tamaño adecuado para sujetar las abrazaderas al tablero para equipos de concreto. Recuerde consultar los códigos locales.
3. Ubique el gancho de cada abrazadera en las ranuras que están en el panel de base del calentador.
4. Marque la posición que deben tener los orificios de las abrazaderas en el tablero para equipos.
5. Con una broca para mampostería, taladre orificios en el cemento de un diámetro adecuado para las abrazaderas de anclaje, en cada una de las marcas de la base de concreto para equipos. Los orificios deben tener aproximadamente 2-3/4" (7 cm) de profundidad.
6. Coloque las grapas de amarre de modo que sus agujeros queden sobre los orificios perforados en la base para equipos y que el otro extremo de la grapa esté asegurado dentro de la base del calentador.
7. Introduzca un perno de anclaje en cada abrazadera y ajústelo bien para fijar la abrazadera y el calentador a la base para equipos. Vea la **Figura 6**.

**Nota:** Los pernos de anclaje deben apretarse a cuatro (4) ft/lb aproximadamente.



**Figura 5: Ubicaciones de las abrazaderas de anclaje**

## Disposición del sistema

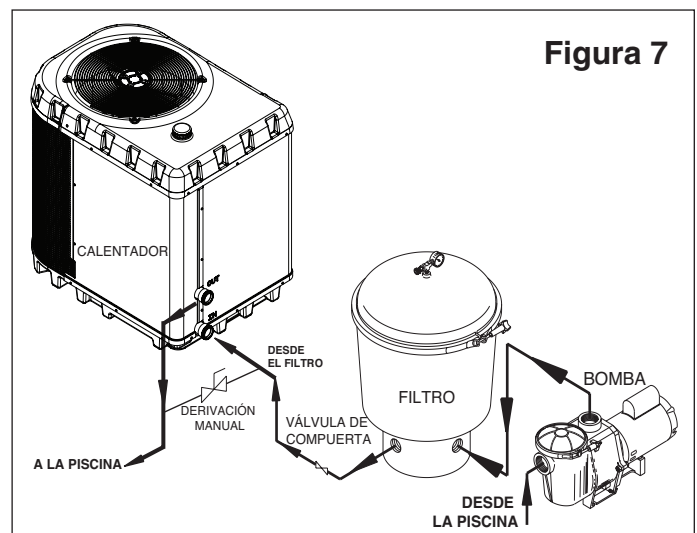
La imagen de abajo muestra la disposición de las tuberías estándar de un calentador híbrido UltraTemp ETi®. Siga la **Figura 7** de derecha a izquierda para armar la secuencia estándar de tuberías.

La disposición de los componentes de un sistema para piscina (aparte de la imagen de tuberías estándar de abajo) y la ubicación del calentador (arriba o abajo de la superficie de agua de la piscina) pueden afectar el funcionamiento del interruptor de presión de agua del calentador.

El interruptor de presión puede regularse para adaptarse a este efecto si las conexiones de agua del calentador no están a más de seis (6) pies [1.8 m] por debajo de la superficie de agua de la piscina.

Consulte las instrucciones para el ajuste del interruptor de presión en las páginas 10 y 11. Si el calentador se instala fuera de este rango, puede ser necesario instalar un interruptor externo de presión en las tuberías aguas arriba del calentador.

**Nota:** Tenga en cuenta que cuando el equipo para piscina está ubicado por debajo de la superficie de la piscina, una pérdida puede significar una pérdida de agua de gran escala o un desbordamiento. Pentair no puede responsabilizarse por estas pérdidas de agua o desbordamientos.



**Figura 7**

## Válvulas automáticas internas de control de flujo

El colector de entrada/salida del calentador híbrido UltraTemp ETi® viene equipado con un sistema de administración de agua interno con dos válvulas automáticas de control del flujo. Las válvulas automáticas de control del flujo mantiene un flujo adecuado en el calentador con tasas de hasta 120 gpm (454 lpm). Si la magnitud de flujo del sistema de filtración es superior a 120 gpm (454 lpm), instale una válvula manual de derivación.

**Nota:** Tenga en cuenta que si su bomba de circulación funciona a más de 2 HP o si el flujo total supera los 120 gpm (454 lpm), deberá agregar una válvula externa de derivación. Un flujo excesivo de agua dañará el intercambiador de calor.

## Conexiones de agua y tuberías



**PRECAUCIÓN** Siempre asegúrese de mantener los requisitos de flujo y los índices de retorno del agua de la piscina con la instalación de equipos adicionales y las restricciones de tuberías.

Se instalaron accesorios Quick Connect de 2 in en las conexiones de entrada y salida de agua. El agua fría filtrada va al calentador.

Deben conectarse tuberías de plástico (PVC cédula 40) al calentador. Los empalmes, suministrados con la unidad, admiten tuberías de PVC de 2 in.

El calentador requiere flujo de agua y presión para funcionar. El funcionamiento correcto del calentador requiere un flujo de agua de al menos 30 gpm [113 lpm], pero el desempeño óptimo se logra a 50 gpm [189 lpm]. La presión de trabajo máxima para el sistema es de 50 psi [345 kPa].

Vea la **Figura 8** para seguir la instalación recomendada. La bomba del filtro descarga en el filtro, el filtro descarga en el calentador y el calentador descarga directamente en la piscina o el spa.

Se debería instalar una válvula de derivación manual antes que el calentador, cuando el flujo de la bomba supera los 120 gpm [454 lpm].

Asegúrese de que las tuberías de salida del calentador no tenga válvulas de corte u otras restricciones de flujo que podrían evitar haya flujo en el calentador (salvo en las instalaciones para piscina como se menciona abajo, o válvulas acondicionadas para el invierno, donde sea necesario). Para cambiar el flujo entre piscina y spa, use una válvula de desvío. No use ninguna válvula que pueda cortar el flujo.

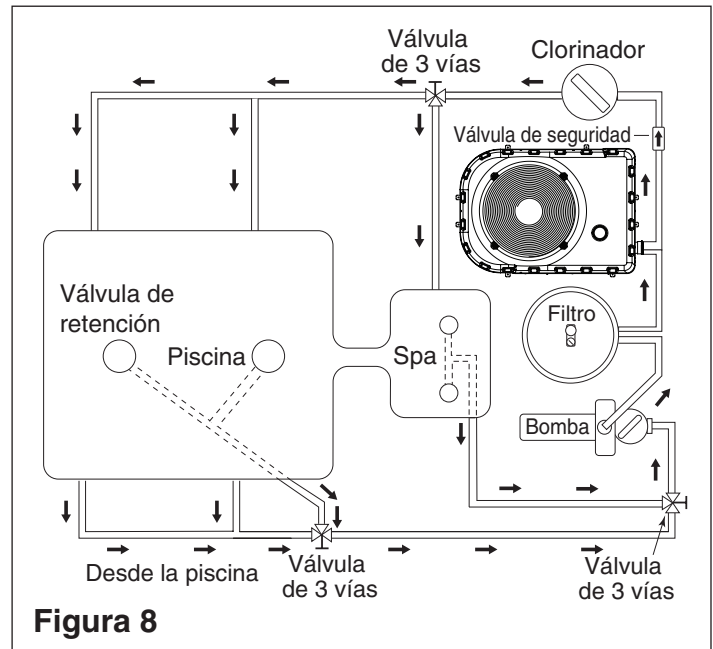
Instale el dosificador de químicos abajo del calentador. Instale una válvula de seguridad de una vía resistente a químicos entre el calentador y el dosificador de químicos para evitar el retrosifonaje a través del calentador cuando la bomba está apagada.

**Nota:** Si el calentador está conectado hacia atrás, completará ciclos de manera continua. Asegúrese de que las tuberías del filtro no se inviertan al instalar el calentador.

Conecte el calentador directamente a una tubería de PVC de 2 in con los empalmes provistos. No se requieren disipadores de calor. La masa térmica baja del calentador evitará el sobrecalentamiento de la tubería conectada a la bomba, incluso si el calentador deja de funcionar de manera inesperada.

Ocasionalmente, una bomba de dos velocidades no suministrará la presión suficiente a baja velocidad para hacer funcionar el calentador. En este caso, haga funcionar la bomba a alta velocidad solo para hacer funcionar el calentador. Si esto no resuelve el problema, no intente poner en marcha el calentador. Más bien, corrija la instalación.

No haga funcionar el calentador mientras el limpiafondo automático de la piscina también está en funcionamiento. Si la succión de bomba de circulación está obstruida (p. ej. por hojas), es posible que no haya un flujo adecuado hacia el calentador. No se confíe del interruptor de presión en este caso.



**Figura 8**

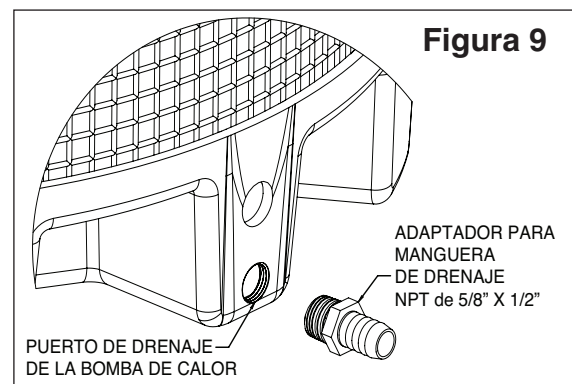
## Conexión del drenaje de la bomba de calor

Mientras la bomba de calor esté funcionando habrá condensación (agua). La base del calentador está diseñada de modo que la condensación pueda salir por el puerto de drenaje inferior cuando la unidad está en funcionamiento.

Antes de operar el calentador por primera vez, se debe instalar la espiga para manguera de drenaje en el puerto roscado del drenaje, que se encuentra en la base del calentador.

**Para instalar la espiga para manguera de drenaje y la manguera de drenaje:**

1. Enrosque la espiga para manguera de drenaje en el puerto roscado del drenaje que se encuentra en la base del calentador. Ver **Figura 9**.
2. Conecte una manguera de jardín de 5/8" a la espiga para manguera.
3. Asegúrese de que el extremo de la manguera de jardín esté colocado de manera tal que el drenaje fluya lejos del calentador y del tablero para equipos.



**Figura 9**

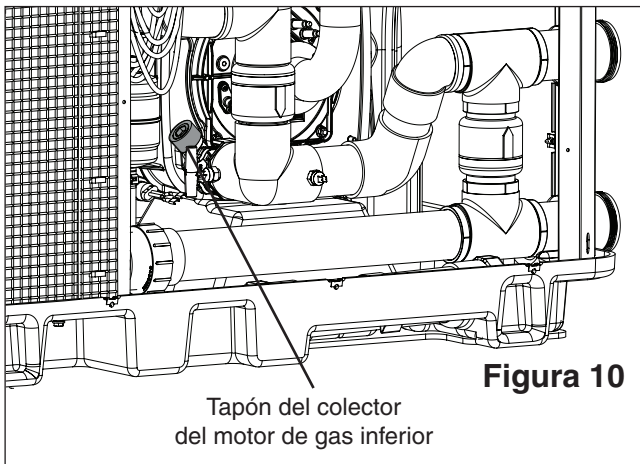
## Válvulas de aislamiento y de seguridad

Cuando un equipo está ubicado a un nivel inferior a la superficie de la piscina o el spa, las válvulas deben colocarse en el sistema de tuberías de circulación con el fin de aislar el equipo de la piscina o el spa. Se recomiendan las válvulas de seguridad para evitar el retrosifonaje. Es muy probable que haya retrosifonaje cuando la bomba se detenga, lo que creará un diferencial entre succión y presión. NO desinfecte la piscina poniendo pastillas de cloro en el(los) desnatador(es). Cuando la bomba está apagada, habrá una alta concentración de cloro lista para ingresar al calentador, lo que podría ocasionar daños por corrosión al intercambiador de calor.

**PRECAUCIÓN** Tenga cuidado al instalar los dosificadores de químicos para que no haya retrosifonaje de los productos químicos en el calentador, los filtros o la bomba. Cuando los dosificadores de químicos se instalan en la circulación del sistema de tuberías, asegúrese de que la línea de salida del dispensador quede debajo del calentador y tenga una válvula de seguridad positiva anticorrosiva, (parte N.º R172288), entre el dispensador y el calentador.

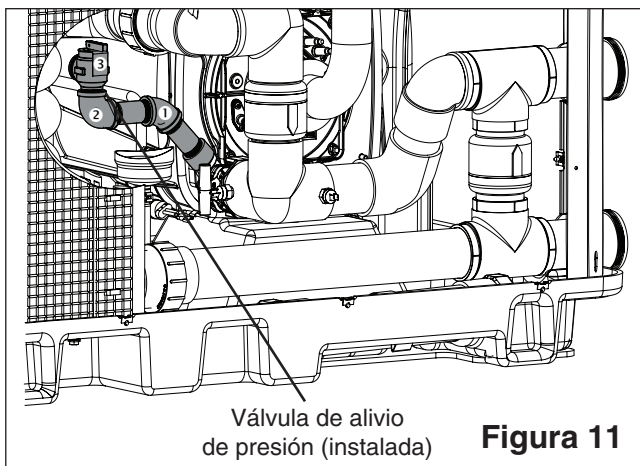
## Válvula de desvío manual

Cuando el flujo de agua supera el máximo de 120 gpm (454 lpm), se debe instalar una válvula de desvío manual. Después de instalar la válvula, ajústela para lograr que la velocidad de flujo esté dentro del rango aceptable. Luego, retire la mango de la válvula o bloquéelo para evitar la manipulación indebida.



**Figura 10**

Tapón del colector  
del motor de gas inferior



**Figura 11**

Válvula de alivio  
de presión (instalada)

## Válvula de alivio de presión (PRV)

**ADVERTENCIA** ¡Peligro de explosión! Cualquier calentador que se instale con dispositivos de restricción en el sistema de tuberías debajo del calentador (incluidas las válvulas de seguridad, válvulas de aislamiento, boquillas de flujo o válvulas para piscinas terapéuticas) debe contar con una válvula de alivio según se describe en esta sección.

Es posible que el código canadiense, y algunos códigos locales de los EE. UU., exijan la instalación de una válvula de alivio de presión (PRV). Comprar e instalar un kit de válvula de alivio de presión híbrido (parte N.º 475943) que cumpla con el Código ANSI/ASME para calderas y recipientes a presión, y que tenga una capacidad igual a la clasificación de Btu/hr del calentador.

**Nota:** La presión de alivio de la válvula NO DEBE SUPERAR LOS 50 PSI (345 kPa). La válvula de alivio debe instalarse de forma vertical.

**Para instalar la válvula de alivio de presión:**

**Nota:** Asegúrese usar una cinta para sellar roscas (PTFE) o una equivalente en todas las conexiones de tuberías de metal roscadas.

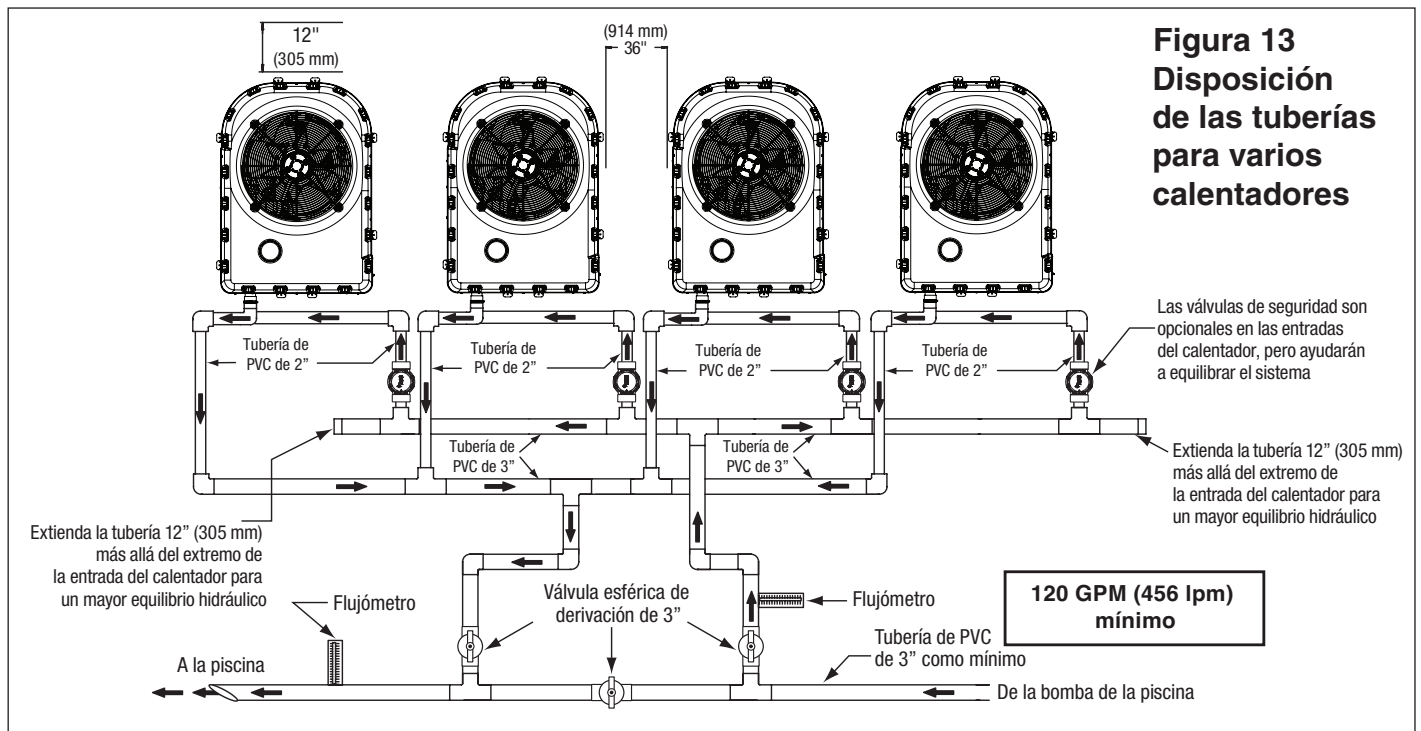
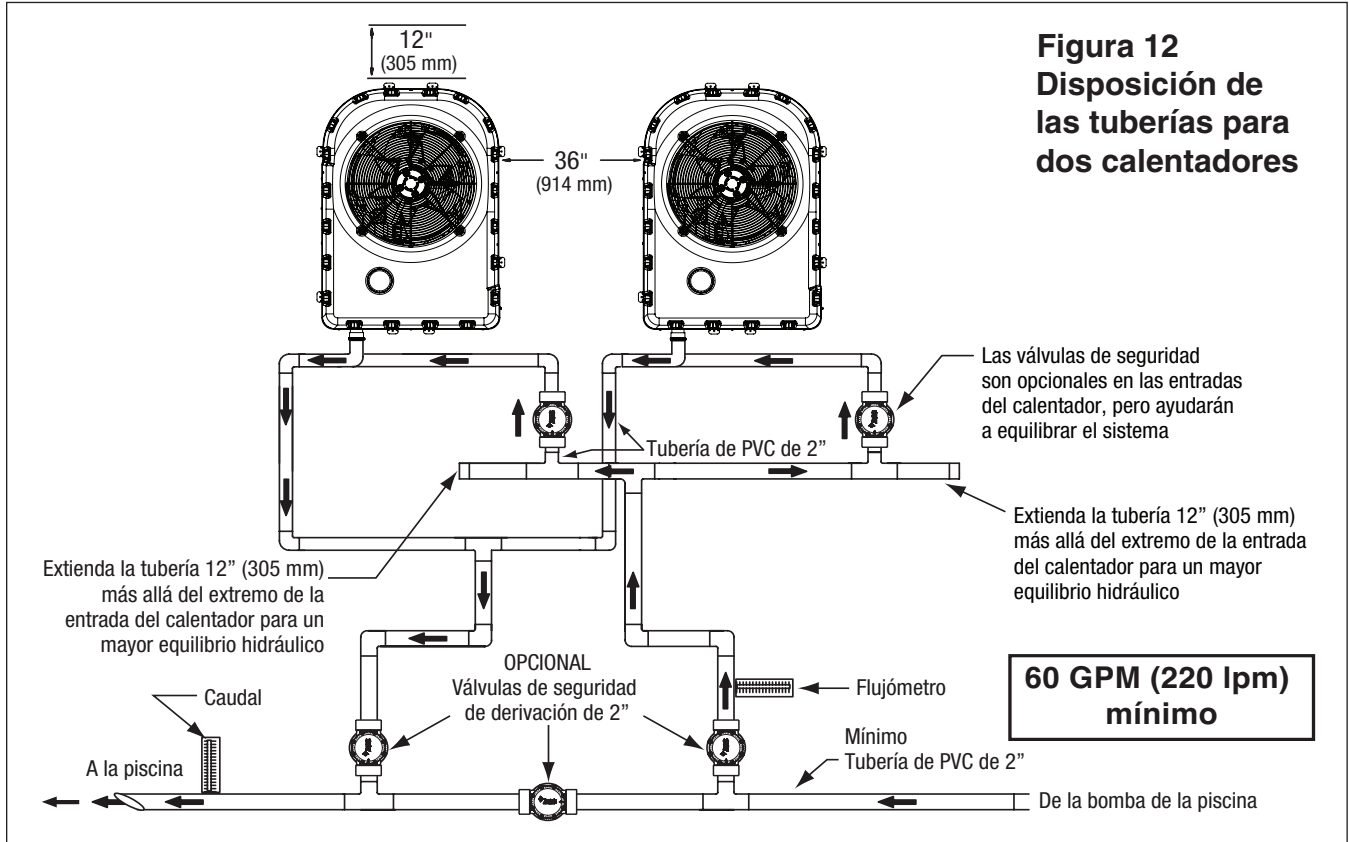
1. Retire el panel de servicio del calentador.
2. Retire el tapón de latón de 3/4" del colector del motor de gas inferior. Ver **Figura 10**.
3. Enrosque la tubería de latón cédula 40 y un codo de 45 grados [1], incluido en el kit PRV, en el colector del motor de gas inferior. El codo debe estar orientado de modo que la rosca hembra del codo quede horizontal. Ver **Figura 11**.
4. Enrosque la segunda tubería de latón cédula 40 y un codo de 90 grados [2] en el codo de 45 grados [1]. Asegúrese de que el extremo abierto del codo de 90 grados esté orientado verticalmente. Ver **Figura 11**.
5. Instale la válvula de alivio de presión Pentair (parte N.º 072138), incluido en el kit PRV, o una válvula de alivio equivalente de 50 psi (345 kPa) 3/4" ASME-Tipo IV [3] en el codo de 90 grados [1]. Ver **Figura 11**.  
**Nota:** Asegúrese de que la válvula de alivio esté orientada de modo que la salida mire directamente hacia el calentador y no hacia el panel de servicio.
6. Inspeccione la válvula todos los años para garantizar el funcionamiento adecuado. Reemplácela si detecta mal funcionamiento.

## Instalaciones de varios calentadores

Al instalar varios calentadores, las tuberías deben conectarse en paralelo (vea la **Figura 12 y 13** a continuación). Es importante que cada calentador tenga un flujo de agua equivalente para un óptimo funcionamiento.

**Nota:** Es posible que sea necesario ajustar el interruptor de presión de agua si se instala una unidad por debajo del nivel de agua. Consulte las páginas 10 y 11 para ver detalles sobre cuándo y cómo ajustar el interruptor de presión.

Cada calentador en una instalación de varias unidades permite un flujo de agua máximo de 100 gpm (380 lpm) y requiere un mínimo de 30 gpm (110 lpm).

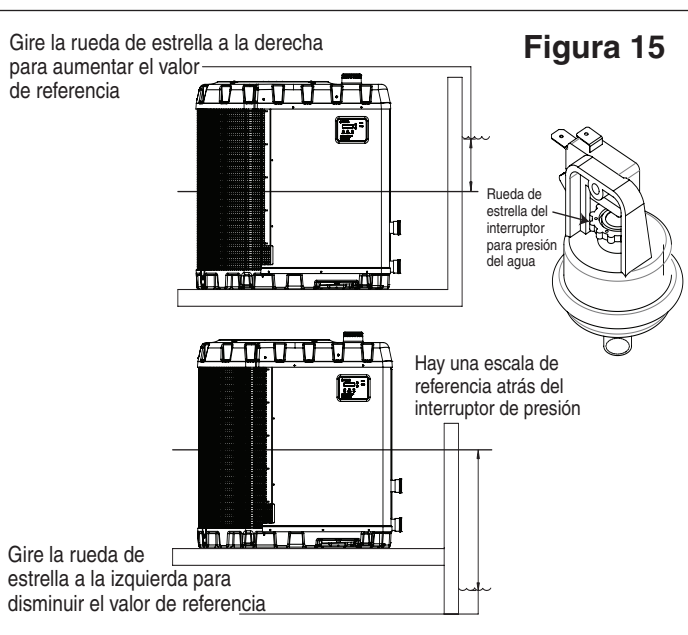
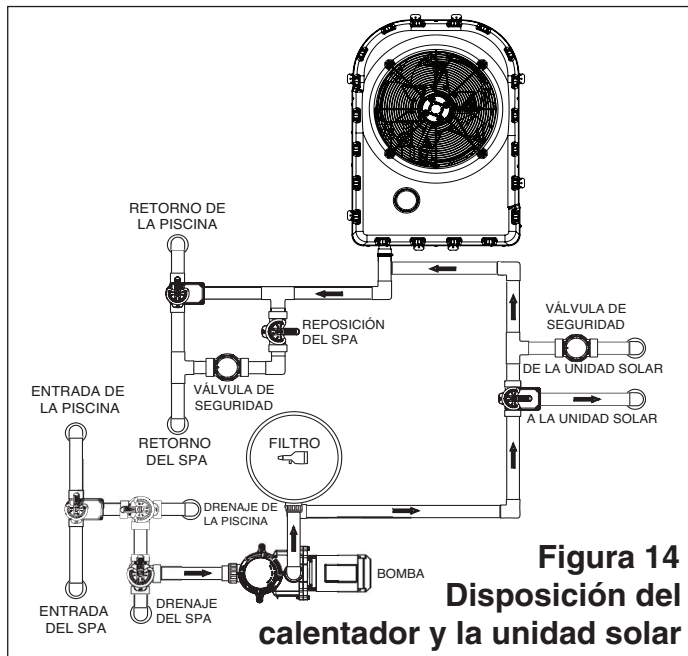


## Instalaciones solares

El calentador híbrido UltraTemp ETi® puede usarse junto con otros sistemas de calefacción como el solar. Todas las fuentes de calor deben conectarse en serie para funcionar de forma correcta y eficiente.

A continuación, se muestra la disposición recomendada para las tuberías de un sistema de calefacción combinado de calentador y unidad solar para una combinación de piscina y spa (**Figura 14**). Es posible que su sistema no incluya todos estos componentes, pero debe utilizar esta disposición básica de las tuberías eliminando el componente de la ilustración que no forma parte de su sistema.

**Nota:** Las temperaturas de agua logradas por las fuentes de calor complementarias, como la solar, no están reguladas ni controladas por el calentador y pueden superar la temperatura máxima permitida.



## Ajuste del interruptor para presión del agua

**PRECAUCIÓN** El interruptor de presión de agua debe ajustarse para apagar el calentador cuando la bomba no está funcionando. Configurar el interruptor para que se cierre cuando el flujo es demasiado bajo puede dañar el equipo. Ajuste el interruptor para que apague el calentador y no para que se encienda.

El interruptor de presión se configura en fábrica para activarse a 6 psi [41 kPa]. Esta configuración de fábrica funciona para la mayoría de las instalaciones básicas. Solo ajuste el interruptor de presión de agua si el calentador no funciona **cuando se aplica el flujo adecuado a la unidad** o si el calentador no corta cuando la bomba de filtración está apagada. En algunos casos, una configuración inusual de las tuberías o válvulas de restricción necesarias pueden provocar problemas de detección de la presión. En estas situaciones poco frecuentes, la configuración del sistema de tuberías puede requerir un ajuste del interruptor de presión de agua.

El ajuste del interruptor de presión puede ser necesario si cualquier parte de la tubería del sistema de filtración está a 3 pies [0.9 m] o más por arriba de la parte superior del calentador. En general, si el calentador se instala a más de 6 pies [1.8 m] por debajo de la superficie de la piscina, debe agregarse un interruptor externo de flujo de agua al sistema de tuberías.

En algunas instalaciones, la tubería que va del calentador a la piscina es muy corta. La presión de retroceso puede ser demasiado baja para activar el interruptor de presión. Si eso sucede, instale un accesorio direccional o codo en el lugar donde la línea de retorno ingresa en la piscina. Eso aumentará la presión de retroceso hasta un nivel adecuado para que el calentador funcione correctamente. Asegúrese de verificar que el flujo del sistema supere el requisito mínimo de 30 gpm (110 lpm) una vez que se haya instalado el accesorio direccional.

Asegúrese de que el filtro de la piscina esté limpio antes de efectuar cualquier ajuste en el interruptor de presión: un filtro sucio puede limitar el flujo del agua y no permitirá el ajuste adecuado del interruptor de presión.

### Para ajustar el interruptor de presión:

**El siguiente ajuste es para instalaciones donde el calentador está por debajo del nivel de agua de la piscina.**

1. Asegúrese de que todas las válvulas del sistema estén abiertas para permitir el flujo de agua a través del calentador. Ponga en marcha la bomba de filtración.
2. Establezca la temperatura del calentador por encima de la temperatura actual para que genere calor. **ENCIENDA** el calentador.
3. Una vez que se active el calentador, apague la bomba de filtración. El calentador debe apagarse inmediatamente.
4. Si el calentador sigue funcionando mientras la bomba de filtración está apagada, entonces es necesario ajustar el interruptor de presión de agua.
5. Retire el panel frontal izquierdo del calentador y luego el panel frontal derecho. El interruptor de presión de agua está ubicado en la tubería de agua en la esquina inferior del calentador.
6. Gire lentamente la manivela de ajuste del interruptor para presión de agua hacia la izquierda hasta que aparezca la alarma "BAJO FLUJO" en la pantalla LCD, esté encendida la luz de SERVICIO y se detenga el calentador. Ver **Figura 15**.

## Ajuste del interruptor para presión del agua (cont.)

7. Verifique la configuración del interruptor de presión de agua poniendo en marcha y deteniendo la bomba de filtración, y observando el panel de control y el funcionamiento del calentador durante cada cambio de flujo.
8. Si el interruptor de presión de agua no se puede regular para adaptarse a las condiciones antes mencionadas, debe agregarse un interruptor externo de flujo al sistema de tuberías para asegurarse de que el calentador no funcione sin un flujo adecuado a través del intercambiador de calor.

### El siguiente ajuste es para instalaciones donde el calentador está por encima del nivel de agua de la piscina.

1. Asegúrese de que todas las válvulas del sistema estén abiertas para permitir el flujo de agua a través del calentador. Ponga en marcha la bomba de filtración.
2. Establezca la temperatura del calentador por encima de la temperatura actual para que genere calor. ENCIENDA el calentador.
3. Si la pantalla LCD muestra una alarma de "BAJO FLUJO" y está encendida la luz roja de SERVICIO, entonces es necesario ajustar el interruptor de presión de agua.
4. Retire el panel frontal izquierdo del calentador híbrido UltraTemp ETi® y luego el panel frontal derecho. El interruptor de presión de agua está ubicado en la tubería de agua en la esquina inferior del calentador.
5. Gire lentamente la manivela de ajuste del interruptor de presión de agua hacia la izquierda hasta que desaparezca la alarma "BAJO FLUJO" y se apague la luz roja de SERVICIO; entonces comenzará la cuenta regresiva del tiempo de espera.
6. Una vez que se active el calentador, apague la bomba de filtración. El calentador debe apagarse inmediatamente.
7. Si el calentador sigue funcionando mientras la bomba de filtración está apagada, gire la manivela de ajuste del interruptor para presión de agua hacia la derecha hasta que aparezca la alarma "BAJO FLUJO" en la pantalla LCD, esté ENCENDIDA la luz roja de SERVICIO y se detenga el calentador.
8. Verifique la configuración del interruptor de presión de agua poniendo en marcha y deteniendo la bomba de filtración, y observando el panel de control y el funcionamiento del calentador durante cada cambio de flujo.
9. Si el interruptor de presión de agua no se puede regular para adaptarse a las condiciones antes mencionadas, debe agregarse un interruptor externo de flujo al sistema de tuberías para asegurarse de que el calentador no funcione sin un flujo adecuado a través del intercambiador de calor.

## Conexiones de gas

**PRECAUCIÓN** NO se recomienda el uso de conectores flexibles para gas (FLEX) a menos que tengan los tamaños adecuados que recomienda el proveedor para el tipo de calentador. En todos los casos, los conectores deben empalmarse al punto a tierra del servicio eléctrico o, si se provee, al punto a tierra de protección de la iluminación según la última edición del Código Nacional de Gas Combustible.

### Instalación de la línea de gas

Al determinar las líneas de gas, calcule tres (3) pies más de tubería recta para cada codo que use. Al instalar la línea de gas, evite que ingrese suciedad, grasa u otro material del exterior a la tubería ya que esto puede dañar la válvula de gas, lo que podría afectar el funcionamiento del calentador.

El medidor de gas debería revisarse para asegurar que proporcione la cantidad suficiente de gas al calentador y a cualquier otro equipo que se use con el mismo medidor. Por lo general, la línea de gas del medidor será más grande que la válvula de gas provista con el calentador. Por lo tanto, será necesario agregar una reducción de la tubería de gas de conexión. Haga esta reducción lo más cerca posible del calentador.

El calentador debe contar con un suministro de gas de no menos de 4 in (10.2 cm) wc y no más de 10.5 in (27 cm) wc para gas natural (no más de 14 in [36 cm] para gas propano). Las presiones del suministro de gas que estén por fuera de este rango pueden resultar en el mal funcionamiento del calentador. Se requiere una presión mínima de flujo o de entrada dinámica (mientras el calentador está funcionando) de 4 in (10.2 cm) para mantener la calificación de entrada con una caída de presión de no más de 2 in entre estática y dinámica. El suministro de gas se debe instalar conforme al Código Nacional de Gas Combustible, ANSI Z223.1, o la norma CSA B149.1, los Códigos para la instalación de gas natural y propano, según corresponda, y todos los códigos locales vigentes. Instale una válvula de corte manual, una trampa para sedimentos y una unión fuera de los paneles del calentador; ver **Figura 17** en la siguiente página. No use un percutor para llave de gas restrictivo. Se recomiendan los siguientes tamaños mínimos para tuberías de gas natural; ver **Tabla 1** a continuación. Consulte la normativa con los códigos locales.

El calentador y cualquier otro equipo de gas deben desconectarse del sistema de suministro de gas durante cualquier prueba de presión que se le haga a ese sistema, (mayor que 1/2 psi [3.5 kPa]). El calentador y su conexión de gas deben revisarse para ver que no tengan pérdidas antes de poner en marcha el calentador. No use fuego para probar la línea de gas. Use agua con jabón u otro método no inflamable.

**Nota: Se debe instalar una válvula de corte manual principal externa para el calentador.**

**ADVERTENCIA** NO instale la unión de la línea de gas dentro del gabinete del calentador. Eso invalidará la garantía.

LONGITUD MÁXIMA EQUIVALENTE DE LA TUBERÍA (PIES)													
Gas natural a 1000 B.T.U. por pie cúbico													
Gas propano a 2500 B.T.U. por pie cúbico													
Modelo N.º	BTU	3/4"		1"		1-1/4"		1-1/2"		2"		2-1/2"	
		NG	PRO	NG	PRO	NG	PRO	NG	PRO	NG	PRO	NG	PRO
220	110,000	50'	80'	125'	250'	450'	600'	-	-	-	-	-	-

**Tabla 1: Tamaño de la tubería de gas**

## Verificación de la presión de gas a través de la válvula de control de gas

**ADVERTENCIA** Existe un riesgo de explosión si una unidad que quema gas propano se instala en un pozo u otro lugar bajo. El propano es más pesado que el aire. No instale un calentador de gas propano en un pozo o en otro lugar donde el gas podría acumularse. Consulte con los funcionarios responsables de los códigos de construcción locales para determinar los requisitos de instalación y las restricciones de instalación específicas de un calentador con respecto a tanques de almacenamiento y equipos de surtido de gas propano. La instalación debe satisfacer los requisitos de la Norma para el Almacenamiento y Manejo de Gases de Petróleo Líquido, CAN/CSA B149.2 (última edición) o ANSI/NFPA 58 (última edición). Consulte los códigos locales y a las autoridades de protección contra incendios acerca de las restricciones específicas de instalación.

El calentador híbrido UltraTemp ETi® se prueba 100% en fábrica; no obstante, Pentair recomienda que se prueben las instalaciones para asegurar la combustión correcta y el desempeño óptimo. Durante la puesta en marcha inicial, haga funcionar el calentador durante al menos 10 minutos seguidos, luego inserte un tubo de análisis de combustión en el escape capaz de medir CO y CO<sub>2</sub> u O<sub>2</sub>. Espere que las lecturas se estabilicen y confirme que los valores coincidan con los rangos que se indican en la **Tabla 2**. Si las válvulas de combustión están fuera de estos rangos, comuníquese con el servicio técnico.

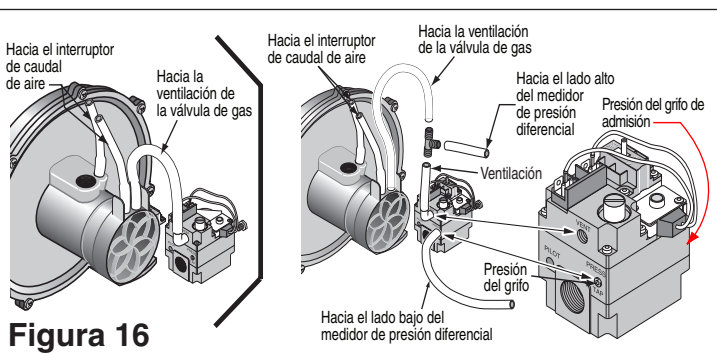
Gas medido	GAS NATURAL		GAS PROPANO	
	Alto	Bajo	Alto	Bajo
CO	150	-	150	-
CO <sub>2</sub>	9.2	7.8	10.3	9.7
O <sub>2</sub>	7.2	4.8	6.3	5.7
CO libre en el aire	199	-	199	-

**Tabla 2**

Este calentador está equipado con una válvula de control de gas no convencional, configurada de fábrica con una presión en el colector de  $-0.2''$  ( $-0.5$  cm) wc. La instalación o el mantenimiento deben estar a cargo de un técnico instalador, una agencia de servicio o un gasista calificados. Si se reemplaza esta válvula de control, se debe reemplazar por un control idéntico.

La válvula de combinación de control de gas incorpora dos válvulas de corte y un regulador de presión negativa. Para lograr un funcionamiento óptimo, la presión regulada en el colector de salida de la válvula debe mantenerse en  $-0.2''$  ( $-0.5$  cm) wc por debajo de la presión de referencia, en la entrada del mezclador del soplador, y la llave de "ventilación" de la válvula de gas debe estar conectada al orificio de aire de la tapa del extremo, como se muestra en la **Figura 16**.

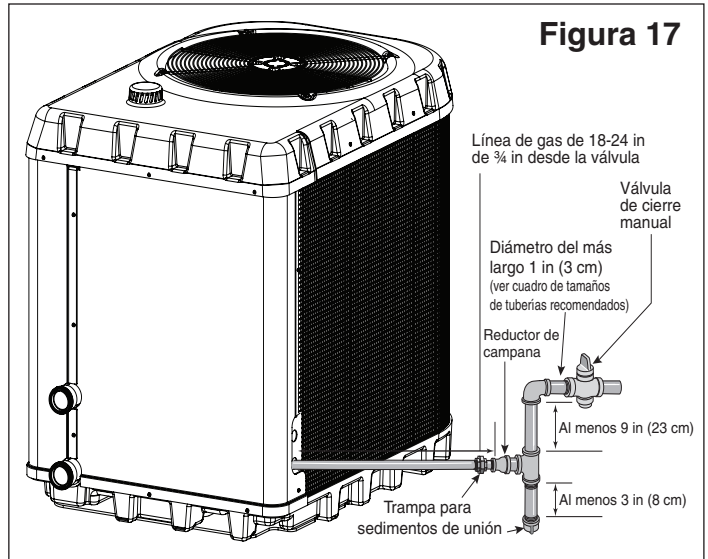
No intente ajustar la entrada de gas ajustando el regulador. La configuración correcta del regulador de gas es necesaria para mantener la combustión adecuada y NO debe alterarse.



**Figura 16**

## Trampas para sedimentos

Instale una trampa para sedimentos y una unión fuera de los paneles del calentador, según los requisitos del código nacional. No use un percutor para llave de gas restrictivo. La trampa para sedimentos deberá ser un adaptador en T con una boquilla en la salida inferior, que pueda quitarse para limpiar, como se muestra en la **Figura 17**, u otro dispositivo que funcione como una trampa para sedimentos efectiva. Todas las tuberías de gas deben probarse después de la instalación conforme a los códigos locales.



**Figura 17**

## Prueba de la presión de gas

**PRECAUCIÓN** El calentador y su válvula de corte manual deben desconectarse del suministro de gas durante cualquier prueba de presión que se le haga a ese sistema, a presiones de prueba superiores a 1/2 psi (3.5 kPa). Disipe la presión de prueba de la línea del suministro de gas antes de volver a conectar el calentador y su válvula de corte manual a la línea de suministro de gas. Si no se sigue este procedimiento, la válvula de gas puede dañarse. Las válvulas de gas sobrepresurizadas no están cubiertas por la garantía. El calentador y sus conexiones de gas deben revisarse para ver que no tengan pérdidas antes de poner en marcha la unidad.

El calentador y sus conexiones de gas deben revisarse para ver que no tengan pérdidas antes de poner en marcha el calentador. NO use fuego para detectar pérdidas. Pruebe todas las conexiones de gas con agua con jabón u otro método no inflamable.

El calentador y su válvula de corte individual deben desconectarse del sistema de suministro de gas durante cualquier prueba de presión que se le haga a ese sistema, a presiones de prueba superiores a 1/2 psi (3.5 kPa). El calentador debe aislarse del sistema de suministro de gas cerrando su válvula de corte manual individual durante cualquier prueba de presión que se le haga al suministro de gas, a presiones de prueba iguales o inferiores a 1/2 psi (3.5 kPa).

**Nota:** No use cinta para sellar roscas en las roscas de la tubería de la línea de gas. Se recomienda un compuesto para tuberías apto para usar con gas natural y gas propano. Aplique con moderación solo en los extremos macho de la tubería, deje intactas las roscas de los otros dos extremos.



## Conexiones eléctricas y cableado

### ⚠️ ADVERTENCIA



#### RIESGO DE DESCARGA ELÉCTRICA O ELECTROCUCIÓN.

El calentador contiene cableado que transporta alto voltaje. El contacto con estos cables puede ocasionar la muerte o lesiones graves a los usuarios de la piscina o el spa, los instaladores u otras personas debido a una descarga eléctrica, y también puede provocar daños a la propiedad. Siempre desconecte el circuito de alimentación antes de conectar el calentador.

### ⚠️ PRECAUCIÓN

Etiquete todos los cables antes de desconectarlos cuando realice el servicio de mantenimiento de los controles. Los errores de conexión de los cables pueden causar un funcionamiento peligroso o inadecuado. Verifique si la unidad funciona correctamente después de realizar un servicio de mantenimiento.

### ⚠️ PRECAUCIÓN

Si, mientras hay tensión de alimentación conectada al calentador, usted toca alguno de los terminales de tensión de alimentación con algún cable de 24 VCA que esté conectado al panel de control, destruirá inmediatamente el panel de control y dejará sin efecto la garantía.

## Información general

Las conexiones de los cables deben hacerse exactamente como se muestra en los diagramas de cableado en las páginas 14 y 15.

El calentador híbrido UltraTemp ETi® incluye un método certero de interconexión y puesta a tierra. Hay un terminal de puesta a tierra dentro del compartimento eléctrico del calentador y una terminal de empalme abajo, en el lado derecho, junto a las conexiones de servicio.

Encierre el cable de alimentación de CA entrante al calentador en un conducto flexible aprobado conectado directamente al puerto de servicio. Haga pasar el cableado dentro del calentador por el compartimento eléctrico principal que está el extremo superior derecho del calentador. Consulte la página 35, “*Suministro eléctrico: requisitos de voltaje*” para verificar los requisitos de cableado de campo.

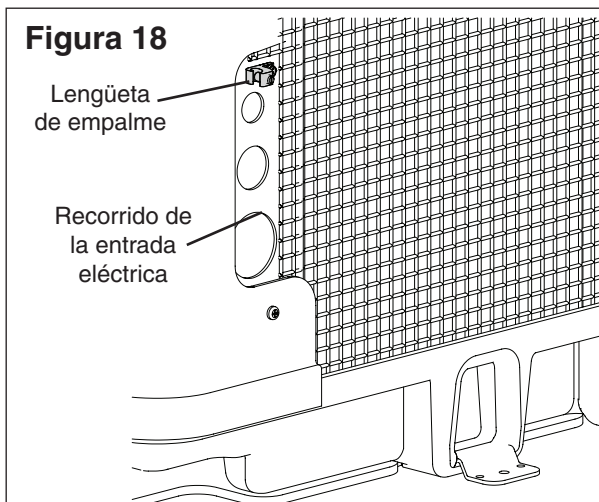
## Empalmes

El Código Eléctrico Nacional y la mayoría de los códigos exigen que todos los componentes metálicos de la estructura de una piscina, incluidos el acero de refuerzo, las partes metálicas y demás equipo sobre tierra estén interconectados con un conductor de cobre sólido de un diámetro mínimo de 8 AWG. En Canadá, se requiere un conductor de empalme de cobre sólido de 6 AWG o más. El calentador, junto con las bombas y otros equipos para piscina, debe estar conectado a esta red de interconexión.

Se suministra una terminal de empalme en el lado inferior derecho de la base del calentador, junto a las conexiones de electricidad y gas. Ver **Figura 18**.

### ⚠️ PRECAUCIÓN

Este calentador debe conectarse a una red de interconexión con un cable de cobre sólido de un diámetro mínimo de 8 ga. En las instalaciones canadienses, debe usarse un cable de cobre sólido de un diámetro mínimo de 6 ga.



## Potencia principal

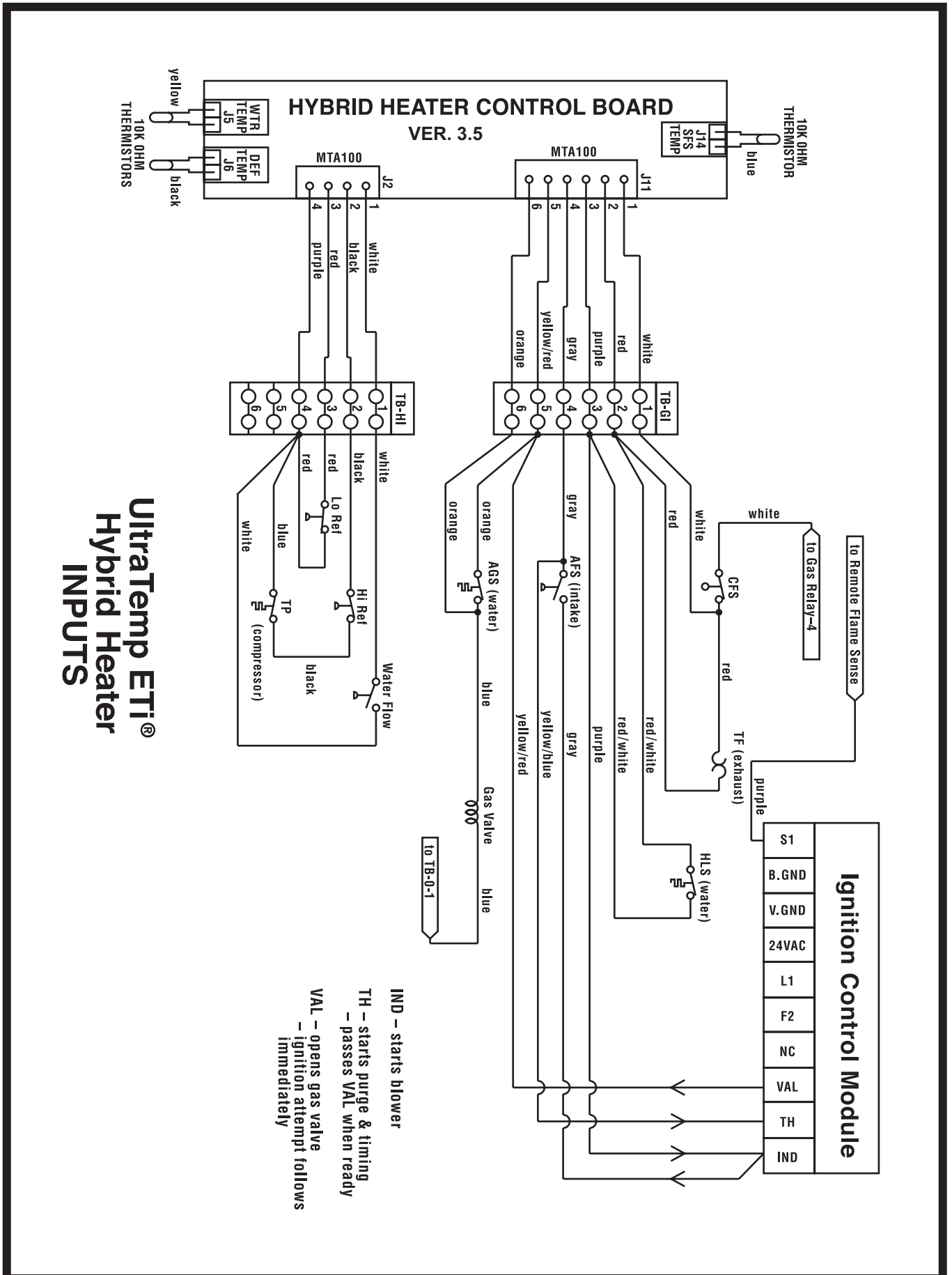
El cableado eléctrico del calentador debe estar en conformidad con la última edición del Código Eléctrico Nacional (NEC), ANSI/Asociación Nacional de Protección contra Incendios (NFPA) 70 en los Estados Unidos, y el Código Eléctrico Canadiense (CEC) C22.1 en Canadá, a menos que los requisitos de los códigos locales indiquen lo contrario. Un electricista certificado o calificado debe realizar el cableado.

Aquí se describe el procedimiento necesario para conectar el calentador a la fuente de alimentación:

### **Asegúrese de que el suministro de energía del circuito del calentador esté desconectado.**

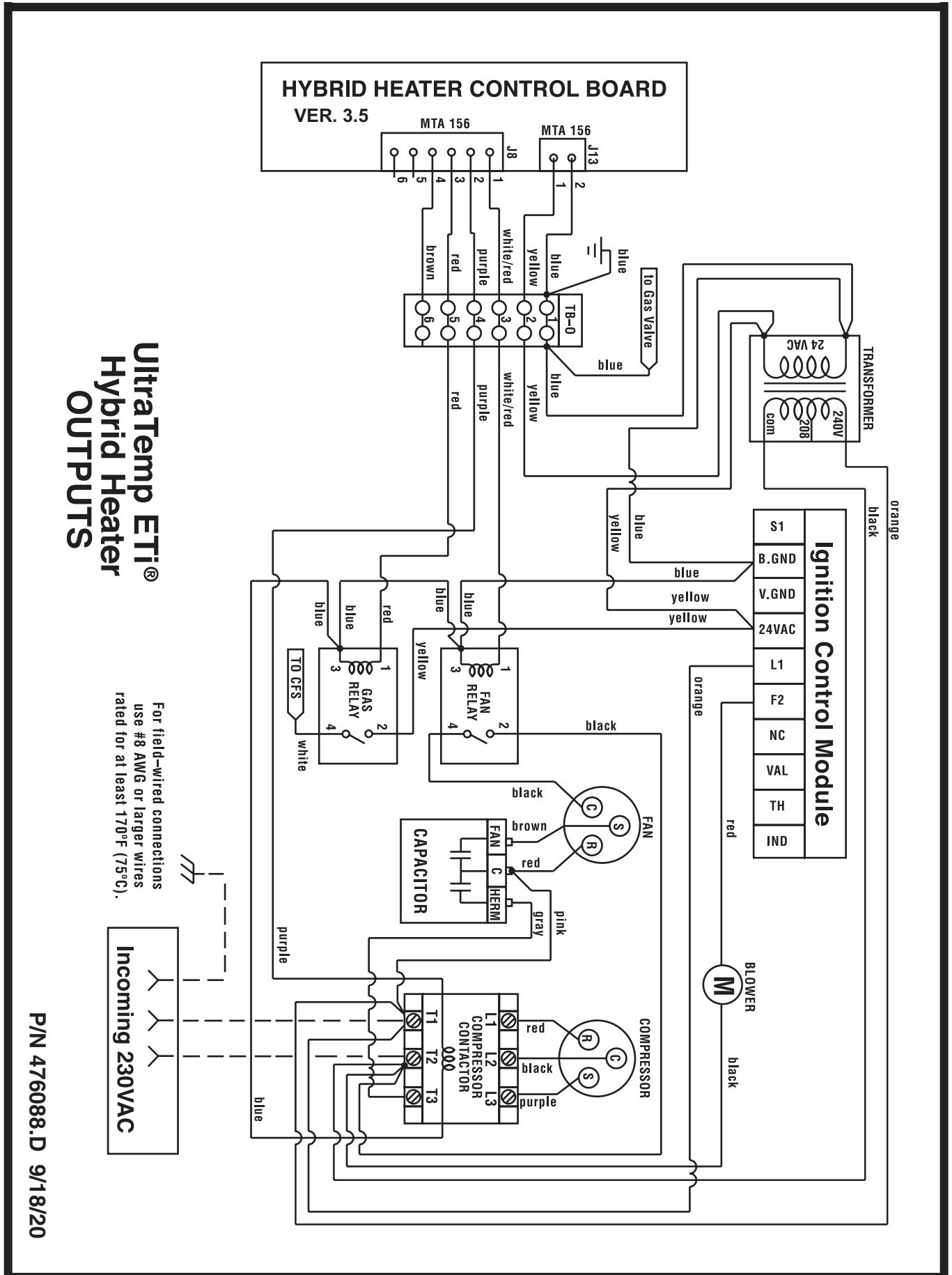
1. Retire el panel de servicio del lado más largo del gabinete del calentador. No es necesario que saque los tornillos con cabeza de estrella.
2. Retire el panel de servicio del lado más corto del compartimento eléctrico del calentador.
3. Retire la cubierta de metal del compartimento eléctrico principal.
4. Las líneas de suministro eléctrico deben pasar por el interior de un conducto estanco. Tienda los cables y el conducto desde la fuente de alimentación y conéctelos con la conexión del conducto en el lado derecho del calentador. Ver **Figura 18**.
5. Conecte las líneas de alimentación a los terminales inferiores del contactor principal del compresor, como se muestra en el diagrama de cableado. Ver página 15.
6. Verifique que todos los demás cables del contactor estén bien sujetos; es posible que se hayan aflojado durante el envío.
7. Conecte el cable de puesta a tierra con el terminal correspondiente, que está en la parte inferior del compartimento eléctrico.
8. Vuelva a colocar la cubierta de metal del compartimento eléctrico principal.
9. Vuelva a colocar el panel de servicio del lado más corto y a instalar los tornillos para que se mantenga en su lugar.
10. Vuelva a colocar el panel de servicio del lado más largo.
11. Conecte un cable de conexión de cobre (8 AWG) (6 AWG en Canadá) con la terminal de empalme, ubicada al costado del calentador.

Diagrama de cableado - Entrada



**UltraTemp ETi®**  
**Hybrid Heater**  
**INPUTS**

Diagrama de cableado - Salida



# CONEXIÓN A UN SISTEMA DE AUTOMATIZACIÓN

## Funcionamiento remoto

El calentador híbrido UltraTemp ETi® puede conectarse a un sistema de automatización por medio de los terminales remotos de horquilla que están en la parte posterior del panel de control (ver página 17) o por medio del conector de comunicaciones RS-485 que está en el mismo lugar (ver página 18). Consulte la guía de usuario e instalación del sistema de control EasyTouch® para obtener más información.

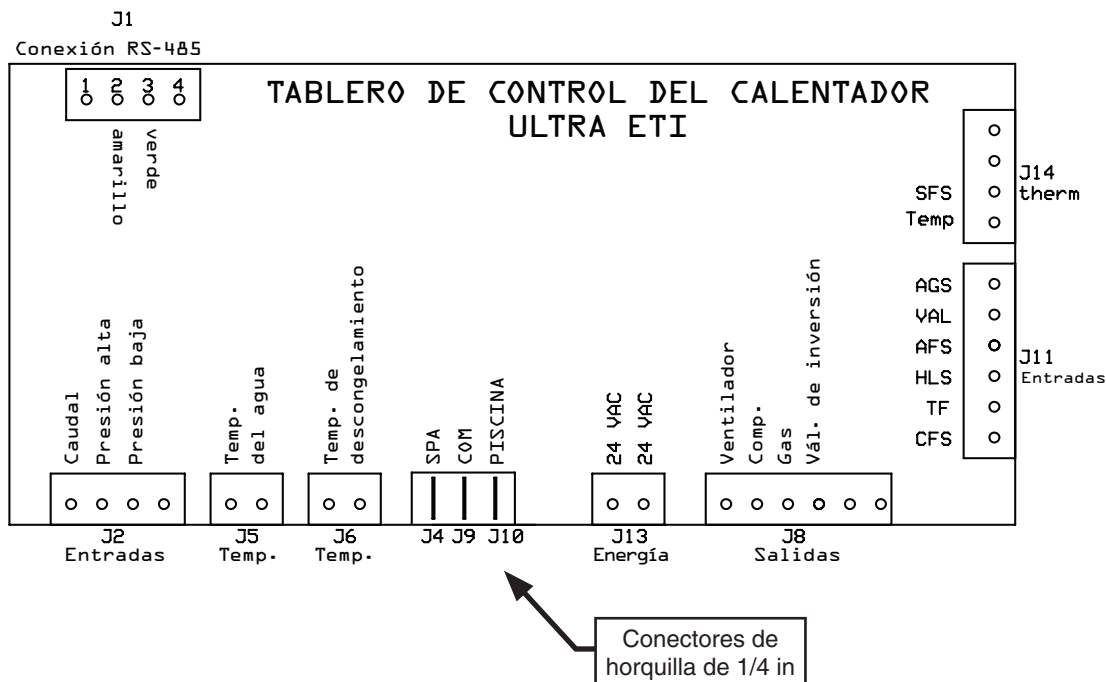
La conexión remota a través del conector RS-485 sólo está disponible con la versión del programa EasyTouch 2.169 o posterior. Los demás paquetes de automatización deben conectarse por medio de los terminales de horquilla de ¼ pulgada (los conectores de horquilla no se suministran).

## Controles remotos de relé

El cableado eléctrico debe estar en conformidad con la última edición del NEC (NFPA 70) en los Estados Unidos y el CEC (CSA 22.1) en Canadá, a menos que los requisitos de los códigos locales indiquen lo contrario.

**Para conectar el equipo de control remoto al calentador, siga estos pasos:**

- Desconecte el suministro eléctrico tanto del sistema de control remoto de piscina y spa como del calentador.
- Retire el panel lateral del gabinete del calentador (no es necesario que saque el tornillo con cabeza de estrella de la esquina superior izquierda).
- Retire los cuatro (4) tornillos de retención del bisel y gire el bisel hacia abajo. De este modo, tendrá acceso a los terminales remotos en la parte posterior del panel de control del calentador para realizar la instalación del control remoto.
- Conecte los cables del sistema de control remoto de la piscina y spa en el compartimento eléctrico superior.
- Conecte los cables del sistema de control remoto de la piscina y spa en los terminales de control remoto del calentador utilizando los conectores de horquilla de ¼ pulgada (6.4 mm), como se muestra en la figura de abajo.
- Gire el bisel ubicándolo en su posición y vuelva a instalar los cuatro (4) tornillos de retención.
- Vuelva a colocar el panel lateral.
- Restablezca el suministro eléctrico del sistema de control remoto de la piscina/spa y del calentador.
- Presione el botón MENU SELECT (Seleccionar menú) para desplazarse hasta la pantalla Remote Mode (Modo remoto). Alterne la selección presionando una de las flechas hasta que la pantalla muestre "Relay".
- Encienda el calentador.



## Cómo conectar el calentador al centro de carga del sistema de control EasyTouch® a través de los terminales de horquilla del calentador

Para conectar el cable del calentador híbrido UltraTemp ETi® con el tablero de personalización del centro de carga EasyTouch:

1. Desconecte la energía principal del sistema antes de realizar cualquier conexión.
2. Abra los pestillos de resorte de la puerta frontal y abra la puerta frontal del centro de carga EasyTouch.
3. Afloje los dos tornillos de retención que están en la parte superior del panel de control y baje el panel para tener acceso al tablero de personalización.
4. Conecte el calentador y el centro de carga con un cable conductor con certificación UL.
5. Lleve el cable hacia arriba a través del conducto eléctrico de baja tensión ubicado en el lado izquierdo del centro de carga hasta el tablero de personalización; vea la imagen a continuación.
6. Introduzca el enchufe del cable de UltraTemp ETi en el conector del terminal del calentador de gas, ubicado en el tablero de personalización.
7. Levante el panel de control colocándolo en su posición y asegúrelo con los dos tornillos.
8. Conecte el cable del centro de carga EasyTouch en los terminales de control remoto del calentador utilizando conectores de horquilla de ¼ pulgada (6.4 mm). Siga las instrucciones de la página anterior para realizar el cableado.

**Nota:** El sensor de temperatura solar puede estar suelto en el centro de carga. El sistema de automatización no usa la lectura de la temperatura, sino que simplemente observa si hay resistencia.

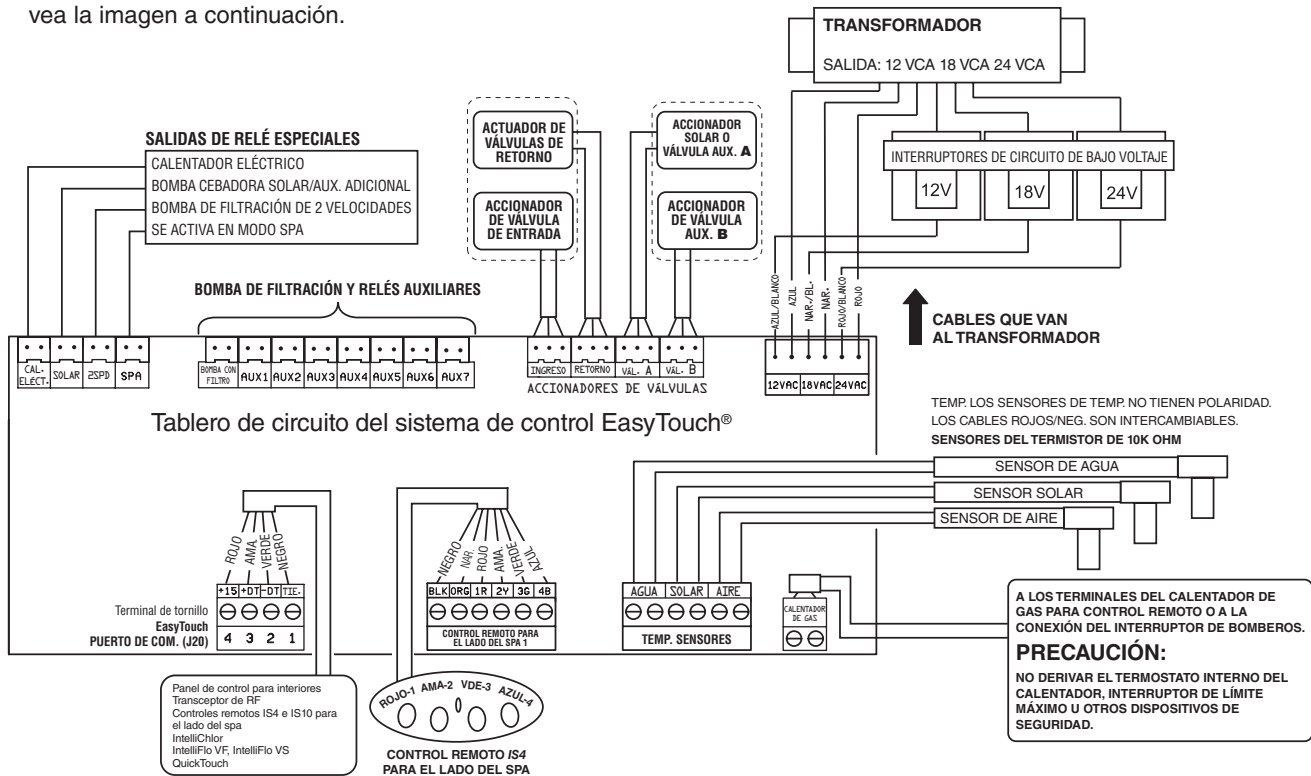


Diagrama de cableado del centro de carga EasyTouch

## Cómo conectar el calentador al centro de carga del sistema de control EasyTouch® a través del conector RS-485



Desconecte la energía principal del centro de carga EasyTouch antes de hacer el servicio de mantenimiento.

El calentador híbrido UltraTemp ETi® puede controlarse con un sistema EasyTouch por medio del cable de comunicación RS-485.

La transferencia de estos datos tarda varios segundos y se genera un tiempo de espera desde que se envía el comando desde el panel de control interno EasyTouch hasta que el calentador responde. Esto sucede automáticamente, pero demora de 1 a 2 minutos en completarse.

**Nota: Los parámetros de ajuste en el panel de control del calentador se verán como “N/A” y estarán funcionalmente deshabilitados. Para obtener más información, consulte la guía del usuario de EasyTouch (parte N.º 520584) o la guía del usuario del sistema de inalámbrico EasyTouch (parte N.º 520688).**

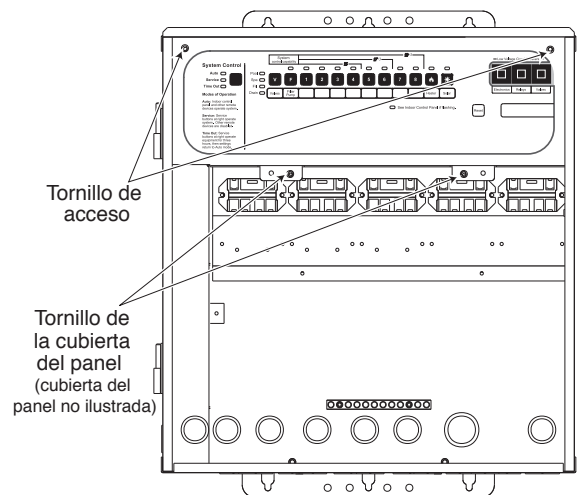
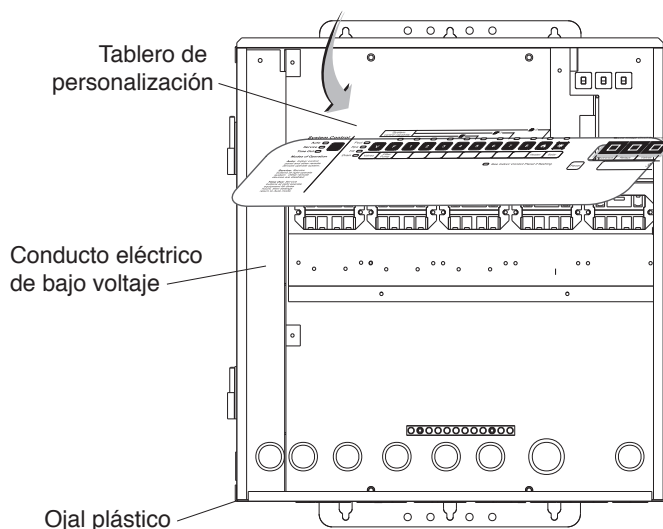
La conexión del tablero del calentador con el sistema EasyTouch se realiza a través de un cable de cuatro hilos opcional (parte N.º 520199).

### Para conectar el cable del tablero del calentador al centro de carga EasyTouch:

1. Desconecte la energía principal del sistema antes de realizar cualquier conexión.
2. Abra los pestillos de resorte de la puerta frontal del centro de carga EasyTouch y abra la puerta frontal.
3. Retire los tornillos que sujetan la cubierta del panel de alto voltaje y retírelo de la caja.
4. Afloje los dos tornillos de acceso del panel de control y pliegue hacia abajo el panel de control externo.
5. Introduzca el cable de cuatro hilos por el ojal plástico que está en la parte inferior de la caja y lleve el cable hacia arriba a través del conducto eléctrico de bajo voltaje hasta el tablero de personalización.
6. Pele el extremo de los conductores del cable ¼ in (6.4 mm). Introduzca los hilos en los terminales de tornillo del PUERTO DE COM. J20 ubicado en el lado izquierdo del tablero de personalización. Asegure los cables con los tornillos. Para ver más detalles sobre el cableado, consulte la configuración de clavijas que se muestra en la página 19.

### Nota: Puede introducir varios hilos en un terminal de tornillo.

7. Cierre el panel de control y asegúrelo con los dos tornillos.
8. Instale el panel de la cubierta de alto voltaje y asegúrelo con los dos tornillos de retención.
9. Cierre la puerta frontal del centro de carga y asegúrela con los dos pestillos.
10. Encienda el interruptor de energía del centro de carga.

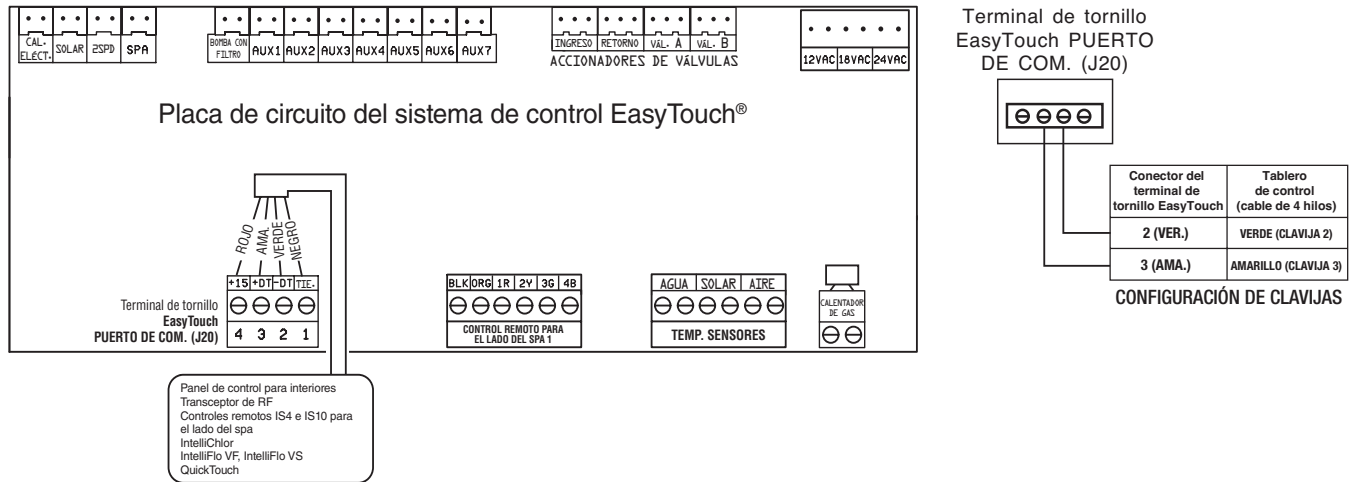


## Automatización del centro de carga

## Configuración de las clavijas del panel de control del calentador al sistema de control EasyTouch®

1. Tablero de control del calentador: conecte la clavija 2 (verde) con la clavija 2 (verde) del terminal de tornillo de EasyTouch.
2. Tablero de control del calentador: conecte la clavija 3 (amarilla) con la clavija 3 (amarilla) del terminal de tornillo de EasyTouch.

**IMPORTANTE: NO** use la clavija 1 (negra) ni la clavija 4 (roja) del tablero de personalización EasyTouch.



### Cómo conectar EasyTouch al calentador

1. Desconecte el suministro eléctrico tanto del sistema de control remoto de la piscina y el spa como del calentador híbrido UltraTemp ETi®.
2. Retire el panel lateral del gabinete del calentador (no es necesario que saque el tornillo con cabeza de estrella de la esquina superior izquierda).
3. Retire los cuatro (4) tornillos de retención del bisel y gire el bisel hacia abajo. De este modo, tendrá acceso a los terminales remotos en la parte posterior del panel de control del calentador para realizar la instalación del control remoto.
4. Conecte los cables del sistema de control remoto de piscina y spa en el compartimento eléctrico inferior.
5. Conecte el cable del PUERTO DE COM. del tablero de personalización de EasyTouch a la conexión RS-485 (J1) en el panel de control del calentador. Conecte el cable verde con la clavija 2 de J1 y el cable amarillo con la clavija 3 de J1. NO use los cables de la clavija 1 (roja) ni la clavija 4 (negra). Las conexiones se muestran en la imagen de la página 16.
6. Gire el bisel ubicándolo en su posición y vuelva a instalar los cuatro (4) tornillos de retención.
7. Vuelva a colocar el panel lateral.
8. Restablezca el suministro eléctrico del calentador y del sistema de control EasyTouch.
9. Oprima el botón MENU SELECT para desplazarse a la pantalla Remote Mode. Alterne la selección presionando una de las flechas hasta que la pantalla muestre "RS-485".
10. Una vez que el calentador se haya configurado correctamente, aparecerá un indicador de funcionamiento en la pantalla principal cada vez que se reciba un mensaje del sistema de automatización.

HÍBRIDO F\* [ ] ---- Indicador de funcionamiento  
AJUS.= N/A ACT.= 74

**Nota:** Si el sistema entra en Service Mode (Modo de servicio) en el panel de control de automatización, el calentador no calentará, aunque permanecerá encendido.

## FUNCIONAMIENTO DEL CALENTADOR

**ADVERTENCIA** Riesgo de explosión o incendio que puede ocasionar quemaduras o la muerte si los bloqueos de seguridad están deshabilitados. **NO** intente poner en marcha el calentador cuando la luz SERVICE HEATER está encendida o si el soplador o quemador no arrancarán.

En cambio, siga las instrucciones que se proporcionan en "Para cortar el gas de la unidad" y llame a un técnico calificado para que se ocupe de la reparación.

**ADVERTENCIA** Si no sigue estas instrucciones correctamente, puede producirse un incendio o una explosión que ocasionará daños a la propiedad, lesiones personales o la muerte. No intente encender el calentador si sospecha que hay una fuga de gas. Encender el calentador puede ocasionar un incendio o una explosión que puede provocar lesiones personales, la muerte o daños a la propiedad.

**PRECAUCIÓN** No use el calentador si alguna de sus partes estuvo bajo el agua. Llame de inmediato a un técnico de servicio calificado para que inspeccione el calentador y reemplace cualquier parte del sistema de control que haya estado bajo el agua. No coloque ningún objeto en la parte superior del calentador. Si se bloquea el flujo de aire, puede dañarse la unidad y anularse la garantía.

### ATENCIÓN - PRECAUCIONES DE LA PUESTA EN MARCHA INICIAL

Después de que se activó el interruptor de presión de agua, el sensor de temperatura espera un minuto y, si hay un pedido de calor, el ventilador se encenderá y es posible que haya otros 5 minutos de espera hasta que arranque el compresor. Asegúrese de que haya agua en la piscina y que el nivel de la superficie esté por encima del desnatador u otras entradas del sistema de filtro de la piscina.

**La bomba de la piscina debe estar encendida y debe fluir agua por el calentador para que funcione.**

En cualquier instalación de piscina o spa nueva, haga funcionar la bomba del filtro con el calentador apagado durante el tiempo suficiente para limpiar el agua por completo. Esto eliminará del agua cualquier residuo de la instalación. Limpie el filtro al finalizar esta operación antes de encender el calentador. Al elevar la temperatura de una piscina fría, programe el temporizador para que la bomba funcione de manera continua. Esto permite que el sistema de filtro y el calentador funcionen de manera continua hasta que el agua alcance la temperatura configurada en el control de temperatura. Cuando eso suceda, el calentador automáticamente se apagará, pero la bomba del filtro seguirá funcionando.

### Consejos para ahorrar energía en piscinas

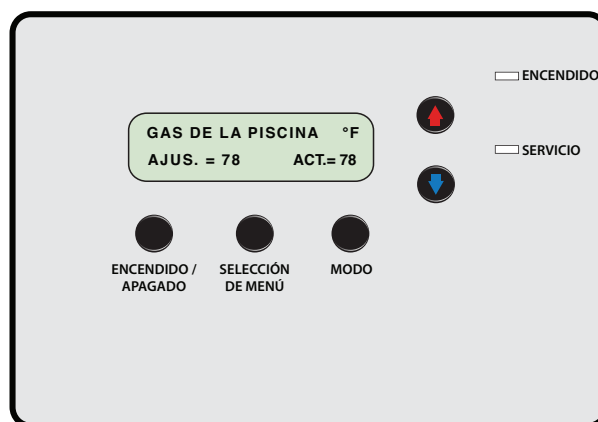
Para un tiempo prolongado sin usarla, apague el calentador por completo o disminuya la configuración de la temperatura del control varios grados para minimizar el consumo de energía.

Pentair ofrece las siguientes recomendaciones para ayudar a conservar la energía y minimizar el costo de funcionamiento de su calentador sin sacrificar el rendimiento.

1. La Cruz Roja Americana recomienda una temperatura máxima para el agua de 83-86°F [28.3-30°C]. Utilice un termómetro para piscina preciso. Una diferencia de 3°F [1.7°C], entre 83°F y 86°F [28.3°C y 30°C], aumentará significativamente el consumo de energía.
2. Para piscinas que se usan únicamente los fines de semana, reduzca la configuración del termostato unos 10°F a 15°F (5°C a 8°C) durante la semana para reducir la pérdida de calor. Un calentador del tamaño adecuado restaurará la temperatura normal en un día.
3. Controle cuidadosamente la temperatura de su piscina durante el verano. Puede reducir el uso del calentador debido a las temperaturas más cálidas del aire.
4. Utilice un temporizador para iniciar la bomba del filtro a las 6 a. m. o más tarde. La piscina pierde menos calor después del amanecer.
5. Encuentre la configuración adecuada en el control de temperatura del calentador y utilice la función Keypad Lock para impedir futuros ajustes.
6. Cada vez que sea posible, proteja la piscina de vientos con cercos bien mantenidos u otros elementos de paisajismo, cabañas o vallados.
7. Pentair recomienda el uso de una cubierta para piscina. Aparte de proporcionar una valiosa característica de seguridad, una cubierta para piscina reducirá la pérdida de calor, conservará los químicos y reducirá la carga para los sistemas de filtración.
8. Realice un mantenimiento preventivo regular e inspecciones del calentador cada vez que empiece una nueva temporada de piscina. Esto evitará la pérdida de eficiencia del calentador con el tiempo.

### Descripción del panel de control

1. Botón **ON/OFF**: enciende y apaga el calentador.
2. Botón **MENU SELECT**: muestra las pantallas de menú del operador; también se usa para el desplazamiento por estos menús.
3. Botón **MODE**: recorre los distintos modos de funcionamiento disponibles; Solo bomba de calor, Solo gas, Dual y (Híbrido).
4. Botones con **flecha hacia ARRIBA y hacia ABAJO**: las flechas hacia ARRIBA y hacia ABAJO aumentarán o disminuirán el valor de referencia de temperatura si se oprimen mientras se muestra la pantalla de ejecución. También se usan para el desplazamiento por los distintos valores de parámetros de las pantallas de menús del operador y menú de servicio.
5. **PANTALLA LCD**: muestra el modo de funcionamiento, la temperatura del agua, el valor de referencia de temperatura y los parámetros del calentador.
6. **Luz de ENCENDIDO**: muestra que el calentador está encendido.
7. **Luz de SERVICIO**: se enciende si existen condiciones de alarma.





## Secuencia de funcionamiento

Un termistor electrónico con sensor de temperatura en el calentador de gas en la tubería de entrada controla el funcionamiento del calentador. Cuando la temperatura del agua entrante cae por debajo de la temperatura configurada en el panel de control del operador, el panel de control inicia la combustión con el soplador a través de una serie de bloqueos de seguridad.

Los bloqueos del calentador son los siguientes:

- **Interruptor para presión del agua (WPS):** verifica que la bomba esté funcionando.
- **Interruptor automático de corte de gas (AGS):** se abre si la temperatura de salida del intercambiador de calor sube por encima de los 140°F (60°C).
- **Interruptor de límite elevado (HLS):** se abre si la temperatura de la válvula del intercambiador de calor sube por encima de los 127°F (53°C).
- **Interruptor para flujo de aire (AFS):** detecta caídas de la presión en los orificios de medición de aire.
- **Interruptor de flotante (CFS):** se abre si la condensación rebalsa a la altura del flotador debido a un bloqueo en la manguera de drenaje o el cartucho neutralizador.
- **Sensor para conducto de escape (SFS):** controla la temperatura de los gases de combustión y apaga el calentador si la temperatura de los gases alcanzan los 185°F (85°C).
- **Fusible térmico (TF):** se abre si la temperatura de los gases de combustión alcanzan los 215°F (102°C).

El interruptor para flujo de aire (AFS) detecta el diferencial de presión entre ambos orificios de medición de aire. Ni bien el flujo de aire es suficiente, el AFS se cierra y completa el circuito del sistema de encendido directo (DSI). Luego el control de encendido de gas abre la válvula de gas y el DSI enciende la mezcla de combustible. Cuando es momento de generar calor, el soplador se carga por 15 segundos, se abre la válvula de gas al tiempo que se cargan de energía los sistemas de encendido directo, y luego se produce el encendido. El calentador está equipado con un control digital que permite al usuario configurar previamente las temperaturas deseadas para su piscina y spa. El control permite al usuario seleccionar entre calefacción de piscina y spa, y tiene una pantalla digital donde se indica la temperatura del agua.

Consulte la página 25 para obtener más información y explicaciones sobre las funciones y la programación del calentador.

## Antes de la puesta en marcha

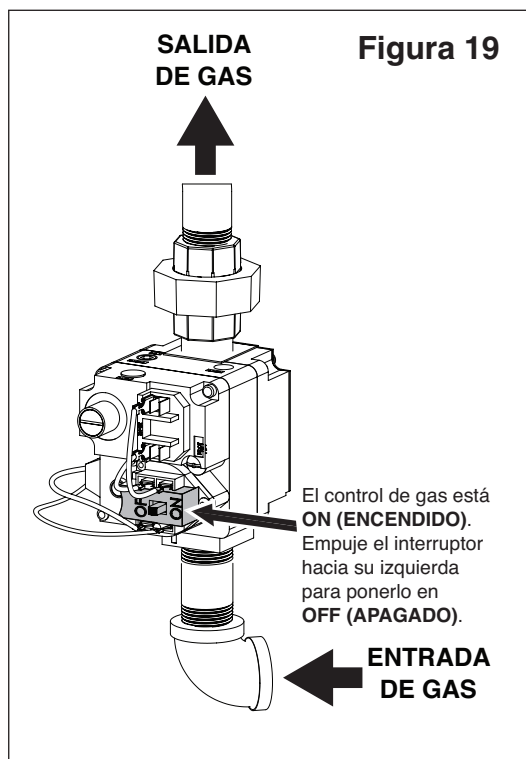
1. Este calentador no tiene piloto. Está equipada con un dispositivo de encendido que automáticamente inicia el quemador. NO trate de encender el quemador a mano.
2. ANTES DE PONERLA EN FUNCIONAMIENTO, huelga alrededor de el calentador para verificar que no haya olor a gas. Asegúrese de oler junto al suelo porque algunos gases son más pesados que el aire y se asentarán en el piso.

### QUÉ HACER SI HUELE GAS

- NO trate de encender ninguna unidad.
  - NO toque ningún interruptor eléctrico; no use ningún teléfono en su edificio.
  - Llame inmediatamente a la compañía de gas desde el teléfono de un vecino. Siga las instrucciones del proveedor de gas.
  - Si no puede comunicarse con su proveedor de gas, llame al Departamento de Bomberos.
3. Utilice únicamente su mano para encender o apagar el control del gas (**Figura 19** en la siguiente página). Jamás use herramientas. Si no puede cambiar la configuración de ENCENDIDO/APAGADO a mano, no trate de repararlo, llame a un técnico de servicio calificado. Forzarlo o intentar repararlo puede resultar en un incendio o explosión.
  4. No use el calentador si alguna de sus partes estuvo bajo el agua. Llame de inmediato a un técnico de servicio calificado para que inspeccione el calentador y reemplace cualquier parte del sistema de control y cualquier control de gas que haya estado bajo el agua.
  5. No haga funcionar el calentador salvo que su piscina o spa estén con el nivel de agua adecuado.
  6. Antes de hacer funcionar el calentador por primera vez o después de haber estado apagada por mucho tiempo, siga la lista de control que presentamos a continuación:
    - a. Quite desechos u otros artículos del interior del calentador y el área que circunda al calentador y su ventilación de salida. Asegúrese de que todas las aberturas de ventilación y combustión estén despejadas de desechos u obstrucciones.
    - b. Mantenga el área del calentador despejada y libre de combustibles, líquidos inflamables y químicos.
    - c. Revise que las conexiones de agua estén bien ajustadas.
    - d. El agua debe estar fluyendo por el calentador durante su funcionamiento. Asegúrese de que la piscina/spa estén con agua y que la bomba esté funcionando. Revise que el flujo de agua proveniente de el calentador no tenga obstrucciones. Cuando haga funcionar el calentador por primera vez o después de un período prolongado sin uso, encienda la bomba del filtro durante varios minutos para sacar todo el aire del sistema.

## Instrucciones básicas de funcionamiento

1. ¡ALTO! Lea la información de seguridad en página 20.
2. Configure los termostatos de piscina y spa en su configuración más baja.
3. Desconecte todo suministro eléctrico a el calentador.
4. Esta calentador no tiene piloto. Está equipada con un dispositivo de encendido que automáticamente inicia el quemador. No trate de encender el quemador a mano.
5. Retire los paneles de servicio al quitar los tornillos Phillips en cada panel y luego deslizar los paneles hacia abajo y hacia afuera.
6. Localice la válvula de control de gas tipo palanca y tírela hacia usted para interrumpir la salida de gas y mueva el interruptor de palanca a 'OFF', ver **Figura 19**.



7. Espere cinco (5) minutos para que se disipe el gas, de haberlo. Si huele gas, ¡DETÉNGASE! Siga las instrucciones detalladas en **QUÉ HACER SI HUELE GAS** en la parte superior de la página anterior. Si no huele gas, prosiga con el siguiente paso.
8. Mueva el interruptor de palanca a 'ON', ver **Figura 19**.
9. Vuelva a colocar los paneles de servicio. Todos los paneles deben estar en su lugar cuando haga funcionar el calentador.
10. Coloque válvulas de 3 vías en la entrada y en la salida de la piscina o spa, según corresponda.
11. Conecte todo el suministro eléctrico a el calentador.
12. Asegúrese de que la bomba esté funcionando.
13. Oprima el botón ON/OFF en el panel de control.
14. Seleccione el modo de funcionamiento.

15. Establezca la configuración deseada para el termostato.  
**Nota:** El valor de referencia debe estar por encima de la temperatura real del agua o el quemador no se encenderá.
16. El soplador debería activarse de inmediato y, después de 15 segundos, el quemador debería encenderse. Cuando se ponga en funcionamiento por primera vez, el quemador puede no encenderse en el primer intento debido a la presencia de aire en la línea de gas. Si no se enciende en el primer intento, oprima el botón ON/OFF, espere cinco minutos y oprima nuevamente el botón ON/OFF. El quemador debería encenderse después de 15 segundos. Quizás tenga que repetir esto hasta que haya salido todo el aire de la línea de gas.
17. El quemador debería permanecer encendido hasta que la piscina/spa alcance la temperatura deseada establecida en el termostato. El soplador seguirá funcionando unos 60 segundos después de que el quemador se apague. Si alguno de los bloqueos de seguridad se activa durante el funcionamiento del quemador, el mismo se apaga de inmediato, pero el soplador sigue funcionando por unos 60 segundos. En caso de recalentamiento o falla del suministro de gas para apagarse, cierre la válvula de control manual del gas que va a el calentador.
18. Si el calentador no funciona, siga las instrucciones en *Corte del gas que va al calentador* a continuación y llame a su técnico de servicio o proveedor de gas.
19. Si se interrumpe el suministro eléctrico al calentador mientras está en funcionamiento, una vez que se reanude, el calentador se encenderá con las configuraciones programadas previamente.

### Corte del gas que va al calentador

1. Oprima el botón ON/OFF en el panel de control.
2. Desconecte todo suministro eléctrico a el calentador.
3. Retire los paneles de servicio.
4. Válvula tipo palanca: Mueva el interruptor de palanca a 'OFF', ver **Figura 19**.
5. Vuelva a colocar los paneles de servicio.

## Controles de seguridad

### Interruptor para flujo de aire (AFS)

Hay un interruptor para flujo de aire (ver **Figura 20**), diseñado como dispositivo de seguridad para garantizar que el soplador para combustión (ventilador) esté funcionando y controlando la presión diferencial (negativa) dentro de la carcasa del soplador. El interruptor para presión de aire viene incorporado de fábrica. El interruptor está conectado aguas arriba del módulo de encendido. El módulo de encendido no funciona a menos que el interruptor para flujo y todos los interruptores de seguridad estén cerrados.

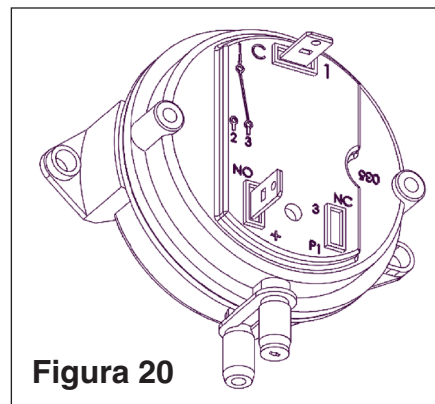


Figura 20

### Interruptor para presión del agua (WPS)

**ADVERTENCIA** Presión peligrosa. No saltee o anule el interruptor para presión del agua.

El calentador tiene un interruptor para presión del agua, ver **Figura 22**. Si el flujo de agua es restringido, el interruptor para presión del agua puede evitar que el quemador se encienda y provoque que se prenda el indicador LED del sistema de servicio.

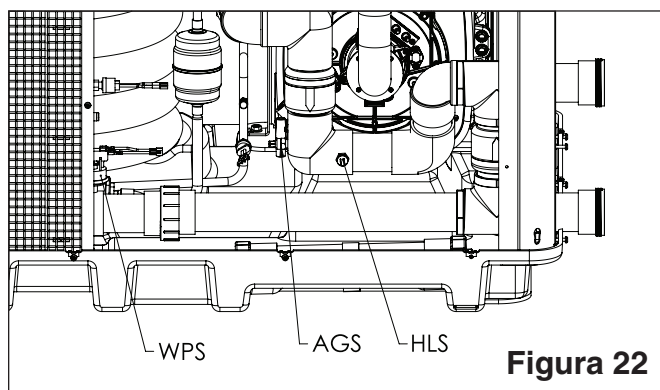
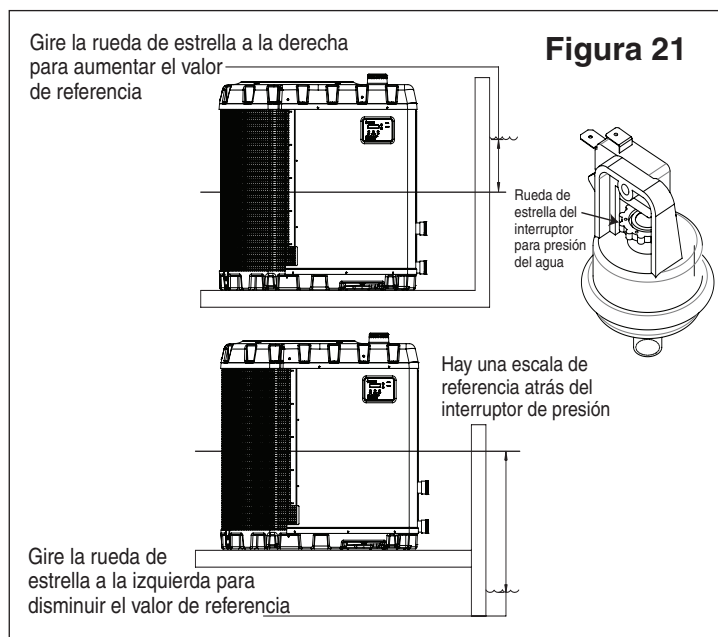
**Nota:** Si la luz permanece encendida después de haberle realizado un servicio al filtro, haga revisar el sistema con un técnico de servicio calificado.

Para ajustar adecuadamente el interruptor para presión del agua, vuelva a consultar la página 10, *Ajuste del interruptor para presión del agua*. Gire la rueda estrellada en el interruptor hacia la derecha (↻) para aumentar la configuración (calentador por debajo del nivel de la piscina) y hacia la izquierda (↻) para disminuir la configuración (calentador por encima del nivel de la piscina), ver **Figura 21**. Pruebe el interruptor después de restablecerlo.

**ADVERTENCIA** El funcionamiento del calentador con una configuración incorrecta del interruptor para presión de agua puede provocar que el calentador funcione sin un flujo de agua suficiente, lo cual puede provocar graves daños al calentador.

### Interruptor de límite elevado (HLS) e interruptor automático de corte del gas (AGS)

Un interruptor de límite elevado (HLS), es un termostato que abre el circuito eléctrico y apaga el calentador en base al valor de referencia de temperatura en el HLS. Tanto el interruptor AGS como el HLS están ubicados en el ensamblaje de la tubería de salida (ver **Figura 22**).



## Sensor para conducto de escape (SFS)

El calentador está equipado con un sensor para conducto de escape. Este sensor controla la temperatura del conducto de escape y si es necesario apagará el calentador si la temperatura excede los 185 °F (85 °C).

## Fusible térmico (TF)

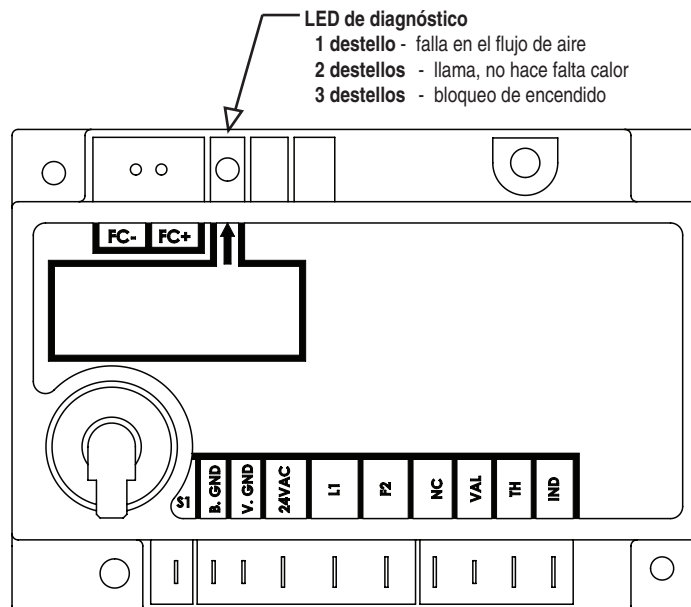
Un fusible térmico (TF) es un dispositivo de seguridad que abre el circuito eléctrico si la temperatura de los gases de combustión alcanzan los 215 °F (102 °C). El fusible no se puede restablecer, debe ser reemplazado.

## Interruptor de flotante (CFS)

El interruptor de flotante (CFS) es una aplicación sensora que apaga el calentador una vez que el nivel de condensación excede el nivel permitido en el recipiente de condensación.

## Funcionamiento del módulo de encendido

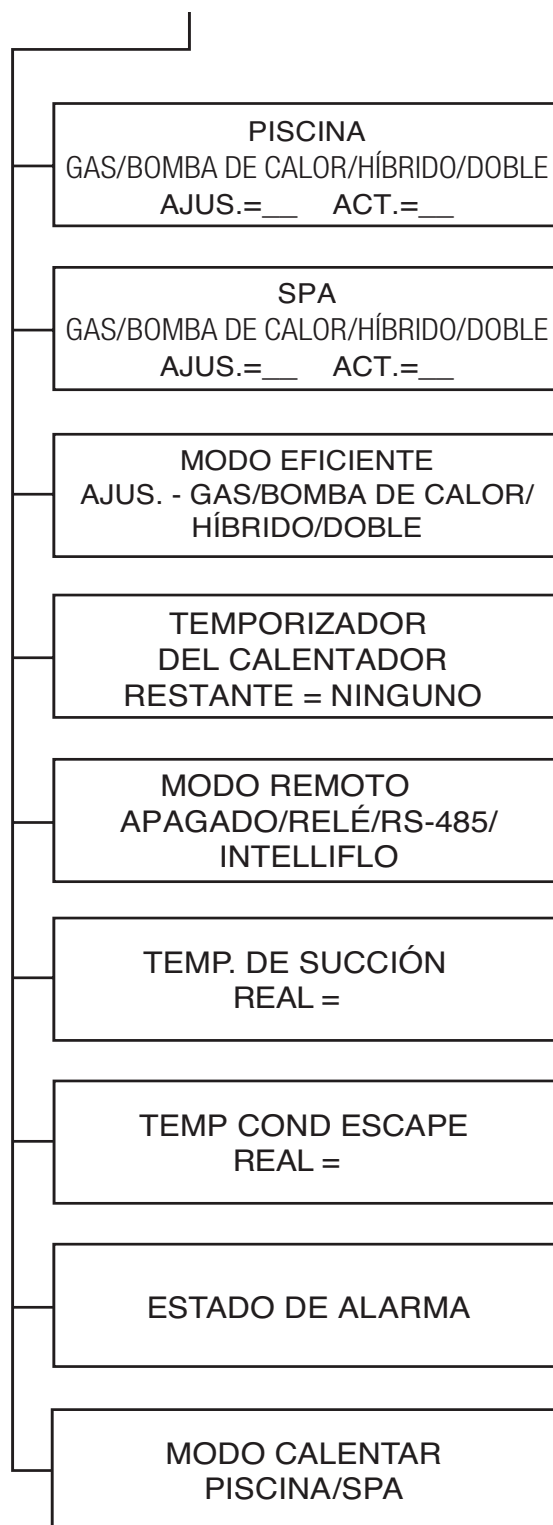
El módulo de encendido, (**Figura 23**), se basa en un microprocesador y funciona con 24 VCA suministrados por el transformador. El módulo utiliza un microprocesador para monitorear, analizar y controlar constantemente el funcionamiento adecuado del soporte de la llama de gas. El módulo con la presencia del sensor de llama, usando la rectificación de llama, permite que el calentador funcione.



**Figura 23:** Módulo para control de encendido

## Guía tipo árbol del menú del operador

(Oprima el botón Menu Select)



## Navegación por las pantallas del menú del operador

Oprima el botón MENU SELECT para ver cada pantalla. Mientras se encuentre en las pantallas de menú, si no se detecta actividad después de 15 segundos, se muestra la pantalla principal.

### Pantallas de valor de referencia de la piscina y spa

Muestra la temperatura configurada para el agua de la piscina o spa y la temperatura del agua real medida. Esta pantalla permite al operador establecer los valores de referencia para la piscina o spa.

### Pantalla de selección del modo eficiente

Esta pantalla permite al operador alternar entre los distintos modos de funcionamiento del calentador: Solo gas, Solo bomba de calor, Híbrido o Dual.

### Pantalla del temporizador del calentador

Esta función es un temporizador ajustable que permite que el calentador funcione (luz verde encendida) por una cantidad de tiempo predeterminada y luego se apague (luz verde apagada).

### Pantalla del modo remoto

Permite al operador seleccionar el modo remoto, Apagado, Relé, RS-485 (serial) o IntelliFlo. En el modo remoto RS-485, el calentador está manejado por un controlador de automatización. En el modo remoto IntelliFlo, el calentador se comunica con y activa una bomba IntelliFlo conectada por RS-485 cuando el calentador está tratando de alcanzar el valor de referencia.

### Pantalla de temperatura de succión

Muestra la temperatura de línea de succión del refrigerante. Esta pantalla solo aparece si está activada la función descongelar.

### Pantalla de temperatura del conducto de escape

Muestra la temperatura actual del conducto de escape.

### Pantalla de estado de la alarma

Muestra si hay una condición de alarma presente. Si no hay alarmas presentes, la pantalla mostrará ESTADO DE ALARMA NINGUNO. El panel de control tiene la capacidad para guardar un historial de 30 alarmas previas que se hayan producido. En la pantalla de estado de alarma, oprima la flecha hacia abajo. La primera alarma será la que se produjo más recientemente. Al oprimir reiteradamente (hasta 30 veces) la flecha hacia ABAJO, se mostrará el historial de alarmas en el orden en que se produjeron. El operador puede volver usando el botón de la flecha hacia ARRIBA.

### Pantalla del modo calentar

Muestra si las configuraciones de la piscina o spa del calentador están activas. El modo calentar se puede alternar entre piscina y spa al usar las flechas hacia ARRIBA y hacia ABAJO.

## Uso de los menús del operador

### Encendido y apagado del calentador

El calentador híbrido UltraTemp ETi® se enciende y se apaga con el botón ON/OFF.

1. Encendido: con el calentador enchufado, oprima el botón ON/OFF para encender el calentador. La luz ON debería estar iluminada.
2. Apagado: oprima el botón ON/OFF para detener el calentador; la luz ON se apagará. Se mostrará temporalmente la pantalla que aparece a continuación.

PENTAIR AQUATICS  
CALENTADOR APAGADO

### Modificación del valor de referencia (Temperatura)

El panel de control tiene dos valores de referencia de temperatura ajustables independientemente. Uno es para el control de la temperatura de la piscina y el otro es para el control de la temperatura del spa. Modo de funcionamiento activo (piscina o spa) se define como el valor de referencia "activo".

1. Oprima el botón MENU SELECT reiteradamente hasta que se muestre la pantalla de ejecución asociada. Use las flechas hacia ARRIBA o hacia ABAJO para ajustar el valor de referencia de temperatura para la piscina o el spa.  
SET= \_\_\_\_ - Valor de referencia  
ACT= \_\_\_\_ - Temperatura del agua real medida
2. La pantalla automáticamente vuelve a la pantalla de ejecución activa después de 15 segundos de inactividad en el teclado.

PISCINA  
BOMBA DE CALOR / HÍBRIDO / DOBLE / GAS  
AJUS.= \_\_\_\_ ACT.= \_\_\_\_

### Selección del modo eficiente

Estos calentadores se pueden configurar para que funcionen en cualquiera de los cuatro modos: Heat Pump Only (Solo bomba de calor), Gas Only (Solo gas), Hybrid (Híbrido) o Dual (Dual).

En el modo híbrido, el calentador automáticamente alterna entre calentar el agua por medio de la bomba de calor o con gas para maximizar la eficiencia. En el modo dual, la bomba de calor y el calentador de gas funcionarán de manera conjunta para calentar la piscina/spa.

1. Oprima el botón MENU SELECT reiteradamente hasta que se muestre la pantalla de selección de modo.
2. Use las flechas hacia ARRIBA o hacia ABAJO para desplazarse por las opciones HEAT PUMP, GAS, HYBRID y DUAL. La última opción que se muestra en la pantalla se activa.

## Temporizador del calentador

Esta función es un temporizador ajustable que permite que el calentador funcione por una cantidad de tiempo predeterminada (luz verde encendida) y luego se apague (luz verde apagada).

Durante el lapso seleccionado, la luz verde está encendida y el calentador opera en el modo de funcionamiento normal. Cuando se termina ese lapso, la luz verde se apaga al igual que el calentador. La cuenta regresiva está en horas y minutos.

### Para activar el temporizador del calentador:

1. Oprima MENU SELECT reiteradamente hasta que se muestre la pantalla del temporizador del calentador.
2. Oprima las flechas hacia ARRIBA o ABAJO para configurar la cantidad de tiempo (rango de 10 minutos a 99 horas). El temporizador se ajusta en incrementos de 10 minutos. Si el calentador no está encendido aún, configurar el temporizador activará e iniciará el calentador.
3. El usuario puede también cambiar el tiempo mientras se encuentra activo usando los botones con flechas, pero solo si el modo remoto está desactivado. Configurar el modo remoto en RELÉ o RS-485 desactiva el temporizador del calentador en el panel de control.
4. Cualquier comunicación recibida por RS-485 volverá el temporizador a cero. El RS-485 anula el funcionamiento del temporizador del calentador.
5. El temporizador se puede deshabilitar al oprimir la flecha hacia ABAJO y el botón MODE al mismo tiempo, o al oprimir el botón ON/OFF.

TIEMPO DE ACTIVACIÓN  
DEL CALENTADOR  
RESTANTE = NINGUNO

### Modo remoto - Relé

En el funcionamiento en modo remoto relé, el calentador es encendido y apagado por relés remotos conectados a las terminales remotas de conexión rápida PISCINA, COMÚN y SPA en la parte trasera del panel de control.

Cuando se proporciona continuidad entre las terminales PISCINA y COMÚN o las terminales SPA y COMÚN, el calentador se enciende. Todas las demás características y funciones (salvo el temporizador del calentador) siguen activas. El calentador no calentará por encima de los 104°F (40°C).

### Para activar el modo remoto relé:

1. Oprima MENU SELECT reiteradamente hasta que se muestre la pantalla del modo relé. Una vez que se muestre, oprima las flechas hacia ARRIBA o hacia ABAJO para seleccionar RELAY. La última opción que se muestra en la pantalla se activa.

MODOS REMOTOS  
RELÉ

## Modo remoto - RS-485 (Cable serial)

Consulte las guías de usuario e instalación del sistema de control EasyTouch® para obtener instrucciones de instalación adicionales.

En el modo remoto RS-485, el calentador se enciende y apaga a través de un enlace de comunicaciones RS-485 serial con un controlador de automatización Pentair. Las fallas de baja y alta temperatura siguen activas; el calentador no calentará por encima de los 104°F (40°C).

**Nota:** Si el sistema se pone en modo de servicio en el panel de control de automatización, el calentador no calentará la piscina, aunque permanezca encendido.

### Para activar el modo remoto RS-485:

1. Oprima MENU SELECT reiteradamente hasta que se muestre la pantalla del modo remoto. Una vez que se muestre, oprima las flechas hacia ARRIBA o hacia ABAJO para seleccionar RS-485.

MODO REMOTO  
RS-485

Para usar el modo remoto RS-485, la pantalla de la dirección Intell del menú de servicio debe estar asignada a la dirección adecuada.

La dirección en la pantalla de dirección Intell debe coincidir con la dirección asignada al calentador. La dirección del calentador se debe cambiar desde el menú de servicio como se describe a continuación:

1. Oprima las flechas hacia ARRIBA y hacia ABAJO simultáneamente.
2. Luego oprima el botón MENU SELECT varias veces hasta que se muestre la pantalla de dirección Intell. Una vez que se muestre, oprima las flechas hacia ARRIBA o hacia ABAJO para seleccionar la dirección que se está usando en el controlador de automatización. La última dirección que se muestra en la pantalla se activa.

DIRECCIÓN INTELL  
DIRECCIÓN = 1-16

3. Una vez que el calentador se haya configurado correctamente, aparecerá un indicador intermitente en la pantalla principal cada vez que se reciba un mensaje del sistema de automatización.

HÍBRIDO F \* [ ] --- - Indicador de  
AJUS.= N/A ACT.= 74 funcionamiento

## Modo remoto - IntelliFlo

En el modo remoto IntelliFlo, el calentador se comunica con y activa una bomba IntelliFlo o IntelliPro conectada por RS-485 para asegurarse de que el agua está fluyendo por el calentador cuando se necesita calentar el agua.

**Nota:** Esta función requiere que se conecte un cable de comunicación RS-485 entre el panel de control del calentador y la unidad de la bomba IntelliFlo o IntelliPro.

Cuando la temperatura del agua cae por debajo del valor de referencia del calentador, se envía un comando a la bomba conectada indicándole que funcione a la velocidad N.º 4 del control externo.

Cuando la temperatura del agua alcanza el valor de referencia programado, se envía un comando a la bomba indicándole que deje de funcionar a la velocidad N.º 4 del control externo y vuelva a su estado previo de funcionamiento.

### Para activar el modo remoto IntelliFlo:

1. Oprima MENU SELECT reiteradamente hasta que se muestre la pantalla del modo relé. Una vez que se muestre, oprima las flechas hacia ARRIBA y hacia ABAJO para seleccionar INTELLIFLO.

MODO REMOTO  
INTELLIFLO

## Temporizadores y retrasos

### Temporizador del sensor de agua

Temporizador de un (1) minuto para permitir que el agua de la piscina llegue al calentador híbrido UltraTemp ETi® antes de levantar temperatura. Este temporizador se inicia apenas el agua pasa de un estado de reposo, condiciones de flujo bajo o cuando se enciende el calentador. La cuenta regresiva está en minutos y segundos.

SENSOR DE TEMP. DEL AGUA  
RESTANTE = 1:00

### Temporizador de retraso de reinicio

El temporizador de cinco (5) minutos es una función de protección para el compresor del calentador. Eso extiende la vida útil del compresor al no permitirle que pase de encendido a apagado rápidamente, (es decir, ajustando el valor de referencia hacia arriba y hacia abajo en torno a la temperatura real). La cuenta regresiva está en minutos y segundos.

TIEMPO DE REINICIO  
RESTANTE = 5:00

### Temporizador para el funcionamiento del calentador

Esta función es un temporizador ajustable que permite que el calentador funcione por una cantidad de tiempo predeterminada y luego se apague. Durante el lapso seleccionado, la luz verde está encendida y el calentador opera en el modo de funcionamiento normal y/o el operador puede cambiar los valores de referencia, las funciones, etc. Cuando se termina ese lapso, la luz verde del calentador se apaga al igual que el calentador.

TIEMPO DE ACTIVACIÓN  
DEL CALENTADOR  
RESTANTE = NINGUNO

## Mensajes de alarma del panel de control

<b>TEMP AGUA ALTA</b>	La temperatura del agua es superior a 104°F [40°C].
<b>TEMP AGUA BAJA</b>	La temperatura del agua es inferior a 40°F [4.4°C].
<b>BAJO FLUJO</b>	El interruptor para presión que detecta el flujo de agua está abierto.
<b>REMOTO PISC/ SPA</b>	Las entradas de relé remotas de la piscina y el spa reciben energía de manera simultánea.
<b>CORTO/TERM AGUA</b>	Cortocircuito en el termistor de temperatura del agua.
<b>ABIERTO/TERM AGUA</b>	Circuito del termistor de temperatura del agua abierto.
<b>CORTO/TER SUCION</b>	Cortocircuito en el termistor de descongelamiento
<b>ABIERTO/TE SUCION</b>	Circuito del termistor de descongelamiento abierto.
<b>BAJA TEMP AMB.</b>	La temperatura del aire ambiental es demasiado baja para que funcione la bomba de calor.
<b>VOLTAJE BAJO</b>	El voltaje de suministro de 24 VCA para el panel de control es bajo.
<b>PRESION ALTA</b>	El interruptor de alta presión del refrigerante está abierto.
<b>PRESION BAJA</b>	El interruptor para baja presión del refrigerante está abierto.
<b>SRL COM PERDIDA</b>	El panel de control no ha recibido un mensaje de respuesta por dos (2) minutos.
<b>5 ALARMAS</b>	Indica que ha habido cinco (5) fallas en una (1) hora. Esta falla se restablecerá automáticamente en una (1) hora o se puede restablecer en forma manual con el botón ON/OFF.

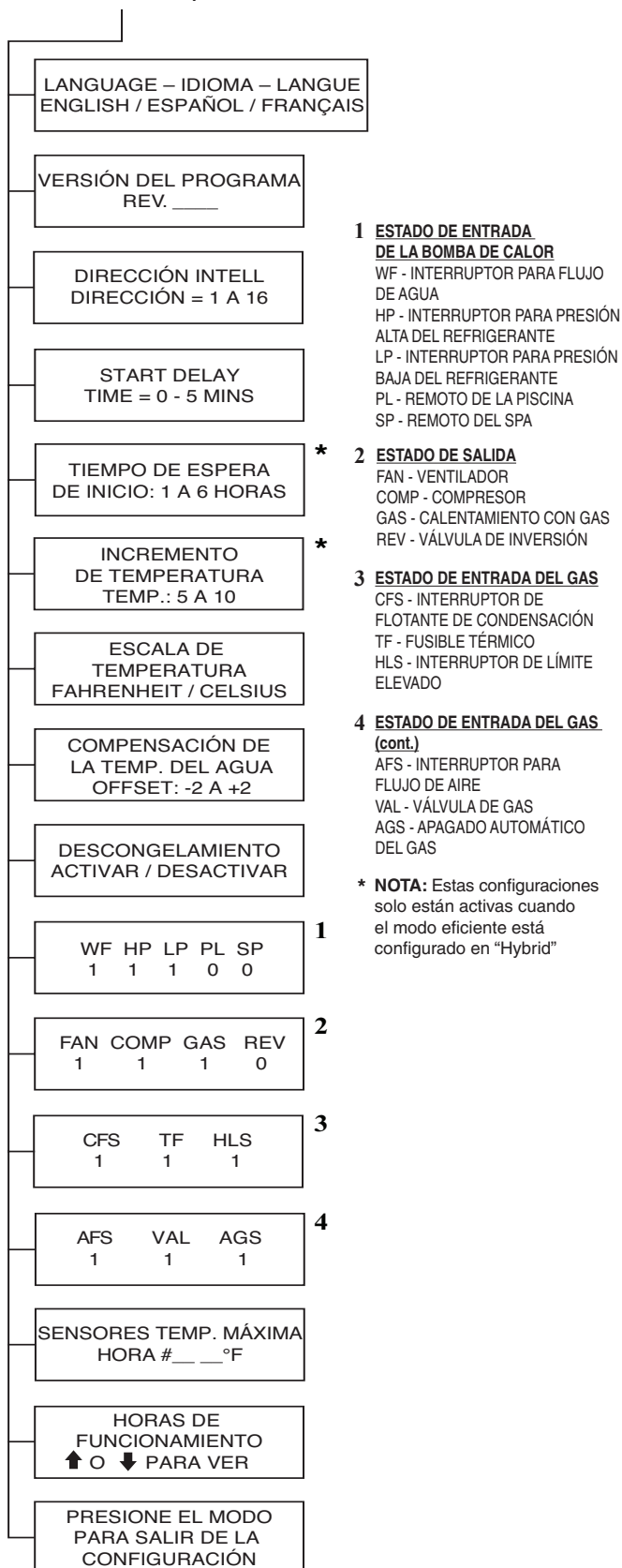
<b>INT. LIMITE ALTO</b>	La temperatura del agua es superior a 127°F [52.8°C].
<b>LIMITE DE AGS</b>	La temperatura del agua es superior a 140°F [60°C].
<b>FUS TERM ABIERTO</b>	El circuito del fusible térmico está abierto.
<b>FLUJO AIRE ABIERTO</b>	El interruptor para el flujo de aire está abierto.
<b>FLUJO AIRE BAJO</b>	El módulo para control de encendido no detecta llama.
<b>TEMP CHIM. ALTA</b>	El sensor del conducto de escape detecta gases de combustión por encima de 185°F [85°C].
<b>SENS CHIM. AB.</b>	El circuito del sensor del conducto de escape está abierto.
<b>SENS CHIM. CORTO</b>	Cortocircuito en el sensor del conducto de escape.
<b>BLOQ DE CONDENS</b>	El interruptor de flotante de condensación detecta agua en el conducto de escape.
<b>REEMP CNC</b>	La vida útil del cartucho neutralizador de condensación ha caducado.*
<b>AVISO CONGELAM.</b>	La temperatura del aire ambiental es demasiado baja para que funcione el calentador de gas.

(\*) **Nota:** Para borrar esta alarma, oprima la flecha hacia ABAJO y el botón MODE al mismo tiempo. La alarma puede demorar un momento en desaparecer después de que se oprimen los botones.



## Guía tipo árbol del menú de servicio

(Oprima las flechas hacia ARRIBA y hacia ABAJO simultáneamente)



## Navegación por las pantallas del menú de servicio

Oprima las flechas hacia ARRIBA y hacia ABAJO simultáneamente. Si no se detecta actividad después de 15 segundos, la pantalla volverá a la pantalla principal.

### Selección de idioma

Muestra el idioma seleccionado. Seleccione inglés, español o francés usando las flechas hacia ARRIBA y hacia ABAJO.

### Revisión del programa

Muestra el nivel de revisión del programa cargado en el panel de control.

### Dirección Intel

La dirección de comunicaciones RS-485 del calentador que debe coincidir con la dirección usada en el controlador de automatización EasyTouch con el cual se está comunicando. Ajustable del 1 al 16 usando las flechas hacia ARRIBA y hacia ABAJO.

### Retraso de inicio

Muestra el período entre ciclos de inicio del calentador. Ajustable de 0 a 5 minutos usando las flechas hacia ARRIBA y hacia ABAJO.

### Tiempo de optimización (Eco-Time)

Muestra el período en que la bomba de calor tratará de alcanzar un valor de referencia activo antes de que el calentador de gas se active. Ajustable de 1 a 6 horas usando las flechas hacia ARRIBA y hacia ABAJO.

### Incremento de temperatura

Muestra la diferencia de temperatura permitida entre la temperatura del agua entrante y el valor de referencia activo. Si la diferencia de temperatura excede esta configuración, el calentador de gas se activará. Ajustable de 5 a 10 grados usando las flechas hacia ARRIBA y hacia ABAJO.

### Escala de temperatura

Determina si la lectura de la temperatura real del agua y el valor de referencia se muestran en grados Fahrenheit o Celsius. Ajustable entre Fahrenheit y Celsius usando las flechas hacia ARRIBA y hacia ABAJO.

### Compensación de temperatura

Ajusta la temperatura medida del agua hacia arriba o hacia abajo para permitirle al operador hacer coincidir la temperatura mostrada del calentador con un dispositivo de monitoreo de temperatura remoto. La compensación puede variar de -2 a +2 usando las flechas hacia ARRIBA y hacia ABAJO.

### Pantalla de descongelar

Permite al usuario habilitar/deshabilitar la función descongelar.

### 1 Pantallas de entrada y de salida de la bomba de calor

2 Diagnóstico que muestra el estado de los sensores de entrada y los dispositivos de salida. Se muestra el número uno (1) cuando la entrada/salida asociada está encendida y cero (0) cuando la entrada/salida asociada está apagada.

### 3 Pantallas de estado de entrada de gas

4 Diagnósticos que muestran el estado de los sensores de entrada relacionados con el gas. Se muestra el número uno (1) cuando la entrada asociada está encendida y cero (0) cuando la entrada asociada está apagada.

### Contadores de tiempo de funcionamiento y registro de temperatura

Estas pantallas muestran una lista de los tiempos de funcionamiento del compresor, del ventilador y de la válvula, y un historial de las temperaturas medidas del agua. Esta información se proporciona para que el usuario pueda rastrear fácilmente el rendimiento y hacer un diagnóstico y resolución de problemas.

### Configuración de salida

Oprimir el botón MODE mientras se muestra esta pantalla lo lleva a la pantalla del modo eficiente.

## Uso de los menús de servicio

### Tiempo de optimización (Eco-Time)

**Nota:** La configuración de tiempo de optimización (Eco-Time) solo está activa cuando el modo eficiente está configurado en "Hybrid".

En algunos casos, la bomba de calor sola no podrá calentar el agua entrante al valor de referencia activo dentro de un período específico. En estos casos, el calentador de gas se encenderá para proporcionar el calor complementario.

La configuración de tiempo de optimización es el período en que la bomba de calor tratará de alcanzar un valor de referencia activo antes de que el calentador de gas se active para suministrar el calor complementario. Tanto el valor de referencia de la piscina como el valor de referencia del spa tienen una configuración de tiempo de optimización individual.

**Para cambiar la configuración de tiempo de optimización:**

1. Oprima las flechas hacia ARRIBA y hacia ABAJO simultáneamente.
2. Oprima el botón MENU SELECT reiteradamente hasta que se muestre la pantalla de tiempo de optimización.

TIEMPO DE OPTIMIZACIÓN  
DE LA PISCINA = 1 A 6 HORAS

3. Oprima las flechas hacia ARRIBA y hacia ABAJO para seleccionar la duración deseada. El último valor que se muestra será el activo.

### Incremento de temperatura

**Nota:** La configuración de incremento de temperatura solo está activa cuando el modo eficiente está configurado en "Hybrid".

En algunos casos, la bomba de calor sola no podrá calentar el agua entrante al valor de referencia activo como resultado de una temperatura del agua inusualmente baja. Si la diferencia entre la temperatura del agua entrante y el valor de referencia activo excede un punto determinado, el calentador de gas se encenderá para proporcionar el calor complementario.

La configuración de incremento de temperatura es la diferencia entre la temperatura del agua entrante y el valor de referencia que activará el calentador de gas. Tanto el valor de referencia de la piscina como el valor de referencia del spa tienen una configuración de incremento de temperatura individual.

**Para cambiar la configuración de incremento de temperatura:**

1. Oprima las flechas hacia ARRIBA y hacia ABAJO simultáneamente.
2. Oprima el botón MENU SELECT reiteradamente hasta que se muestre la pantalla de incremento de temperatura.

AUMENTO DE TEMP.  
DE LA PISCINA  
TEMP.: 5 A 10 F

3. Oprima las flechas hacia ARRIBA y hacia ABAJO para seleccionar la temperatura deseada. El último valor que se muestra será el activo.

### Escala de temperatura - °C o °F

El panel de control puede mostrar temperaturas ya sea en grados Fahrenheit o Celsius. La escala de temperatura en uso se puede cambiar desde el menú de servicio como se describe a continuación:

1. Oprima las flechas hacia ARRIBA y hacia ABAJO simultáneamente.
2. Luego oprima el botón MENU SELECT reiteradamente hasta que se muestre la pantalla de escala de temperatura.
3. Oprima las flechas hacia ARRIBA y hacia ABAJO entre las opciones Fahrenheit y Celsius. La última opción que se muestra en pantalla será la activa.

### Compensación de la temperatura del agua

El panel de control proporciona la capacidad de aumentar o disminuir la temperatura del agua que se muestra.

**Para cambiar la compensación de temperatura:**

1. Oprima las flechas hacia ARRIBA y hacia ABAJO simultáneamente.
2. Oprima el botón MENU SELECT reiteradamente hasta que se muestre la pantalla de compensación de temperatura.
3. Oprima las flechas hacia ARRIBA y hacia ABAJO para seleccionar la compensación deseada. El último número que se muestra en pantalla será el activo.

COMPENSACIÓN DE LA TEMP.  
OFFSET: -2 A +2

### Ciclo de descongelamiento

El calentador híbrido UltraTemp ETi® puede entrar en un ciclo de descongelamiento si las temperaturas del aire rondan los 50 °F (10 °C). Para entrar en un ciclo de descongelamiento la función descongelar debe estar habilitada en los menús de servicio.

El ciclo de descongelamiento pasivo se inicia cuando el sensor refrigerante detecta una temperatura del refrigerante inferior al valor de referencia de descongelamiento. En este momento, el compresor del calentador se detiene. El evaporador del calentador continuará funcionando y aspirará aire por encima de las aletas del evaporador durante unos 15 minutos.

Si el sensor del refrigerante detecta una temperatura por encima de la temperatura de detención de descongelamiento, el compresor se reiniciará. Si no se alcanza la temperatura de detención de descongelamiento dentro de 15 minutos, la unidad se apagará y se mostrará una alarma de "Temperatura ambiente baja".

## Contadores de tiempo de funcionamiento

A continuación, se listan detalles de las abreviaturas del contador de tiempo de funcionamiento:

COMP = COMPRESOR

FAN = VENTILADOR DEL EVAPORADOR

REV VLV = VÁLVULA DE INVERSIÓN

DEFROST = FUNCIÓN DESCONGELAR

GAS = CALENTADOR DE GAS

**RUN TIME** = tiempo total del ciclo actual

**LOG TIME** = tiempo acumulado de todos los ciclos desde la última vez que se encendió la unidad

**CYCLES** = cantidad de ciclos desde la última vez que se encendió la unidad

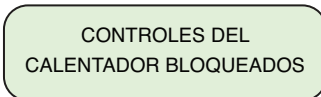
**WARRANTY HOURS** = tiempo acumulado mientras se encuentra encendida la unidad

**WARRANTY CYCLES** = cantidad de ciclos durante el tiempo de vida útil de la unidad

Oprima las flechas hacia ARRIBA y hacia ABAJO para desplazarse por los temporizadores y contadores. La última pantalla proporciona una opción para restablecer el tiempo de funcionamiento, tiempo registrado y contadores de ciclos. Los contadores de horas de garantía y de ciclos de garantía no se pueden restablecer.

## Bloqueo del panel de control

1. Bloqueo del panel de control: para prevenir la manipulación o ajustes no deseados de las configuraciones del calentador, el panel de control de puede bloquear. Una vez bloqueado, si se oprime cualquier botón, la pantalla mostrará:



- Para activar el bloqueo del panel de control, oprima los botones MENU SELECT y MODE simultáneamente.
- Para desbloquear el panel de control, oprima los botones MENU SELECT y MODE simultáneamente.

# MANTENIMIENTO

## Composición química del agua

Se necesitan equilibrios químicos adecuados para tener condiciones de baño higiénicas además de para prolongar la vida útil de su calentador híbrido UltraTemp ETI®.

Asegúrese de mantener sus niveles de químicos y concentración mineral dentro de los valores indicados en la siguiente tabla. El no mantener una química del agua adecuada podría dañar el calentador y anular la garantía.

Cuando use un clorinador, instálelo aguas abajo del calentador y a un nivel más bajo que la salida del calentador. Instale una válvula de seguridad positiva resistente a la corrosión entre el calentador y el clorinador para evitar el retrosifonaje de los químicos al calentador. Es muy probable que haya retrosifonaje cuando la bomba se detenga, lo que creará un diferencial entre succión y presión.

**Nota:** NO desinfecte la piscina poniendo pastillas de cloro en el o los desnatadores. Cuando la bomba está apagada, habrá una alta concentración de cloro lista para ingresar al calentador, lo que podría ocasionar daños por corrosión al intercambiador de calor.

Existen tres valores importantes que pueden causar problemas en su calentador para piscina: alcalinidad total, pH inadecuado y desinfectante residual. Estos valores, si no se mantienen debidamente equilibrados, pueden acortar la vida útil del calentador y provocar daños irreversibles. Ver **Tabla 3**.

**Tabla 3:** Rangos de química del agua recomendados

Prueba	Nivel recomendado
Cloro libre o	1.0 a 3.0 ppm (3.0 a 5.0 spa)
Bromo	2.0 a 4.0 ppm (3.0 a 5.0 spa)
pH	7.4 a 7.6
Alcalinidad total (TA) Calcio, litio e hipoclorito de sodio	80 a 100 ppm
Alcalinidad total (TA) Dicloro de sodio, tricloro, gas de cloro y compuestos de bromo	100-120 ppm
Dureza del calcio (CH)	200 a 400 ppm
Ácido cianúrico	30 a 50 ppm
Total de sólidos disueltos (TDS)	Menos de 2000 ppm
Cobre	0 ppm
* Niveles de concentración tomados de "Basic Pool and Spa Technology" publicado por el NSPI (National Spa and Pool Institute).	

**Nota:** El no mantener los niveles por debajo de los valores límite de estos rangos puede resultar en fallas prematuras del intercambiador de calor y anulará la garantía.

## Alcalinidad total

La alcalinidad total es una medida de la cantidad total de químicos alcalinos en el agua y controla el pH en gran medida. No es lo mismo que el pH el cual hace referencia solamente al equilibrio alcalinidad/acidez relativo. La alcalinidad total del agua de su piscina debería ser entre 80 y 100 ppm para permitir un control de pH más fácil. Una prueba de alcalinidad total es fácil de realizar con un kit de prueba confiable. Será necesario que realice una prueba una vez por semana y que haga los ajustes correspondientes hasta que la alcalinidad esté en el rango adecuado. Luego, realice las pruebas una vez por mes aproximadamente para asegurarse de que se esté manteniendo. Pida ayuda a su distribuidor de piscinas local para equilibrar la química del agua adecuadamente.

## Equilibrio de pH



**PRECAUCIÓN** No realice la prueba de pH cuando el cloro residual sea de 3.0 ppm o superior, o cuando el bromo residual sea de 6.0 ppm o superior. Pida ayuda a su distribuidor de suministros para piscinas local para equilibrar la química del agua adecuadamente.

El término pH hace referencia al equilibrio ácido/alcalino del agua expresado en una escala numérica del 0 al 14. El ácido muriático tiene un pH de 0 aproximadamente, el agua pura 7 (neutro) y una solución de lejía suave tiene un pH de 13-14. Puede encontrar kits de prueba para medir el equilibrio de pH del agua de su piscina en su tienda de suministros para piscinas local.

**Si el pH es demasiado alto (demasiado alcalino), tiene estos efectos:**

1. Reduce la capacidad del cloro para destruir bacterias y algas.
2. El agua se vuelve turbia.
3. Hay más probabilidades de formación de sarro en el revestimiento o en las tuberías del intercambiador de calor.
4. Los elementos del filtro se pueden obstruir.

**Si el pH es demasiado bajo (demasiado ácido) pueden producirse las siguientes condiciones:**

1. Ardor excesivo en los ojos o irritación de la piel.
2. Grabado en el revestimiento.
3. Corrosión de accesorios de metal en el sistema de filtración y recirculación, la cual puede producir manchas marrones, azules, verdes o a veces negras en el revestimiento.
4. Si tiene un filtro de arena y grava, el alumbre usado como ayuda para el filtro puede disolverse y pasar por el filtro.

## Desinfectante residual

Para neutralizar las algas y/o bacterias en el sistema de la piscina se debe usar un desinfectante. Tanto el cloro como el bromo están universalmente aceptados y aprobados como agentes desinfectantes para el control de bacterias y algas.

Cuando se agrega cloro o bromo al sistema, una parte del desinfectante se consumirá en el proceso de destruir las bacterias, algas y otros materiales oxidables. El desinfectante que queda se denomina cloro o bromo residual, según corresponda. Estos niveles residuales deben ser controlados para asegurar que se sigan matando las bacterias o los virus introducidos al sistema por los nadadores, el polvo, la lluvia y/u otras fuentes.

El desinfectante residual se puede determinar mediante un kit de prueba confiable que puede comprar en su tienda de suministros para piscinas local.

## Mantenimiento general

Pentair recomienda que inspeccione su calentador de manera continua y especialmente después de condiciones climáticas anormales. Se sugieren las siguientes pautas básicas para su inspección:

1. Asegúrese de que el frente de la unidad esté accesible para hacerle servicio en el futuro.
2. Asegúrese de que no haya desechos en la parte superior y áreas circundantes al calentador.
3. Asegúrese de que todas las plantas y arbustos estén bien mantenidos y alejados del calentador.
4. Evite que los cabezales de riego del césped rocíen sobre el calentador para evitar corrosión y daños.
5. No use este calentador si alguna de sus partes estuvo bajo el agua. Llame de inmediato a un técnico de servicio calificado para que inspeccione el calentador y reemplace cualquier parte del sistema de control que haya estado sumergida.

### Cada seis meses y al inicio de cada temporada de piscina:

6. Pruebe el funcionamiento de la válvula de alivio de presión al levantar la palanca de la válvula (en caso de tener una instalada).
7. Pruebe el interruptor para presión del agua para verificar que esté funcionando correctamente. Consulte *Ajuste del interruptor para presión del agua* en la página 10 para ver instrucciones para la prueba.

### Cada año y al inicio de cada temporada de piscina:

8. Un técnico de servicio calificado debería inspeccionar y limpiar el ensamblaje del intercambiador de calor de titanio TitanTough™ (ver **Figura 24**).
9. Un técnico de servicio calificado debería inspeccionar el quemador, el electrodo de chispas, el cableado del electrodo (no se muestra), la varilla del sensor de llama y el aislamiento térmico en busca de señales de daño o deterioro (ver **Figura 24**).

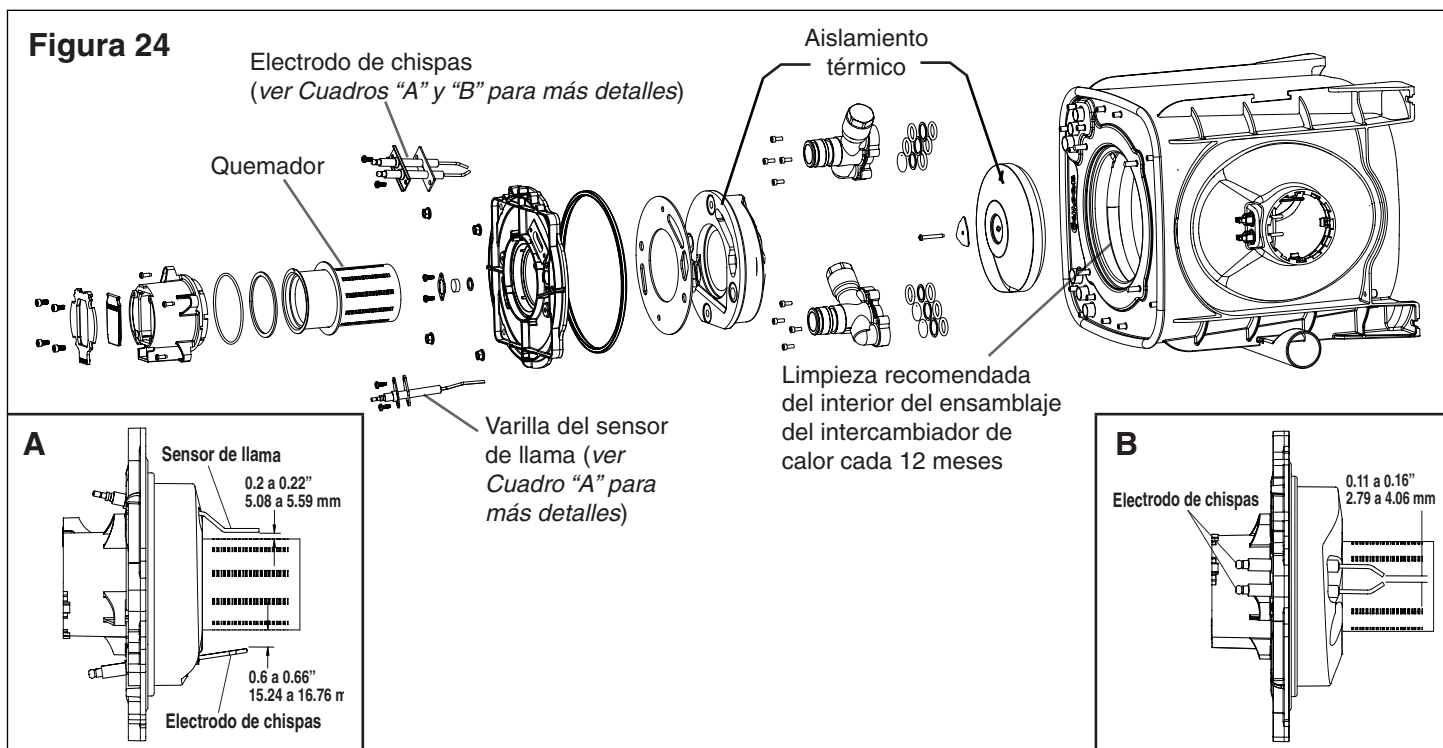
## Drenaje de condensación

El calentador híbrido UltraTemp ETi® producirá condensación (agua) mientras la bomba de calor esté funcionando. La base del calentador está diseñada de modo que la condensación pueda salir por el puerto de drenaje inferior cuando la unidad está en funcionamiento. La condensación aumentará a medida que aumente el nivel de humedad del aire en el exterior. Revise lo siguiente a intervalos regulares para asegurar un drenaje adecuado de la condensación:

1. Inspeccione visualmente la conexión y la manguera de drenaje y quite cualquier desecho que pueda obstruir los puertos. Consulte la página 7, *Conexión del drenaje de la bomba de calor* para asegurarse de que la espiga y la manguera de drenaje estén correctamente instaladas.
2. Mantenga la descarga de flujo de aire superior y el área de ingreso de flujo de aire despejadas de desechos para que el flujo de aire a través del calentador no se vea restringido. La descarga de aire más fresco de la parte superior no debería acumularse y debería ser aspirada hacia los serpentines de entrada de aire laterales.
3. Asegúrese de que la escorrentía de la condensación esté dirigida adecuadamente lejos del tablero del equipo para evitar que lo socave.
4. Asegúrese de que el agua condensada no se acumule dentro del calentador. Para asegurarse de que sea agua condensada, verifique la ausencia de cloro.

Durante el funcionamiento normal, la bomba de calor produce de tres a cinco galones de agua condensada por hora. Si el drenaje de condensación es superior a este rango durante su funcionamiento o si sigue saliendo agua de la base cuando el calentador ya no se encuentra en funcionamiento hace más de una hora, debe haber una fuga en la tubería interna. Llame a un técnico de calentadores calificado para que investigue el problema.

**Figura 24**



## Preparación para el invierno

**ADVERTENCIA** Peligro de separación. Purgar el sistema con aire comprimido puede provocar que los componentes se separen, con el riesgo de producir lesiones graves o la muerte a cualquiera que esté cerca. Use únicamente un soplador de gran volumen y baja presión (inferior a 5 psi o 35 kPa) cuando purgue con aire el calentador.

**PRECAUCIÓN** Omitir el acondicionamiento para el invierno puede provocar daños en el calentador y anulará la garantía.

**PRECAUCIÓN** El agua atrapada en el intercambiador de calor puede resultar en daños por congelamiento en el intercambiador o los cabezales. La garantía no cubre el daño por congelamiento.

**PRECAUCIÓN** Cuando inicie el calentador para la temporada de piscina con una temperatura por debajo de los 50°F (10°C), el calentador se puede usar para calentar el agua; no obstante, asegúrese de que el calentador funcione de manera continua hasta que la temperatura del agua alcance la configuración mínima del calentador de 68°F (20°C). Durante el clima frío, si no hay peligro de congelamiento, haga funcionar la bomba del filtro de manera continua si el calentador no está en funcionamiento. Si se espera que las temperaturas del aire caigan por debajo del punto de congelamiento (32°F / 0°C), apague el calentador y acondiciónelo para el invierno.

En las áreas donde se producen temperaturas heladas, debería proteger su bomba, filtro y calentador de las inclemencias del clima. Siga estos pasos para drenar por completo el calentador.

1. Desconecte el suministro eléctrico al calentador en el panel del disyuntor principal.
2. Cierre la válvula de control de gas principal y las válvulas de gas manuales.
3. Corte el suministro de agua al calentador.
4. Si el calentador está por debajo del nivel de agua de la piscina, asegúrese de cerrar las válvulas de aislamiento para prevenir que se drene la piscina. Las válvulas de aislamiento no son necesarias y no deberían usarse en calentadores instalados por encima del nivel de la piscina, salvo cuando sea necesario para las válvulas acondicionadas para el invierno.
5. Desconecte las uniones de entrada y salida de agua de la tubería del sistema.  
**Nota:** No quite el tapón de drenaje de ¼" NPT, los clips de liberación rápida ni las uniones internas.
6. Drene toda el agua del sistema del calentador.
7. Sople aire en el puerto de salida del calentador usando un soplador de aire de baja presión y alto volumen, que no exceda 5 psi (35 kPa) con un volumen de al menos 180 CFM (5.1 cm), hasta que el agua deje de fluir por el puerto de entrada.  
**Nota:** La mayoría de las aspiradoras de taller pueden producir suficiente presión y volumen de aire para esta aplicación y caerán por debajo del límite de presión de 5 psi (35 kPa). Consulte el manual y / o las especificaciones de su aspiradora de taller para asegurarse de que la presión y el volumen sean adecuados.
8. Quite el tapón de drenaje negro ubicado a la derecha del Interruptor de límite elevado (HLS) y salida de agua de las tuberías del sistema.
9. Cubra la rejilla de entrada con una bolsa plástica para evitar que insectos, hojas, etc., ingresen al calentador.
10. Quite las espigas de manguera de la salida del cartucho neutralizador de condensación y drene toda el agua del cartucho y de la tubería de conexión.

## Puesta en marcha durante la primavera

Si su calentador fue acondicionado para el invierno, siga estos pasos cuando inicie el sistema en la primavera:

1. Descubra el calentador e inspeccione la parte superior y los laterales en busca de desechos o problemas estructurales.
2. Conecte las uniones de la entrada y salida del agua al sistema de plomería. Asegúrese de que estén correctamente conectadas y que no haya fugas de agua.
3. Coloque el tapón de drenaje de vuelta en el puerto en el ensamblaje de administración del agua.
4. Reconecte la manguera del cartucho neutralizador de condensación.
5. Encienda el suministro eléctrico al calentador en el panel del disyuntor principal.
6. Antes de encender el calentador, haga circular agua a través del calentador por varios minutos hasta que se detengan los ruidos producidos por el aire. Ver también *Antes de la puesta en marcha* (página 21) y *Mantenimiento general* (página 33).

## Mantenimiento y servicio profesional

La salida de calor y eficiencia máximas de un calentador dependen de la calidad y el desempeño de los componentes principales que se usen. Igual de importantes son las condiciones ambientales (por ejemplo, temperatura del aire, humedad, temperatura del agua y viento).

Para mantener un máximo rendimiento y eficiencia, mantenga el serpentín de aire libre de suciedad y desechos. Se recomienda limpiar su serpentín de aire una vez al año, soplando aire comprimido en el serpentín o enjuagándolo con una manguera de jardín.

Hay que tener cuidado de no doblar las aletas del serpentín, porque eso restringirá el flujo de aire y afectará el rendimiento de su calentador. El aire comprimido también puede dañar el serpentín del calentador. **NO USE UN LIMPIADOR A PRESIÓN EN LA UNIDAD.**

Una persona calificada debe realizar un mantenimiento del calentador al menos una vez al año para mantener el rendimiento y eficiencia máximos. La unidad debe estar apagada durante el mantenimiento.

## DATOS TÉCNICOS

### Suministro eléctrico: requisitos de voltaje

REQUISITOS DE CONEXIÓN ELÉCTRICA DEL CALENTADOR	
Voltaje/Fase/Hz	208-230/1/60
Ampacidad mín. del circuito (Amp)	42
Tamaño recomendado de fusible	50
Tamaño máx. del disyuntor de fusible	70
Compresor/Motor del ventilador/ Sistema RLA	32/2/34
Compresor/Motor del ventilador/ Sistema LRA	148/4/150
Compresor/Motor del ventilador/ Sistema MCC 50/NA/NA	50/NA/NA
Capacidad (Btu/h) 80A-80RH-80W *	108,000
COP 80A-80RH-80W *	5.8
Potencia de entrada, KW (80A-80RH-80W) *	5.3
Corriente, Amp (80A-80RH-80W) *	24
Capacidad (Btu/h) 80A-63RH-80W **	100,000
COP 80A-63RH-80W **	5.6
Potencia de entrada, KW (80A-63RH-80W) *	5.3
Corriente, Amp (80A-63RH-80W) *	24
Capacidad (Btu/h) 50A-63RH-80W ***	70,000
COP 50A-63RH-80W ***	4
Potencia de entrada, KW (50A-63RH-80W) *	5.2
Corriente, Amp (50A-63RH-80W) *	23
Peso de envío (lb) ****	520
Tamaño de envío (L x AN. x ALT.)****	58"x43"x52"

\* 80A-80RH-80W: Temp. del aire 80 °F, HR 80%, 80 °F

\*\* 80A-63RH-80W: Temp. del aire 80 °F, HR 63%, temp. del agua entrante 80 °F

\*\*\* 50A-63RH-80W: Temp. del aire 50 °F, HR 63%, temp. del agua entrante 80 °F

\*\*\*\* Incluye caja de embalaje para el envío.

COP = coeficiente de rendimiento

*Si el voltaje cae por debajo de 208 V, esto puede dañar el calentador y anular la garantía. Tome las medidas necesarias para asegurar el voltaje correcto en el calentador durante el funcionamiento.*

ESPAÑOL

### Tabla de resistencia sensible a la temperatura

AGUA / DESCONGELAMIENTO			
°F	OHMS	°F	OHMS
30	34,367	85	8,230
35	30,254	90	7,403
40	26,031	95	6,531
45	23,014	100	5,894
50	19,901	105	5,221
55	17,255	110	4,634
60	15,351	115	4,202
65	13,373	120	3,758
70	11,942	125	2,404
75	10,450	130	3,042
80	9,366		

CONDUCTO DE ESCAPE					
°F	OHMS	°F	OHMS	°F	OHMS
30	29,101	85	8,496	140	3,012
35	25,644	90	7,698	145	2,773
40	22,724	95	6,936	150	2,542
45	20,300	100	6,315	155	2,341
50	17,999	105	5,717	160	2,154
55	16,175	110	5,209	165	1,985
60	14,425	115	4,737	170	1,833
65	12,971	120	4,318	175	1,691
70	11,633	125	3,944	180	1,567
75	10,466	130	3,598	185	1,446
80	9,436	135	3,299		

## Tabla de presión

El personal capacitado de servicio de refrigeración y aire acondicionado debe usar la siguiente tabla.

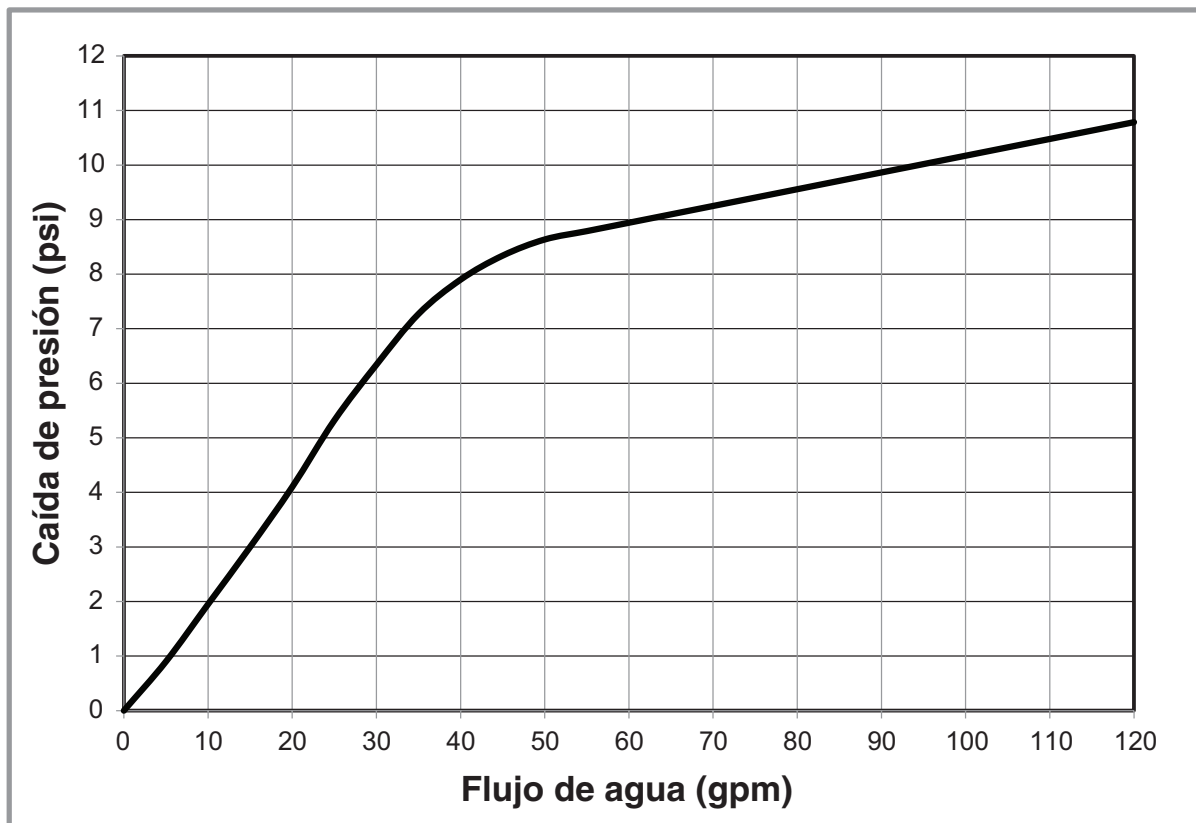
La siguiente tabla **no debe usarse para ajustar la carga en el sistema.**

Es posible que el uso de la interpolación o extrapolación de datos de la tabla no sea apropiado, salvo que haya una correspondencia estrecha con las condiciones de circulación del agua y el entorno.

Entorno operativo	Presión de descarga (psig)	Presión de succión (psig)	Recalentamiento (°F)
Aire: 80 °F, HR 80% Agua: 80 °F, 45-50 GPM	340	166	10
Aire: 80 °F, HR 63% Agua: 80 °F, 45-50 GPM	337	155	8
Aire: 50 °F, HR 63% Agua: 80 °F, 45-50 GPM	320	94	2
Aire: 80 °F, HR 63% Agua: 104°F, 45-50 GPM	450	159	4

RH = Humedad relativa (HR)

## Curvas de caída de presión





# RESOLUCIÓN DE PROBLEMAS



## RIESGO DE DESCARGA ELÉCTRICA O ELECTROCUCIÓN.

Una instalación inadecuada generará un riesgo eléctrico que podría causar la muerte o lesiones graves a usuarios de la piscina, instaladores y otras personas debido a una descarga eléctrica, y también podría provocar daños a la propiedad. NO intente hacer ajustes internos dentro del calentador.



1. Mantenga las manos y el cabello alejados de las aspas del ventilador para evitar lesiones.
2. Si no está familiarizado con el calentador y el sistema de filtros para piscinas:
  - a. NO intente hacer ajustes o servicios de mantenimiento sin el asesoramiento de su proveedor, de un profesional experto en piscinas o del contratista de aire acondicionado.
  - b. Lea la Guía completa del usuario y de instalación antes de intentar usar, realizar un servicio o ajustar el sistema de filtro o el calentador de la piscina. El interruptor de presión de agua debe ajustarse para apagar el calentador cuando la bomba no está funcionando. Configurar el interruptor para que se cierre cuando el flujo es demasiado bajo puede dañar el equipo. Ajuste el interruptor para que apague el calentador y no para que se encienda.

**DESCONECTE siempre la unidad antes de hacer un servicio de mantenimiento o reparación.**

**Nota:** Todo tipo de servicio debe ser realizado por personal de la agencia de servicio autorizada.

Problema o síntomas	Posible causa	Medida correctiva
<b>ALARMAS DEL PANEL DE CONTROL</b>		
<b>TEMP AGUA ALTA:</b> Temperatura del agua superior a 104°F [40°C].	Termistor, conexión o panel de control con problemas.	Pruebe la temperatura del agua para ver si es correcta; si no lo es, utilice la prueba de resistencia de 10k ohm para verificar el termistor. Si tiene problemas, reemplace el termistor. Si no tiene problemas, reemplace el panel de control*
<b>TEMP AGUA BAJA:</b> Temperatura del agua inferior a 40°F [4.4°C].	Termistor o panel de control con problemas.	Pruebe la temperatura del agua para ver si es correcta; si no lo es, utilice la prueba de resistencia de 10k ohm para verificar el termistor. Si tiene problemas, reemplace el termistor. Si no tiene problemas, reemplace el panel de control*
	Los desechos están provocando cortocircuitos en las conexiones	Retire los desechos o reemplace el PCB.
<b>BAJO FLUJO:</b> El interruptor de presión que detecta el flujo de agua está abierto.	La bomba de circulación de agua no está activada.	Verifique si la bomba de circulación de agua está activada.
	Caudal de agua insuficiente.	Filtros sucios o gastados, o colectores de pelusa obstruidos. Verifique que el filtro esté limpio y, si es necesario, haga un retrolavado para limpiar todo el sistema de filtro o reemplace el elemento del filtro. Inspeccione y limpie el impulsor de la bomba. Ajuste las válvulas de la tubería. Repare las fugas de aire de succión.
	Derivador externo abierto.	Verifique que el derivador de agua externo alrededor del calentador esté cerrado.
	Interruptor para presión del agua con problemas.	Con el agua en circulación, controle la resistencia del interruptor de presión de agua; si está abierto, reemplace el interruptor.
<b>REMOTO PISC/SPA:</b> Las entradas remotas de la piscina y el spa reciben energía de manera simultánea.	Los controles remotos de la piscina, del spa y de las terminales de horquilla comunes en la parte trasera del panel de control reciben energía.	Modifique la salida de control de automatización para que solo la piscina y las terminales comunes o el spa y las terminales comunes reciban energía.
<b>CORTO/TERM AGUA:</b> El circuito del sensor de la temperatura del agua está en cortocircuito.	Termistor o panel de control con problemas.	Use la prueba de resistencia de 10k ohm para verificar el termistor. Si muestra un cortocircuito, reemplace el termistor. Si no tiene problemas, reemplace el panel de control*
<b>ABIERTO/TERM AGUA:</b> El circuito del sensor de la temperatura del agua está abierto.	Termistor o panel de control con problemas.	Use la prueba de resistencia de 10k ohm para verificar el termistor. Si aparece abierto, reemplace el termistor. Si no tiene problemas, reemplace el panel de control*
<b>CORTO/TER SUCION:</b> El circuito del sensor de la temperatura de descongelamiento del refrigerante está en cortocircuito.	Termistor o panel de control con problemas.	Use la prueba de resistencia de 10k ohm para verificar el termistor. Si muestra un cortocircuito, reemplace el termistor. Si no tiene problemas, reemplace el panel de control*
<b>ABIERTO/TE SUCION:</b> El circuito del sensor de la temperatura de descongelamiento del refrigerante está abierto.	Termistor o panel de control con problemas.	Use la prueba de resistencia de 10k ohm para verificar el termistor. Si muestra una abertura, reemplace el termistor. Si no tiene problemas, reemplace el panel de control*
<b>VOLTAJE BAJO:</b> El voltaje de suministro de 24 VCA para el panel de control es bajo.  PRECAUCIÓN: Controles de voltaje alto. Tenga suma precaución o llame al distribuidor o a la fábrica para obtener información antes de intentar solucionar problemas en una caja eléctrica.	Transformador en malas condiciones.	El suministro de voltaje al transformador debe ser entre 208 y 240 voltios. El transformador debe generar entre 22 y 28 voltios. Si está por debajo de este rango, reemplace el transformador.
	Suministro insuficiente de voltaje al calentador.	Controle el suministro de voltaje al calentador. El suministro de voltaje debe ser entre 208 y 240 voltios. Verifique si la fase está desactivada. Es posible que se necesite un transformador auxiliar más cerca del calentador para obtener voltajes dentro del rango adecuado.

\*Consulte la tabla de resistencia de temperatura de 10K Ohm en la página 35.

Problemas o síntomas	Posible causa	Medida correctiva
<b>PRESION ALTA:</b> El interruptor de alta presión del refrigerante está abierto.	La bomba de circulación de agua no está activada.	Verifique que la bomba de agua esté activada.
	Caudal de agua insuficiente.	Verifique que el filtro y los desnatadores estén limpios, haga un retrolavado si es necesario. Flujo mínimo 30 GPM [113.6 LPM].
	Derivador externo abierto.	Verifique que el derivador de agua externo alrededor del calentador esté cerrado. Verifique también que todas las otras válvulas estén abiertas o en las posiciones adecuadas para permitir el flujo de agua correspondiente a través del calentador.
	El interruptor de alta presión del refrigerante está en malas condiciones.	Llame al servicio de mantenimiento profesional.
	La válvula de expansión termostática (TXV) está atascada en posición cerrada.	Llame al servicio de mantenimiento profesional.
	Otras posibilidades:	Verifique el nivel de agua en la piscina. Puede aparecer esta condición si el calentador NO se ha utilizado durante un período prolongado. Para solucionar este problema, active y desactive el calentador hasta 3 veces. Si esto no soluciona el problema, llame al servicio de mantenimiento.
	Otras posibilidades. Flujo de agua bajo o restringido a través del calentador. Filtros sucios o gastados, o colectores de pelusa obstruidos. Impulsor de la bomba del filtro obstruido. Ajustes inadecuados de la válvula de la tubería. Fuga en el tubo de succión que permite la entrada de aire en el flujo de agua. La unidad tiene la tubería instalada al revés. El intercambiador de calor está obstruido con desechos. La válvula de derivación interna está dañada u obstruida con desechos.	Limpie todo el sistema de filtro o reemplace el elemento del filtro. Inspeccione y limpie el impulsor de la bomba. Ajuste todas las válvulas de la tubería. Repare las fugas de aire de succión, engrase la junta tórica de la tapa de la bomba. Reemplace el filtro. Tamaño inadecuado de la tubería de la bomba del filtro. La aspiración automática de la piscina genera una restricción. Llame a su distribuidor o a la fábrica y pida un consejo si lo anterior no resuelve el problema.
	Unidad sobrecargada.	Llame al servicio de mantenimiento profesional.
El protector térmico del compresor se abrió.	El protector térmico dentro del compresor se disparará si el compresor se sobrecalienta. El protector térmico debe reiniciarse automáticamente cuando baja la temperatura del compresor. Si las acciones correctivas anteriores no resuelven la alarma HIGH REFRIG, verifique la resistencia del protector térmico mientras la unidad está apagada. Si el circuito está abierto, reemplace el protector térmico.	
<b>PRESION BAJA:</b> El interruptor para baja presión del refrigerante está abierto.	Nivel bajo de refrigerante en el sistema.	Llame al servicio de mantenimiento profesional.
	Las temperaturas del aire y del agua son demasiado frías para el funcionamiento del calentador.	Espere hasta que las temperaturas aumenten y vea si la unidad funciona.
	El interruptor de baja presión del refrigerante está en malas condiciones.	Verifique la resistencia del interruptor con una carga completa; si está abierta, reemplace el interruptor.
	Falla en el ventilador.	Controle el capacitor y el motor del ventilador. Reemplace lo que tenga una falla. Controle el aspa del ventilador y verifique que no esté floja o rota. Si ese es el caso, reemplace el ventilador.
	La válvula de expansión termostática (TXV) está atascada en posición cerrada.	Llame al servicio de mantenimiento profesional.
	Flujo de aire insuficiente a través del serpentín de aire.	Elimine los desechos o trozos de arbustos del área o contrate a personal calificado para que haga un servicio de mantenimiento del calentador.
<b>BAJA TEMP AMB.:</b> El sensor de temperatura del refrigerante, indica si la temperatura del aire está muy baja para el funcionamiento de la bomba de calor.	El ciclo de descongelamiento no se completó en el tiempo indicado.	Espere que el hielo se derrita de los evaporadores serpentines y/o a que la temperatura del aire suba.
	Termistor dañado.	Revise la información sobre la succión de la temperatura en el panel de control. Utilice la prueba resistencia de 10k ohm para verificar el termistor. \
<b>5 ALARMAS:</b> Indica que ha habido 5 fallas en 1 hora. Esta falla se restaurará automáticamente en una hora o se puede restaurar en forma manual con el botón ON/OFF.	5 alarmas de cualquier tipo en una hora.	Oprima el botón ON/OFF para borrar la alarma. Controle el calentador en los próximos minutos/horas para ver si vuelve a aparecer la alarma. Es probable que esta alarma haya generado las cinco alarmas en una hora.
<b>INT. LIMITE ALTO</b> La temperatura del agua es superior a 127°F [53°C].	Flujo de agua insuficiente	Aumente la velocidad de la bomba o la configuración de flujo. Obstrucción del flujo de agua. Verifique que haya un flujo adecuado al calentador. Consulte la resolución de problemas para la alarma <b>BAJO FLUJO</b> . Válvula de derivación interna atascada en posición abierta. Repare o reemplace la tubería interna.
	Exceso de temperatura del agua de ingreso	Verifique si la temperatura del agua de ingreso es inferior a 104°F [40°C]. Consulte la resolución de problemas para la alarma <b>TEMP AGUA ALTA</b> .
	Defecto en el cableado del interruptor de límite elevado	Verifique las conexiones del interruptor de límite elevado. Limpie o reemplace las terminales.
	Defecto en el interruptor de límite elevado	Verifique la continuidad entre las terminales del interruptor con la temperatura del agua inferior a 100°F [38°C]. Reemplace el interruptor de límite elevado si tiene algún defecto.

Problemas o síntomas	Posible causa	Medida correctiva
<b>LIMITE DE AGS:</b> La temperatura del agua es superior a 140°F [60°C].	Flujo de agua insuficiente, exceso de temperatura del agua de ingreso	Verifique que haya un flujo adecuado al calentador. Consulte la resolución de problemas para la alarma <b>INT. LIMITE ALTO</b> .
	Defecto en las conexiones del interruptor de cierre automático de gas	Verifique las conexiones en el interruptor y en la caja de bajo voltaje. Limpie o reemplace las terminales.
	Defecto en el interruptor de cierre automático de gas	Verifique la continuidad entre las terminales del interruptor con la temperatura del agua inferior a 120°F [49°C]. Reemplace el interruptor de cierre automático de gas si tiene algún defecto.
<b>FUS TERM ABIERTO:</b> El circuito del fusible térmico está abierto.	Temperatura excesiva del conducto de escape sin alarma <b>BAJO FLUJO, INT. LIMITE ALTO, LIMITE DE AGS o TEMP CHIM. ALTA</b>	Llame a asistencia técnica.
<b>FALLA EN EL FLUJO DE AIRE:</b> El interruptor para el flujo de aire está abierto <b>PRECAUCIÓN:</b> Controles de voltaje alto. Tenga suma precaución o llame al distribuidor o a la fábrica para obtener información antes de intentar solucionar problemas en una caja eléctrica.	Limitación del flujo de aire en el sistema de combustión	Elimine la obstrucción del ingreso del soplador o de la ventilación/conducto de escape. Acumulación de polvo, hollín o polen en el intercambiador de calor. Retire el quemador y limpie los serpentines. Aislamiento deteriorado dentro de la cámara de combustión que obstruye los serpentines. Reemplace el aislamiento y limpie los serpentines.
	Falla en la tubería del interruptor de flujo de aire	Verifique que la tubería de vinilo entre el interruptor del flujo de aire y el soplador no esté desconectada, retorcida, agrietada, rasgada o pinchada. Reemplace si es necesario.
	Falla en el soplador o cableado del soplador	Desconecte el soplador en el conector. En el encendido, pruebe y verifique el voltaje de línea en los pines 1 y 3 del conector del mazo de cables. Si el control de voltaje arroja un resultado correcto, reemplace el soplador. Si el control de voltaje no arroja un resultado correcto, consulte la resolución de problemas del Módulo para control de encendido con fallas (cableado), de abajo.
	Módulo para control de encendido con fallas (cableado)	Verifique que haya 24 VCA en la terminal del módulo de control de encendido de 24 VCA. Verifique el voltaje de la línea en la terminal del módulo de control de encendido L1 y el contactor del compresor T2. Reemplace el mazo de cables si presenta fallas. Si no presenta fallas, consulte la resolución de problemas del Módulo para control de encendido con fallas, de abajo.
	Módulo para control de encendido con fallas	En la llamada de calor, si el soplador no funciona. Con la red eléctrica desactivada, desconecte el soplador en el conector y verifique la continuidad entre el pin 1 del conector del mazo de cables del soplador y la terminal F2 del módulo de control de encendido. En la llamada de calor, si el soplador se enciende pero se apaga en un plazo de 30 segundos, consulte la resolución de problemas del cableado del interruptor o el interruptor del flujo de aire con fallas, de abajo.
	Cableado del interruptor o interruptor del flujo de aire con fallas	Con la red eléctrica desactivada, verifique la conexión en el interruptor y en las terminales TH e IND en el módulo de control de encendido. Controle la conexión en TB-GI-4. Limpie o reemplace las terminales. Reemplace el interruptor de flujo de aire si presenta fallas.
<b>FLUJO AIRE BAJO:</b> El módulo para control de encendido no detecta la llama <b>PRECAUCIÓN:</b> Controles de voltaje alto. Tenga suma precaución o llame al distribuidor o a la fábrica para obtener información antes de intentar solucionar problemas en una caja eléctrica.	Suministro inadecuado de gas	En la llamada de calor, el calentador no se enciende o se enciende pero no sigue funcionando. Verifique el tamaño y la presión de la línea de suministro de gas entrante. Verifique que se haya purgado totalmente el aire de la línea de suministro de gas. Llame a asistencia técnica.
	Válvula de gas con fallas	En la llamada de calor, verifique que haya 24 VCA en la terminal de la válvula de gas. Verifique que la válvula de gas esté activada. Llame a asistencia técnica para que reemplace la válvula con una pieza idéntica si presenta fallas.
	Cableado de válvula de gas con fallas	Verifique la continuidad entre las terminales a tierra y las TB-O-1 de la válvula de gas. En la llamada de calor, verifique que haya 24 VCA en la terminal de la válvula de gas. Limpie o reemplace las terminales de cableado en la válvula si presentan fallas. Repare o reemplace el mazo de cables si presenta fallas.
	Cableado del sensor de llama con fallas	En la llamada de calor, el calentador se enciende pero no sigue funcionando. Con la red eléctrica desactivada, verifique la continuidad entre la terminal S1 del módulo de control de encendido y la varilla del sensor de llama. Limpie o reemplace la terminal. Repare o reemplace el cable si presenta fallas.
	La varilla del sensor de llama no detecta la llama	Verifique la distancia entre la varilla del sensor de llama y el quemador. Consulte la <b>Figura 24</b> , en la página 33. Inspeccione la varilla para verificar si hay una excesiva acumulación de sólidos en la superficie; limpie o reemplace si se presentan fallas.
	Cableado del encendedor de chispa con fallas	Inspeccione los cables del encendedor de chispa y busque señales de desgarro o grietas de la cubierta exterior y el arranque. Reemplace los cables del encendedor de chispa si está deteriorado.
	Encendedor de chispa, cables del encendedor o módulo de control de encendido con fallas	En la llamada de calor, verifique que la chispa se encienda correctamente con el probador de chispa de encendido. Reemplace el encendedor, los cables o el módulo de control de encendido si presentan fallas.
	Las varillas de electrodos de chispas no encienden el gas	Verifique la distancia entre las varillas de electrodos de chispas, y el electrodo de chispas y los quemadores. Consulte la <b>Figura 24</b> , en la página 33. Inspeccione las varillas de electrodos para verificar si hay una excesiva acumulación de sólidos en las superficies; limpie o reemplace si se presentan fallas.

Problemas o síntomas	Posible causa	Medida correctiva
<b>TEMP CHIM. ALTA:</b> El sensor del conducto de escape detecta gases de combustión por encima de 185°F [85°C].	Limitación del flujo de aire en el sistema de combustión	Elimine la obstrucción del ingreso de la ventilación/conducto de escape.
	Temperatura alta del conducto de escape sin <b>BAJO FLUJO, INT. LIMITE ALTO, LIMITE DE AGS</b>	Verifique que haya un flujo adecuado al calentador. Verifique que todas las válvulas de aislamiento estén abiertas. Consulte la resolución de problemas para la alarma <b>BAJO FLUJO</b> .
	Transferencia deficiente de calor al agua debido a una excesiva acumulación de sarro y sólidos en el intercambiador de calor	Llame a asistencia técnica. Corrija la composición química de la piscina/del spa.
	Transferencia deficiente de calor al agua debido a un aislamiento deteriorado dentro del intercambiador de calor	Inspeccione el aislamiento de la cámara en busca de señales de deterioro que se aparecen como grandes irregularidades en la superficie o partes faltantes, y reemplace si presenta fallas.
<b>SENS CHIM. AB:</b> El circuito del sensor del conducto de escape está abierto.	Cableado o sensor del conducto de escape con fallas	Desconecte el sensor del conducto de escape en el conector y utilice una prueba de resistencia de 401k ohm para verificar el cableado en la conexión del sensor y en la conexión del panel de control. Si el panel de control indica aproximadamente 77°F [25°C], reemplace el sensor. Si el visor indica un valor bajo fuera de lo normal, inspeccione y reemplace el cableado.
	Panel de control con fallas	Desconecte el sensor del conducto de escape en el panel de control. Utilice una prueba de resistencia de 10k ohm en la conexión del panel de control para verificar el funcionamiento del tablero. El visor debe indicar aproximadamente 77°F [25°C]. Si el visor indica un valor alto o bajo fuera de lo normal, reemplace el panel de control.
<b>SENS CHIM. CORTO:</b> Cortocircuito en el sensor del conducto de escape.	Cableado o sensor del conducto de escape con fallas	Inspeccione el conector del sensor del conducto de escape para verificar si hay exceso de humedad. Desconecte el sensor del conducto de escape y al hacer la llamada de calor verifique si la alarma cambia a <b>SENS CHIM. AB</b> . Reemplace el sensor. Consulte la resolución de problemas de la alarma <b>SENS CHIM. AB</b> para el cableado.
<b>BLOQ DE CONDENS:</b> El interruptor flotante de condensado detecta agua en el conducto de escape. <b>PRECAUCIÓN:</b> Presencia de alto voltaje. Tenga suma precaución o llame al distribuidor o a la fábrica para obtener información antes de intentar solucionar problemas en una caja eléctrica.	Bloqueo de la manguera de drenaje de condensación del calentador	Verifique el enrutamiento adecuado de la manguera desde la base del calentador. Verifique que no haya bucles, retorcimientos o partes elevadas entre la salida de la manguera y la base del calentador. Corrija si es necesario.
	Drenaje de condensación congelado debido a funcionamiento en temperaturas heladas	Cierre y acondicione adecuadamente el calentador para el invierno.
	Acumulación de algas o sólidos en el interruptor flotante, cartucho neutralizador o manguera conectada	Sacuda el cartucho para disolver la acumulación. Retire el interruptor y verifique si funciona. Limpie o reemplace si es necesario.
	Interruptor de flotante con falla	Desconecte el interruptor y verifique la continuidad entre las terminales del interruptor mientras lo activa. Reemplace el interruptor de flotante si presenta fallas.
	Cableado del interruptor de flotante con fallas	Con la red eléctrica desactivada, verifique la continuidad entre la terminal 4 de relé de gas y la TB-GI-1 en la caja de bajo voltaje. Repare o reemplace el cableado si presenta fallas.
	Cableado de relé de la válvula de gas con fallas	Con la red eléctrica desactivada, verifique la continuidad entre la terminal de 24 VCA del módulo de control de encendido y la terminal 2 del relé de gas. Verifique la continuidad entre el módulo del control de encendido B.GND y la terminal 3 del relé de gas. Verifique la continuidad entre la terminal 1 del relé de gas y TB-O-5. Repare o reemplace el cableado si presenta fallas.
	Relé de la válvula de gas con fallas	En la llamada de calor, verifique que haya 24 VCA en la terminal 1 del relé de gas para determinar si se acciona el relé. En la llamada de calor, verifique la continuidad entre las terminales 2 y 4 del relé para determinar si funciona el relé. Reemplace el relé si presenta fallas.
<b>REEMP CNC:</b> La vida útil del cartucho neutralizador de condensación se ha vencido.	El tiempo de ejecución del calentador ha alcanzado un intervalo de servicio para el cartucho neutralizador de condensación	Verifique el pH de la condensación del calentador de gas. Reemplace si es necesario y restablezca la alarma/el contador.*
<b>AVISO CONGELAM.:</b> La temperatura del aire ambiental es demasiado baja para que funcione el calentador de gas.	El calentador está tratando de funcionar a temperaturas bajo cero.	Cierre y acondicione adecuadamente el calentador para el invierno.
	Cableado o sensor del conducto de escape con fallas	Si el visor del panel de control indica una temperatura baja del conducto de escape que está fuera de lo normal, consulte la resolución de problemas de la alarma <b>SENS CHIM. AB</b> .

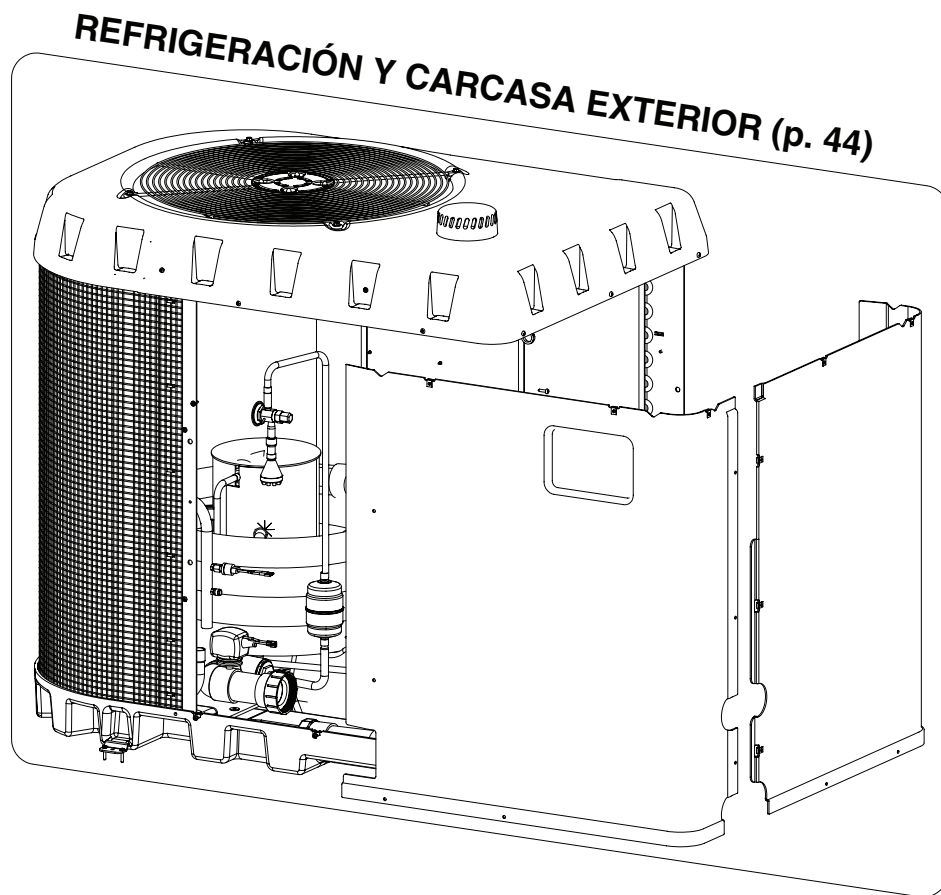
\*Para borrar esta alarma, oprima la flecha hacia ABAJO y el botón MODO al mismo tiempo. La alarma puede demorar un momento en desaparecer después de que se oprimen los botones.

Problema o síntomas	Posible causa	Medida correctiva
<b>PROBLEMAS GENERALES</b>		
No se puede encender el calentador. El visor está en blanco. La unidad NO arranca.	Falla del control. El calentador no recibe alimentación de energía. Disyuntor desconectado o fusible quemado. Transformador con fallas. Cableado incorrecto.	Restablezca el disyuntor. Reemplace el fusible. Llame a personal de mantenimiento profesional para que inspeccione el transformador. Verifique el sistema de cableado.
La unidad de potencia está encendida, la luz verde está encendida y la temperatura programada está por encima de la real. La unidad NO comienza a calentar. Sin alarmas.	La función remota está activada, pero no controla la conexión del dispositivo. Falla del control.	Verifique si la función remota del panel de control está activada. Desactive el sistema si es necesario. Consulte el modo remoto en las páginas 26-27 para obtener más información sobre la desactivación de la función remota. Llame a personal de mantenimiento profesional para que inspeccione el panel de control.
	Modo de selección de piscina/spa del calentador incorrecto. El termostato no funciona correctamente. El panel de control presenta fallas.	Verifique si el calentador está en el modo piscina/spa activo correcto.
La unidad está generando hielo o escarcha en el serpentín de aire externo, por lo general en la parte inferior.	El flujo de aire de descarga está restringido. El aire de descarga se está acumulando y se vuelve a extraer a través del serpentín de aire externo. El ventilador está obstruido, bajo flujo de aire. Los aspersores rocían el serpentín de aire externo durante temperaturas más frías. El serpentín de aire externo está obstruido con desechos. Plantas demasiado cercanas al calentador bloquean el flujo de aire de descarga. Baja presión del refrigerante generada por una fuga de refrigerante. Posible mal funcionamiento del interruptor interno de presión baja del refrigerante. Verifique que el estado de la alarma en el panel de control esté en <b>PRESION BAJA</b> .	La temperatura del aire externo es demasiado baja y la función para descongelar NO se activa. Malfuncionamiento del termistor de descongelamiento. Verifique que el calentador esté instalado con los espacios despejados necesarios para el flujo de aire y espacios despejados en la parte superior. NO se debe instalar en interiores. Verifique que sus aspersores NO rocíen de ninguna manera el calentador. Si se forma hielo en el serpentín externo, desactive el calentador y deje que se derrita el hielo. Puede utilizar agua a baja presión para derretir el hielo acumulado en el serpentín externo; desactive el calentador para hacerlo. Llame a su distribuidor o a la fábrica y solicite una medida correctiva si no se resuelve el problema.
La unidad de potencia está encendida y la temperatura programada está por encima de la real. El ventilador NO está girando. Sin alarmas.	Relé del ventilador con fallas. Capacitor con fallas. Motor del ventilador con fallas. El panel de control presenta fallas. Cableado incorrecto.	Llame al distribuidor y solicite un consejo antes de intentar reemplazar las partes. Reemplace el relé del ventilador. Reemplace el capacitor, reemplace el motor del ventilador. Reemplace el panel de control.
El ventilador está girando pero no hay descarga de aire fresco afuera de la parte superior del calentador. La unidad está encendida y la temperatura programada está por encima de la real, pero la unidad no está calentando. Sin alarmas.	El calentador está en el período de demora de seguridad de cinco minutos y el compresor no ha arrancado. Compresor con fallas. Capacitor con fallas. El contactor del compresor está atascado en posición abierta. El panel de control presenta fallas. Cableado incorrecto.	Llame al distribuidor o a la fábrica y solicite un consejo antes de intentar reemplazar las partes. Reemplace el capacitor. Reemplace el panel de control. Reemplace el contactor. Reemplace el compresor
El spa no calienta a la temperatura máxima de 104°F (40°C). O el spa está calentando de manera muy lenta.	Flujo de agua bajo o restringido a través del calentador. Filtros sucios o gastados, o colectores de pelusa obstruidos. Impulsor de la bomba del filtro obstruido. Ajustes inadecuados de la válvula de la tubería. Fuga en el tubo de succión que permite la entrada de aire en el flujo de agua. La unidad tiene la tubería instalada al revés. El intercambiador de calor está obstruido con desechos. La válvula de derivación interna está dañada u obstruida con desechos. El soplador de aire está en funcionamiento. Las entradas de aire Venturi están abiertas. Hace mucho frío afuera. La bomba del spa no está funcionando.	Limpie todo el sistema de filtro o reemplace el elemento del filtro. Inspeccione y limpie el impulsor de la bomba. Ajuste todas las válvulas de la tubería. Repare las fugas de aire de succión, engrase la junta tórica de la tapa de la bomba. Desconecte el soplador de aire y/o las entradas Venturi que generan una turbulencia de aire en el spa. Utilice una cubierta mientras se calienta el spa. La temperatura del aire exterior es demasiado fría. Configure el temporizador de la bomba del spa para un período más prolongado. Llame a su distribuidor para pedir asesoramiento. Llame a la fábrica para pedir asesoramiento.
La piscina se está calentando de manera demasiado lenta. La temperatura de la piscina no está subiendo.	"Flujo de agua bajo o restringido a través del calentador. Filtros sucios o gastados, o colectores de pelusa obstruidos. Impulsor de la bomba del filtro obstruido. Ajustes inadecuados de la válvula de la tubería. Fuga en el tubo de succión que permite la entrada de aire en el flujo de agua. Hace frío afuera. El temporizador de la bomba de la piscina no está programado para un tiempo de funcionamiento lo suficientemente prolongado. La piscina no está cubierta. Viento de alta velocidad sobre la piscina. Área de la piscina con sombra.	Limpie todo el sistema de filtro o reemplace el elemento del filtro. Inspeccione y limpie el impulsor de la bomba. Ajuste todas las válvulas de la tubería. Repare las fugas de aire de succión, engrase la junta tórica de la tapa de la bomba. Use una cubierta de piscina. Coloque un cortavientos alrededor de la piscina. Configure el temporizador de la bomba de la piscina por un tiempo más prolongado. Llame a su distribuidor para pedir asesoramiento. Llame a la fábrica para pedir asesoramiento.
Es posible que una temperatura del cabezal más alta de lo normal, presión de succión inferior a la normal con tubos distribuidores con mucho recalentamiento y muy fríos o congelados, no activen alarmas.	La válvula de expansión termostática (TXV) está atascada en posición cerrada.	1. Desconecte la bujía de la TXV de la línea de succión (SL), sosténgala en la mano; si la presión vuelve a la normalidad, reinstale la bujía en la línea de succión (es posible que haya algunos desechos atascados en el puerto). Para las TXV ajustables, abra la válvula ajustable, esta puede eliminar los desechos y volver a restablecer la posición original. 2. Si (1) no funciona, recupere la carga, retire la bujía de la SL, desenrosque el cabezal de la TXV, sacúdalo, si hace ruido como un sonajero, reemplace el cabezal (PN KT-45-ZGA); si no, reemplace la TXV y el filtro deshidratador y cargue de la manera adecuada.

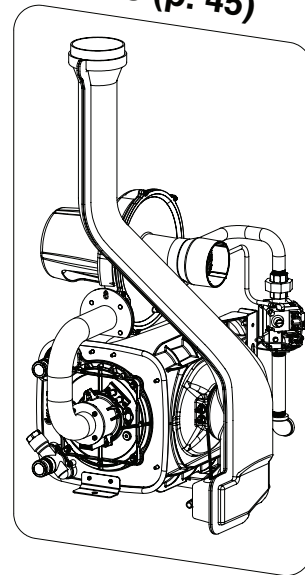
Problema o síntomas	Posible causa	Medida correctiva
Es posible que una temperatura del cabezal inferior a lo normal, presión de succión más alta que la normal con línea de compresor y de succión fríos y sin recalentamiento, no activen alarmas.	La válvula de expansión termostática (TXV) está atascada en posición abierta.	1. Verifique si la bujía de la TXV está firmemente sujeta a la línea de succión; si está floja, sujétela de manera firme. Para ello, ajuste la abrazadera sobre la bujía y la línea de succión. 2. Si (1) arriba no funciona, recupere la carga y reemplace la TXV y el filtro deshidratador con carga en la placa de identificación.
Corriente inusualmente más alta de lo normal.	TXV atascada en posición cerrada/parcialmente cerrada, flujo de agua insuficiente, sistema sobrecargado.	Consulte la columna Causa posible: TXV atascada en posición cerrada, flujo de agua insuficiente y unidad sobrecargada.
Corriente baja con alto índice de recalentamiento.	Unidad con carga insuficiente.	Busque el origen de la fuga del refrigerante y repárela. Succione el vacío y aplique la carga.
La unidad funciona pero el disyuntor se activa continuamente.	Problema eléctrico.	Contacte a un electricista certificado.
<b>RESOLUCIÓN DE PROBLEMAS DEL QUEMADOR</b>		
Chirrido fuerte y agudo	La llama es demasiado intensa.	Verifique el grifo de la presión entre la válvula de gas y la entrada del soplador. Consulte la página 11 y verifique que la configuración del regulador de gas sea -0.2" (-0.5cm) wc. Contacte a un técnico o a una agencia de servicio certificados para que reemplacen el orificio de gas.
La llama "flamea". El escape puede tener un olor agrio o el quemador no puede permanecer encendido.	La llama es demasiado débil.	Consulte la página 11 y verifique que la configuración del regulador de gas sea -0.2" (-0.5cm) wc. Contacte a un técnico o a una agencia de servicio certificados para que reemplacen el orificio de gas.
La combustión aparentemente es normal, pero la llama no permanece prendida.	No se siente la corriente de la llama.	Verifique si el sistema de encendido con baja resistencia a tierra está húmedo o dañado. Reemplace por un nuevo sistema de encendido si es necesario. Verifique que el portallama del quemador esté bien sujetado. Reemplace el módulo para el control de encendido.
<b>RESOLUCIÓN DE PROBLEMAS DEL INTERCAMBIADOR DE CALOR DE GAS</b>		
Ebullición en el intercambiador de calor. Puede estar acompañado por ruidos que parecen "golpes".	Bajo flujo de agua al calentador.	Haga servicio de mantenimiento a la bomba y/o al filtro.
	Intercambiador de calor obstruido.	Haga servicio de mantenimiento al intercambiador de calor. Corrija la composición química del agua.
	La válvula de derivación está atascada en posición abierta.	Haga servicio de mantenimiento a la válvula de derivación.

# PARTES DE REPUESTO

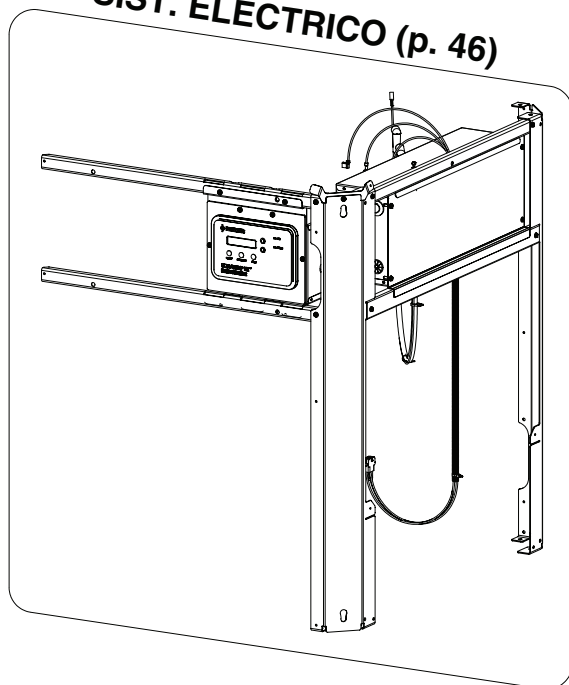
## Detalle de las partes del calentador



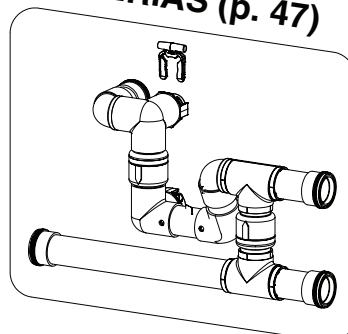
**SISTEMA DE GAS (p. 45)**



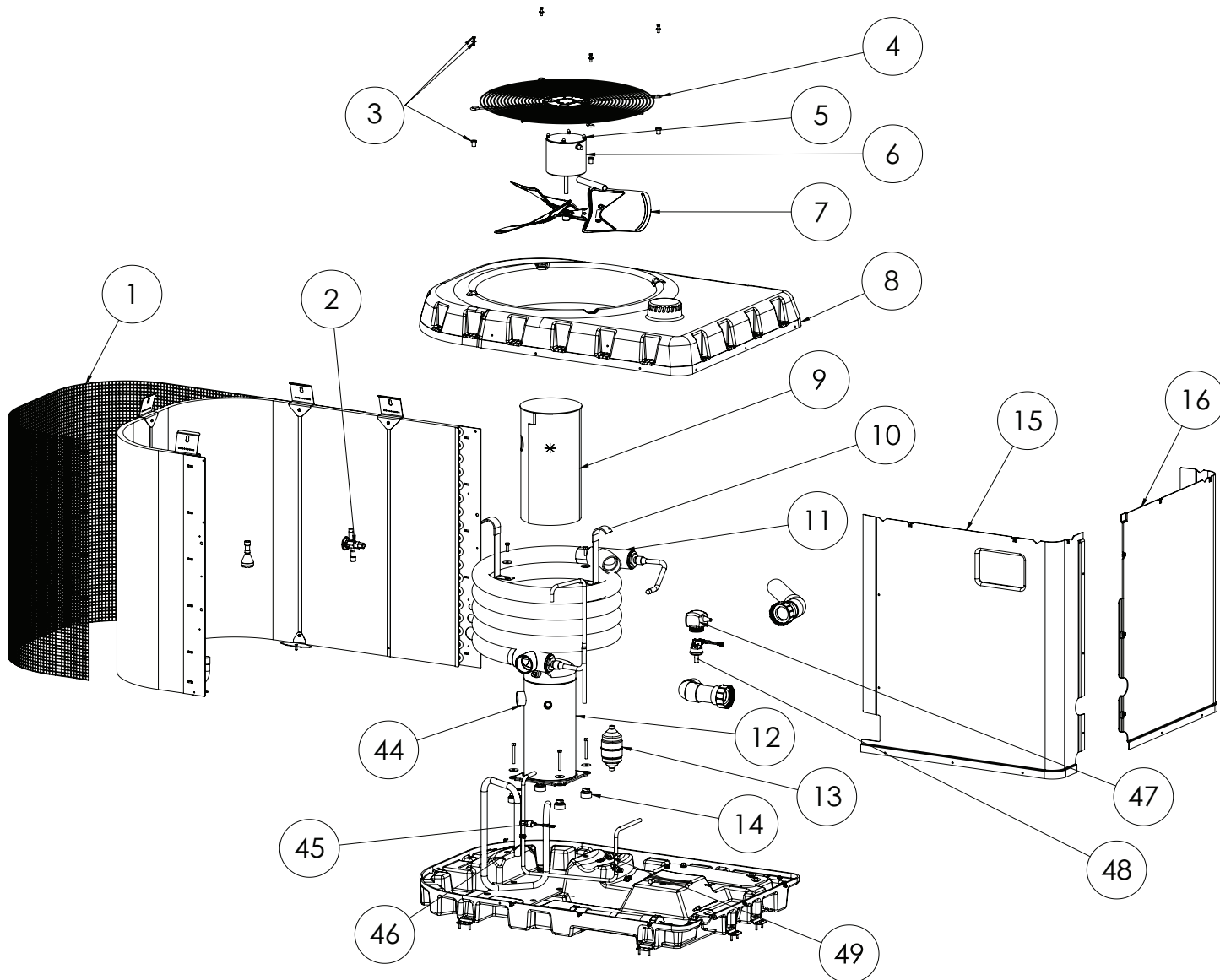
**SIST. ELÉCTRICO (p. 46)**



**TUBERÍAS (p. 47)**



## Lista de partes - Refrigeración y carcasa exterior



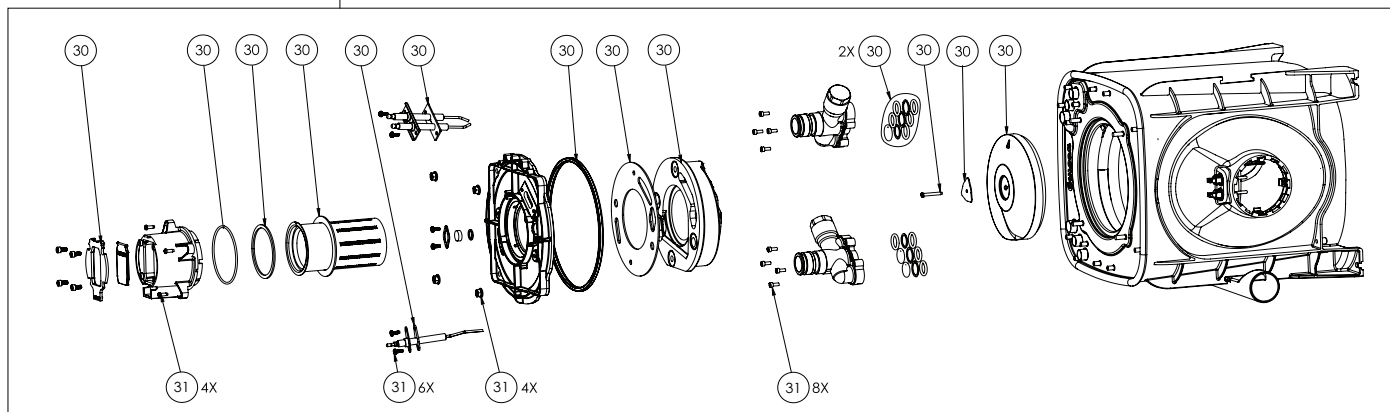
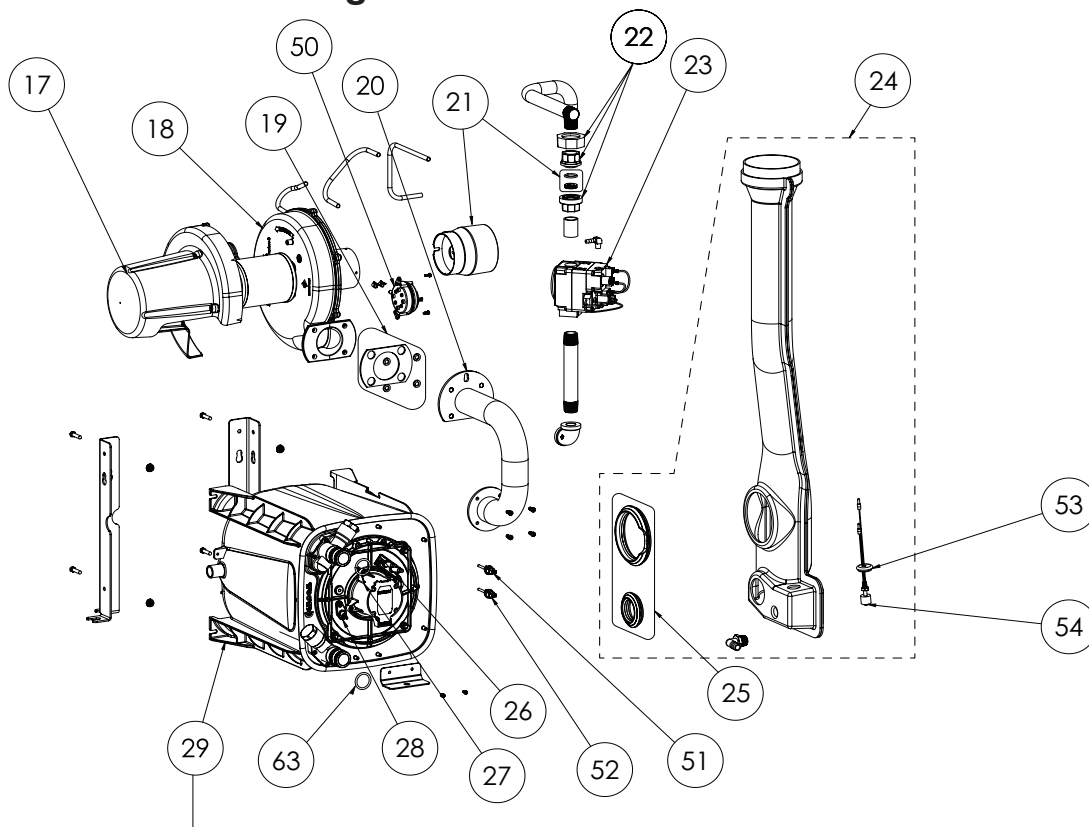
Artículo N.º	Parte N.º	Descripción
1	473054Z	Cubierta del serpentín
2	476105Z	Válvula de expansión termostática
3	470441	Kit de sujeción de la cubierta del ventilador
4	473786	Cubierta del ventilador
5	470439	Tuerca, ciega N.º 10-32 SS
6	473785	Motor del ventilador con kit de tuercas ciegas
7	473783	Aspa de ventilador
8	475938Z	Tapa híbrida, almendra
	476068Z	Tapa híbrida, negra
9	475230Z	Cubierta del compresor
10	475948Z	Soporte de sujeción de intercambiador de calor de titanio
11	475949	Intercambiador de calor de titanio
12	476229Z	Compresor, ARA072
13	473121	Secador unidireccional

Artículo N.º	Parte N.º	Descripción
14	476232	Kit de aislamiento de compresor
15	475939	Panel HP/de control, almendra
	476069	Panel HP/de control, negro
16	475940Z	Panel de gas, almendra
	476070Z	Panel de gas, negro
44	474237	Sujetador del mazo de cables del compresor
45	473656	Interruptor, presión de refrigerante baja
46	473665	Sensor de descongelamiento, termistor con sonda
47	473606	Funda de interruptor para presión del agua
48	475956Z	Interruptor para presión del agua
49	473744	Interruptor, presión de refrigerante alta
-	475232	Espiga para manguera macho, NPT de 5/8" X 1/2"
-	472409	Núcleo de la válvula de refrigeración
-	476254	Protector térmico LG

(-) No se muestra



## Lista de partes - Sistema de gas

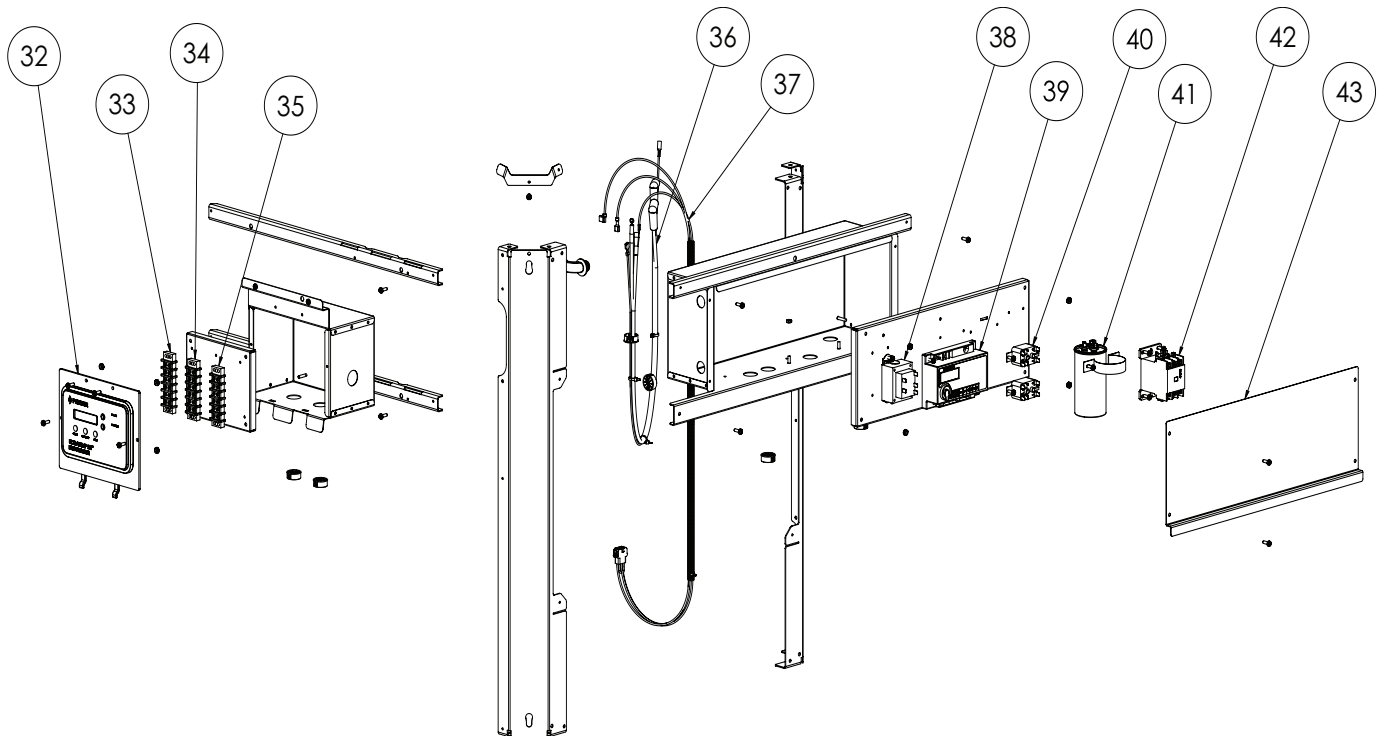


Artículo N.º	Parte N.º	Descripción
17	475918Z	Kit de reemplazo protectora del soplador
18	474285Z	Kit del soplador
19	475902Z	Kit para colector de aire a junta del soplador
20	475899Z	Colector de aire
21	Llamar un profesional de servicio	Kit de orificios
22	38404-4097S	3/4 in Unión
23	Llamar un profesional de servicio	Válvula de gas
24	475900Z	Kit de reemplazo de escape
25	475877	Kit de junta de escape (2 partes)
26	475989	Electrodos de chispas del motor de gas
27	Llamar un profesional de servicio	Ensamblaje del quemador
28	462023	Sensor de llama

Artículo N.º	Parte N.º	Descripción
29	Llamar un profesional de servicio	Intercambiador de calor, 110K BTU/hr
30	475615	Kit de mantenimiento de la junta del intercambiador de calor a gas
31	475606	Kit de herramientas del intercambiador de calor a gas
50	475987	Kit del interruptor para flujo de aire
51	476118Z	Kit de reemplazo de fusible térmico
52	475601	Sensor para conducto de escape
53	475911Z	Buje del interruptor de flotante del condensado
54	475901Z	Interruptor de flotante del condensado
63	475912Z	Junta tórica de rosca FTG de latón para motor de gas, -215 silicona
-	475943	Kit de válvulas para alivio de presión
-	475954Z	Kit neutralizador de condensado

(-) No se muestra

## Lista de partes - Sistema eléctrico

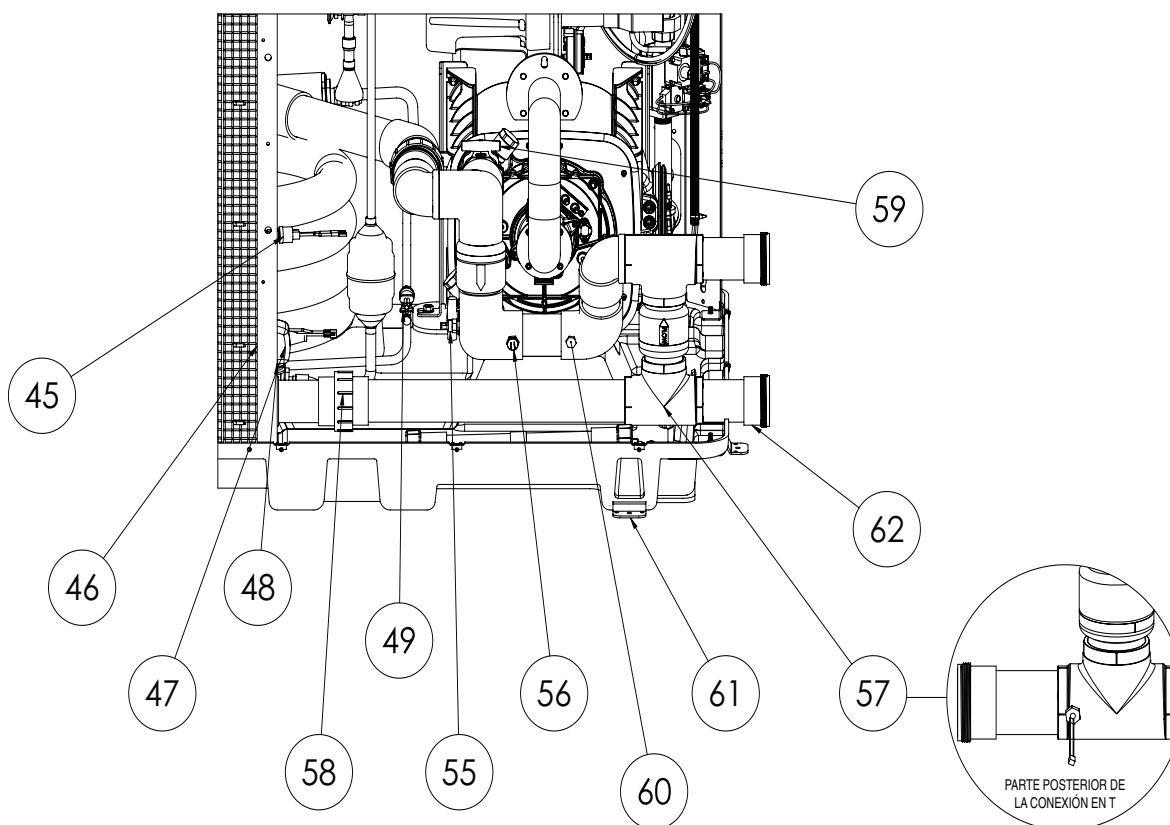


Artículo N.º	Parte N.º	Descripción
32	475957Z	Kit de bisel, panel de control y etiquetas
33	475929Z	Mazo de cables, entradas de bomba de calor
34	475928Z	Mazo de cables, entradas de gas
35	475930Z	Mazo de cables, salidas
36	475926Z	Mazo de cables, bujías
37	475931Z	Mazo de cables, soplador de gas
38	473155	Transformador
39	475933Z	Módulo para control de encendido

Artículo N.º	Parte N.º	Descripción
40	473150	Relé, ventilador y gas
41	473731	Capacitor doble
42	473149	Potencia de entrada/compresor del contactor
43	475905Z	Panel de cubierta, caja de alto voltaje
-	475927Z	Mazo de cables, alto voltaje
-	476234	Mazo de cables del compresor, LG

(-) No se muestra

## Lista de partes - Tuberías



Artículo N.º	Parte N.º	Descripción
45	473656	Interruptor, presión de refrigerante baja
46	473665	Sensor de descongelamiento, termistor con sonda
47	473606	Funda de interruptor para presión del agua
48	475956Z	Interruptor para presión del agua
49	473744	Interruptor, presión de refrigerante alta
55	475941	Interruptor, cierre automático de gas, 140 °F
56	475955Z	Interruptor, límite alto, 127 °F
57	471566	Sonda, temperatura de agua del termistor
58	473381	Unión de PVC, 2 in
59	475953Z	Gancho QRC
60	98218900	Tapón de drenaje (1/4 NPT)
61	475950Z	Correa de sujeción para casos de huracán

Artículo N.º	Parte N.º	Descripción
62	476032Z	Ensamblaje de administración de agua
-	470284	Tuerca, gancho en J (base)
-	470281	Tuerca, gancho en U (paneles)
-	470159	Tornillos del panel, Philips, almendra
-	474198	Tornillos del panel, Philips, negra
-	470161	Tornillos de soporte de la tapa, de cabeza cuadrada, almendra
-	474197	Tornillos de soporte de la tapa, de cabeza cuadrada, negra
-	476036Z	Kit de unión/sujeción
-	474459	O-anillo de unión
-	475943	Kit de válvula de alivio presión

(-) No se muestra



1620 HAWKINS AVE., SANFORD, NC 27330 • (919) 566-8000  
10951 WEST LOS ANGELES AVE., MOORPARK, CA 93021 • (805) 553-5000

Todas las marcas comerciales y logotipos de Pentair son propiedad de Pentair. Las marcas comerciales y logos registrados y no registrados de terceros son propiedad de sus respectivos titulares.

© 2022 Pentair. Todos los derechos reservados. [WWW.PENTAIR.COM](http://WWW.PENTAIR.COM)



P/N 475922 Rev. D 3/4/22