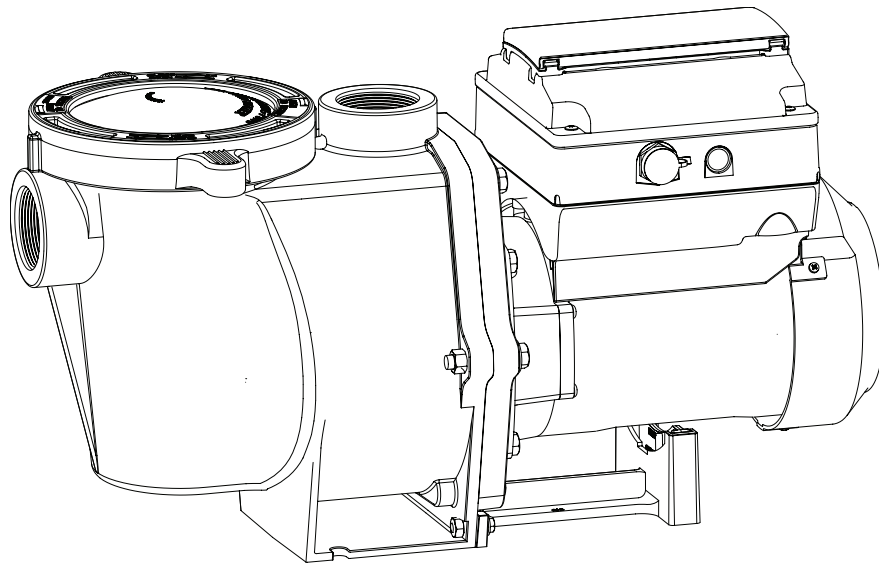




INTELLIFLO[®] VS+SVRS INTELLIPRO[®] VS+SVRS POMPE À VITESSE VARIABLE

AVEC PROTECTION CONTRE L'EFFET DE VENTOUSE (SVRS)



GUIDE D'INSTALLATION ET D'UTILISATION

CONSIGNES DE SÉCURITÉ IMPORTANTES
LIRE ET SUIVRE TOUTES LES DIRECTIVES
CONSERVER CES DIRECTIVES

SERVICE À LA CLIENTÈLE/SOUTIEN TECHNIQUE

Pour toute question concernant la commande de pièces de rechange et de produits pour piscine de Pentair, veuillez communiquer avec :

Service à la clientèle et soutien technique, É.-U.

(8 h à 16 h 30 – heures de l'Est et du Pacifique)

Téléphone : 800 831-7133

Télécopieur : 800 284-4151

Site Web

Pour obtenir des renseignements sur les produits Pentair, veuillez visiter le www.pentair.com.*

Sanford, Caroline du Nord (8 h à 16 h 30 HNE)

Téléphone : 919 566-8000

Télécopieur : 919 566-8920

Moorpark, Californie (8 h à 16 h 30 – HNP)

Téléphone : 805 553-5000, poste 5591

Télécopieur : 805 553-5515

TABLE DES MATIÈRES

Avertissements et consignes de sécurité relatifs à la pompe	ii	Contrôle externe	14
Aperçu de la pompe	1	Caractéristiques	15
Contrôle externe	1	Pause	15
Caractéristiques du moteur	1	Quick Clean/Seule dérogation de la vitesse	15
Caractéristiques de l'entraînement	1	Amorçage	15
Mécanisme d'entraînement et panneau de commande	2	Caractéristiques de l'amorçage	16
Installation	3	Caractéristiques des paramètres d'amorçage	17
Emplacement	3	Désactivation de l'amorçage avec un système d'automatisation	17
Trousse de relocalisation du clavier en option	3	Mode thermique	18
Alimentation	3	Paramètres SVRS	19
Tuyauterie	3	Redémarrage SVRS automatique	19
Raccords et soupapes	4	Vitesse de la rampe SVRS	19
Clapets antiretour et soupapes de dérivation	4	Branchement à un système d'automatisation ...	20
Installation des éléments électriques	5	Contrôle externe avec IntelliComm	20
Câblage, mise à la terre et liaison	5	Branchement aux systèmes EasyTouch et IntelliTouch	20
Fonctionnement de la pompe	6	Branchement aux systèmes SunTouch	22
Vitesse de filtration par défaut	6	Maintenance	23
Amorçage de la pompe	6	Panier de filtration de la pompe	23
Utilisation du panneau de commande	7	Nettoyer le panier de filtration de la pompe	23
Test de préparation au démarrage SVRS	8	Préparation pour l'hiver	23
Arrêt et démarrage de la pompe	8	Entretien	24
Réglage et sauvegarde d'une vitesse	8	Soins du moteur et du système d'entraînement	24
Fonctionnement de la pompe à vitesses pré-sélectionnées	8	Remplacement du joint de l'arbre	24
Modes de fonctionnement de la pompe	8	Démontage de la pompe	24
Guide du menu du panneau de commande	9	Réassemblage de la pompe	25
Paramètres de la pompe	10	Retrait du mécanisme d'entraînement	25
Régler la date et l'heure	10	Installation du mécanisme d'entraînement	26
Régler l'horloge à AM/PM ou 24 heures	10	Dépannage	27
Réglage de la vitesse maximale/minimale	10	Alarmes et avertissements	27
Adresse de la pompe	10	Tableau de dépannage	28
Réglage du contraste de l'écran	11	Pièces de rechange	30
Définir la langue du panneau de commande	11	Données techniques	31
Réglage de l'unité de température	11	Dimensions de la pompe	31
Protection par mot de passe	11	Spécifications électriques	31
Configuration du mot de passe	12	Courbes de rendement de la pompe	31
Réglage des vitesses 1 à 8	12	Panneau de commande : Guide de référence du menu de la pompe	32
Modes de fonctionnement de la pompe	12		
Réglage des vitesses en mode manuel	13		
Réglage des vitesses en mode minuterie	13		
Réglage des vitesses en mode horaire	13		

* Translated versions of this manual are available online at / La versión en español de este manual del producto, se puede encontrar en línea a / La version française de ce manuel est disponible à :
https://www.pentair.com/en/products/pool-spa-equipment/pool-pumps/intelliflo_vs_svrsvariablespeedpumps.html

AVERTISSEMENTS ET CONSIGNES DE SÉCURITÉ RELATIFS À LA POMPE



REMARQUE IMPORTANTE

À l'installateur : Ce guide contient des renseignements importants sur l'installation, le fonctionnement et l'utilisation sécuritaires de ce produit. Ces renseignements doivent être remis au propriétaire et/ou à l'utilisateur de cet équipement après l'installation ou laissés sur, ou à proximité de, la pompe.

À l'utilisateur : Ce manuel contient des renseignements importants qui vous aideront à bien utiliser et entretenir ce produit. Veuillez le conserver pour vous y référer ultérieurement.

Rendez-vous au www.pentair.com pour consulter les instructions et avertissements relatifs à la pompe.

LISEZ ET SUIVEZ TOUTES LES INSTRUCTIONS CONSERVEZ CES INSTRUCTIONS



Ceci est le symbole d'alerte de sécurité. Si vous voyez ce symbole sur votre système ou dans ce manuel, cherchez l'un des mots d'avertissement suivants et soyez attentif aux risques de blessures corporelles.

DANGER

Il signale un danger pouvant provoquer la mort, des blessures corporelles graves ou des dommages matériels importants s'il est ignoré.

AVERTISSEMENT

Signale un danger pouvant provoquer la mort, des blessures corporelles graves ou des dommages matériels importants s'il est ignoré.

ATTENTION

Signale un danger pouvant provoquer des blessures corporelles mineures ou des dommages matériels s'il est ignoré.

REMARQUE

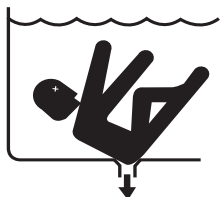
Indique des instructions spéciales non reliées à des dangers.

Lisez attentivement et suivez toutes les instructions de sécurité se trouvant dans ce manuel et sur l'équipement. Conservez les étiquettes de sécurité en bon état; remplacez-les si elles sont manquantes ou endommagées.

AVERTISSEMENT

Avant d'installer ce produit, lisez et suivez l'ensemble des instructions et avertissements compris avec le produit. Le non-respect des avertissements et consignes de sécurité peut entraîner des blessures graves, le décès ou des dommages à la propriété. Composez le 800 831-7133 pour obtenir gratuitement des exemplaires supplémentaires de ces instructions. Il est absolument essentiel que la plomberie d'aspiration soit installée conformément aux plus récents codes nationaux et locaux relatifs aux piscines.

Ces instructions contiennent des renseignements concernant différents modèles de pompes et, par conséquent, certaines d'entre elles peuvent ne pas concerner un modèle en particulier. Tous les modèles sont conçus pour être utilisés pour des piscines. La pompe fonctionnera correctement si elle a le format adapté aux besoins et si elle est installée adéquatement.



Avertissement général

- N'ouvrez jamais l'intérieur du boîtier du système d'entraînement. Il contient une batterie de condensateurs avec une puissance de charge de 230 V c. a., même lorsque l'unité n'est pas branchée.
- La pompe n'est pas submersible.
- La pompe peut produire de forts débits. Soyez prudents lors de l'installation et de la programmation pour limiter le potentiel de rendement de la pompe si elle est utilisée avec un équipement vieux ou peu fiable.
- Les exigences relatives aux branchements électriques varient d'un pays à l'autre, d'un État à l'autre et d'une municipalité locale à l'autre. Installez l'équipement en observant les directives du Code national de l'électricité et de tous les codes et règlements en vigueur.
- Avant l'entretien de la pompe, coupez le courant de la pompe en débranchant le circuit principal de la pompe.
- Cet équipement n'est pas destiné à être utilisé par des personnes (y compris des enfants) dont les capacités physiques, sensorielles ou mentales sont réduites, ou qui manquent de connaissances et d'expérience, à moins qu'elles bénéficient d'une supervision ou ont reçu des instructions relatives à l'utilisation de cet équipement par une personne responsable de leur sécurité.

DANGER Cette pompe produit un fort degré d'aspiration, qui peut représenter un danger extrême si une personne s'approche du drain d'une piscine ou d'un spa, ou d'un couvercle de drain ou d'une grille mal fixés ou endommagés. Lorsqu'elle est installée conformément aux instructions du fabricant, la pompe est conçue pour éviter les blessures en cas de coincement de parties du corps dans les piscines. Cette pompe ne protège toutefois pas contre les coincements d'un membre, les éentrations (si une personne s'assoit sur un drain de piscine cassé ou non recouvert) ou les emmêlements de cheveux.

Le Virginia Graeme Baker (VGB) Pool and Spa Safety Act crée de nouvelles exigences pour les propriétaires et exploitants de piscines et spas commerciaux.

Les piscines ou spas commerciaux construits à partir du 19 décembre 2008 doivent utiliser :

(A) un système de drain principal multiple sans capacité d'isolation avec des couvercles de sortie d'aspiration conformes à la norme ASME/ANSI A112.19.8a, adaptés aux raccords d'aspiration pour une utilisation dans les piscines, pataugeuses, spas et jacuzzis et :

(i) soit un système de sécurité contre l'effet de ventouse (SVRS) conforme à la norme ASME/ANSI A112.19.17 pour les systèmes d'aspiration destinés aux piscines, spas, jacuzzis et pataugeoires résidentiels et commerciaux et/ou à la norme ASTM F2387 pour les systèmes de sécurité contre l'effet de ventouse (SVRS) pour les piscines, spas et jacuzzis;

(ii) soit un système de ventilation conçu de manière appropriée et testé qui limite l'aspiration;

(iii) soit un système d'arrêt automatique de la pompe.

Les piscines et spas commerciaux construits avant le 19 décembre 2008, comportant une seule sortie d'aspiration immergée, doivent utiliser un couvercle de sortie d'aspiration qui répond à la norme ASME/ANSI A112.19.8a et :

(A) soit un SVRS qui répond à la norme ASME/ANSI A112.19.17 et/ou ASTM F2387;

(B) soit un système de ventilation conçu de manière appropriée et testé qui limite l'aspiration;

(C) soit un système d'arrêt automatique de la pompe;

(D) soit des sorties immergées désactivées;

(E) soit des sorties d'aspiration reconfigurées en retour d'eau.

Pour plus d'information sur cette loi, veuillez communiquer avec la Consumer Product Safety Commission (Commission de surveillance des produits de consommation) au 301 504-7908 ou consulter le site www.cpsc.gov.

AVERTISSEMENTS ET CONSIGNES DE SÉCURITÉ RELATIFS À LA POMPE

DANGER

Cette pompe ne remplace pas des couvercles de drain de piscine installés et fixés correctement. Un couvercle de drain anti-coincement conforme à la norme ANSI/ASME A112.19.8 doit être utilisé pour chaque drain. Les piscines et spas doivent comporter deux drains par pompe. Si un drain se détache, se brise ou est manquant, fermez la piscine ou le spa immédiatement et coupez l'alimentation de la pompe jusqu'à ce qu'un couvercle de drain anti-coincement homologué soit installé de manière appropriée à l'aide des vis fournies par le fabricant.

DANGER

La fonction SVRS (système de sécurité contre l'effet de ventouse) de cette pompe est inactive au moment de l'amorçage. La fonction SVRS fait partie intégrante d'un système de sécurité complet. Pendant le mode d'amorçage, la pompe ne contrôle pas le blocage de l'aspiration ou les conditions du système d'évacuation. Les baigneurs ne doivent pas être admis dans la piscine pendant que le mode SVRS est « inactif ». Si l'indication « SVRS » ne s'affiche pas sur l'écran du panneau de commande, le système SVRS est désactivé.

Remarque concernant l'évitement de coincement :

DANGER



Les couvercles utilisés sur les sorties d'aspiration doivent être conformes à l'édition courante de la norme ANSI/ASME A112.19.8. Ces couvercles doivent être inspectés régulièrement et remplacés s'ils sont fissurés, endommagés ou plus anciens que la durée de vie indiquée par le fabricant. Le débit maximal de cette pompe doit être inférieur ou égal au débit maximal indiqué par le fabricant

sur le couvercle de la sortie d'aspiration. L'UTILISATION DE COUVERCLES NON HOMOLOGUÉS OU LE FAIT DE PERMETTRE L'UTILISATION DE LA PISCINE OU DU SPA LORSQUE DES COUVERCLES SONT MANQUANTS, FISSURÉS OU ENDOMMAGÉS PEUVENT CAUSER LE COINCEMENT D'UNE PARTIE DU CORPS, L'EMMÊLEMENT DE CHEVEUX, L'ÉVISCÉRATION ET LE DÉCÈS.

AVERTISSEMENT

RISQUE DE CHOC ÉLECTRIQUE. Branchez uniquement à un circuit de dérivation protégé par un disjoncteur-détecteur de fuites à la terre (DDFT). Faites appel à un électricien qualifié si vous ne pouvez pas vous assurer que la prise avec mise à la terre est protégée par un DDFT.

AVERTISSEMENT

Cette unité doit être connectée uniquement à un circuit d'alimentation protégé par un disjoncteur-détecteur de fuites à la terre (DDFT). Un tel DDFT doit être fourni par l'installateur et être testé régulièrement. Pour tester le DDFT, poussez le bouton de test. Le DDFT doit interrompre l'alimentation. Poussez le bouton de réinitialisation. L'alimentation doit être rétablie. Si le DDFT ne fonctionne pas de cette manière, il est défectueux. Si le DDFT interrompt l'alimentation de la pompe sans activation du bouton de test, un courant tellurique se met à circuler, indiquant la possibilité d'un choc électrique. N'utilisez pas cette pompe. Débranchez la pompe et laissez un représentant de service qualifié régler le problème avant de l'utiliser.

RISQUE DE CHOC ÉLECTRIQUE OU D'ÉLECTROCUTION.

DANGER



Cette pompe de piscine doit être installée par un électricien agréé ou certifié ou un professionnel qualifié dans l'entretien des piscines en conformité avec le Code national de l'électricité et tous les codes et règlements en vigueur. Une mauvaise installation est une source de danger électrique pouvant provoquer des blessures graves, voire le décès, aux utilisateurs de la piscine, aux installateurs ou autres à la suite d'une décharge électrique, en plus de poser un risque de dommage matériel.

Débranchez toujours l'alimentation électrique de la pompe de piscine à partir du disjoncteur et retirez le câble de communication RS-485 de la pompe avant l'entretien. Le non-respect de cette règle risque de provoquer des blessures graves, voire le décès, aux personnes responsables de l'entretien, aux utilisateurs de la piscine ou autres à la suite d'un choc électrique.

DANGER



De l'eau dont la température est supérieure à 100° Fahrenheit (37 °Celsius) peut s'avérer dangereuse pour votre santé. Une immersion prolongée dans de l'eau chaude peut provoquer de l'hyperthermie. L'hyperthermie se produit lorsque la température interne du corps s'élève de quelques degrés au-dessus de la température normale du corps de 98,6° F. (37 °C).

DANGER

Les effets de l'hyperthermie comprennent :
1) Une ignorance du danger imminent. 2) Une absence de perception de la chaleur 3) Une incapacité à reconnaître la nécessité de sortir du spa. 4) Une incapacité physique de sortir du spa. 5) Des dommages au fœtus des femmes enceintes.

AVERTISSEMENT

- Les clapets antiretour de l'aspiration et les soupapes hydrostatiques ne doivent pas être utilisés avec cette pompe;
- Si des clapets antiretour sont installés du côté évacuation de la pompe, un ensemble de clapets antiretour SVRS (numéro de pièce 350250Z) doit être installé.

AVERTISSEMENT

N'ouvrez jamais l'intérieur du boîtier du système d'entraînement. Il contient une batterie de condensateurs avec une puissance de charge de 230 V c. a., même lorsque l'unité n'est pas branchée.

AVERTISSEMENT

La pompe a une capacité de 174 gal/min ou une hauteur manométrique de 104 pieds (32 m); soyez prudents lors de l'installation et de la programmation pour limiter le potentiel de rendement de la pompe si elle est utilisée avec un équipement vieux ou peu fiable.

AVERTISSEMENT

La fonction SVRS (système de sécurité contre l'effet de ventouse) de cette pompe est INACTIVE pendant l'amorçage. Si l'indication « SVRS » ne s'affiche pas sur l'écran du panneau de commande, le système SVRS est désactivé.

DANGER



PRESSIION DANGEREUSE : TENEZ-VOUS TOUJOURS À L'ÉCART DE LA POMPE ET DU FILTRE PENDANT LE DÉMARRAGE.

Le système de circulation fonctionne sous haute pression. Lors de l'entretien d'une pièce du système de circulation (p. ex. l'anneau de blocage, la pompe, le filtre, les soupapes, etc.), de l'air peut pénétrer dans le système et devenir pressurisé. De l'air pressurisé peut

causer une séparation violente du couvercle du boîtier de la pompe, du couvercle du filtre et des soupapes du filtre, et occasionner des blessures graves ou le décès. Le couvercle du réservoir de filtrage doit être correctement fixé pour éviter une séparation violente. Tenez-vous à l'écart de tout équipement du système de circulation lorsque vous allumez ou démarrez la pompe.

Avant l'entretien de l'équipement, prenez note de la pression du filtre. Assurez-vous que tous les contrôles sont en place de façon à ce que le système ne puisse pas démarrer par inadvertance pendant l'entretien. Coupez toute alimentation électrique de la pompe. **IMPORTANT : Placez la soupape manuelle de mise à l'air libre du filtre en position ouverte et attendez que toute la pression dans le système soit évacuée.**

Avant de démarrer le système, ouvrez entièrement la soupape manuelle de mise à l'air libre et placez toutes les soupapes du système en position « ouverte » pour permettre à l'eau de s'écouler librement du réservoir et de revenir dans le réservoir. Tenez-vous à l'écart de tout équipement et démarrez la pompe.

IMPORTANT : Ne fermez pas la soupape manuelle de mise à l'air libre avant que toute la pression ait été évacuée de la soupape et qu'un jet régulier d'eau apparaisse. Vérifiez le manomètre du filtre et assurez-vous qu'il ne dépasse pas le niveau d'avant l'entretien.

AVERTISSEMENT

Les dispositifs SVRS doivent uniquement être installés conjointement avec un raccord d'aspiration, une grille de drain de 12 po x 12 po (305 mm x 305 mm) ou plus grande ou un système de drainage par canalisations qui répondent à la norme ASME A112.19.8 à chaque sortie d'aspiration ou sortie de drain.

AVERTISSEMENTS ET CONSIGNES DE SÉCURITÉ RELATIFS À LA POMPE

AVERTISSEMENT Tous les dispositifs SVRS doivent être réglés en usine ou ajustés sur le terrain en fonction des conditions hydrauliques propres au site. Une fois installé, le système doit être testé par la simulation d'un événement de coincement.

AVERTISSEMENT Une soupape à bille, à papillon ou à opercule coulissant doit être installée à une distance de deux pieds (0,6 m) en amont du SVRS (entre le SVRS et la sortie d'aspiration protégée), ou un tapis de test doit être utilisé pour couvrir la sortie d'aspiration pour simuler un événement de coincement. Il convient de procéder à trois tests de simulations de coincement pour vérifier si l'ajustement et le fonctionnement du dispositif sont corrects.

AVERTISSEMENT La pompe a été spécialement conçue pour fonctionner avec les systèmes de contrôle Pentair. Faire fonctionner la pompe avec des contrôleurs provenant d'autres fabricants peut causer des pannes du logiciel de la pompe, du système d'entraînement ou d'autres composants du système. Une telle panne peut causer des blessures corporelles graves (par exemple, une panne du système SVRS, un choc électrique) ou le décès. S'il est installé correctement, un centre de communication IntelliComm® peut être utilisé pour intégrer des contrôleurs d'autres fabricants.

AVERTISSEMENT **PRESSIION DANGEREUSE : Tenez-vous à l'écart de la pompe et du filtre pendant le démarrage**



Installez tous les contrôles électriques, comme les interrupteurs marche/arrêt, les minuteries et les systèmes de contrôle, etc., sur le panneau de commande pour permettre le fonctionnement (démarrage, arrêt ou entretien) de n'importe quelle pompe ou filtre sans que l'utilisateur ait à placer une partie de son corps sur ou

près du couvercle du filtre de la pompe, du couvercle du filtre ou des soupapes. Cette installation doit permettre à l'utilisateur de disposer de suffisamment d'espace pour se tenir éloigné du filtre et de la pompe pendant le démarrage et l'arrêt du système ou l'entretien du filtre du système.

AVERTISSEMENT **La présence d'une soupape hydrostatique dans la tuyauterie d'aspiration a été prévue pour prolonger la forte aspiration présente dans le drain, même quand le drain est protégé par un dispositif SVRS.**

AVERTISSEMENT Les pompes mal dimensionnées, installées ou utilisées à des fins autres que celles pour lesquelles la pompe a été conçue peuvent causer des blessures corporelles graves ou le décès. Ces risques peuvent inclure, sans s'y limiter, des chocs électriques, incendies, inondations, coincements par aspiration, blessures graves ou dommages matériels causés par une panne structurelle de la pompe ou d'un autre composant du système.

AVERTISSEMENT La consommation d'alcool, de drogues ou de médicaments peut augmenter considérablement le risque d'une hyperthermie fatale dans des jacuzzis et des spas.

AVERTISSEMENT N'autorisez pas des enfants à utiliser ce produit.

AVERTISSEMENT Un interrupteur d'arrêt d'urgence clairement étiqueté doit faire partie de l'installation lorsque l'unité est destinée à une utilisation autre que pour une habitation unifamiliale. L'interrupteur doit être accessible sans restriction aux occupants et doit être installé à une distance d'au moins 5 pieds (1,52 m), à proximité et bien en vue de l'unité.

AVERTISSEMENT Un interrupteur d'arrêt d'urgence clairement étiqueté pour la pompe doit être facilement accessible, et placé à un endroit bien en évidence. Assurez-vous que les utilisateurs savent où il se trouve et comment l'utiliser en cas d'urgence.

AVERTISSEMENT Lors de la mise en place des rotations ou des débits de l'eau de la piscine, le propriétaire doit prendre en compte les codes locaux régissant la rotation ainsi que les taux de produits désinfectants.

ATTENTION Installez la pompe à un minimum de 5 pi (1,5 m) de la paroi intérieure de la piscine ou du spa. Au Canada, les installations doivent se trouver à un minimum de 9,8 pi (3 m) de l'eau de la piscine.

ATTENTION Un conducteur n° 8 AWG ou plus grand doit être relié à la patte de fixation du moteur.

ATTENTION Cette pompe est destinée aux piscines installées de manière permanente et peut également être utilisée avec des jacuzzis et des spas si cela est précisé. Ne pas utiliser avec des piscines démontables. Une piscine installée de manière permanente est construite dans ou sur le sol ou dans un bâtiment de telle sorte qu'elle ne peut pas être démontée facilement pour être rangée. Une piscine démontable est construite de telle sorte qu'elle puisse être facilement démontée pour être rangée et remontée entièrement dans sa forme d'origine, et présente une grandeur maximale de 18 pieds (5,49 m) et des parois d'une hauteur maximale de 42 pouces (1,07 m).

ATTENTION Dans le cas de jacuzzis et de spas, n'installez pas cette pompe dans un boîtier externe ou sous la jupe d'un spa à moins que l'endroit ne soit marqué en conséquence.

ATTENTION La pompe est capable de générer des pressions de système pouvant atteindre 50 psi (344,7 kPa). Les installateurs doivent s'assurer que les composants du système sont réglés de façon à résister à au moins 50 psi (344,7 kPa). Une pressurisation trop élevée du système peut causer des dégâts catastrophiques des composants ou des dommages matériels.

Remarque sur les commandes de pompes à deux vitesses (conformité au Titre 20)

Veillez lire les instructions importantes suivantes relatives à la sécurité (voir la page 16 pour le réglage de la vitesse de la pompe). Pour l'utilisation de pompes à deux vitesses fabriquées à partir du 1er janvier 2008, la vitesse de circulation par défaut de la pompe DOIT être réglée à la VITESSE LA PLUS BASSE, avec une capacité de dépassement à grande vitesse pour une période temporaire n'excédant pas un cycle normal, ou deux heures, en fonction de la plus courte.

CONSERVEZ CES INSTRUCTIONS

APERÇU DE LA POMPE

Les pompes à vitesse variable IntelliFlo VS+SVRS® et IntelliPro® VS+SVRS avec système de protection contre l'effet de ventouse (SVRS) sont adaptées à tous vos besoins en matière de piscines, spas, chutes d'eau et autres. Les pompes peuvent atteindre jusqu'à huit vitesses programmables à des vitesses et des intervalles de temps précis.

IntelliFlo surpasse toutes les pompes traditionnelles dans cette catégorie. Des caractéristiques avancées d'économie d'énergie assurent à votre système de filtration un fonctionnement avec un maximum d'efficacité.

La pompe est conçue pour faire partie d'un système de sécurité complet près de la piscine. Elle répond à la norme ASME/ANSI A112.19.17-2010 SVRS qui définit la vitesse à laquelle la pompe doit s'arrêter en cas de blocage d'aspiration. La pompe a été testée avec une seule sortie d'aspiration fonctionnelle.

Remarque : Cette pompe est conçue pour libérer une partie du corps coincée. Elle peut atténuer une éviscération (prolapsus) ou le coincement d'un membre. Elle n'évite pas le coincement des cheveux ou mécanique.

L'opérateur doit s'assurer que tous les raccords d'aspiration et de retour sont propres et non obstrués lorsque la pompe est mise en marche. Si le démarrage automatique du SVRS est activé et qu'un incident de SVRS se produit, la pompe est autorisée à redémarrer automatiquement après la période pré-réglée. **L'opérateur doit s'assurer que tout incident de blocage du SVRS est évalué rapidement afin de confirmer que tous les raccords d'aspiration et de retour sont propres et non obstrués.** Lorsque la pompe redémarre après un incident de vide poussé, elle augmente sa vitesse progressivement. Si la pompe perçoit un blocage, elle s'arrête.

- La pompe peut fonctionner à des régimes de 1 100 tr/min à 3 450 tr/min avec quatre vitesses pré-réglées de 1 100, 1 500, 2 350 et 3 110 tr/min.
- La pompe peut être réglée à partir du panneau de commande pour fonctionner à toute vitesse située entre 1 100 tr/min et 3 450 tr/min selon les besoins.
- Des témoins DEL et des messages d'erreur du panneau de commande avertissent l'utilisateur de situations de basse et de haute tension, de température élevée, de surintensité, de blocage d'aspiration et d'autres incidents par l'entremise de pré-réglages de vitesses minimale et maximale définis par l'utilisateur.
- Communique avec les systèmes de contrôle EasyTouch, IntelliTouch ou SunTouch, ou un centre de communication IntelliComm au moyen d'une connexion de câbles à deux conducteurs RS-485.
- Mode d'amorçage programmable avec détection automatique de l'amorçage pour faciliter le démarrage.
- Compatible avec la plupart des systèmes de nettoyage, filtres et spas à jets.
- WEF [6.9](#) THP [3.95](#)

Contrôle externe

Les systèmes de contrôle IntelliTouch®, EasyTouch®, SunTouch® et le centre de communication IntelliComm® permettent de contrôler à distance la pompe IntelliFlo VS+SVRS. L'adresse de communication de la pompe et d'autres fonctions sont accessibles à partir du panneau de commande de la pompe.

- Câble de communication RS-485 compris
- Les systèmes IntelliTouch permettent de contrôler huit pompes IntelliFlo fonctionnant à un choix de huit vitesses par pompe.
- Les systèmes EasyTouch permettent de contrôler deux pompes IntelliFlo fonctionnant à un choix de huit vitesses par pompe.
- Les systèmes SunTouch permettent de contrôler une pompe IntelliFlo fonctionnant à un choix de huit vitesses.
- Les systèmes IntelliComm permettent de contrôler une pompe IntelliFlo à l'aide de quatre programmes de contrôle externe.

Caractéristiques du moteur

- Moteur synchrone à aimants permanents à haut rendement (PMSM)
- Contrôle accru de la vitesse
- Fonctionne à des températures plus basses grâce à son rendement élevé
- Conçu pour résister à un environnement extérieur
- Moteur blindé avec ventilateur extérieur (TEFC)
- Bride carrée 56
- Silencieux

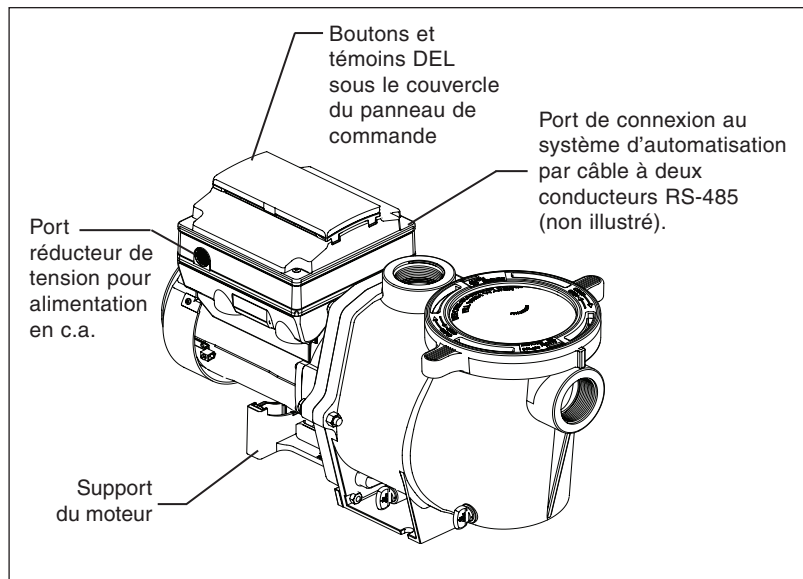
Caractéristiques de l'entraînement

- Correction du facteur de puissance active
- Clavier rotatif
- Câblage aérien facile
- Excellente efficacité de fonctionnement de l'entraînement

Mécanisme d'entraînement et panneau de commande

L'entraînement de la pompe IntelliFlo® VS+SVRS est conçu pour assurer une efficacité de fonctionnement maximale du moteur. Le mécanisme d'entraînement contrôle la vitesse de rotation du moteur en contrôlant la fréquence du courant fourni. Il empêche également le moteur et la pompe de fonctionner hors de leurs paramètres de fonctionnement prévus.

Le panneau de commande peut être monté sur la pompe dans quatre orientations différentes afin d'assurer le meilleur accès possible à l'utilisateur. Il peut également être monté dans un emplacement plus commode à l'aide de la trousse de relocalisation du clavier (voir la « *trousse de relocalisation du clavier en option* » sur la page suivante).



Ensemble du système d'entraînement à vitesse variable

INSTALLATION

Seul un professionnel en plomberie qualifié doit installer les pompes à vitesse variable IntelliFlo® VS+SVRS. Reportez-vous à « *Avertissements et instructions de sécurité importants relatifs à la pompe* » aux pages ii - iv pour obtenir des renseignements supplémentaires à propos de l'installation et de la sécurité.



ATTENTION La pompe et ses composants conditionnés peuvent avoir été détériorés pendant le transport. Lorsque vous déballez la pompe sur le site d'installation, retirez la pompe avec précaution pour éviter de l'endommager. Inspectez la pompe pour détecter tout dommage avant de commencer les procédures d'installation suivantes.

Emplacement

Remarque : N'installez pas cette pompe dans un boîtier externe ou sous la jupe d'un spa à moins que l'endroit ne soit marqué en conséquence.

Remarque : Assurez-vous que la pompe est mécaniquement fixée au panneau de commande.

Veillez à ce que l'emplacement de la pompe satisfasse aux conditions suivantes :

1. Installez la pompe aussi près que possible de la piscine ou du spa. Pour réduire les pertes par frottement et accroître l'efficacité, utilisez une tuyauterie d'aspiration et de retour courte et directe.
2. Installez la pompe à un minimum de 5 pi (1,5 m) de l'intérieur de la paroi de la piscine ou du spa. Au Canada, l'installation doit être à un minimum de 9,8 pi (3 m) de l'intérieur de la paroi de la piscine.
3. Installez la pompe à un minimum de 3 pi (0,9 m) de la sortie du chauffe-piscine.
4. N'installez pas la pompe à plus de 10 pi (3,1 m) au-dessus du niveau de l'eau.
5. Installez la pompe dans un endroit bien aéré protégé de l'humidité excessive (descentes de gouttière, gicleurs, etc.).
6. Laissez un dégagement d'au moins 3 po (7,6 cm) derrière la pompe pour faciliter le retrait du moteur pour la maintenance et les réparations. **Voir Figure 1.**

Trousse de relocalisation du clavier en option

Dans des cas particuliers, lorsque l'utilisateur ne dispose pas d'un accès facile ou pratique à la pompe à vitesse variable IntelliFlo VS+SVRS, il est possible de se procurer une trousse de relocalisation du clavier (n° de pièce : 356904Z [amande] ou 356905Z [noir]) chez votre fournisseur d'équipement de piscine. Cette trousse permet à l'utilisateur de retirer le clavier à partir du dessus de l'entraînement et de monter le clavier dans un emplacement fixe procurant un meilleur accès.

Pour obtenir des instructions d'installation, consultez les *Instructions d'installation de la trousse de relocalisation du clavier*, fournies avec la trousse.

Alimentation

- Installez l'équipement en observant les directives du Code national de l'électricité et de tous les codes et règlements en vigueur.
- Un moyen de déconnexion doit être incorporé dans le câblage fixe conformément aux règles de câblage.

Tuyauterie

1. Pour une plomberie de piscine améliorée, il est recommandé d'utiliser un tuyau de plus grande taille.
2. Le diamètre de la tuyauterie du côté aspiration de la pompe doit être le même ou supérieur à celui du retour.
3. La tuyauterie du côté aspiration de la pompe doit être aussi courte que possible.
4. Pour la plupart des installations que Pentair recommande installer une vanne sur les deux l'aspiration de la pompe et retournent les lignes afin que la pompe peut être isolée au cours de l'entretien de routine. Cependant, nous recommandons aussi qu'une vanne, un coude ou té installé dans le tuyau d'aspiration doit être au moins à l'avant de la pompe cinq fois le diamètre de la conduite d'aspiration. **Voir Figure 2.**

Exemple : Un tuyau de 2 po nécessite 10 po (254 mm) à l'avant de la bouche d'aspiration de la pompe. De cette façon, l'amorçage de la pompe sera facilité et durera plus longtemps.

Remarque : N'installez pas de coude à 90 ° directement dans l'entrée de la pompe ou la sortie.

5. Quand vous démarrez la pompe pour la première fois, vérifiez que la pression d'aspiration n'excède pas 25 po de mercure (63,5 cm) ou 12,2 PSI (84,1 kPa). Faites fonctionner la pompe à la vitesse la plus élevée avec le manomètre d'aspiration installé dans l'obturateur avant de la bonde de vidange sur le boîtier du filtre de la pompe. La pression d'aspiration doit être inférieure à 25 inHg, sinon la détection d'incidents du SVRS ne fonctionnera pas correctement.

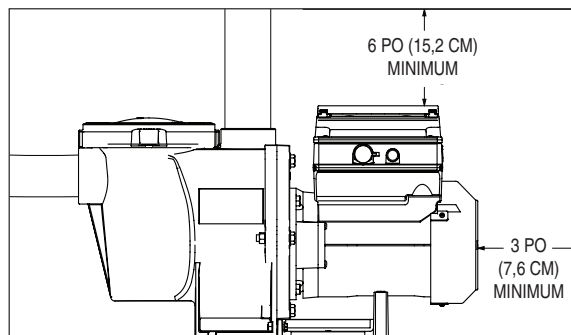


Figure 1 : Dégagement arrière et vertical de la pompe

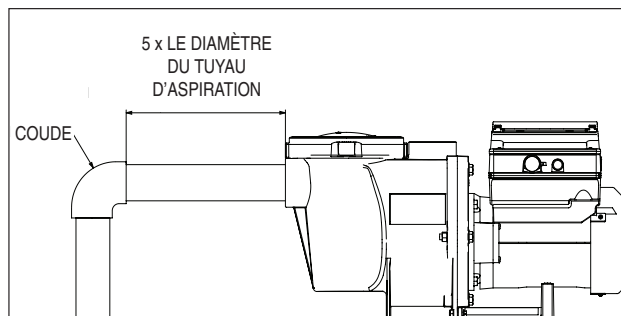


Figure 2 : Tuyauterie recommandée

Raccords et soupapes

1. N'installez pas de coude à 90 ° directement dans l'entrée de la pompe.
2. Des robinets-vannes doivent être installés sur les tuyaux d'aspiration et d'évacuation des systèmes à aspiration immergés pour la maintenance. Cependant, le robinet-vanne doit être situé à une distance d'au moins cinq fois le diamètre du tuyau d'aspiration, comme décrit dans cette section.

Clapets antiretour et soupapes de dérivation

Évitez l'utilisation de clapets antiretour et de soupapes de dérivation dans un système équipé d'un SVRS. Un clapet antiretour ou une soupape de dérivation en fonction occasionnera des modifications dans le débit du système que la pompe peut interpréter comme un incident de blocage de l'aspiration, provoquant des déclenchements et des réinitialisations constants de la pompe.

Dans certains cas, un dispositif anti-refoulement est nécessaire, comme dans les systèmes comprenant un chlorateur ou un chauffe-piscine. Voyez ci-dessous quelques manières de contrôler le refoulement :

1. Une boucle de Hartford peut être installée dans la plomberie du système. Une boucle de Hartford est une petite section de plomberie installée au point le plus élevé de la ligne d'eau du système. Cette boucle égalise le niveau de l'eau et empêche le refoulement de l'eau dans le filtre et la pompe. Voir la **Figure 3** ci-dessous qui présente un exemple de cette installation.

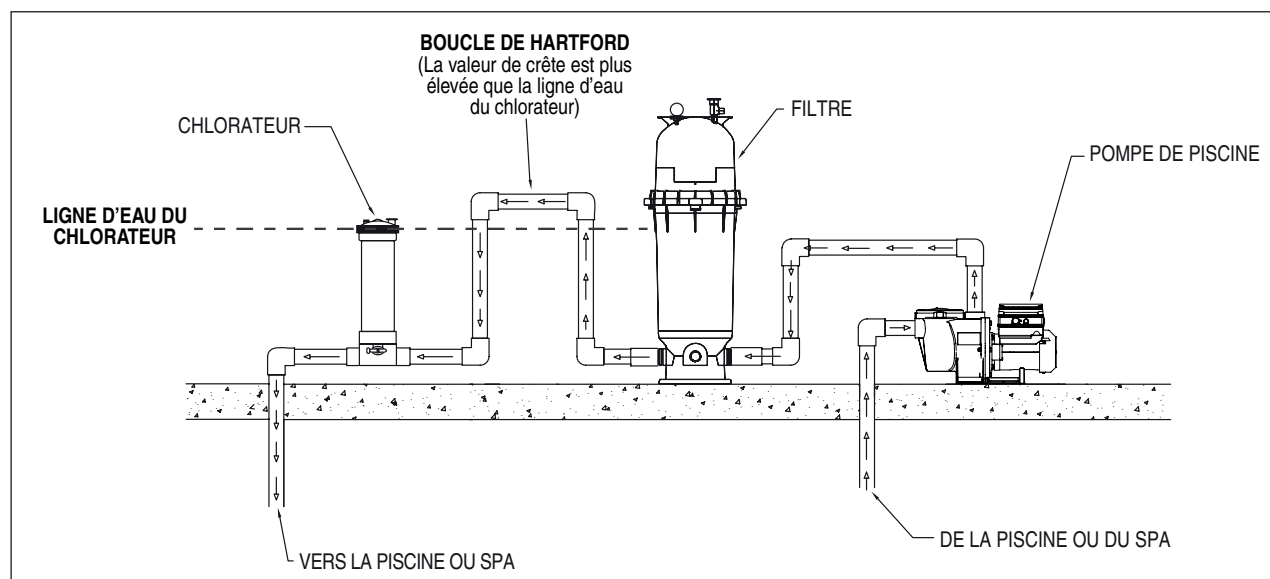


Figure 3: Exemple d'installation d'une boucle de Hartford

2. Si l'installation d'un clapet antiretour ou d'une soupape de dérivation est nécessaire, le réglage de la vitesse minimale devra être supérieur à la vitesse à laquelle s'ouvre la soupape. Ceci empêchera la pompe d'atteindre la vitesse d'activation de la soupape. Consulter la page 10, *Réglage de la vitesse minimale (tr/min)*, pour les instructions sur le réglage de la vitesse minimale de la pompe.

Installation des éléments électriques

AVERTISSEMENT



RISQUE DE CHOC ÉLECTRIQUE OU D'ÉLECTROCUTION. Cette pompe doit être installée par un électricien certifié ou un professionnel qualifié en respectant le Code national de l'électricité et tous les codes et règlements en vigueur. Une mauvaise installation est une source de danger électrique pouvant provoquer des blessures graves, voire la mort, aux utilisateurs, aux installateurs ou autres à la suite d'une décharge électrique, en plus de poser un risque de dommage matériel.

Débranchez toujours l'alimentation électrique de la pompe au disjoncteur avant son entretien. Le non-respect de cette règle risque de provoquer des blessures graves, voire la mort, aux utilisateurs, aux personnes responsables de l'entretien ou autres à la suite d'une décharge électrique.

Lisez l'ensemble des instructions avant tout entretien de la pompe.

Remarque : TOUJOURS réinstaller le couvercle d'entraînement sur le compartiment de filage lorsque la pompe est laissée sans surveillance lors de l'entretien. Cela empêchera les corps étrangers (eau, poussière, etc.) de s'accumuler dans le système d'entraînement.

Remarque : Lorsque vous branchez la pompe à un système d'automatisation (systèmes de contrôle IntelliTouch®, EasyTouch®, SunTouch® et centre de communication IntelliComm®), la pompe doit être alimentée en courant en tout temps en la branchant directement au disjoncteur. Lorsque vous utilisez un système d'automatisation, veillez à ce qu'aucune lumière ou aucun autre appareil ne soit branché au même circuit.

Câblage

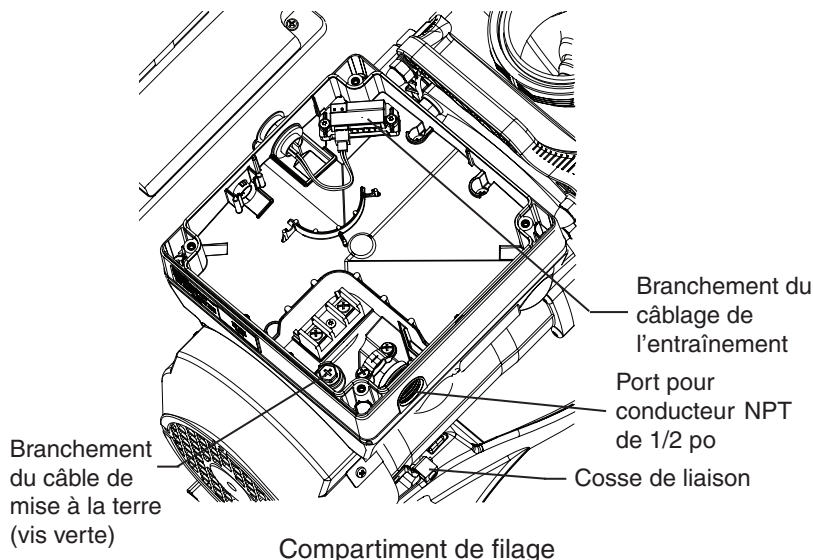
1. Assurez-vous que tous les disjoncteurs et interrupteurs sont en position d'arrêt avant de procéder au câblage du moteur.

AVERTISSEMENT

CHARGE STOCKÉE – Attendez au moins 60 secondes avant de procéder à l'entretien.

2. Assurez-vous que la tension de l'alimentation est conforme aux exigences figurant sur la plaque signalétique du moteur. Des dommages permanents au moteur peuvent se produire en cas de non-respect de ces exigences.
3. Pour connaître les tailles de câblage et les directives générales pour l'installation électrique, veuillez suivre les spécifications définies dans le Code national de l'électricité et autres codes locaux au besoin.
4. Utilisez un protecteur de cordon et veillez à ce que tous les branchements électriques soient propres et bien serrés.
5. Coupez les fils à la longueur appropriée de façon à ce qu'ils ne se chevauchent pas ni ne se touchent lorsqu'ils sont branchés.
6. Réinstallez le clavier après avoir effectué le câblage de la pompe en branchant le couvercle dans la connexion des câbles de l'entraînement et en plaçant le clavier dans l'orientation désirée à l'aide des quatre (4) vis de coin.

Remarque : Assurez-vous que le câble du clavier n'est pas pincé entre le système d'entraînement et le clavier lorsque vous le réinstallez.



Mise à la terre

1. Mettez le moteur à la terre de façon permanente à l'aide de la vis de mise à la terre verte, comme indiqué ci-dessous. Utilisez le calibre et le type de fil spécifiés par le Code national de l'électricité. Assurez-vous que le fil de mise à la terre est relié à la mise à la terre d'un réseau de distribution électrique.
2. La pompe doit être raccordée en permanence à un disjoncteur ou à une minuterie ou un relais à deux pôles.

Remarque : Si l'alimentation en c.a. est fournie à l'aide d'un disjoncteur différentiel de fuite à la terre, la pompe doit être câblée sur son propre circuit indépendant **à moins qu'elle ne soit utilisée conjointement avec un chlorateur au sel de Pentair.**

Liaison

1. Liez le moteur à la structure conformément au Code national de l'électricité. Utilisez un conducteur de raccordement en cuivre d'un calibre d'au moins 8 AWG. Au Canada, un conducteur de raccordement en cuivre d'un calibre d'au moins 6 AWG est exigé. Faites passer un fil de la vis de la cosse de liaison externe à la structure de liaison.
2. Branchez le fil de la cosse accessible sur le moteur à toutes les parties métalliques de la structure de la piscine ou du spa et à tous les équipements électriques, tous les conduits métalliques et toute la tuyauterie métallique à moins de 5 pi (1,52 m) des murs intérieurs de la piscine ou du spa. Faites passer un fil de la vis de la cosse de liaison externe à la structure de liaison.

Remarque : Lorsque la pompe est démarrée et arrêtée en la coupant de la source de courant à l'aide d'un relais ou d'une minuterie, un dispositif à deux pôles doit être utilisé pour distribuer et couper le courant aux deux BORNES DE LA LIGNE D'ALIMENTATION.

Pentair propose des disjoncteurs différentiels de fuite à la terre à deux pôles de 20 A (n° de pièce PA220GF) qui assurent une protection personnelle de 6 mA tout en respectant les normes du Code national de l'électricité de 2008 à aujourd'hui pour les pompes pour piscine.

FONCTIONNEMENT DE LA POMPE

REMARQUE : La vitesse 1 est la vitesse de filtration par défaut.

REMARQUE : Lors de la configuration de la pompe à vitesse variable IntelliFlo® VS+SVRS, l'utilisateur doit régler l'horloge interne de la pompe et établir un calendrier de fonctionnement en suivant les étapes décrites dans ce manuel. Veuillez vous référer aux sections suivantes du guide d'utilisation : « Réglage de l'heure » (page 10) et « Réglage des vitesses 1 à 8 en mode Calendrier » (page 13) pour programmer une période de fonctionnement de la pompe.

ATTENTION Le mode d'amorçage est ACTIVÉ à l'usine pour cette pompe. À moins de changer les paramètres d'amorçage dans le menu, **sachez que la pompe fonctionnera à la vitesse maximale lors de sa mise en marche initiale avec le bouton marche/arrêt enfoncé.** Pour modifier la vitesse maximale de la pompe, reportez-vous à la page 10.

Avant de mettre la pompe en marche, assurez-vous que les conditions suivantes sont remplies :

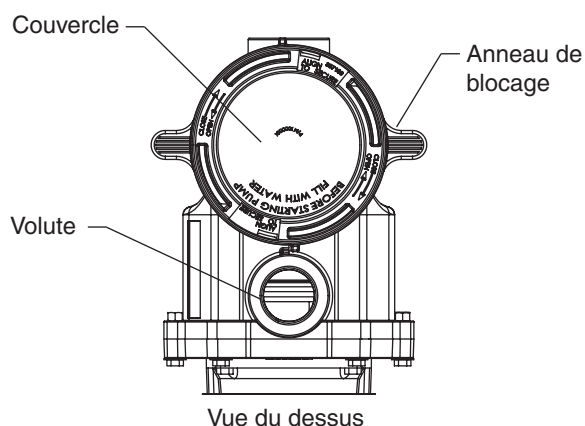
1. Ouvrez la soupape de mise à l'air libre.
2. Ouvrez les soupapes.
3. Le retour de la piscine est complètement ouvert et exempt de toute obstruction.
4. Il y a de l'eau dans le panier de la pompe.
5. Tenez-vous à l'écart du filtre ou de tout autre récipient sous pression.

Amorçage de la pompe

Amorcez la pompe avant de la démarrer pour la première fois. Pour éviter de causer des dommages permanents à la pompe, retirez le couvercle et remplissez le panier avec de l'eau. Le panier de la pompe doit être rempli d'eau avant le démarrage initial ou après son entretien.

Suivez les étapes ci-dessous pour amorcer la pompe pour son démarrage initial :

1. Appuyez sur le bouton de **Start/Stop** (marche/arrêt) pour arrêter la pompe. Débranchez le câble d'alimentation principale et de communication de la pompe.
2. Fermez toutes les soupapes des tuyaux d'aspiration et d'évacuation. Libérez toute la pression du système.
3. Retirez le couvercle de la pompe et l'anneau de blocage.
4. Remplissez d'eau le boîtier de la crépine de la pompe.
5. Réassemblez le couvercle de la pompe et l'anneau de blocage sur le panier de filtration. Vous pouvez maintenant amorcer la pompe.
6. Ouvrez la soupape de mise à l'air libre et tenez-vous à l'écart du filtre.
7. Branchez l'alimentation électrique de la pompe. Assurez-vous que le voyant d'alimentation vert est allumé.
8. Appuyez sur le bouton de **Start/Stop** (marche/arrêt) pour démarrer la pompe. La pompe entrera en mode d'amorçage (si ce dernier est activé) et atteindra la vitesse maximale définie dans les paramètres de la pompe.
9. Lorsque de l'eau sort de la soupape de mise à l'air libre du filtre, fermez la soupape. Le système devrait maintenant être exempt d'air et l'eau devrait circuler vers et à partir de la piscine.
10. Ne laissez pas la pompe fonctionner pendant plus de 30 minutes sans atteindre un plein débit. Si la pompe ne s'amorce pas, vérifiez les paramètres d'amorçage sur le panneau de commande ou consultez la section « Dépannage » aux pages 27 - 29.



Caractéristiques de l'amorçage

Par défaut, l'amorçage est ACTIVÉ. Vous pouvez également définir les éléments suivants dans le panneau de commande :

- Vitesse d'amorçage
- Plage d'amorçage (1 à 10)
- Délai d'amorçage

Voir les instructions de configuration à la page 17.

ATTENTION N'ajoutez pas de produits chimiques au système directement en face de l'aspiration de la pompe. L'ajout de produits chimiques non dilués peut endommager la pompe et annuler la garantie.

ATTENTION Ceci est une pompe à vitesse variable. En général, les vitesses les plus basses sont utilisées pour la filtration et le chauffage. Les vitesses plus élevées peuvent être utilisées pour les jets, les jeux d'eau et de lumières et l'amorçage.

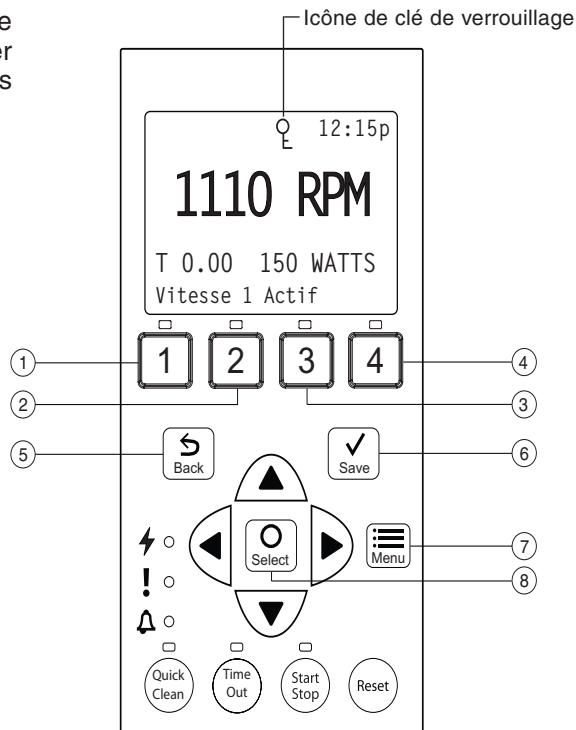
ATTENTION NE FAITES PAS fonctionner la pompe à sec. Cela peut endommager la garniture mécanique de la pompe et causer des fuites. Dans ce cas, le joint endommagé doit être remplacé. ALWAYS Maintenez toujours le niveau d'eau approprié dans la piscine (mi-hauteur de l'ouverture de l'écumoire). Si le niveau d'eau descend sous l'ouverture de l'écumoire, la pompe aspirera l'air par l'écumoire, perdant l'effet de l'amorçage, et elle fonctionnera à sec, ce qui endommagera le joint. Un fonctionnement continu de cette manière peut causer une perte de pression, entraînant des dommages à la pompe, au rotor et au joint, en plus de causer des blessures et des dommages matériels.

Utilisation du panneau de commande

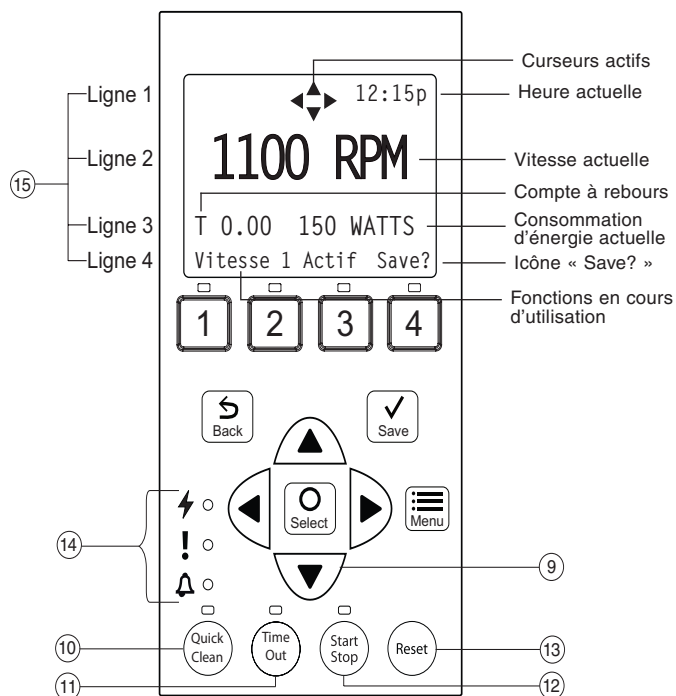
Utilisez le panneau de commande pour démarrer et arrêter la pompe à vitesse variable IntelliFlo® VS+SVRS, programmer, régler et changer les vitesses (tr/min) et accéder aux fonctionnalités et aux paramètres de la pompe.

Commandes et voyants du clavier :

- ① **Bouton 1** : Appuyez sur ce bouton pour sélectionner la vitesse 1 (1 100 tr/min). Le voyant allumé indique que la vitesse 1 est active.
- ② **Bouton 2** : Appuyez sur ce bouton pour sélectionner la vitesse 2 (1 500 tr/min). Le voyant allumé indique que la vitesse 2 est active.
- ③ **Bouton 3** : Appuyez sur ce bouton pour sélectionner la vitesse 3 (2 350 tr/min). Le voyant allumé indique que la vitesse 3 est active.
- ④ **Bouton 4** : Appuyez sur ce bouton pour sélectionner la vitesse 4 (3 110 tr/min). Le voyant allumé indique que la vitesse 4 est active.
- ⑤ **Back** : Revient au menu précédant sans enregistrer les réglages actuels.
- ⑥ **Save** : Enregistre le réglage actuel de l'élément de menu. Une fois un paramètre réglé, l'icône « Save? » est affichée.
- ⑦ **Menu** : Permet d'accéder aux éléments de menu lorsque la pompe est arrêtée.
- ⑧ **Select** : Appuyez sur ce bouton pour sélectionner l'option actuellement affichée sur l'écran.
- ⑨ **Touches fléchées** :
 - **Flèche vers le haut** : Permet de naviguer vers le haut dans le menu ou d'augmenter une valeur lorsque vous modifiez un paramètre.
 - **Flèche vers le bas** : Permet de naviguer vers le bas dans le menu ou de diminuer une valeur lorsque vous modifiez un paramètre.
 - **Flèche vers la gauche** : Déplace le curseur d'un chiffre vers la gauche lorsque vous modifiez un paramètre.
 - **Flèche vers la droite** : Déplace le curseur d'un chiffre vers la droite lorsque vous modifiez un paramètre.
- ⑩ **Quick Clean** : Accroît la vitesse de la pompe (nettoyer, ajouter des produits chimiques, etc.). Le voyant allumé indique que cette option est active.
- ⑪ **Time Out** : Permet à la pompe de demeurer arrêtée pendant une période de temps avant de se remettre en marche normalement. Le voyant allumé indique que cette option est active.
- ⑫ **Bouton Start/Stop** : Pour démarrer ou arrêter la pompe. Lorsque le voyant est allumé, la pompe est en marche ou en mode de démarrage automatique.
- ⑬ **Bouton Reset** : Réinitialise une alarme ou une alerte.
- ⑭ **Voyants** :
 - ⚡ **Marche** : Vert lorsque la pompe est en marche.
 - ! **Avertissement** : Allumé en présence d'une condition d'avertissement.
 - 🔔 **Alarme** : Voyant rouge en cas de condition d'alarme. Voir « Alarmes et avertissements » (page 27).
- ⑮ **Écran ACL du panneau de commande** :
 - **Ligne 1** : L'icône en forme de clé indique que le mode de protection de mot de passe est activé. Si la protection du mot de passe n'est pas activée, aucune clé ne s'affiche. Affiche également l'heure. Des curseurs actifs s'affichent lorsque la flèche d'entrée est disponible.
 - **Ligne 2** : Affiche la vitesse actuelle de la pompe (tr/min).
 - **Ligne 3** : Minuterie et puissance active.
 - **Ligne 4** : État actuel de la pompe et fonction en cours. « Save? » s'affiche sur cette ligne lorsqu'un réglage peut être sauvegardé.



Panneau de commande – 1 à 8



Panneau de commande – 9 à 15

Remarque : Fermez toujours le couvercle après l'utilisation du clavier.

Remarque : L'utilisation d'un tournevis ou d'un stylo pour programmer la pompe endommagera le clavier. Utilisez vos doigts uniquement pour programmer la pompe.

Test de préparation au démarrage du SVRS

Après l'installation, et avant que quiconque soit autorisé à utiliser la piscine, la fonction SVRS doit être testée. Pour réaliser un test SVRS correct, la pompe doit être entièrement amorcée et fonctionner à la vitesse de filtration maximale, et toutes les soupapes doivent être réglées pour un fonctionnement normal.

Il existe deux façons de s'assurer que la protection SVRS de la pompe fonctionne correctement :

1. Utilisez un tapis de test SVRS pour bloquer la ou les sorties d'aspiration et simuler un coincement. Si elle fonctionne correctement, la pompe s'arrêtera et le système d'entraînement affichera une alarme SVRS.

Si vous utilisez cette méthode, référez-vous aux instructions comprises avec le tapis de test pour connaître les procédures de test SVRS correctes.

2. Utilisez un robinet-vanne ou une soupape à bille installée sur la ligne d'aspiration entre les drains ou sorties d'aspiration de la piscine et l'entrée de la pompe.

Si la pompe fonctionne normalement, fermez le robinet-vanne ou la soupape à bille de la ligne d'aspiration. Si elle fonctionne correctement, la pompe s'arrêtera et le système d'entraînement affichera une alarme SVRS.

Après réinitialisation de l'alarme SVRS, redémarrez la pompe manuellement ou attendez la période de redémarrage automatique du réglage SVRS pour terminer.

Arrêt et démarrage de la pompe

Démarrage de la pompe

1. Veillez à ce que la pompe soit sous tension et le voyant DEL vert, allumé.
2. Sélectionnez un bouton de vitesse, puis appuyez sur le bouton **Start/Stop** (voyant allumé) pour démarrer la pompe. La pompe passe en mode d'amorçage si cette fonction est activée.

Arrêt de la pompe

1. Appuyez sur le bouton de **Start/Stop** pour arrêter la pompe.

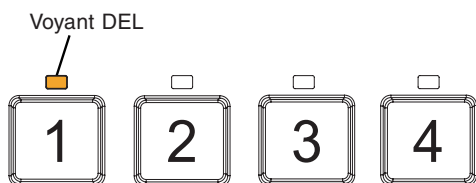
Lors de l'entretien du matériel (filtres, chauffe-piscine, chlorateur, etc.), débranchez le câble de communication et éteignez le disjoncteur pour couper l'alimentation de la pompe.

Remarque : La pompe peut redémarrer automatiquement lorsque le câble de communication est branché.

Fonctionnement de la pompe à vitesses présélectionnées

La pompe offre quatre vitesses programmées par défaut, soit 1 100, 1 500, 2 350 et 3 110 tr/min. Les boutons de vitesse 1 à 4 correspondent aux vitesses pré-réglées, comme indiqué ci-dessous.

1. Veillez à ce que la pompe soit sous tension et le voyant DEL vert, allumé.
2. Appuyez sur le bouton de **vitesse** (1 à 4) correspondant à la vitesse présélectionnée souhaitée et relâchez rapidement. Le témoin au-dessus de la touche s'allumera.
3. Appuyez sur **Start/Stop**. La pompe passera rapidement à la vitesse pré-réglée sélectionnée.



Réglage et sauvegarde d'une vitesse

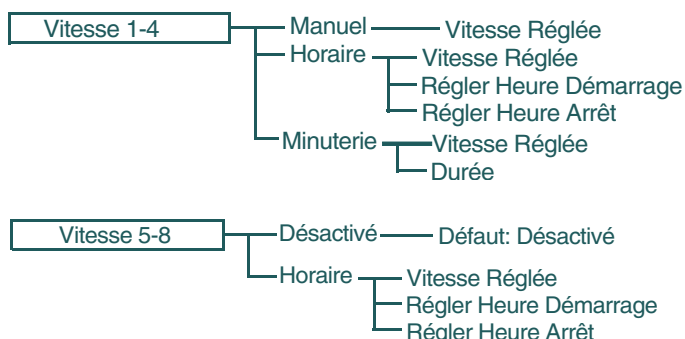
1. Lorsque la pompe est en marche, appuyez sur les flèches vers le **haut** ou le **bas** pour régler la vitesse.
2. Appuyez sur un bouton de **vitesse** (1 à 4) et maintenez-le enfoncé pendant trois (3) secondes, puis appuyez sur **Save** pour sauvegarder la vitesse.

Modes de fonctionnement de la pompe

La pompe à vitesse variable IntelliFlo® VS+SVRS peut être programmée dans trois modes différents :

Manuel, Schedule et Egg Timer (manuel, horaire et minuterie).

Les vitesses 1 à 4 peuvent être programmées dans les trois modes. Les vitesses 5 à 8 ne peuvent être programmées qu'en mode horaire, puisque le panneau de commande ne comporte pas de boutons pour ces vitesses. Le paramètre par défaut pour les vitesses 5 à 8 est « Disabled » (Désactivé).



Arbre d'options du menu de vitesses

Manuel

Attribue une vitesse à l'un des quatre boutons de vitesse du panneau de commande. Ce mode ne peut être utilisé que pour les vitesses 1 à 4. Par défaut, les vitesses 1 et 2 sont programmées en mode manuel.

Pour faire fonctionner la pompe en mode manuel, appuyez sur un des quatre boutons de vitesse, puis sur le bouton **Start/Stop**. La pompe fonctionnera à la vitesse attribuée à ce bouton de vitesse.

Minuterie

Les vitesses 1 à 4 peuvent être programmées pour faire fonctionner la pompe à une certaine vitesse et pendant un certain temps une fois un bouton de vitesse enfoncé.

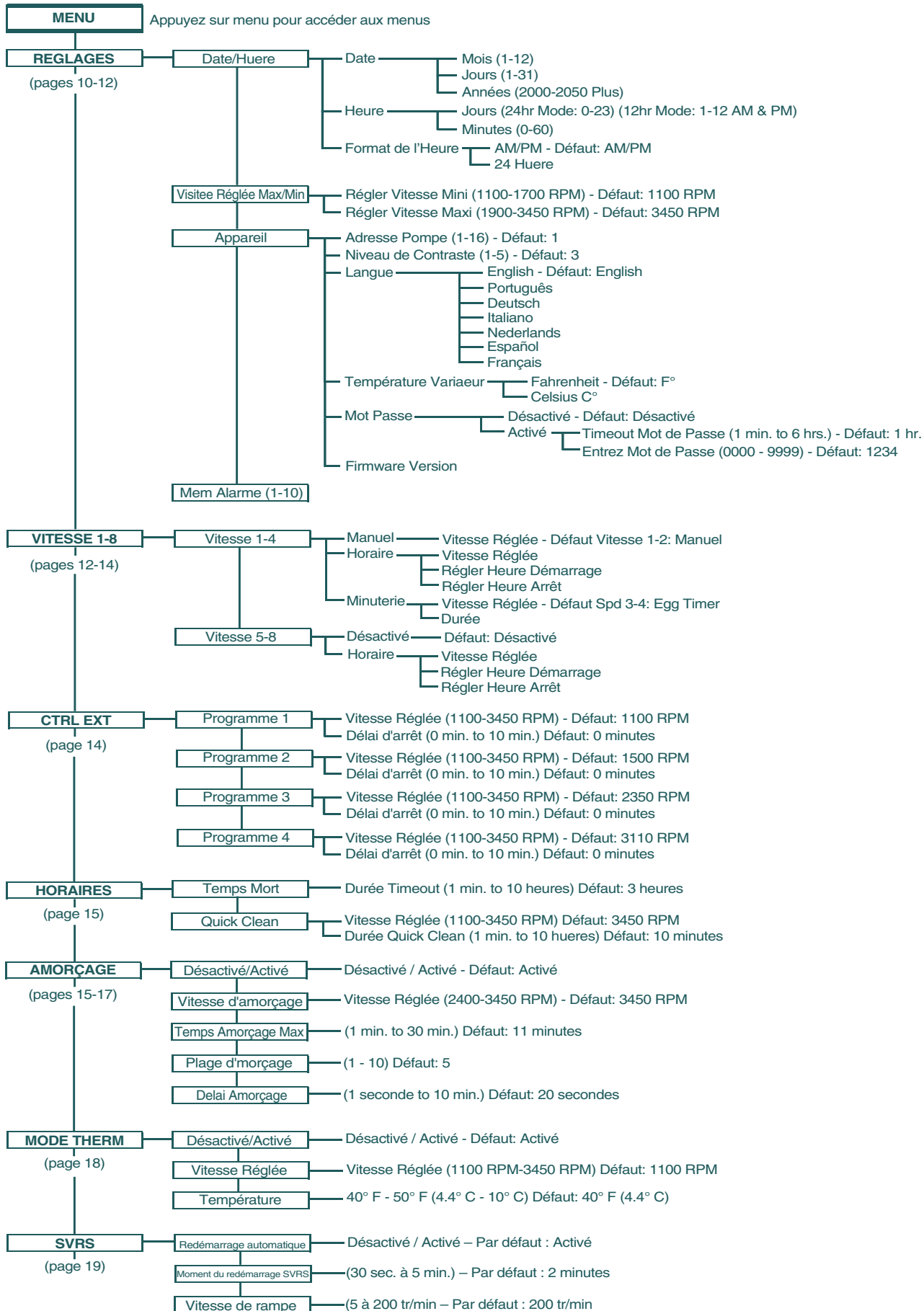
Par défaut, les vitesses 3 et 4 sont programmées en mode minuterie. Ceci empêche la pompe de fonctionner indéfiniment à une vitesse supérieure à la moitié de la vitesse maximale. Si vous désirez un autre mode de fonctionnement, les vitesses 3 et 4 peuvent être mises en mode manuel dans le menu de contrôle.

Pour faire fonctionner la pompe en mode minuterie, appuyez sur un bouton de vitesse, puis sur **Start/Stop**. La pompe fonctionnera à cette vitesse pendant le laps de temps défini, puis s'éteindra.

Horaire

Permet de programmer le démarrage et l'arrêt des vitesses 1 à 8 à un moment précis au cours d'une période de 24 heures. Les vitesses programmées en mode horaire remplacent toute vitesse sélectionnée manuellement.

Panneau de commande : guide du menu de la pompe





Menu de la pompe : paramètres

Régler la date et l'heure

L'heure permet de contrôler les horaires prévus, les fonctions et les cycles programmés et de conserver l'heure exacte jusqu'à 96 heures après une mise hors tension. Doivent être réinitialisées si l'alimentation est coupée pendant plus de 96 heures.

1. Vérifiez que le voyant DEL vert est allumé.
2. Appuyez sur **Menu**.
3. Appuyez sur **Select** pour choisir « Settings » (Paramètres).
4. Utilisez les flèches vers le **haut** ou le **bas** pour faire défiler jusqu'à « Date and Time (Date et heure) et appuyez sur **Select**.
5. Appuyez sur **Select** à nouveau et utilisez les flèches vers le **haut** ou le **bas** pour configurer la date.
6. Appuyez sur **Save** pour enregistrer les modifications et retourner à « Date and Time » (Date et heure).
7. Utilisez les flèches vers le **haut** ou le **bas** pour faire défiler jusqu'à « Time » (Heure) et appuyez sur **Select**.
8. Utilisez les flèches vers le **haut** ou le **bas** pour régler l'heure.
Remarque : Pour régler l'horloge au mode AM/PM ou 24 heures, consultez la section suivante « Set AM/PM ou 24 Hour Clock » (Régler l'horloge à AM/PM ou 24 heures).
9. Appuyez sur **Save** pour enregistrer les modifications. Pour annuler une modification, appuyez sur **Back** pour sortir sans sauvegarder.
10. Appuyez sur **Back** pour sortir.

Régler l'horloge à AM/PM ou 24 heures

Pour modifier l'heure d'une horloge de 12 heures (AM/PM) à une horloge de 24 heures :

1. Appuyez sur **Menu**.
2. Appuyez sur **Select** pour choisir « Settings » (Paramètres).
3. Utilisez les flèches vers le **haut** ou le **bas** pour faire défiler jusqu'à « Date and Time » (Date et heure) et appuyez sur **Select**.
4. Utilisez les flèches vers le **haut** ou le **bas** pour faire défiler jusqu'à « AM/PM » et appuyez sur **Select**.
5. Utilisez les flèches vers le **haut** ou le **bas** pour choisir entre « 24 hr. » et « AM/PM ».
6. Appuyez sur **Save** pour enregistrer les modifications. Pour annuler une modification, appuyez sur **Back** pour sortir sans sauvegarder.
7. Appuyez sur **Back** pour sortir.

Réglage de la vitesse minimale (tr/min)

La vitesse de pompe minimale peut être réglée dans la plage de 1 100 tr/min à 1 700 tr/min. Le réglage par défaut est de 1 100 tr/min.

1. Vérifiez que le voyant DEL vert est allumé.
2. Appuyez sur **Menu**.
3. Appuyez sur **Select** pour choisir « Settings » (Paramètres).
4. Utilisez les flèches vers le **haut** ou le **bas** pour faire défiler jusqu'à « Min/Max ».
5. Utilisez les flèches vers le **haut** ou le **bas** pour faire défiler jusqu'à « Set Min Spd » (Régler vitesse minimale).

6. Appuyez sur **Select** pour modifier le réglage. Le curseur apparaîtra dans la première colonne (les unités).
7. Utilisez les flèches vers le **haut** ou le **bas** pour modifier la valeur minimale de 1 100 à 1 700 tr/min.
8. Appuyez sur **Save** pour enregistrer les modifications. Pour annuler, appuyez sur **Back** pour sortir sans sauvegarder.
9. Appuyez sur **Back** pour sortir.

Réglage de la vitesse maximale (tr/min)

La vitesse de pompe maximale peut être réglée dans la plage de 1 900 tr/min à 3 450 tr/min (la valeur par défaut est 3 450 tr/min). Ce paramètre permet de régler la vitesse maximale de la pompe à vitesse variable IntelliFlo® VS+SVRS.

1. Vérifiez que le voyant DEL vert est allumé.
2. Appuyez sur **Menu**.
3. Appuyez sur **Select** pour choisir « Settings » (Paramètres).
4. Utilisez les flèches vers le **haut** ou le **bas** pour faire défiler jusqu'à « Min/Max ».
5. Utilisez les flèches vers le **haut** ou le **bas** pour faire défiler jusqu'à « Set Max Spd » (Régler vitesse maximale).
6. Appuyez sur **Select** pour modifier le réglage. Le curseur apparaîtra dans la première colonne (les unités).
7. Utilisez les flèches vers le **haut** ou le **bas** pour modifier la valeur maximale de 1 900 à 3 450 tr/min.
8. Appuyez sur **Save pour enregistrer les modifications**. Appuyez sur **Back** pour sortir. Pour annuler, appuyez sur **Back** pour sortir sans sauvegarder.

Remarque : La vitesse maximale limite la vitesse d'amorçage, sauf dans un cas. Si la vitesse maximale est inférieure à la vitesse d'amorçage la plus basse offerte (2 400 tr/min), la pompe dépassera la vitesse maximale pendant l'amorçage. Cela empêche la pompe de connaître des difficultés lors de l'amorçage si la vitesse maximale est réglée aussi bas. Si cela pose problème, l'amorçage peut être désactivé dans le menu d'amorçage (voir section « Amorçage » à la page 15).

Adresse de la pompe

L'adresse par défaut de la pompe est n° 1; elle ne doit être changée que quand plusieurs pompes sont utilisées sur un système d'automatisation. Modifier l'adresse permet au système d'automatisation d'envoyer une commande à la pompe appropriée.

Utilisez ce paramètre si votre pompe est connectée par le COM port RS-485 à un système de contrôle IntelliTouch®, EasyTouch® et SunTouch® ou au centre de communication IntelliComm®. Pour les systèmes EasyTouch, SunTouch ou IntelliComm, la pompe ne communique qu'avec l'adresse n° 1. L'adresse de la pompe peut être réglée de 1 à 16. Le système IntelliTouch peut communiquer à seulement quatre pompes (1 à 4).

Remarque : Les pompes IntelliFlo VS+SVRS ne peuvent pas être branchées en série avec d'autres pompes.

1. Veillez à ce que la pompe soit arrêtée et que le voyant DEL vert soit allumé.
2. Appuyez sur **Menu**.
3. Appuyez sur **Select** pour choisir « Settings » (Paramètres).
4. Utilisez les flèches vers le **haut** ou le **bas** pour faire défiler jusqu'à « Device » (Appareil) et appuyez sur **Select**.



Menu de la pompe : paramètres

Adresse de la pompe (suite)

- Utilisez les flèches vers le **haut** ou le **bas** pour faire défiler jusqu'à « Pump Address » (Adresse de la pompe) et appuyez sur **Select**.
- Utilisez les flèches vers le **haut** ou le **bas** pour modifier la valeur de l'adresse de 1 à 16.
- Appuyez sur **Save** pour enregistrer les modifications. Pour annuler une modification, appuyez sur **Back** pour sortir sans sauvegarder.
- Appuyez sur **Back** pour sortir.

Réglage du contraste de l'écran

Le paramètre par défaut pour l'écran ACL est de 3. Le contraste de l'écran peut être ajusté selon les paramètres 1 à 5, selon que l'éclairage ambiant est faible ou élevé.

Remarque : Le changement d'un réglage du contraste ne prend pas effet instantanément. Les modifications apportées à ce paramètre doivent être sauvegardées avant que le contraste ne change.

- Vérifiez que le voyant DEL vert est allumé.
- Appuyez sur **Menu**.
- Appuyez sur **Select** pour choisir « Settings » (Paramètres).
- Utilisez les flèches vers le **haut** ou le **bas** pour faire défiler jusqu'à « Device » (Appareil) et appuyez sur **Select**.
- Utilisez les flèches vers le **haut** ou le **bas** pour faire défiler jusqu'à « Contrast Level » (Contraste).
- Appuyez sur **Select**. L'écran affichera le chiffre actuel du réglage de contraste. Utilisez les flèches vers le **haut** ou le **bas** pour modifier la valeur.
- Appuyez sur **Save** pour enregistrer les modifications. Pour annuler une modification, appuyez sur **Back** pour sortir sans sauvegarder.
- Appuyez sur **Back** pour sortir.

Définir la langue du panneau de commande

Pour accéder au menu de la langue :

- Vérifiez que le voyant DEL vert est allumé.
- Appuyez sur **Menu**, puis sur **Select** pour choisir « Settings » (Paramètres).
- Utilisez les flèches vers le **haut** ou le **bas** pour faire défiler jusqu'à « Device » (Appareil) et appuyez sur **Select**.
- Utilisez les flèches vers le **haut** ou le **bas** pour faire défiler jusqu'à « Select Language » (Sélectionner la langue) et appuyez sur **Select**.
- Utilisez les flèches vers le **haut** ou le **bas** pour choisir la langue désirée.
- Appuyez sur **Save** pour choisir la langue du panneau de commande. Pour annuler une modification, appuyez sur **Back** pour sortir sans sauvegarder.
- Appuyez sur **Back** pour sortir.

Réglage de l'unité de température

Le paramètre par défaut est Fahrenheit (°F). La pompe peut être réglée à Celsius (°C) ou Fahrenheit (°F).

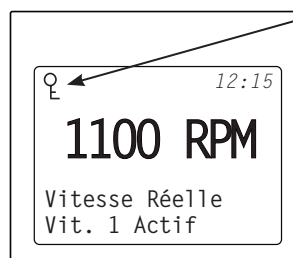
- Vérifiez que le voyant DEL vert est allumé.
- Appuyez sur **Menu**.
- Appuyez sur **Select** pour choisir « Settings » (Paramètres).
- Utilisez les flèches vers le **haut** ou le **bas** pour faire défiler jusqu'à « Device » (Appareil). Appuyez sur **Select**.
- Utilisez les flèches vers le **haut** ou le **bas** pour faire défiler jusqu'à « Temperature Units » (Unités de température) et appuyez sur **Select**.
- Utilisez les flèches vers le **haut** ou le **bas** pour choisir entre Celsius (°C) ou Fahrenheit (°F).
- Appuyez sur **Save** pour enregistrer les modifications. Pour annuler une modification, appuyez sur **Back** pour sortir sans sauvegarder.
- Appuyez sur **Back** pour sortir.

Protection par mot de passe

Par défaut, la protection par mot de passe est désactivée. Lorsque cette fonction est activée, l'afficheur de la pompe vous demande le mot de passe avant d'autoriser l'accès au panneau de commande et aux boutons.

Le mot de passe est composé de n'importe quelle combinaison de quatre (4) chiffres.

- La pompe peut toujours être arrêtée en appuyant sur **Start/Stop**, même lorsque la protection par mot de passe est activée.
- Si la pompe est arrêtée, la pompe ne peut être refoulée avec le bouton **Start/Stop** lorsque la pompe fonctionne en mode manuel.
- Appuyer sur **Start/Stop** lorsque la pompe est hors tension la remet en mode de cycles de fonctionnement et elle fonctionnera à la prochaine heure prévue. Si l'heure actuelle se trouve pendant l'heure de fonctionnement programmée, la pompe fonctionnera à la vitesse programmée.
- Toutes les fonctions, y compris la programmation, sont désactivées en mode de protection par mot de passe.
- Si vous appuyez sur n'importe quel bouton autre que le bouton **Start/Stop**, l'écran indiquera « Enter Password » (Entrer le mot de passe).
- L'icône de clé s'affiche dans la partie supérieure gauche de l'écran lorsque la protection par mot de passe est activée.



Protection par mot de passe activée



Configuration du mot de passe

1. Vérifiez que le voyant DEL vert est allumé.
2. Appuyez sur **Menu**. Appuyez sur **Select** pour choisir « Settings » (Paramètres).
3. Utilisez les flèches vers le **haut** ou le **bas** pour faire défiler jusqu'à « Device » (Appareil).
4. Appuyez sur **Select**.
5. Utilisez les flèches vers le **haut** ou le **bas** pour faire défiler jusqu'à « Password » (Mot de passe). Le paramètre par défaut est « Disabled » (Désactivé).
6. Appuyez sur **Select**.
7. Utilisez les flèches vers le **haut** ou le **bas** pour modifier le paramètre à « Enabled » (Activé). Appuyez sur **Save** pour enregistrer les modifications.
8. Appuyez sur la flèche **descendante**. « Password Timeout » (Délai d'expiration du mot de passe) s'affichera. Le réglage par défaut est d'une (1) minute. Cela signifie que la pompe à vitesse variable IntelliFlo® VS+SVRS passera en mode de protection par mot de passe une (1) minute après la dernière utilisation du clavier.
9. Appuyez sur **Select** pour modifier le réglage d'une (1) minute à six (6) heures, et appuyez sur **Save**.
10. Utilisez la flèche **descendante**, puis sur **Select** sur « Enter Password » (Entrer le mot de passe) pour modifier le paramètre.
11. Utilisez les flèches vers **la droite** ou **la gauche** pour déplacer le curseur, puis les flèches vers le **haut** ou le **bas** pour modifier à la valeur désirée.
12. Appuyez sur **Save** pour enregistrer les modifications. Pour annuler une modification, appuyez sur **Back** pour sortir sans sauvegarder.

Entrer le mot de passe

1. Appuyez sur une touche (autre qu'une touche de vitesse) pour que l'écran vous demande un mot de passe.
2. Pour entrer le mot de passe, utilisez les flèches vers **la droite** ou **la gauche** pour déplacer le curseur, les flèches vers le **haut** ou le **bas** pour faire défiler les chiffres, puis appuyez sur **Save** pour confirmer.

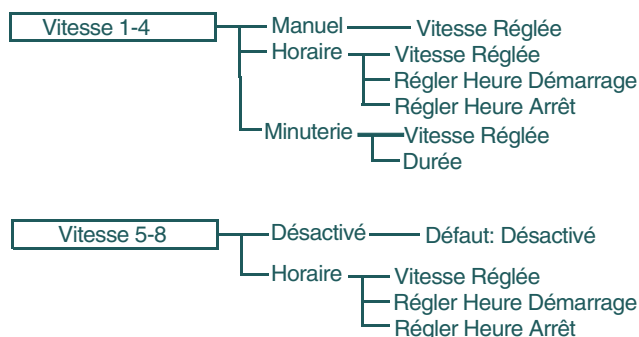


Modes de fonctionnement de la pompe

La pompe à vitesse variable IntelliFlo® VS+SVRS peut être programmée dans trois modes différents :

Manual, Schedule et Egg Timer (manuel, horaire et minuterie).

Les vitesses 1 à 4 peuvent être programmées dans les trois modes. Les vitesses 5 à 8 ne peuvent être programmées qu'en mode horaire, puisque le panneau de commande ne comporte pas de boutons pour ces vitesses. Le paramètre par défaut pour les vitesses 5 à 8 est « Disabled » (Désactivé).



Arbre d'options du menu de vitesses

Manuel

Attribue une vitesse à l'un des quatre boutons de vitesse du panneau de commande. Ce mode ne peut être utilisé pour que pour les vitesses 1 à 4. Par défaut, les vitesses 1 et 2 sont programmées en mode manuel.

Pour faire fonctionner la pompe en mode manuel, appuyez sur un des quatre boutons de vitesse, puis sur le bouton **Start/Stop**. La pompe fonctionnera à la vitesse attribuée à ce bouton de vitesse.

Minuterie

Les vitesses 1 à 4 peuvent être programmées pour faire fonctionner la pompe à une certaine vitesse et pendant un certain temps une fois un bouton de vitesse enfoncé.

Par défaut, les vitesses 3 et 4 sont programmées en mode minuterie. Ceci empêche la pompe de fonctionner indéfiniment à une vitesse supérieure à la moitié de la vitesse maximale. Si vous désirez un autre mode de fonctionnement, les vitesses 3 et 4 peuvent être mises en mode manuel dans le menu de contrôle.

Pour faire fonctionner la pompe en mode minuterie, appuyez sur un bouton de vitesse, puis sur **Start/Stop**. La pompe fonctionnera à cette vitesse pendant le laps de temps défini, puis s'éteindra.

Horaire

Permet de programmer le démarrage et l'arrêt des vitesses 1 à 8 à un moment précis au cours d'une période de 24 heures. Les vitesses programmées en mode horaire remplacent toute vitesse sélectionnée manuellement.



Menu de la pompe : vitesses 1 à 8

Réglage des vitesses 1 à 4 en mode manuel

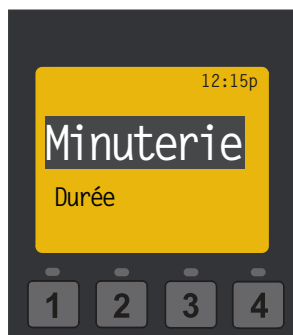
1. Appuyez sur **Menu**.
2. Utilisez les flèches vers le **haut** ou le **bas** pour faire défiler jusqu'à « Speed 1-8 » (Vitesse 1 à 8) et appuyez sur **Select**.
3. Utilisez les flèches vers le **haut** ou le **bas** pour faire défiler jusqu'à la vitesse (1 à 4) que vous souhaitez programmer, puis appuyez sur **Select**.
4. Le réglage par défaut en mode manuel est de 1 ou 2. Le réglage par défaut en mode minuterie est de 3 ou 4. Pour définir une vitesse en mode manuel, appuyez sur la flèche **descendante** (« Set Speed » [Définir la vitesse] s'affiche), puis sur **Select** pour modifier le réglage. Utilisez les flèches vers le **haut** ou le **bas** pour régler la vitesse.
5. Appuyez sur **Save** pour sauvegarder la nouvelle vitesse.

Réglage des vitesses 1 à 4 en mode minuterie

1. Appuyez sur **Menu**.
2. Utilisez les flèches vers le **haut** ou le **bas** pour faire défiler jusqu'à « Speed 1-8 » (Vitesse 1 à 8) et appuyez sur **Select**.
3. Utilisez les flèches vers le **haut** ou le **bas** pour faire défiler jusqu'à la vitesse (1 à 4) que vous souhaitez programmer, puis appuyez sur **Select**.
4. Utilisez les flèches vers le **haut** ou le **bas** pour faire défiler jusqu'à « Egg-Timer » (Minuterie), puis appuyez sur **Select**.
5. Pour définir une vitesse en mode minuterie, appuyez sur la flèche **descendante** (« Set Speed » [Définir la vitesse] s'affiche), puis sur **Select** pour modifier le réglage. Utilisez les flèches vers le **haut** ou le **bas** pour régler la vitesse.
6. Appuyez sur **Save** pour sauvegarder la nouvelle vitesse.
7. Appuyez sur la flèche **descendante** (« Set Time » [Définir la durée] s'affiche), puis sur **Select** pour modifier le réglage. Utilisez les flèches vers le **haut** ou le **bas** pour régler la durée.
8. Appuyez sur **Save** pour sauvegarder la nouvelle configuration.



Écran du menu de mode manuel



Écran du menu de mode minuterie

Réglage des vitesses 1 à 8 en mode horaire

En mode horaire, les vitesses 1 à 8 peuvent être programmées pour faire fonctionner la pompe à une certaine vitesse à un certain moment de la journée. Pour faire fonctionner la pompe à une certaine vitesse à un certain moment de la journée, appuyez sur **Start/Stop**. L'écran affiche « Running Schedules » (Horaires de fonctionnement) lorsqu'une vitesse programmée est prête à être exécutée. Si **Start/Stop** est enfoncé lorsque la pompe fonctionne à une vitesse programmée, cette dernière arrête de fonctionner à la vitesse programmée. La pompe à vitesse variable IntelliFlo® VS+SVRS ne recommencera à fonctionner à la vitesse programmée que lorsque le bouton **Start/Stop** sera enfoncé de nouveau.

1. Appuyez sur **Menu**.
2. Utilisez les flèches vers le **haut** ou le **bas** pour faire défiler jusqu'à « Speed 1-8 » (Vitesse 1 à 8) et appuyez sur **Select**.
3. Utilisez les flèches vers le **haut** ou le **bas** pour faire défiler jusqu'à la vitesse et l'heure de fonctionnement voulues et appuyez sur **Select**.
4. Appuyez sur **Select** (l'écran est en surbrillance) et faites défiler jusqu'à « Schedule » (Horaire).
5. Appuyez sur **Save**.
6. Appuyez sur la flèche **descendante** (« Set Speed » [Définir la vitesse] s'affiche), puis sur **Select** pour modifier le réglage. Utilisez les flèches vers le **haut** ou le **bas** pour régler la vitesse.
7. Appuyez sur **Save** pour sauvegarder la nouvelle vitesse.
8. Appuyez de nouveau sur la flèche **descendante**; « Set Start Time » (Définir l'heure de démarrage) s'affichera. Appuyez sur **Select** (le curseur indiquera la colonne des minutes).
9. Utilisez les flèches vers le **haut** ou le **bas** pour modifier l'heure, et les flèches vers la droite ou la gauche pour déplacer le curseur des minutes aux heures.
10. Appuyez sur **Save** pour sauvegarder la nouvelle heure de démarrage.
11. Appuyez sur la flèche **descendante**; « Set Stop Time » (Définir l'heure d'arrêt) s'affichera. Appuyez sur **Select**. Répétez les étapes 8 et 9 pour définir l'heure d'arrêt.
12. Appuyez sur **Save** pour sauvegarder la nouvelle heure d'arrêt.
13. Appuyez sur **Start/Stop**.

La pompe s'amorcera et commencera à fonctionner selon l'horaire programmé, à l'heure de démarrage spécifiée.

Lors d'un fonctionnement en mode horaire ou minuterie, le compte à rebours (T 00:01) indiquant les heures et les minutes restantes s'affiche.



**Menu de la pompe :
vitesses 1 à 8**

Réglage des vitesses 1 à 8 en mode horaire (suite)

Configuration pour un fonctionnement constant

Une vitesse ne peut pas être programmée avec la même heure de démarrage et d'arrêt. Pour faire fonctionner la pompe à la même vitesse sans qu'elle s'arrête, l'heure de démarrage doit être programmée à une minute après l'heure d'arrêt.

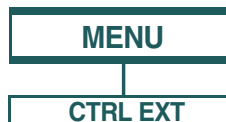
Exemple : Une vitesse sera active sans interruption si l'heure de démarrage est programmée à 8 h (08:00) et celle d'arrêt, à 7 h 59 (07:59).



Remarque : La pompe ne fonctionnera aux vitesses programmées selon l'horaire qu'une fois le bouton **Start/Stop** (voyant DEL allumé) enfoncé de façon à régler la pompe en mode horaire.

Remarque : Lorsque deux vitesses sont prévues au cours de la même durée de fonctionnement, la pompe fonctionnera à la vitesse la plus élevée, peu importe le numéro de la vitesse en cours d'utilisation.

Remarque : La dernière commande, en mode manuel ou horaire, a la priorité, quelle que soit la vitesse (tr/min).



**Menu de la pompe :
contrôle externe**

Contrôle externe

Cette fonction est conçue pour programmer les vitesses qui se mettent en marche lorsque le contrôleur du centre de communication IntelliComm® envoie sa commande. Par exemple, les bornes 3 et 4 dans le système IntelliComm correspondent au programme de contrôle externe n° 1. (5 et 6, au contrôle externe n° 2).

La fonction de délai d'arrêt permet à l'utilisateur de programmer la pompe de façon à ce qu'elle exécute un programme de vitesse une fois le contrôle externe désactivé. Cette fonctionnalité peut servir pour permettre à la pompe de refroidir après que le signal d'un chauffe-piscine installé eut été désactivé. Il est possible de programmer un délai d'arrêt de 1 à 10 minutes pour chaque programme de vitesse.

Utilisez la fonction de contrôle externe pour programmer le centre de commande IntelliComm.

Pour accéder au menu de contrôle externe :

1. Vérifiez que le voyant DEL vert est allumé.
2. Appuyez sur le bouton **Menu**.
3. Utilisez les flèches vers le **haut** ou le **bas** pour faire défiler jusqu'à « Ext. Ctrl. » (Contrôle externe).
4. Appuyez sur **Select**. « Programme 1 » s'affiche.
5. Appuyez sur **Select**. « 1 100 RPM » (1 100 tr/min) s'affiche.
6. Appuyez sur **Select**. La valeur de « tr/min » s'affiche en surbrillance.
7. Utilisez les flèches vers le **haut** ou le **bas** pour modifier le paramètre de tr/min.
8. Appuyez sur **Save** pour sauvegarder le réglage.

Remarque : Pour annuler une modification, appuyez sur **Back** pour sortir sans sauvegarder.
9. Si vous ne souhaitez pas programmer de délai d'arrêt, passez à l'étape 13. Si vous souhaitez programmer un délai d'arrêt, utilisez les flèches vers le **haut** ou le **bas** pour faire défiler jusqu'à « Stop Delay » (Délai d'arrêt).
10. Appuyez sur **Select** pour configurer un délai d'arrêt.
11. Utilisez les flèches vers le **haut** ou le **bas** pour modifier le paramètre de délai d'arrêt. Le délai d'arrêt peut être réglé de zéro (0) seconde à dix (10) minutes.
12. Appuyez sur **Save** pour sauvegarder le réglage.

Remarque : Pour annuler une modification, appuyez sur **Back** pour sortir sans sauvegarder.
13. Appuyez sur **Back** pour revenir afin de définir le programme 2.
14. Utilisez les flèches vers le **haut** ou le **bas** pour faire défiler jusqu'à « Programme 2 ».
15. Répétez les étapes 5 à 13 pour définir les programmes 2, 3 et 4.



Menu de la pompe : caractéristiques

Pause (Time Out)

La fonction *Time Out* (Pause) empêche la pompe de fonctionner aux vitesses programmées pour une durée fixe réglable dans le menu. La fonctionnalité est affichée en heures et en minutes (hr:min).

Une fois la pause (Time Out) terminée, la pompe retourne à son mode de fonctionnement précédent, le voyant de marche/arrêt s'allume et la pompe est prête à se mettre en marche à la prochaine heure prévue.

Pour accéder au menu Time Out :

1. Vérifiez que le voyant DEL vert est allumé.
2. Appuyez sur **Menu**.
3. Utilisez les flèches vers le **haut** ou le **bas** pour faire défiler jusqu'à « Features » (Fonctions) et appuyez sur **Select**.
4. Appuyez sur **Select** pour choisir « Timeout » (Pause).
5. Appuyez sur **Select** pour choisir « Timeout Duration » (Durée de la pause).
6. Appuyez sur **Select** pour modifier la durée. Le curseur indiquera la colonne des minutes.
7. Utilisez la flèche vers la **gauche** pour déplacer le curseur à la colonne des heures. La pause peut être réglée de une (1) minute à dix (10) heures.
8. Appuyez sur **Save** pour sauvegarder le réglage.

Remarque : Pour annuler une modification, appuyez sur **Back** pour sortir sans sauvegarder.

9. Appuyez sur **Back** pour quitter le menu.

Nettoyage rapide

Cette fonctionnalité permet d'augmenter la vitesse de la pompe pour le nettoyage ou l'ajout de produits chimiques après une tempête afin d'augmenter la capacité de filtration.

Appuyez sur le bouton **Quick Clean** (voyant allumé), puis **Start/Stop** pour démarrer. Lorsque le cycle de nettoyage rapide est terminé, la pompe revient à l'horaire régulier et en mode « Schedule » (Horaire de fonctionnement).

Pour accéder au menu de nettoyage rapide (Quick Clean) :

1. Vérifier que la pompe est arrêtée et que le voyant DEL vert est allumé.
2. Appuyez sur **Menu**.
3. Utilisez les flèches vers le **haut** ou le **bas** pour faire défiler jusqu'à « Features » (Fonctions) et appuyez sur **Select**.
4. Appuyez sur la flèche **descendante**, puis sur **Select** pour choisir « Quick Clean ».
5. Appuyez sur **Select** pour choisir « Set Speed » (Définir la vitesse).
6. Appuyez sur **Select** pour sélectionner la première colonne « tr/min » et modifier la vitesse.
7. Utilisez les flèches vers le **haut** ou le **bas** pour modifier la vitesse.
8. Appuyez sur **Save** pour sauvegarder la vitesse.
9. Appuyez de nouveau sur la flèche **descendante**, puis sur **Select** pour choisir « Time Duration » (Durée).

10. Appuyez sur **Select** pour modifier la durée. Le curseur indiquera la colonne des minutes.
11. Utilisez les flèches vers le **haut** ou le **bas** pour modifier la durée d'une minute à dix minutes.
12. Appuyez sur **Save** pour sauvegarder la durée.
13. Appuyez sur **Back** pour quitter le menu.



Menu de la pompe : amorçage



N'autorisez personne à utiliser la piscine pendant que la pompe est en mode d'amorçage.

La protection SVRS n'est pas activée pendant l'amorçage et ne fournira aucune protection contre les risques de coincement.

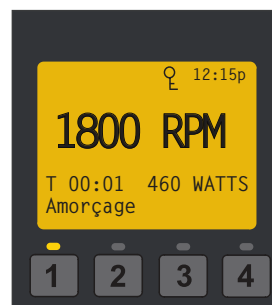
Le paramètre par défaut pour l'amorçage est **ACTIVÉ**. Ce paramètre permet à la pompe de détecter automatiquement si elle est amorcée pour le démarrage.

Le dispositif d'amorçage augmente la vitesse de la pompe à 1 800 tr/min et l'interrompt pendant trois (3) secondes. Si le débit d'eau est suffisant dans le panier de la pompe, la pompe sortira du mode d'amorçage et fonctionnera à sa vitesse programmée.

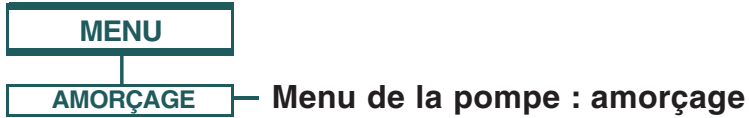
Si le débit d'eau est insuffisant, la vitesse de la pompe augmentera au réglage « Priming Speed » (vitesse d'amorçage) et y restera pendant le délai d'amorçage (valeur par défaut de 20 secondes). Si le débit d'eau est suffisant dans le panier de la pompe à ce moment, la pompe sortira du mode d'amorçage et fera la transition vers la vitesse programmée.

Si le débit est toujours insuffisant dans le panier de la pompe, tel qu'il est déterminé par le paramètre d'amorçage, la pompe essaiera de s'amorcer à la « vitesse d'amorçage » pendant la durée définie dans le menu « Maximum Priming Time » (Durée maximale d'amorçage). Une fois la pompe amorcée, elle reprend son fonctionnement normal après le délai d'amorçage prédéfini.

Remarque : Il est possible de définir la vitesse maximale à une valeur faible pour permettre à la pompe de s'amorcer correctement. La vitesse maximale limite la vitesse d'amorçage, sauf dans un cas. Si la vitesse maximale est inférieure à la vitesse d'amorçage la plus basse offerte (2 400 tr/min), la pompe dépassera la vitesse maximale pendant l'amorçage. Cela empêche la pompe de connaître des difficultés lors de l'amorçage si la vitesse maximale est réglée aussi bas. Si cela pose problème, l'amorçage peut être désactivé dans le menu d'amorçage.



Affichage lors de l'amorçage



Caractéristiques de l'amorçage

Désactivé/Activé	<p>Par défaut : ACTIVE</p> <p>Permet à la pompe à vitesse variable IntelliFlo® VS+SVRS de détecter automatiquement si elle est amorcée pour le démarrage. La vitesse de la pompe augmentera à 1 800 tr/min et s'arrêtera pendant trois (3) secondes – s'il y a suffisamment d'eau dans le panier, la pompe sortira du mode d'amorçage et fonctionnera à sa vitesse programmée.</p>
Vitesse d'amorçage	<p>Par défaut : 3 450 tr/min</p> <p>La vitesse d'amorçage peut être réglée dans la plage de 2 400 tr/min à 3 450 tr/min. Si la vitesse maximale est réglée à une valeur inférieure à la vitesse d'amorçage la plus basse offerte (3 450 tr/min), la pompe dépassera alors la vitesse maximale pendant l'amorçage. Le réglage peut être abaissé pour éviter de faire fonctionner la pompe à une vitesse plus élevée que nécessaire. Des facteurs de tous les jours (pression ambiante, température de l'eau ou de l'air, quantité d'eau retenue lors de la dernière utilisation du système) peuvent affecter le rendement de l'amorçage. En raison du caractère changeant de ces facteurs, la vitesse d'amorçage doit être réglée à une valeur assez élevée pour être en mesure de s'adapter aux changements environnementaux et mécaniques, et assurer un amorçage réussi. Trouver la vitesse la plus efficace en fonction de vos besoins peut demander d'effectuer des essais et une évaluation précise du rendement de l'amorçage.</p>
Temps Amorçage Max	<p>Par défaut : 11 minutes</p> <p>La durée maximale d'amorçage peut être réglée à une valeur allant de 1 à 30 minutes. Ce paramètre représente le laps de temps durant lequel la pompe essaie de s'amorcer avant d'émettre un message d'erreur d'amorçage. Dans ce cas, remplissez d'eau le panier de la pompe et redémarrez la pompe.</p>
Plage d'morçage	<p>Par défaut : 5</p> <p>La plage d'amorçage peut être réglée d'un à dix (1 à 10). Plus la plage est petite, plus la pompe doit déplacer d'eau pour détecter qu'elle a été amorcée. Plus la plage est grande, moins la pompe doit déplacer d'eau pour détecter qu'elle a été amorcée. Si la plage est réglée à une valeur trop élevée, la pompe peut sortir du mode d'amorçage avant qu'elle ne soit entièrement amorcée. La plage sera ajustée automatiquement en fonction de la vitesse d'amorçage étant donné que le débit de la pompe est inférieur à des vitesses moins élevées.</p>
Delai Amorçage	<p>Par défaut : 20 secondes</p> <p>Le délai d'amorçage peut être réglé d'une seconde à dix minutes. Si la pompe ne reçoit pas assez d'eau après le mode d'amorçage automatique, elle augmentera la vitesse d'amorçage (sous « <i>Caractéristiques des paramètres d'amorçage</i> » page 17) et tournera pendant 20 secondes (ou pendant la durée fixée). Vous devrez peut-être augmenter la durée d'amorçage pour permettre au système de se stabiliser avant que la pompe prenne sa vitesse. Si la pompe continue d'indiquer une erreur d'amorçage, l'augmentation de la durée d'amorçage peut corriger ce problème.</p>

MENU

AMORÇAGE

Menu de la pompe : amorçage

Caractéristiques des paramètres d'amorçage

Remarque : Les caractéristique d'amorçage sont uniquement accessibles si l'amorçage est « Enabled » (activé).

1. Appuyez sur **Menu**.
2. Utilisez la flèche **descendante** pour dérouler jusqu'à « Priming » et appuyez sur **Select**.
3. Le réglage d'amorçage par défaut est défini à « Enabled » (activé). Pour le désactiver, appuyez sur **Select**.
4. Appuyez sur **Save** si vous avez modifié le réglage pour sauvegarder la sélection.
5. Appuyez sur la flèche **descendante** – l'écran affichera « Max Priming Time » (durée d'amorçage maximum).
6. Pour modifier le réglage par défaut, appuyez sur **Select**. Le curseur s'activera.
7. Utilisez les flèches **montantes** ou **descendantes** pour modifier la durée de 1 minute à 30 minutes.
8. Appuyez sur **Save** pour sauvegarder.
9. Appuyez sur la flèche **descendante** – l'écran affichera « Priming Range » (plage d'amorçage). La valeur par défaut est « 5 ».
10. Appuyez sur **Select** pour modifier la plage d'amorçage. Le curseur indiquera le nombre.
11. Utilisez les flèches **montantes** ou **descendantes** pour vous déplacer de 1 à 10. L'augmentation du nombre permet au système d'entraînement de détecter l'amorçage avec un débit d'eau plus faible.
12. Appuyez sur **Save** pour sauvegarder.
13. Appuyez sur la flèche **descendante** – l'écran affichera « Priming Delay » (Délai d'amorçage). La valeur par défaut est de 20 secondes.
14. Appuyez sur **Select** pour modifier le délai d'amorçage.
15. Utilisez les flèches **montantes** ou **descendantes** pour modifier de 1 seconde à 10 minutes.

ATTENTION : La pompe reste plus longtemps en mode d'amorçage si la durée est augmentée.

16. Appuyez sur **Save** pour sauvegarder le réglage.
17. Appuyez sur **Back** pour sortir.

Désactivation de l'amorçage avec un système d'automatisation

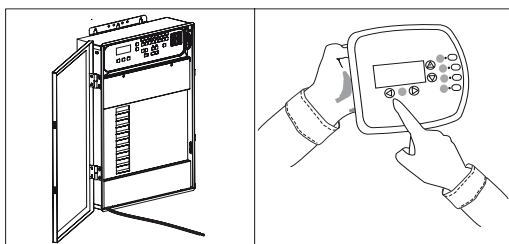
Lorsque la pompe à vitesse variable IntelliFlo® VS+SVRS est connectée à un système de contrôle automatisé (IntelliTouch®, EasyTouch® ou SunTouch® Control Systems), **la fonction d'amorçage sur la pompe ne peut pas être désactivée uniquement par le système de contrôle d'automatisation externe. Il faut également le désactiver sur la pompe elle-même.**

Si l'amorçage est activé au démarrage, la pompe répond à son réglage interne *avant* de répondre aux commandes d'un système de contrôle d'automatisation.

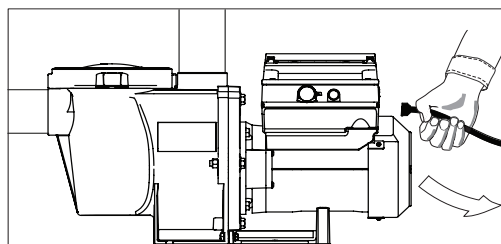
Si la pompe est connectée à un système de contrôle d'automatisation et que l'amorçage n'est pas souhaité, **désactivez la fonction d'amorçage à la fois sur la pompe et sur le système de contrôle de l'automatisation.**

Pour désactiver l'amorçage avec un système d'automatisation :

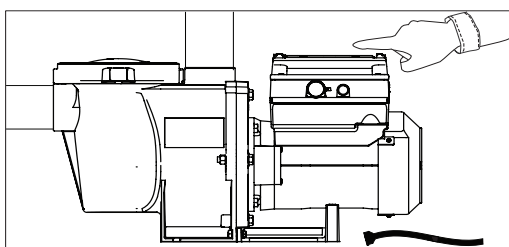
1. Désactivez la fonction d'amorçage sur le système de contrôle de l'automatisation au tableau de répartition ou en utilisant une IntelliTouch ou un système EasyTouch à distance. (Pour en savoir plus, consultez le guide d'utilisation du système de contrôle de l'automatisation).
2. Débranchez temporairement le câble de communication RS-485.
3. Ouvrez le couvercle du panneau de commande pour désactiver l'amorçage de la pompe. Appuyez sur **Menu**, utilisez les flèches de défilement pour dérouler et sélectionner « Priming » (amorçage), puis sélectionnez « Disabled » (désactivé) (le réglage par défaut est « Enabled » [activé]). Appuyez sur **Save** pour sauvegarder le réglage. Appuyez sur **Back** pour sortir.
4. Une fois l'amorçage désactivé, réinstallez le câble de communication RS-485.



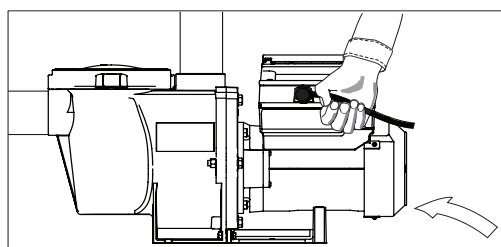
1. Désactivez l'amorçage sur le système de contrôle de l'automatisation.



2. Déconnectez le câble de communication RS-485.



3. Désactivez l'amorçage sur la pompe.



4. Réinstallez le câble de communication RS-485.

MENU

MODE THERM

Menu de la pompe : Mode thermique

Le capteur du mode thermique est dans le système d'entraînement, sur le dessus du moteur. Ces caractéristiques vous permettent de régler une vitesse (1 100 tr/min à 3 450 tr/min) qui fonctionne lorsque la pompe à vitesse variable IntelliFlo® VS+SVRS entre en mode thermique. Vous pouvez également définir la température à laquelle vous souhaitez faire démarrer le mode thermique.

REMARQUE IMPORTANTE : Cette fonction est destinée à protéger la pompe. N'utilisez pas le mode thermique pour protéger la piscine contre le gel. Dans certains cas, la pompe peut détecter une température différente de la température réelle de l'air.

Le capteur de température de l'air de votre système d'automatisation doit être utilisé pour détecter la température réelle. Par exemple, si la pompe est située à l'intérieur, la température de la pièce n'indique pas la température extérieure. La pompe ne détecte pas la température de l'eau.

Pour accéder au menu « Thermal Mode » (mode thermique) :

1. Vérifiez que le voyant DEL vert est allumé.
2. Appuyez sur **Menu**.
3. Utilisez la flèche **descendante** pour dérouler jusqu'à « Thermal Mode » (mode thermique) et appuyez sur **Select**.
4. Le réglage par défaut du mode thermique est « Enabled » (activé). Pour désactiver le mode thermique, appuyez sur **Select** pour mettre « Enabled » (activé) en surbrillance.
5. Appuyez sur la flèche **montante** – « Disabled » (désactivé) s'affiche.
6. Appuyez sur **Save** pour sauvegarder.



Réglage de la vitesse de la pompe en mode thermique

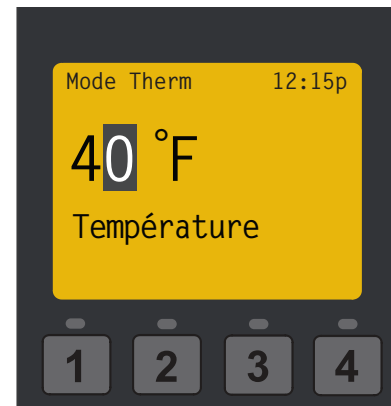
Pour régler la vitesse du mode thermique et la température de la pompe :

Remarque : Les fonctions du mode thermique sont uniquement accessibles si le mode thermique est activé.

1. Le mode thermique étant affiché sur l'écran, appuyez sur la flèche **descendante** – « Set speed » (vitesse programmée) s'affiche. Le réglage par défaut est de 1 100 tr/min.
2. Appuyez sur **Select** pour modifier la vitesse. Le curseur indique la première colonne (les unités).
3. Utilisez les flèches **montantes** ou **descendantes** pour définir la vitesse (1 100 à 3 450 TPM).
4. Appuyez sur **Save** pour sauvegarder la vitesse.
5. Appuyez sur la flèche **descendante** jusqu'à « Pump temperature » (température de la pompe) (la température de la pompe active le mode thermique, le réglage par défaut est de 40° F/4,4° C).
6. Appuyez sur **Select** pour modifier le réglage. Le curseur indique la première colonne. Peut être réglée de 40° F à 50° F (4,4° C à 10° C).
7. Appuyez sur **Save** pour sauvegarder le réglage de la température.

Remarque : Pour annuler une modification, appuyez sur **Back** pour sortir sans sauvegarder.

8. Appuyez sur **Back** pour sortir.



Réglage de la température de la pompe en mode thermique

MODE THERM

Désactivé/Activé

Désactivé / Activé - Défaut: Activé

Vitesse Réglée

Vitesse Réglée (1100 RPM - 3450 RPM) Défaut: 1100 RPM

Température

40° F - 50° F (4.4° C - 10° C) Défaut: 40° F (4.4° C)

Options du menu « Thermal Mode » (mode thermique)



Menu de la pompe : Paramètres SVRS

Redémarrage automatique SVRS

ATTENTION La pompe IntelliFlo VS+SVRS peut être sensible à l'air dans le système de circulation et provoquer une fausse alarme SVRS, une alarme de blocage alors qu'il n'y a aucun blocage. Il est recommandé de toujours évacuer l'air du filtre en démarrant la pompe. Des fuites d'air côté aspiration dans le système peuvent provoquer de fausses alarmes SVRS.

Le redémarrage automatique du SVRS signifie qu'après l'arrêt de la pompe IntelliFlo® VS+SVRS en raison d'une alarme de blocage, celle-ci redémarrera automatiquement après deux (2) minutes. Le paramètre par défaut est de deux (2) minutes. Si le paramètre est activé, il peut être réglé de 30 secondes à cinq (5) minutes ou à « Redémarrage manuel ». Le redémarrage manuel ne désactive pas cette fonction; vous devez réinitialiser manuellement la pompe après une alerte de blocage. Vérifiez vos codes et règlements locaux avant de modifier cette fonction.

REMARQUE IMPORTANTE : Si le redémarrage automatique SVRS est activé : Après une alarme SVRS, la pompe tentera un amorçage en douceur après la période définie pour le redémarrage du SVRS. Pendant l'amorçage en douceur, la pompe démarre avec un nombre de tours par minute minimum et augmente la vitesse lentement jusqu'à atteindre la vitesse de réglage désirée. Si la pompe perçoit un blocage, elle s'arrêtera et se réamorcera en douceur. Elle fera ceci dix (10) fois avant de tenter un amorçage complet. À ce moment, le SVRS sera éteint et un blocage ne sera pas détecté.

REMARQUE IMPORTANTE : Désactiver ce réglage ne signifie pas que la fonction de blocage de l'aspiration SVRS est désactivée. Lorsque ce réglage est « désactivé », cela signifie que si la pompe s'arrête pour une alarme de blocage, elle ne redémarrera pas automatiquement. La pompe devra être redémarrée manuellement en appuyant sur le bouton **Réinitialisation** et le bouton **Marche/Arrêt**.

Vitesse de rampe SVRS

Le niveau auquel la pompe change de vitesse peut être réduit pour augmenter la résistance au déclenchement d'alarmes SVRS suite à une fausse détection. Lorsque la pompe passe d'une vitesse à l'autre, elle le fait par petites étapes appelées « vitesse de rampe ».

S'il y a des choses qui changent les conditions dans le système de plomberie pendant que la pompe augmente sa vitesse, comme des clapets antiretour et des soupapes de dérivation, cette valeur peut être réduite pour éviter la détection de l'ouverture de la soupape en tant qu'incident et le déclenchement de l'alarme pendant que la pompe change de vitesse.

Pour activer/désactiver le redémarrage automatique du SVRS :

1. Vérifiez que le voyant DEL vert est allumé.
2. Appuyez sur **Menu**.
3. Utilisez la flèche vers le **bas** pour faire défiler jusqu'à « SVRS » et appuyez sur **Select**.
5. Appuyez sur le bouton **Select**. « Activer redémarrage automatique » s'affiche.

*Pour désactiver le réglage, appuyez sur le bouton **Select** pour mettre « Activer » en surbrillance et appuyez sur la flèche vers le **bas** pour modifier le réglage à « Désactiver », puis appuyez sur le bouton **Save**, et sur le bouton **Back**.*

Pour régler le moment du redémarrage du SVRS

1. Dans le menu DVS, appuyez sur la **flèche descendante** pour afficher « Moment du redémarrage du SVRS ». C'est le moment en minutes et secondes du réglage du « Redémarrage automatique du SVRS ».
2. Appuyez sur le bouton **Select** pour entrer en mode de modification. Le curseur apparaîtra dans la colonne de temps.
3. Appuyez sur la flèche vers le **haut** ou vers le **bas** pour modifier le moment du redémarrage automatique de 30 secondes à 5 minutes.
4. Appuyez sur le bouton **Save** pour sauvegarder le réglage. Pour annuler une modification, appuyez sur le bouton **Back** pour sortir sans sauvegarder.

Pour régler la vitesse de rampe :

1. Dans le menu SVRS, appuyez sur la flèche vers le **bas** pour afficher « Vitesse de rampe ». Il s'agit de la vitesse de rampe que le redémarrage automatique SVRS atteindra pendant le redémarrage initial.
2. Appuyez sur le bouton **Select** pour entrer en mode de modification. Le curseur apparaîtra dans la colonne des tr/min.
3. Utilisez les flèches vers le **haut** ou le **bas** pour régler la vitesse de rampe de 5 à 200 tr/min.
4. Appuyez sur le bouton **Save** pour sauvegarder le réglage. Pour annuler une modification, appuyez sur le bouton **Back** pour sortir sans sauvegarder.
5. Appuyez sur **Back** pour sortir.

CONNEXION À UN SYSTÈME D'AUTOMATISATION

Contrôle externe avec le Centre de communication IntelliComm®

Utilisez le câble de communications RS-485 pour le contrôle à distance de la pompe à vitesse variable IntelliFlo® VS+SVRS à partir d'un centre de communication IntelliComm. Le système IntelliComm offre quatre (4) paires de raccords de bornes d'entrée. Ces entrées sont alimentées soit par 15-240-V c. a. ou 15-100 V c. c.. Utilisez les entrées de périphériques pour contrôler les vitesses programmées de la pompe.

Remarque : Pour que la pompe accepte les commandes du système IntelliComm, elle doit se trouver en mode « Running Schedules » (programmes en cours) (voyant au-dessus du bouton **Start/Stop** allumé). Si plusieurs entrées sont actives, le nombre le plus élevé est communiqué à la pompe. Le système IntelliComm transmet toujours à la pompe en utilisant l'adresse n° 1.

Priorité entre les numéros de programme

Si les programmes 1 et 2 sont activés, le programme 2 fonctionnera quelle que soit la vitesse définie (tr/min). Le numéro de programme le plus élevé est toujours prioritaire.

Veillez vous reporter à la page 14 des instructions de réglage des programmes dans le menu Contrôle Externe.

Le contrôle externe est conçu pour programmer les vitesses qui se mettent en marche lorsque le contrôleur du centre de communication IntelliComm envoie sa commande.

Par exemple, les bornes 3 et 4 dans le système IntelliComm correspondent au programme de contrôle externe n° 1. (5 et 6, au contrôle externe n° 2). Utilisez la fonction de contrôle externe pour programmer le centre de communication IntelliComm.


Connexion aux systèmes de contrôle EasyTouch® et IntelliTouch®

La pompe peut être contrôlée par un système EasyTouch ou IntelliTouch par l'entremise du câble de communication RS-485. Le système de contrôle EasyTouch ou IntelliTouch démarre, arrête et contrôle la vitesse de la pompe.

Les systèmes EasyTouch et/ou IntelliTouch redéfinissent la mémoire de la pompe lorsqu'une commande est donnée. Ceci peut prendre plusieurs secondes et retarder la réponse physique de la pompe.

Le panneau de commande de la pompe est désactivé en cas de communication avec un système EasyTouch et/ou IntelliTouch. **Le système EasyTouch ou IntelliTouch ne démarre la communication avec la pompe qu'à partir du moment où la pompe est reliée à un circuit.** L'adresse de la pompe par défaut est « 1 » (seule adresse pour le système EasyTouch).

Descriptions des bornes de câblage pour le centre de communication IntelliComm

Numéro de la borne	Nom de la borne	Tension	Courant maximal	Type de phase	Fréquence
1-2	Alimentation électrique	100-240 V c. a.	100 mA	1 entrée	50/60 Hz
3-4	Programme 1	15-240 V c. a. ou 15-100 V c. c.	1 mA	1 entrée	50/60 Hz
5-6	Programme 2	15-240 V c. a. ou 15-100 V c. c.	1 mA	1 entrée	50/60 Hz
7-8	Programme 3	15-240 V c. a. ou 15-100 V c. c.	1 mA	1 entrée	50/60 Hz
9-10	Programme 4	15-240 V c. a. ou 15-100 V c. c.	1 mA	1 entrée	50/60 Hz
11 12	RS-485 Données + : jaune Données - : vert	-5 à +5 V c. c.	5 mA	1 sortie	S. O.
	Mise à la terre				

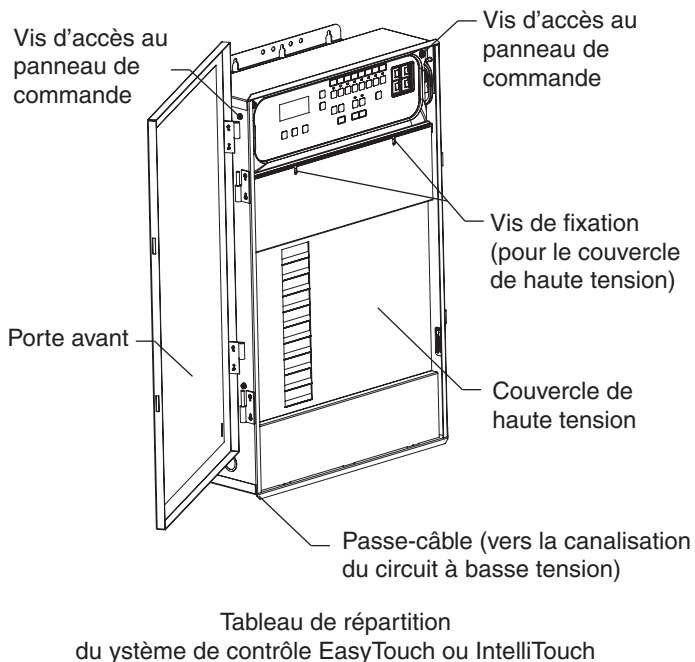


Centre de communication IntelliComm

Voir la page 10 pour savoir comment vérifier ou définir l'adresse de la pompe.

Pour brancher le câble de communication de la pompe à vitesse variable IntelliFlo® VS+SVRS au tableau électrique du système de contrôle EasyTouch® ou IntelliTouch® :

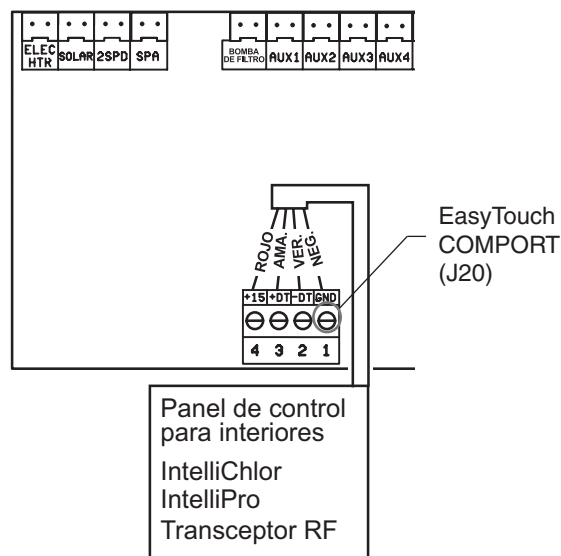
1. Coupez l'alimentation principale au tableau de répartition.
2. Déverrouillez les deux verrous à ressort de la porte du boîtier et ouvrez la porte.
3. Retirez les deux vis de fixation qui fixent le couvercle de haute tension et enlevez celui-ci du boîtier.
4. Dévissez les deux vis d'accès fixant le panneau de commande.
5. Abaissez le panneau de commande à charnière pour accéder au circuit imprimé du système de contrôle EasyTouch ou IntelliTouch.
6. Faites passer le câble de communication dans le passe-câble en plastique (situé dans la partie inférieure gauche du tableau de répartition), vers le haut, à travers la canalisation du circuit à basse tension jusqu'au circuit imprimé du système EasyTouch ou IntelliTouch.
7. Dénudez les conducteurs de câble sur 6 mm (1/4 po). Insérez les deux fils dans les bornes à vis du port de communication (COM port) sur le circuit imprimé du système EasyTouch ou IntelliTouch. Fixez les fils avec les vis.
8. **COM port EasyTouch (J20) :** Connectez les fils VERTS (n° 2) et JAUNES (n° 3) aux bornes à vis COM port (n° 2 et n° 3). Veillez à faire correspondre le code de couleur des fils ; JAUNE avec JAUNE et VERT avec VERT. Le fil rouge n'est pas connecté. Fixez les fils avec les vis.



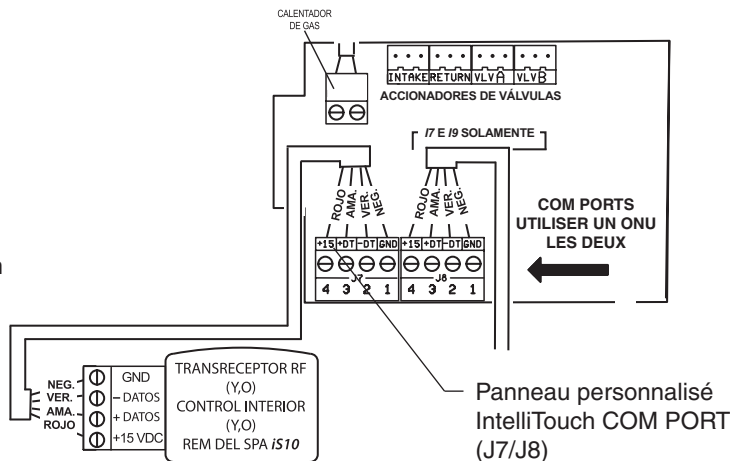
COM port IntelliTouch (J7/8) : Connectez les fils VERTS (n° 2) et JAUNES (n° 3) aux bornes à vis COM port (J20) (n° 2 et n° 3). Veillez à faire correspondre le code de couleur des fils ; JAUNE avec JAUNE et VERT avec VERT. Le fil rouge n'est pas connecté. Fixez les fils avec les vis.

Remarque : Plusieurs fils peuvent être insérés dans une seule borne à vis.

9. Fermez le panneau de commande dans sa position originale et fixez-le à l'aide des deux vis.
10. Installez le couvercle de haute tension et fixez-le avec les deux vis de fixation.
11. Fermez la porte avant du tableau de répartition. Remplacez les verrous à ressort.
12. Coupez l'alimentation principale au tableau de répartition.



Circuit imprimé du système de contrôle EasyTouch



Circuit imprimé du système de contrôle IntelliTouch

Connexion de la pompe à un système de contrôle SunTouch®

La pompe à vitesse variable IntelliFlo® VS+SVRS peut être commandée par un système SunTouch au moyen du câble de communication RS-485.

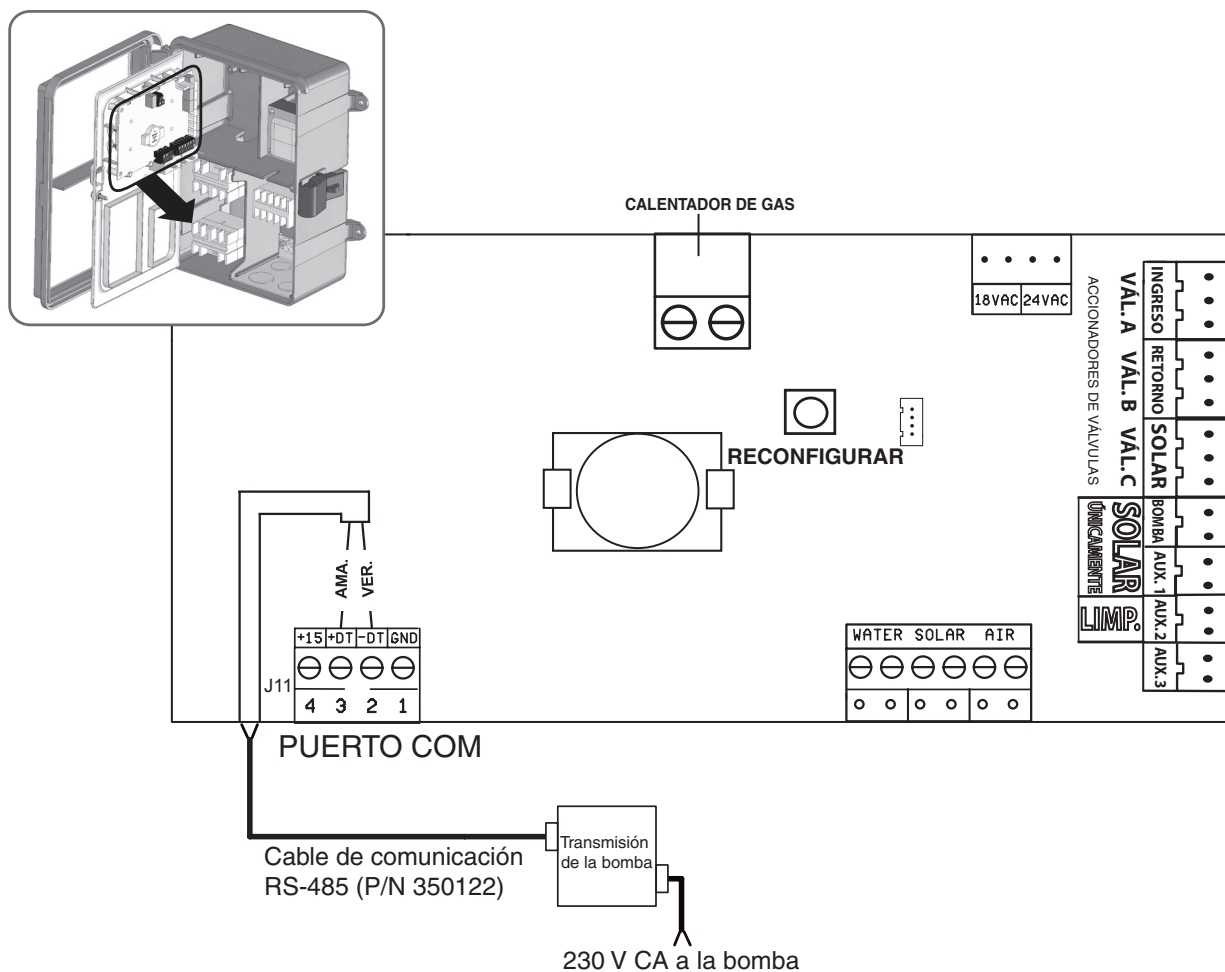
Pour connecter le câble de communication RS-485 de la pompe au circuit imprimé du système de contrôle SunTouch :

1. Déverrouillez la porte avant du centre électrique du système SunTouch et ouvrez la porte.
2. Dévissez la vis de fixation sur le panneau frontal. Ouvrez le panneau frontal à charnière pour accéder au compartiment électronique.
3. Faites passer les deux câbles conducteurs à travers l'ouverture du passe-câble du centre électrique situé à gauche, puis vers le haut, à travers la canalisation du circuit à basse tension jusqu'à la carte mère.



COUPEZ l'alimentation du système principal du centre électrique du système SunTouch avant de procéder à tout branchement.

4. Dénudez les conducteurs de câble sur 6 mm (1/4 po). Insérez les fils dans les bornes à vis (fournies). Fixez les fils à l'aide des vis. Veillez à faire correspondre le code couleur des fils : JAUNE avec JAUNE et VERT avec VERT.
5. Insérez le connecteur dans la borne à vis du COMPORT (J11) sur le circuit imprimé du système SunTouch.
6. Fermez le panneau de commande et fixez-le avec la vis de retenue.
7. Fermez la porte avant. Remplacez le verrou à ressort.



Circuit imprimé du système de contrôle SunTouch

MAINTENANCE

AVERTISSEMENT **NE PAS** ouvrir le boîtier de la crépine si la pompe ne s'amorce pas ou si elle a fonctionné sans eau dans le récipient à crépine. Les pompes actionnées dans ces circonstances peuvent accumuler de la pression de vapeur et contenir de l'eau bouillante susceptible de provoquer des brûlures. L'ouverture de la pompe risque de causer de graves blessures corporelles. Afin d'éviter tout risque de blessure corporelle, assurez-vous que les soupapes d'aspiration et d'évacuation sont ouvertes et que la température du boîtier de la crépine est froide au toucher, puis ouvrez avec beaucoup de précautions.

ATTENTION Pour éviter d'endommager la pompe et pour un bon fonctionnement du système, nettoyez régulièrement la crépine et les paniers de la pompe.

Panier de filtration de la pompe

Le panier de filtration (ou « boîtier de la crépine »), est situé devant le boîtier de la pompe à vitesse variable IntelliFlo® VS+SVRS. Le panier de filtration doit rester propre et exempt de débris. Inspectez le panier à travers le couvercle sur le dessus du boîtier. Veillez à inspecter le panier de filtration au moins une fois par semaine. Les paniers de filtration encrassés réduisent l'efficacité du filtre et du chauffe-piscine et font peser des contraintes anormales sur le moteur de la pompe.

Nettoyer le panier de filtration de la pompe

1. Appuyez sur le bouton Marche/Arrêt de la pompe et débranchez la pompe au disjoncteur. Déconnectez le câble de communication de la pompe.
2. Libérez la pression dans le système.
3. Tournez le couvercle et l'anneau de blocage dans le sens contraire des aiguilles d'une montre et retirez-les de la pompe.
4. Retirez les débris et rincez le panier. Remplacez le panier s'il est fissuré.
5. Remplacez le panier dans le boîtier. Veillez à aligner la nervure du panier avec l'encoche dans la volute.
6. Remplissez d'eau le boîtier de la pompe et la volute jusqu'à l'orifice d'entrée d'eau.
7. Nettoyez le couvercle et l'anneau de blocage, le joint torique et la surface d'étanchéité du boîtier de la pompe.

Remarque : Il est important de maintenir le joint torique du couvercle propre et bien lubrifié.

8. Réinstallez le couvercle en plaçant l'anneau de blocage et le couvercle sur le boîtier. Veillez à placer correctement le joint torique du couvercle.

Placez l'anneau de blocage et le couvercle sur la pompe, puis tournez dans le sens des aiguilles d'une montre jusqu'à ce que les poignées de l'anneau de blocage se trouvent à l'horizontale.

Remarque : Veillez à ce que le côté du couvercle/de l'anneau de blocage portant l'inscription « Front » soit positionné à l'avant de la pompe.

9. Rétablissez l'alimentation électrique au disjoncteur. Rebranchez le câble de communication de la pompe.
10. Ouvrez la soupape manuelle de mise à l'air libre sur le dessus du filtre. Tenez-vous à l'écart du filtre.
11. Attendez que toute la pression soit évacuée. Démarrez la pompe.
12. Purgez l'air du filtre jusqu'à ce qu'un jet régulier d'eau sorte de la soupape de mise à l'air libre du filtre. Refermez la soupape manuelle de mise à l'air libre.

AVERTISSEMENT



CE SYSTÈME FONCTIONNE SOUS HAUTE PRESSION. Lors de l'entretien d'une pièce du système de circulation (p. ex., anneau de blocage, pompe, filtre, soupapes, etc.), de l'air peut pénétrer dans le système et devenir pressurisé. L'air pressurisé peut détacher le couvercle, ce qui risque de causer de graves blessures, le décès ou des dégâts matériels.

Pour éviter ces dangers potentiels, suivez les instructions ci-dessus.

Préparation pour l'hiver

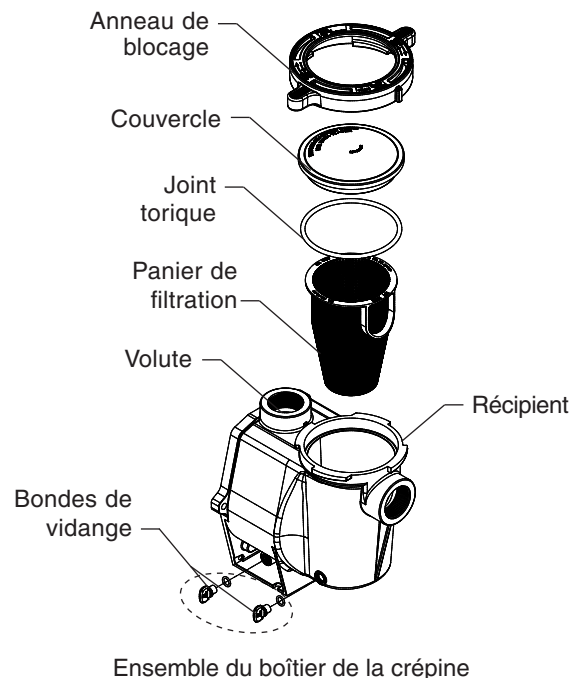
Pour protéger les composants électroniques de la pompe des dommages causés par le gel, la pompe s'allume pour générer une chaleur interne lorsque la température descend sous zéro si le mode thermique est activé. *Le mode thermique n'est pas conçu pour protéger le système de plomberie du gel.*

- Dans les zones à climat doux, lorsqu'il se produit temporairement des conditions de gel, faites fonctionner votre équipement de filtrage toute la nuit pour la protection contre le gel.
- C'est à vous de déterminer les risques de gel. Si des conditions de gel sont annoncées, suivez les étapes ci-dessous pour réduire les risques de dommages attribuables au gel. **Les dommages attribuables au gel ne sont pas couverts par la garantie.**

Pour prévenir les dommages attribuables au gel, suivez les procédures ci-dessous :

1. Coupez l'alimentation électrique de la pompe au disjoncteur.
2. Évacuez l'eau du boîtier de la pompe en dévissant les deux bondes à vidange du boîtier. Conservez les bondes dans le panier de la pompe.
3. Couvrez le moteur pour le protéger des fortes pluies, de la neige et de la glace.

Remarque : Le moteur peut être recouvert lors d'une tempête, pendant l'hiver, etc., mais jamais pendant le fonctionnement ou le fonctionnement imminent. N'emballez pas le moteur dans du plastique ou d'autres matériaux hermétiques pendant l'entreposage d'hiver.



AVERTISSEMENT Débranchez toujours l'alimentation électrique de la pompe à vitesse variable IntelliFlo® VS+SVRS au disjoncteur et débranchez le câble de communication avant l'entretien de la pompe. Le non-respect de cette règle risque de provoquer des blessures graves, voire la mort, aux utilisateurs, aux personnes responsables de l'entretien ou autres, à la suite d'une décharge électrique. Lisez l'ensemble des instructions avant tout entretien de la pompe.

AVERTISSEMENT **NE PAS** ouvrir le boîtier de la crépine si la pompe ne s'amorce pas ou si elle a fonctionné sans eau dans le récipient à crépine. Les pompes actionnées dans ces circonstances peuvent accumuler de la pression de vapeur et contenir de l'eau bouillante susceptible de provoquer des brûlures. L'ouverture de la pompe risque de causer de graves blessures corporelles. Afin d'éviter tout risque de blessure corporelle, assurez-vous que les soupapes d'aspiration et d'évacuation sont ouvertes et que la température du boîtier de la crépine est froide au toucher, puis ouvrez avec beaucoup de précautions.

ATTENTION Veillez à ne pas rayer ou abîmer les surfaces d'étanchéité polies de l'arbre; des fuites se produiront si les surfaces d'étanchéité sont endommagées. Les surfaces polies et superposées du joint d'étanchéité peuvent être endommagées si elles ne sont pas manipulées avec précaution.

Soins du moteur et du système d'entraînement

Protection contre la chaleur

1. Protégez le moteur du soleil.
2. Tout endroit confiné doit être bien ventilé pour éviter la surchauffe.
3. Fournissez une bonne ventilation transversale.
4. Proporcione una autorización mínima de tres (3) pulgadas detrás del abanico de motor para la circulación apropiada.

Protection contre les salissures

1. Protégez de tout corps étranger.
2. Ne stockez (ou ne déversez) pas de produits chimiques sur ou à proximité du moteur.
3. Évitez de frotter ou de remuer de la poussière à proximité du moteur pendant son fonctionnement.
4. Si un moteur a été endommagé par des salissures, la garantie du moteur peut être annulée.

Protection contre l'humidité

1. Protégez contre les éclaboussures continues ou l'eau pulvérisée en continu.
2. Protégez des conditions météorologiques extrêmes telles que les inondations.
3. Si des pièces internes du moteur ont été mouillées, laissez-les sécher avant la remise en fonction. Ne faites pas fonctionner la pompe si elle a été inondée.
4. Si un moteur a subi des dommages par l'eau, la garantie du moteur peut être annulée.
5. Assurez-vous de toujours fermer le couvercle du clavier après utilisation du clavier.

Remplacement du joint de l'arbre

Le joint de l'arbre est constitué principalement de deux pièces, d'un joint tournant en céramique logé dans la roue et d'un joint à ressort fixe dans la plaque d'étanchéité. La pompe ne nécessite que peu ou pas d'entretien, toutefois, un joint d'arbre peut parfois devenir défectueux et devoir être remplacé.

Remarque : Les surfaces polies et superposées du joint peuvent être endommagées si elles ne sont pas manipulées avec précaution.

Démontage de la pompe

Outils nécessaires :

- Clé Allen de 3/32 pouces
- Deux (2) clés à fourche de 9/16 pouces
- Clé Allen de 1/4 pouces
- Tournevis cruciforme n° 2
- Clé ajustable

Pour retirer et réparer le sous-ensemble du moteur, suivez les étapes ci-dessous :

1. Mettez le disjoncteur de la pompe en position d'arrêt sur le panneau principal.
2. Débranchez le câble de communication RS-485 de la pompe (s'il est branché à la pompe).
3. Vidangez la pompe en retirant les deux bondes de vidange. Aucun outil nécessaire.
4. Retirez les quatre (4) vis cruciformes des coins extérieurs le clavier.
5. Débranchez le clavier du système d'entraînement et mettez-le de côté en lieu sûr.
6. Retirez les trois (3) vis cruciformes situées à l'intérieur du système d'entraînement qui fixent le système d'entraînement au moteur.
7. Retirez le système d'entraînement en le soulevant pour le séparer du moteur.
8. Utilisez une clé de 9/16 pouces pour retirer les six (6) boulons qui maintiennent le boîtier (panier de filtration/volute) au sous-ensemble arrière.
9. Séparez délicatement les deux moitiés de la pompe pour retirer le sous-ensemble arrière.
10. Utilisez la clé Allen de 3/32 pouces pour dévisser les deux (2) vis de fixation situées sur le diffuseur.
11. Maintenez la roue bien en place et retirez la vis de blocage de la roue à l'aide d'un tournevis cruciforme. La vis est à filetage gauche et se dévisse dans le sens des aiguilles d'une montre.

ATTENTION La roue de la pompe peut avoir des bords coupants susceptibles de provoquer des coupures ou des égratignures sur les mains de l'utilisateur Pentair recommande de porter des gants de sécurité pour tenir la roue pendant le démontage et le réassemblage.

12. Utilisez une clé Allen de 1/4 pouces pour tenir l'arbre du moteur. L'arbre du moteur comporte une douille hexagonale à l'extrémité, qui est accessible par le centre du couvercle du ventilateur.
13. Afin de dévisser la roue de l'arbre, tournez la roue dans le sens contraire des aiguilles d'une montre.
14. À l'aide d'une clé de 9/16 po, retirez les quatre (4) boulons de la plaque d'étanchéité du moteur.
15. Placez la plaque d'étanchéité, face vers le bas, sur une surface plane et retirez l'assise à ressort en carbone en tapant dessus.
16. Nettoyez la plaque d'étanchéité, l'alésage et l'arbre du moteur.

Pièces de illustrées à la page suivante

Réassemblage de la pompe

1. Lorsque vous remplacez un joint d'arbre, utilisez un scellant en silicone sur la partie en métal avant d'appuyer sur la plaque d'étanchéité, comme illustré.

Remarque : Procédez avec soin lorsque vous appliquez le scellant. Assurez-vous que le scellant ne touche pas la surface de la plaque d'étanchéité ou le joint en céramique. Laissez le scellant sécher pendant la nuit avant le réassemblage.

2. Avant d'installer la partie tournante du joint dans la roue, assurez-vous que la roue est propre. Utilisez un savon à faible densité et de l'eau pour lubrifier l'intérieur du joint. Pressez le joint dans la roue avec vos pouces et essuyez la céramique et les faces en carbone avec un chiffon propre.
3. Remontez la plaque d'étanchéité sur le moteur.
4. Vissez la vis de blocage de la roue (dans le sens contraire des aiguilles d'une montre pour serrer).
5. Remontez le diffuseur sur la plaque d'étanchéité. Assurez-vous que les attaches en plastique et les embouts des vis de fixation sont alignés.

Remarque : Assurez-vous que le joint torique de la plaque d'étanchéité est propre et exempt de débris.

6. Lubrifiez le joint torique du diffuseur et le joint de la plaque d'étanchéité avant le réassemblage.
7. Assemblez le sous-ensemble du moteur au boîtier de la pompe à l'aide de deux (2) boulons traversants pour l'aligner correctement. Ne serrez pas les boulons traversants avant que les six (6) boulons soient en place et serrés avec les doigts. Remarque : Assurez-vous que le joint de la plaque d'étanchéité est correctement placé à l'intérieur de l'ensemble de la pompe. Le joint peut se coincer entre la plaque d'étanchéité et le boîtier de la pompe pendant que vous serrez ces six (6) vis, empêchant que le scellement se fasse correctement et provoquant ainsi une fuite lente lorsque la pompe est redémarrée.
8. Réinstallez le système d'entraînement sur le dessus du moteur.
9. Remplissez la pompe à vitesse variable IntelliFlo® VS+SVRS avec de l'eau.

10. Réinstallez le couvercle de la pompe et l'anneau de blocage en plastique. Pour plus de détails, consultez la section « Nettoyer le panier de filtration de la pompe ».
11. Rebranchez le câble de communication RS-485 à la pompe.
12. Mettez le disjoncteur de la pompe en position sur le panneau principal.
13. Amorcez la pompe; consultez la section « Amorçage de la pompe ».

Retrait du mécanisme d'entraînement

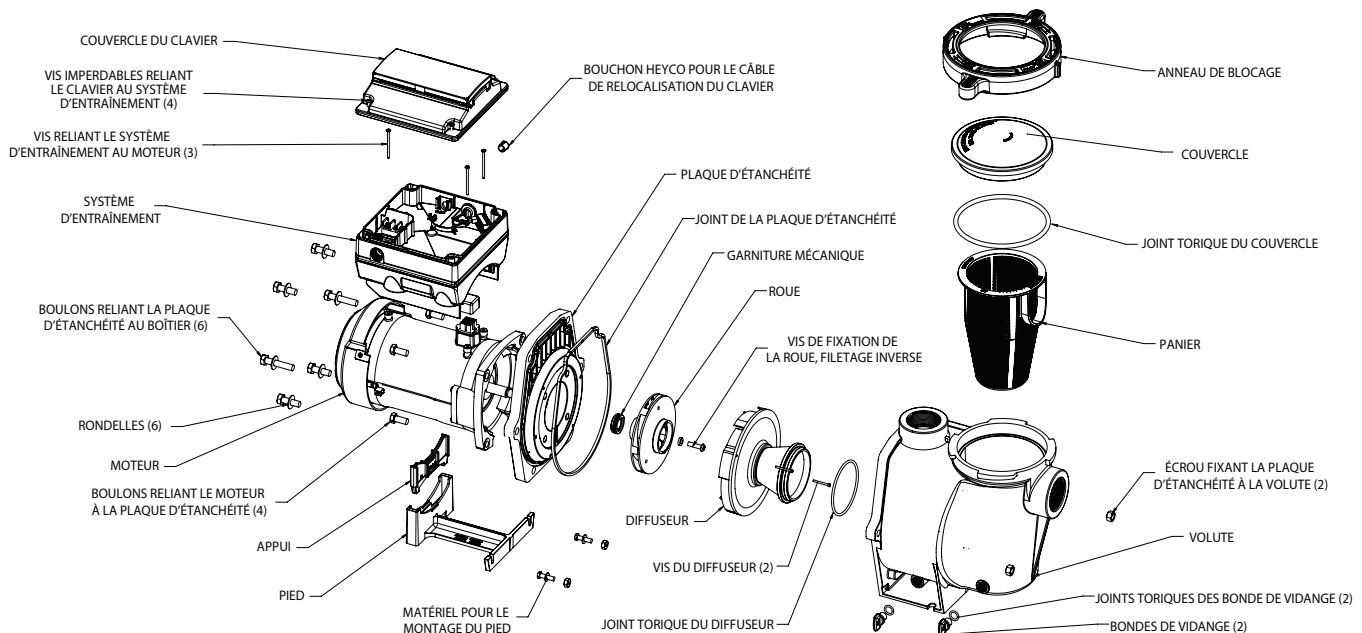
AVERTISSEMENT Pour éviter les risques de décharge électrique dangereux ou fatal, coupez l'alimentation électrique du moteur avant de travailler sur la pompe ou le moteur.

ATTENTION Pour éviter les risques liés à l'électricité, ne retirez jamais les quatre vis de sécurité du couvercle du système d'entraînement intermédiaire. Il contient une batterie de condensateurs chargée électriquement, même lorsque la pompe n'est pas branchée.

Pour retirer le système d'entraînement et le panneau de commande de l'ensemble moteur :

1. Assurez-vous que tous les disjoncteurs et les interrupteurs sont en position d'arrêt avant de retirer le panneau de commande.
2. Débranchez le câble de communication RS-485 de la pompe.
3. Retirez les quatre (4) vis cruciformes des coins extérieurs du clavier.
4. Débranchez le clavier du système d'entraînement et mettez-le de côté en lieu sûr.
5. Retirez les trois (3) vis cruciformes situées à l'intérieur du système d'entraînement qui ancrent le système d'entraînement au moteur.
6. Soulevez le mécanisme d'entraînement et retirez-le de l'adaptateur du moteur situé sur le dessus de l'ensemble moteur.

Remarque : Veillez à ne pas retirer le joint entre le système d'entraînement et le moteur, car il est primordial pour protéger le système d'entraînement et le moteur de l'humidité. Remplacez le joint s'il est fissuré. Ne réassemblez pas avec un joint endommagé ou manquant.



Pièces de illustrées

Installation du mécanisme d'entraînement

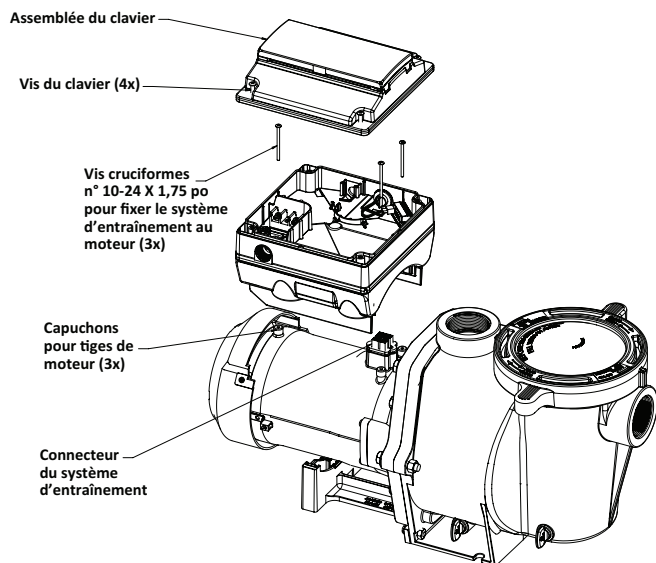


Avant d'installer ce produit, lisez et suivez toutes les notifications et instructions des pages ii - iv.

Pour installer l'ensemble d'entraînement sur l'ensemble moteur :

1. Assurez-vous que tous les disjoncteurs et interrupteurs sont en position d'arrêt avant d'installer le système d'entraînement.
2. Veillez à ce que le joint entre le système d'entraînement et le moteur soient en place. Il est primordial pour protéger le système d'entraînement et le moteur de l'humidité. Remplacez le joint s'il est fissuré. Ne réassemblez pas avec un joint endommagé ou manquant.
3. Vérifiez que les trois (3) capuchons orange du moteur sont en position avant de placer le système d'entraînement sur l'ensemble moteur.
4. Alignez l'ensemble d'entraînement avec l'adaptateur du moteur et placez le système d'entraînement sur l'ensemble moteur.
5. Fixez et serrez l'ensemble d'entraînement à l'aide des trois (3) vis cruciformes.
6. Branchez le clavier dans le système d'entraînement.
7. Placez le clavier sur le système d'entraînement selon l'orientation désirée et refixez les quatre (4) vis dans les coins du système d'entraînement.

Remarque : Assurez-vous que le câble du clavier n'est pas coincé entre le système d'entraînement et le clavier lorsque vous le réinstallez.



Assemblage et retrait du système d'entraînement



RISQUE D'INCENDIE et de BRÛLURES

Le moteur de la pompe peut fonctionner à haute température. Pour réduire le risque d'incendie, ne laissez pas s'accumuler des feuilles, débris ou corps étrangers autour du moteur de la pompe. Pour éviter les brûlures en manipulant le moteur, éteignez le moteur et laissez-le refroidir pendant 20 minutes avant l'entretien. La pompe est équipée d'un commutateur de coupure automatique interne pour protéger le moteur des dommages causés par la chaleur pendant le fonctionnement.

DÉPANNAGE

AVERTISSEMENT



Débranchez toujours l'alimentation électrique de la pompe au disjoncteur et débranchez le câble de communication avant l'entretien de la pompe. Le non-respect de cette règle risque de provoquer des blessures graves, voire la mort, aux personnes responsables de l'entretien, aux utilisateurs ou autres à la suite d'un choc électrique. **N'ESSAYEZ PAS** d'effectuer des réglages ou de l'entretien sans consulter votre détaillant ou un technicien de piscines qualifié. Lisez entièrement le Guide d'installation et d'utilisation avant d'essayer d'utiliser, d'entretenir ou de régler le système de filtrage de la piscine ou le chauffe-piscine.

Alarmes et avertissements

La pompe à vitesse variable IntelliFlo® VS+SVRS affiche toutes les alarmes et avertissements sur l'écran du panneau de commande. Lorsqu'une alarme ou un avertissement se produit, le voyant correspondant s'allume sur l'écran.

Tous les boutons du panneau de commande sont désactivés jusqu'à ce que l'alarme ou l'avertissement soient pris en compte avec le bouton **Réinitialiser**. Appuyez sur le bouton **Réinitialiser** pour effacer l'alarme une fois le problème corrigé.

Remarque : La pompe ne démarre pas tant que la roue est en mouvement.

Aucune alimentation/ÉTEINT

La tension d'alimentation entrante est inférieure à obligatoire. Le système d'entraînement ne se protège pas lui-même de la surtension. Le système d'entraînement contient des condensateurs qui le maintiennent sous tension assez longtemps pour enregistrer les paramètres d'exécution en cours. Si la tension est rétablie pendant ce processus, environ 20 secondes, le système d'entraînement ne redémarre pas avant la fin de celui-ci.

Défaut à l'amorçage

Si la pompe n'est pas définie comme amorcée dans « Max Priming Time » (Durée max. d'amorçage), elle s'arrêtera et générera une alarme d'amorçage pendant 10 minutes, puis fera une tentative d'amorçage. La durée maximale d'amorçage est définie par l'utilisateur par l'entremise du menu d'amorçage (voir la page 15). Si la pompe ne peut pas s'amorcer au bout de cinq tentatives, elle générera une alarme permanente qui devra être réinitialisée manuellement.

Surchauffe

Si la température du système d'entraînement dépasse 54,4 °C (130 °F), la pompe réduit lentement sa vitesse jusqu'à ce que la température revienne à la normale.

Mode thermique

Lorsqu'il est en fonction, le moteur atteint le nombre de tours par minute prédéfini jusqu'à ce que la température interne du système d'entraînement dépasse le seuil minimum. La protection thermique interne de la pompe est désactivée si celle-ci est connectée à un système d'automatisation. La protection thermique est fournie en sélectionnant YES (OUI) sur la portion ON WITH FREEZE (EN MARCHE EN CAS DE GEL) du menu de fonction du circuit dans le système de contrôle Intellitouch®. Pour réactiver la protection thermique interne, l'alimentation électrique du système d'entraînement doit être coupée, puis rallumée. **Important : Voir les explications relatives au mode thermique à la page 18.**

Surintensité

Se produit lorsque le système d'entraînement est surchargé ou que le moteur a un problème électrique. Le système d'entraînement redémarre 20 secondes après la suppression des causes de la surintensité.

Surtension

Se produit en cas de tension d'alimentation excessive ou si une source d'eau externe provoque une rotation de la pompe et du moteur générant une tension excessive sur les barres omnibus pour courant continu des systèmes d'entraînement internes. Le système d'entraînement redémarre 20 secondes après la suppression des causes de la surtension.

Erreur interne

Signale que le logiciel d'autocontrôle du moteur a détecté une erreur. Arrêtez l'alarme et redémarrez la pompe. Si l'alarme persiste, contactez le Service technique de Pentair au 1 800 831-7133.

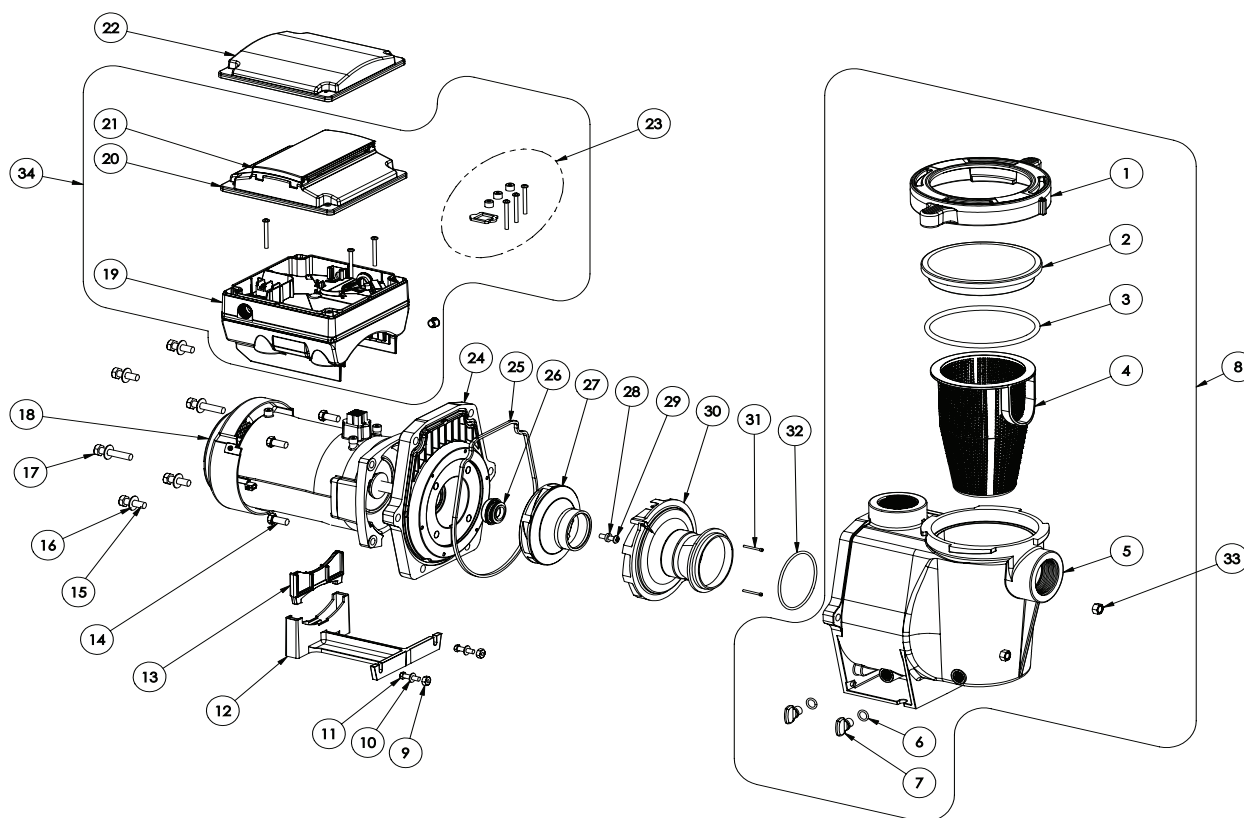
Alarme SVRS

Cette alarme indique que le logiciel du système d'entraînement du moteur a détecté un incident s'assimilant à un coincement. La pompe s'est arrêtée dès la détection de l'incident et peut être redémarrée en fonction des réglages de la section des réglages SVRS à la page 19.

Tableau de dépannage

Problème	Cause probable	Mesure corrective
Alarme SVRS.	<p>Aspiration bloquée/Évacuation bloquée.</p> <p>Débit du système trop élevé. Variation trop rapide du débit du système.</p> <p>Niveau de vide trop élevé.</p> <p>Amorçage non activé.</p> <p>Air dans le système.</p> <p>Nettoyeur à aspiration.</p>	<p>Vérifier s'il y a des blocages à l'entrée ou à la sortie de plomberie, du panier de filtration et du ou des paniers d'écumoire(s) de la piscine. Éliminez tous les blocages trouvés. Une évacuation bloquée causera les mêmes problèmes qu'une ligne d'aspiration bloquée.</p> <p>Réduisez le débit du système, modifiez la vitesse de fonctionnement.</p> <p>Réinstallez le manomètre fourni avec cette pompe dans l'obturateur avant du drain d'aspiration dans le côté de la crépine du boîtier. Faites fonctionner la pompe à vitesse maximale et confirmez que la pression d'aspiration n'a pas dépassé 25 inHg. Plus il y a de vide du côté aspiration de la pompe, plus grand est le risque que la cavitation dans la roue provoque des modifications de courant qui seront interprétées à tort comme des coincements. Si possible, réglez la plomberie et les soupapes de façon à réduire les niveaux de vide du côté aspiration de la pompe.</p> <p>Activez l'amorçage à partir du menu « Amorçage » comme indiqué à la page 17.</p> <p>Évacuez l'air du filtre. Assurez-vous qu'il n'y a pas de bulles d'air visibles dans le panier de filtration de la pompe.</p> <p>Les nettoyeurs à aspiration peuvent provoquer des changements de débit que la pompe interprète comme un incident d'aspiration. Réduisez le débit de la pompe et assurez-vous que le niveau de vide de l'aspiration n'est pas trop élevé pendant que vous utilisez le nettoyeur. S'il y a trop de débris lourds dans la piscine, il peut s'avérer nécessaire de la nettoyer manuellement avant que le nettoyeur à aspiration puisse fonctionner normalement.</p>
Des alarmes SVRS répétées se produisent sans qu'il y ait de blocage.	<p>Problèmes du système de nettoyage du fond de la piscine.</p> <p>Changements de pression du système comme ceux causés par l'ouverture des clapets antiretour ou des soupapes de dérivation internes.</p> <p>Filtre sale.</p>	<p>Les systèmes de nettoyage du fond de la piscine doivent être conçus avec des pertes hydrauliques équilibrées aux quatre pattes. Certains systèmes de nettoyage du fond sont incompatibles avec SVRS.</p> <p>La réduction de la vitesse de rampe en dessous de 200 tr/min ou l'ajout de contrôles manuels de soupapes externes peut régler ce problème.</p> <p>Un filtre sale provoque une pression de fonctionnement plus élevée pour le système de filtration. Concernant la détection SVRS, il est plus difficile de faire la différence entre un incident d'aspiration réel et un fonctionnement normal si la pression du système est élevée, en particulier si elle est proche de la pression d'arrêt pour la vitesse du moteur en marche.</p>
Alarmes SVRS répétitives pendant les changements de vitesse.	<p>Problèmes liés à d'autres équipements tels que les thermopompes et les chauffe-piscine avec soupapes internes qui se déplacent.</p>	<p>Réglez la vitesse de rampe comme illustré à la page 19. Une vitesse de rampe plus basse résoudra certains problèmes occasionnés par des déclenchements pendant les changements de vitesse. Il peut y avoir dans le système un clapet antiretour ou une soupape de dérivation ouvert(e) qui est à l'origine de la détection d'un incident par le SVRS.</p> <p>Si l'alarme se produit toujours à faible vitesse au démarrage ou au changement de vitesse, la vitesse minimale de la pompe peut être augmentée pour éviter les perturbations de la plage de vitesse. Voir la page 10 pour régler la vitesse minimale.</p>
Problème électrique. (Pour les messages d'alerte, référez-vous à Alarmes et avertissements à la page 27).	<p>Pourrait afficher « Low Voltage » (Tension basse).</p> <p>Pourrait afficher « Over Heat » (Surchauffe).</p>	<p>Vérifiez la tension sur les bornes du moteur et sur le panneau pendant que la pompe est en marche. Si la tension est basse, voir les instructions sur le câblage ou communiquez avec votre fournisseur d'électricité.</p> <p>Vérifiez les branchements.</p> <p>Vérifiez la ligne de tension; si elle est à moins de 90 % ou à plus de 110 % de la tension nominale, communiquez avec un électricien qualifié.</p> <p>Augmentez la ventilation.</p> <p>Abaissez la température ambiante.</p> <p>Resserrez tous les branchements de câbles.</p> <p>Le moteur chauffe trop. Coupez l'alimentation électrique du moteur.</p> <p>Vérifiez si la tension est correcte.</p> <p>Vérifier si la roue tourne correctement ou s'il y a du frottement.</p>
Circulation inadéquate. (Pour les messages d'alerte, référez-vous à Alarmes et avertissements à la page 27).	<p>Le filtre ou le panier de la pompe sont sales.</p> <p>La conduite d'aspiration/d'évacuation est trop étroite.</p> <p>La vitesse est trop lente pour un cycle de filtration correct.</p>	<p>Vérifiez le panier du piège; s'il est bouché, arrêtez la pompe et nettoyez le panier.</p> <p>Vérifiez et nettoyez le filtre de la piscine.</p> <p>Augmentez la taille de la tuyauterie.</p> <p>Augmentez la durée de la filtration.</p>

PIÈCES DE REMPLACEMENT



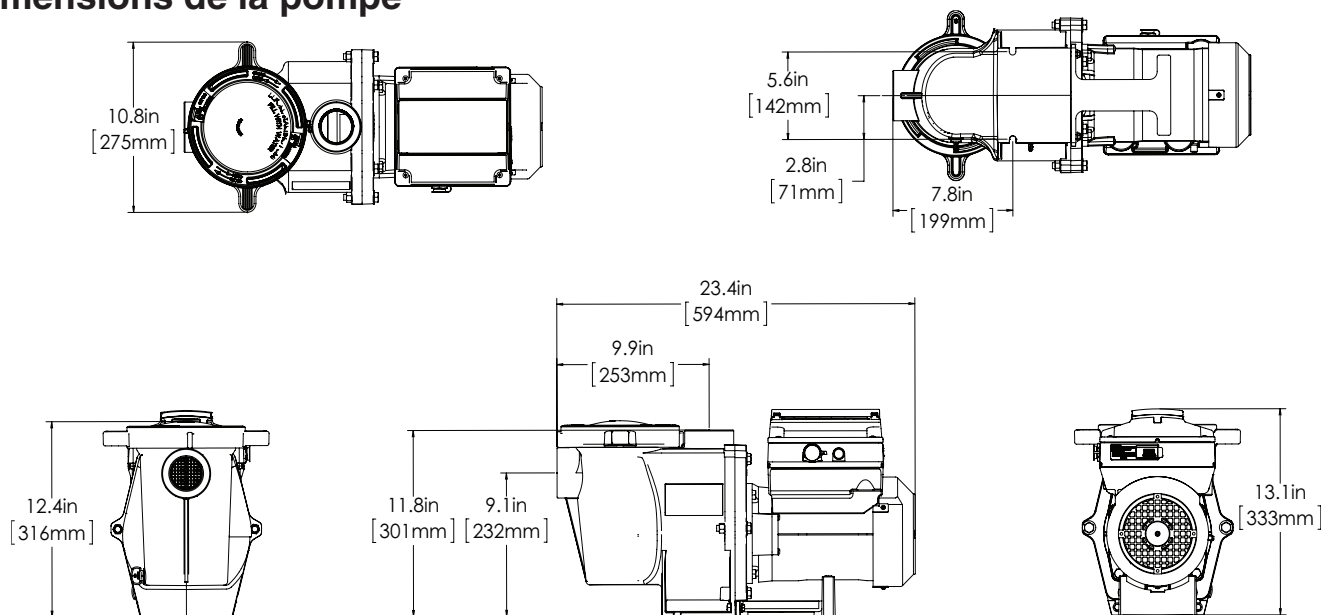
Article	Description	Amande Parte N.°	Noir Parte N.°
1	Pince, came et rampe	357199	357150
2	Couvercle transparent	357151	
3	Joint torique du couvercle	350013	
4	Panier de filtration	070387	
5	Volute	350015	357157
6	Joint torique 112 pour la bonde de vidange (Qté 2)	192115	
7	Bonde de vidange (Qté 2)	071131	357161
8	Ensemble de volute (comprend les articles numéros 1 à 7)	357243	357244
9	Écrou hexagonal, 1/4-20 SS (Qté 2)	071406	
10	Rondelle plate, diam. int. 1/4 po x diam. ext. 5/8 po (Qté 2)	072183	
11	Vis à tête hexagonale 1/4-20 x 1 po (Qté 2)	071657	
12	Pied	070927	357159
13	Support de pied, support du moteur de pompe	070929	357160
14	Boulon, tête hexagonale 3/8-16 x 0,875 po (Qté 4)	070429	
15	Boulon, tête hexagonale 3/8-16 x 1,25 po (Qté 4)	070430	
16	Rondelle plate, diam. int. 3/8 po x diam. ext. 7/8 po (Qté 6)	072184	
17	Boulon, tête hexagonale 3/8-16 x 2 po (Qté 2)	070431	
18	Moteur, 3,2 Kw, 10 pôles	350305S	350306S
19	Système d'entraînement, vitesse variable	356910Z	356912Z
20	Trousse d'assemblage du clavier (comprend l'article n° 21)	357527Z	358527Z
21	Couvercle du clavier	400100	401100
22	Trousse de relocalisation du clavier (comprend le câble de relocalisation et le couvercle du système d'entraînement blanc)	356904Z	356905Z

Article	Description	Amande Parte N.°	Noir Parte N.°
23	Trousse de matériel pour système d'entraînement (comprend les vis pour le système d'entraînement, les joints pour le système d'entraînement et les capuchons des vis).	355685	
24	Plaque d'étanchéité	074564	357158
25	Joint pour plaque d'étanchéité	357100	
26	Garniture mécanique	071734S	
	Garniture mécanique, résistante à l'ozone/au sel	071732S	
27	Roue (fabriqué avant le 11/20)	073131	
	Roue (fabriqué après 11/20)	356237	
28	Rondelle en caoutchouc, vis de fixation de la roue	075713	
29	Vis de fixation de la roue, filetage gauche 1/4-20	071652	
30	Diffuseur (fabriqué avant le 11/20)	072928	
	Diffuseur (fabriqué après 11/20)	356238	
31	Vis de fixation du diffuseur 4-40 x 1-1/8 (Qté 2)	071660	
32	Joint torique du diffuseur	355227	
33	Écrou 3/8-16, laiton, nickelé (Qté 2)	071403	
34	Ensemble de système d'entraînement (comprend les articles numéros 19 à 21 et 23)	356911Z	356913Z
-	Câble de communication 50 pi (15,2 m)	350122	
-	Trousse pour plaque d'étanchéité avec garniture mécanique (comprend les articles numéros 24 à 26)	350202	350203
-	Ensemble de volute et plaque d'étanchéité (comprend les articles numéros 1 à 7 et 24 à 26)	357149	Non disponible

(-) Non illustré

DONNÉES TECHNIQUES

Dimensions de la pompe



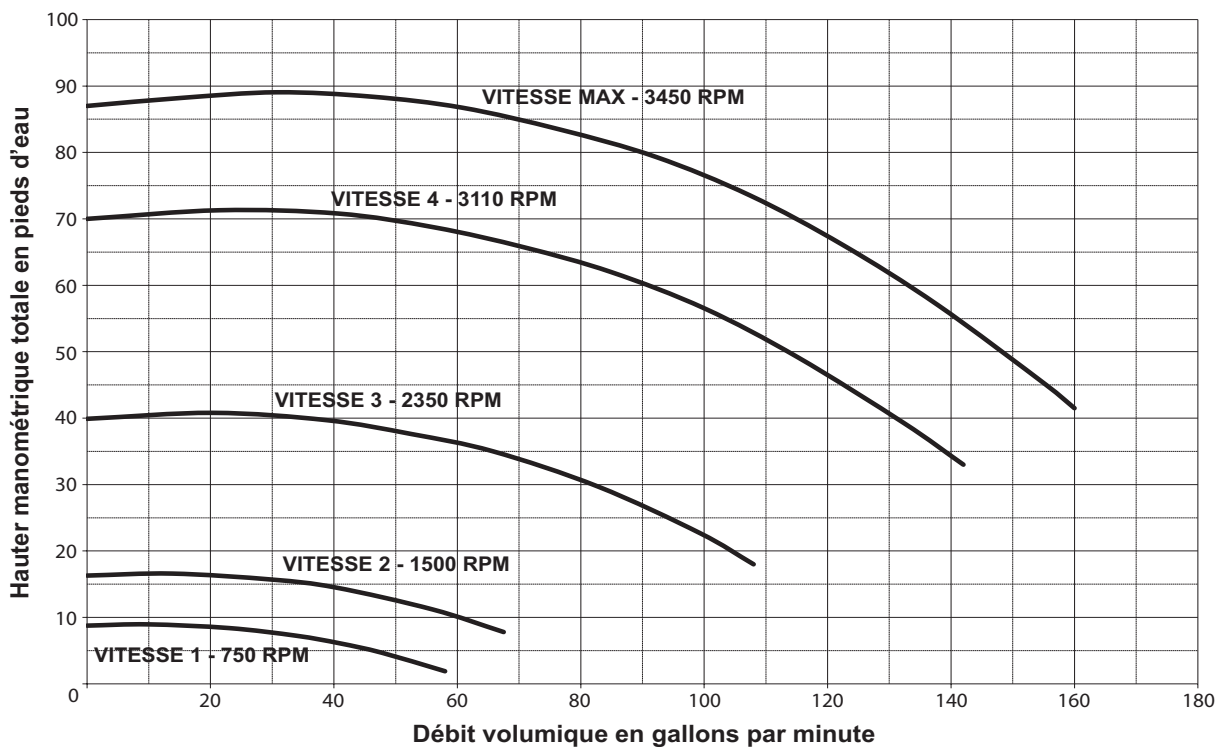
Spécifications électriques

Protection de circuit : Dispositif à deux pôles de 20 AMP sur le panneau électrique.

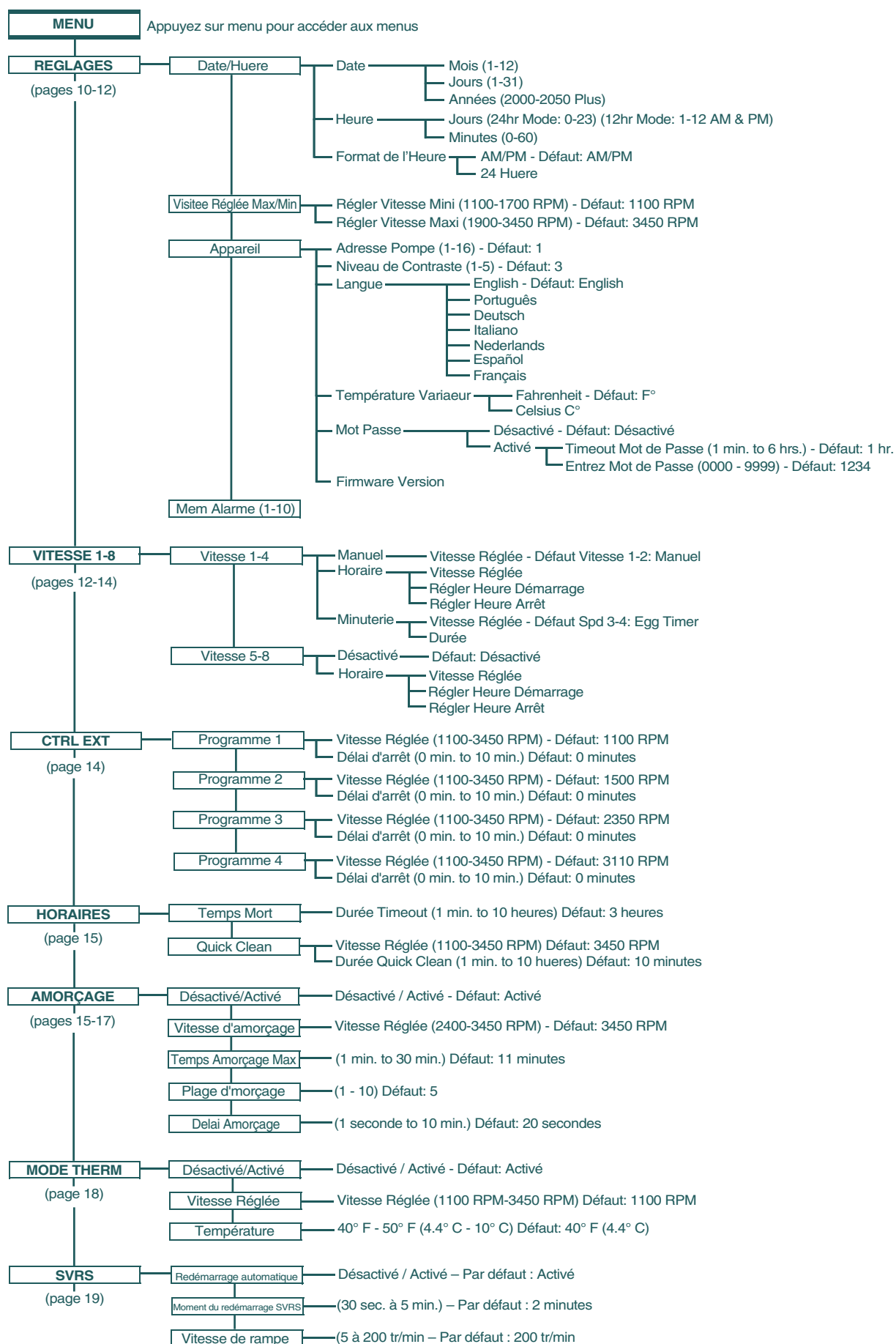
Entrée : 230 V c. a. , 50/60 Hz, 3200 watts maximum, 1 phase

WEF 6.9 THP 3.95

Courbes de rendement de la pompe



Panneau de commande : Guide de référence du menu de la pompe



REMARQUES

REMARQUES



1620 HAWKINS AVE., SANFORD, NC 27330 • (919) 566-8000
10951 WEST LOS ANGELES AVE., MOORPARK, CA 93021 • (805) 553-5000
WWW.PENTAIR.COM

Toutes les marques de commerce et logos Pentair indiqués sont la propriété de Pentair. Les marques de commerce et logos déposés et non déposés de tiers sont la propriété de leurs propriétaires respectifs. Dans la mesure où Pentair améliore constamment ses produits et services, la société se réserve le droit d'en modifier les spécifications sans préavis.

© 2020 Pentair. Tous droits réservés. Ce document peut être modifié sans avis préalable.



P/N 355822 REV. C 9/29/20