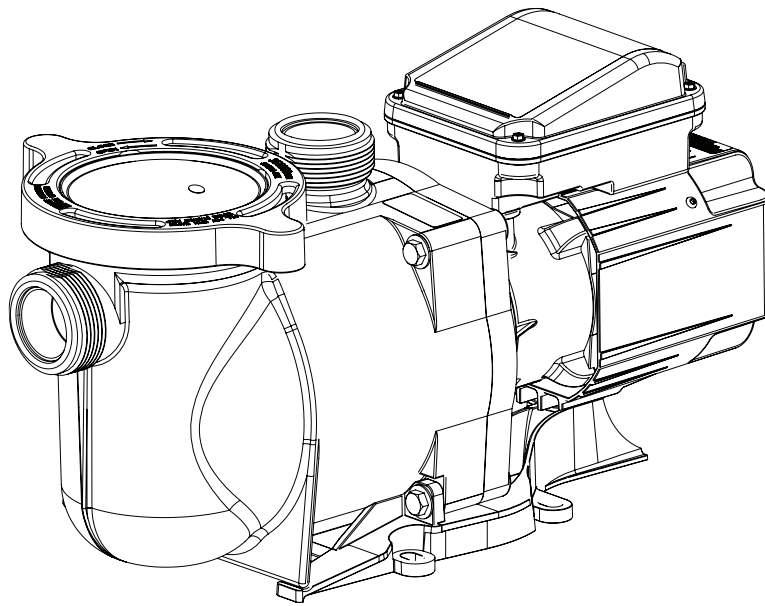




SUPERMAX[®]

POMPE À HAUTE PERFORMANCE



GUIDE D'INSTALLATION ET D'UTILISATION

INSTRUCTIONS IMPORTANTES À LA SÉCURITÉ
LISEZ ET SUIVEZ TOUTES LES INSTRUCTIONS
CONSERVEZ CES INSTRUCTIONS

Digital copies of all SuperMax manuals, as well as translated versions, can be found at www.pentair.com, or by scanning the provided QR code.

• *Install and User's Guide (P/N 356970)*

Se pueden encontrar copias digitales de todos los manuales de SuperMax, así como versiones traducidas en www.pentair.com, o escaneando el código QR proporcionado.

• *Guía de instalación y del usuario (P/N 357806)*

Des copies numériques de tous les manuels SuperMax, ainsi que les versions traduites, peuvent être trouvées sur www.pentair.com, ou en scannant le code QR fourni.

• *Guide d'installation et d'utilisation (P/N 357802)*



SERVICE À LA CLIENTÈLE/SOUTIEN TECHNIQUE

Pour toute question concernant la commande de pièces de rechange et de produits pour piscine Pentair, veuillez communiquer avec :

Service à la clientèle et soutien technique, É.-U.

(8 h à 16 h 30 – heures de l'Est et du Pacifique)

Téléphone : 800 831-7133

Télécopieur : 800 284-4151

Site Web

Consultez le site www.pentair.com pour obtenir des renseignements sur les produits Pentair.*

Sanford, Caroline du Nord (de 8 h à 16 h 30, heure de l'Est)

Téléphone : 919 566-8000

Télécopieur : 919 566-8920

Moorpark, Californie (de 8 h à 16 h 30, heure du Pacifique)

Téléphone : 805 553-5000 (poste 5591)

Télécopieur : 805 553-5515

TABLE DES MATIÈRES

Important consignes de sécurité	ii	Entretien	5
Aperçu de la pompe	1	Entretien du moteur	5
Aperçu de la pompe	1	Remplacement du joint de l'arbre	5
Caractéristiques générales	1	Démontage de la pompe	5
Installation	2	Réassemblage de la pompe	6
Emplacement.	2	Amorçage de la pompe	6
Tuyauterie	2	Dépannage	7
Raccords et soupapes	2	Pièces de rechange	8
Installation des éléments électriques	3	Données techniques	9
Câblage	3	Courbes de rendement de la pompe	9
Mise à la terre	3		
Liaison	3		
Maintenance	4		
Nettoyer le panier de filtration de la pompe	4		
Préparation pour l'hiver	4		

IMPORTANT CONSIGNES DE SÉCURITÉ



REMARQUE IMPORTANTE

Ce guide présente les instructions d'installation et de fonctionnement de la pompe. Consultez Pentair si vous avez des questions concernant ce matériel.

À l'attention de l'installateur : ce guide contient des renseignements importants sur l'installation, le fonctionnement et l'utilisation sécuritaire de ce produit. Cette information doit être remise au propriétaire ou à l'utilisateur de cet équipement après l'installation de la pompe ou être déposée près de la pompe.

À l'attention de l'utilisateur : ce manuel contient des renseignements importants qui vous aideront à utiliser ce produit et à en assurer l'entretien. Veuillez le conserver pour référence ultérieure.

LIRE ET SUIVRE TOUTES LES DIRECTIVES CONSERVER CES DIRECTIVES



Symbole d'avertissement de sécurité. En voyant ce symbole sur le système ou dans ce manuel, recherchez l'un des mots-indicateurs suivants et prenez conscience du potentiel de blessures personnelles.

DANGER

Avertissement sur des dangers qui peuvent causer la mort, des blessures graves ou des dommages matériels conséquents s'ils sont ignorés.

AVERTISSEMENT

Avertissement sur des dangers qui pourraient causer la mort, des blessures graves ou des dommages matériels conséquents s'ils sont ignorés.

ATTENTION

Avertissement sur des dangers qui peuvent causer des petites blessures ou des dommages matériels mineurs s'ils sont ignorés.

REMARQUE

Indique des consignes particulières sans rapport avec les dangers.

Lire attentivement et suivre toutes les consignes de sécurité dans ce manuel et sur les appareils. Maintenir les étiquettes de sécurité en bonne condition; les remplacer si elles sont retirées ou abîmées.

Lors de l'installation et de l'utilisation de ce matériel électrique, des consignes de sécurité de base doivent toujours être suivies, dont les suivantes :

DANGER

LE NON-RESPECT DE CES CONSIGNES ET DE CES AVERTISSEMENTS PEUT ENGENDRER DES BLESSURES GRAVES OU LA MORT. **CETTE POMPE DOIT ÊTRE INSTALLÉE ET ENTRETENUE UNIQUEMENT PAR UN PROFESSIONNEL QUALIFIÉ EN ENTRETIEN DE PISCINES. LES INSTALLATEURS, LES UTILISATEURS ET LES PROPRIÉTAIRES DE LA PISCINE DOIVENT LIRE CES AVERTISSEMENTS ET TOUTES LES INSTRUCTIONS DU MODE D'EMPLOI AVANT D'UTILISER CETTE POMPE. CES AVERTISSEMENTS ET LE MODE D'EMPLOI DOIVENT RESTER DANS LA POSSESSION DU PROPRIÉTAIRE DE LA PISCINE.**

AVERTISSEMENT

Ne pas permettre aux enfants d'utiliser ce produit.

AVERTISSEMENT

RISQUE DE DÉCHARGE ÉLECTRIQUE. Ne brancher qu'à un circuit de dérivation protégé par un disjoncteur de fuite à la terre. Communiquer avec un électricien qualifié si vous n'êtes pas en mesure de vérifier si le circuit est protégé par un disjoncteur de fuite à la terre.

AVERTISSEMENT

Cet appareil doit être branché uniquement à un circuit d'alimentation protégé par un disjoncteur de fuite à la terre. Ce disjoncteur de fuite à la terre doit être fourni par l'installateur et doit être inspecté régulièrement. Pour tester le disjoncteur, appuyer sur le bouton TEST. Le disjoncteur devrait couper le courant. Appuyer sur le bouton de réinitialisation. Le courant devrait revenir. Si le disjoncteur ne fonctionne pas ainsi, il est défaillant. Si le disjoncteur coupe le courant de la pompe sans que le bouton TEST ait été appuyé, un courant de terre circule, ce qui indique un risque d'électrocution. Ne pas utiliser cette pompe. Débrancher la pompe et faire corriger le problème par un réparateur qualifié avant de l'utiliser.

ATTENTION

Cette pompe est conçue pour une utilisation dans des piscines chauffées et des spas si elle porte cette indication. Ne pas utiliser dans une piscine démontable. Une piscine permanente est construite dans le sol ou sur le sol, ou dans un bâtiment, et ne peut pas être démontée aux fins d'entreposage. Une piscine démontable est construite de façon à pouvoir être démontée aux fins d'entreposage et remontée pour revenir à son état d'origine.

Avertissements généraux

- Ne jamais ouvrir l'intérieur du boîtier du moteur. Il contient une batterie de condensateurs d'une charge de 230 VCA, même lorsque l'unité n'est pas sous tension.
- La pompe n'est pas submersible.
- La pompe peut fournir de hauts débits d'écoulement; faire preuve de prudence lors de l'installation et de la programmation pour limiter le potentiel de performance de la pompe avec de l'équipement ancien ou peu fiable.
- Les exigences du code électrique peuvent être différentes d'un pays à l'autre, l'Etat, ainsi que les municipalités locales. Installer le matériel conformément au National Electrical Code le plus récent et à tout code ou à toute ordonnance pertinents de votre région.
- Avant d'entretenir la pompe; mettre hors tension la pompe en débranchant le circuit principal sur lequel la pompe est branchée.
- Cet appareil n'est pas conçu pour être utilisé par des personnes (y compris des enfants) dont les facultés physiques, sensorielles ou mentales sont réduites, ou qui n'ont pas l'expérience ou les connaissances nécessaires, sans la surveillance ou les consignes de sécurité d'une personne responsable de leur sécurité.

DANGER

DANGER D'ENCHEVÊTREMENT PAR ASPIRATION : S'ÉLOIGNER DU CONDUIT DE DRAINAGE PRINCIPAL ET DE TOUTES LES OUVERTURES D'ASPIRATION! CETTE POMPE N'EST PAS ÉQUIPÉE DE LA PROTECTION DU SYSTÈME DE SÉCURISATION SOUS VIDE (SVRS) ET NE PROTÈGE PAS CONTRE LES ENTRAPEMENTS CORPORELS OU MEMBRES, DES DEBOUBNEMENTS (LORSQU'UNE PERSONNE SE TROUVE SUR UN DRAIN DE PISCINE CASSURE OU NON COUVERTE) OU DES ENTANGES DE CHEVEUX.



CETTE POMPE A UNE GRANDE FORCE D'ASPIRATION ET CRÉE UN VIDE SOUS PRESSION AU DRAIN PRINCIPAL SITUÉ AU FOND DU BASSIN. CETTE FORCE D'ASPIRATION EST SUFFISANTE POUR RETENIR UN ADULTE OU UN ENFANT SOUS L'EAU S'IL S'APPROCHE D'UN CONDUIT, D'UN COUVERCLE OU D'UNE GRILLE MOBILE OU BRISÉ.

LE FAIT D'UTILISER UN COUVERCLE NON APPROUVÉ OU D'AUTORISER LA PISCINE OU LE SPA À ÊTRE UTILISÉ ALORS QUE LES COUVERCLES SONT ABSENTS, FÊLÉS OU BRISÉS PEUT ENTRAÎNER DES ACCIDENTS COMME LE CORPS OU DES MEMBRES ENCHEVÊTRÉS, LES CHEVEUX COINCÉS, L'ÉVISCÉRATION OU LA MORT.

L'aspiration d'une sortie ou d'un drain peut causer les problèmes suivants :

Enchevêtrement de membres : Quand un membre est aspiré ou inséré dans une ouverture résultant en une torsion ou un gonflement. Ce danger existe si un couvercle de drainage est absent, brisé, mobile, fêlé ou fixé incorrectement.

Cheveux coincés : Quand les cheveux s'emmêlent ou se nouent au couvercle de drainage, retenant le nageur sous l'eau. Ce danger existe si le débit pour lequel est conçu le couvercle de drainage est insuffisant pour les pompes installées.

Corps enchevêtré : Quand une partie du corps est retenue contre le couvercle de drainage, retenant le nageur sous l'eau. Ce danger existe si le couvercle de drainage est absent ou brisé ou que le débit pour lequel il est conçu est insuffisant pour les pompes installées.

Éviscération/démembrement : Quand une personne s'assoit sur une sortie de conduit ouverte dans une piscine (particulièrement le bassin pour enfants) ou un spa et que les intestins sont aspirés directement, causant des lésions graves aux intestins. Ce danger existe si le couvercle de drainage est absent, mobile, fêlé ou fixé incorrectement.

IMPORTANT CONSIGNES DE SÉCURITÉ

Enchevêtrement mécanique : Quand un bijou, un maillot de bain, une épingle à cheveux, un doigt, un orteil ou une phalange est coincé dans une ouverture d'une sortie ou d'un couvercle de drainage. Ce danger existe si le couvercle de drainage est absent, brisé, mobile, fêlé ou fixé incorrectement.

REMARQUE : TOUTE LA TUYAUTERIE D'ASPIRATION DOIT ÊTRE INSTALLÉE CONFORMÉMENT AUX CODES, AUX NORMES ET AUX DIRECTIVES NATIONALES ET RÉGIONALES LES PLUS RÉCENTES.

AVERTISSEMENT POUR RÉDUIRE LE RISQUE DE BLESSURE PAR ENCHEVÊTREMENT DÙ À L'ASPIRATION :

- Un couvercle de conduit d'aspiration approuvé ANSI/ASME A112.19.8 doit être installé et fixé correctement sur chaque ouverture de drainage.
- Les couvercles de conduit d'aspiration doivent être installés au moins trois (3) pi (0,9 m) les uns des autres, mesures prises aux points les plus proches.
- Inspecter régulièrement tous les couvercles afin de déceler les marques de dommages et les signes d'usure avancée.
- Si un couvercle devient mobile, fêlé, endommagé, brisé ou est absent, le remplacer par un couvercle de rechange adapté.
- Remplacer les couvercles de drainage au besoin. Les couvercles de drainage se détériorent à long terme en raison de l'exposition au soleil et aux intempéries.
- Éviter d'approcher vos cheveux ou toute partie du corps de tout couvercle de conduit d'aspiration, d'ouverture de drainage ou de sortie.
- Désactiver les ouvertures du conduit d'aspiration ou les reconfigurer en courant de retour.

AVERTISSEMENT La pompe peut produire une aspiration très forte au niveau du conduit d'aspiration de la tuyauterie. Cette aspiration puissante peut poser un risque si une personne s'approche de l'ouverture du conduit d'aspiration. Une personne peut se blesser gravement si elle est aspirée ou se retrouver coincée et se noyer. Il est absolument crucial que la tuyauterie reliée au conduit d'aspiration soit installée conformément aux codes nationaux et régionaux relatifs aux piscines les plus récents.

AVERTISSEMENT Un interrupteur d'arrêt d'urgence pour la pompe identifié clairement doit exister dans un endroit facile d'accès et évident. S'assurer que les utilisateurs savent où il se trouve et comment l'utiliser en cas d'urgence.

La loi Virginia Graeme Baker (VGB) sur les piscines et les spas crée de nouvelles exigences pour les propriétaires et les utilisateurs de piscines commerciales et de spas commerciaux.

Les piscines commerciales et les spas commerciaux construits le 19 décembre 2008 ou plus tard devront employer :

(A) Un système comportant plusieurs conduits de drainage sans capacité d'isolation conforme à la norme ASME/ANSI A112.19.8a « Suction Fittings for Use in Swimming Pools, Wading Pools, Spas, and Hot Tubs » (Raccords d'aspiration pour les piscines, les bassins pour enfants, les spas et les bassins chauffés) et soit :

(i) Un système brise-vide (« safety vacuum release system » SVRS) répondant aux normes ASME/ANSI A112.19.17 « Manufactured Safety Vacuum Release systems (SVRS) for Residential and Commercial Swimming Pool, Spa, Hot Tub, and Wading Pool Suction Systems » (Système brise-vide fabriqué pour les piscines, les spas, les bassins chauffés et les bassins pour enfants de nature résidentielle ou commerciale) et/ou la norme ASTM F2387 « Standard Specification for Manufactured Safety Vacuum Release Systems (SVRS) for Swimming Pools, Spas and Hot Tubs » (Spécifications standardisées pour les systèmes brise-vide fabriqués pour les piscines, les spas et les bassins chauffés); ou

(ii) Un système d'évacuation qui limite la pression d'aspiration, adéquatement conçu et mis à l'essai; ou

(iii) Un dispositif d'arrêt d'urgence automatique de la pompe.

Les piscines et les spas construits avant le 19 décembre 2008 avec une seule bouche d'aspiration submergée conforme à la norme ASME/ANSI A112.19.8a et soit :

(A) Un système brise-vide (« safety vacuum release system » SVRS) conforme à la norme ASME/ANSI A112.19.17 et/ou à la norme ASTM F2387; ou

(B) Un système d'évacuation qui limite la pression d'aspiration, adéquatement conçu et mis à l'essai; ou

(C) Un système d'arrêt d'urgence automatique de la pompe; ou

(D) Des bouches submergées condamnées; ou

(E) Les ouvertures du conduit d'aspiration doivent être reconfigurées en courant de retour.

ATTENTION



Installation de commandes électriques sur le panneau de contrôle du matériel (interrupteurs marche/arrêt, minuterie et gestion automatisée de la consommation électrique)

Installer toutes les commandes électriques sur le panneau de contrôle du matériel, comme les interrupteurs marche/arrêt, les minuteries et les systèmes de contrôle, afin de permettre une utilisation de tout filtre ou de toute pompe de façon à ce que l'utilisateur ne place aucune partie de son corps au-dessus ou près du couvercle du filtre de la pompe, du couvercle du filtre ou des soupapes de fermeture. Cette installation doit laisser à l'utilisateur suffisamment d'espace pour se tenir à l'écart du filtre et de la pompe pendant le démarrage ou l'arrêt du système ou l'entretien de son filtre.

DANGER



PRESSIION DANGEREUSE : RESTER À L'ÉCART DE LA POMPE ET DU FILTRE PENDANT LE DÉMARRAGE

Les systèmes de circulation fonctionnent sous haute pression. Quand toute partie du système de circulation (p. ex., un anneau de serrage, une pompe, un filtre, une soupape, etc.) est entretenue, de l'air peut entrer dans le système et devenir pressurisé. L'air comprimé peut séparer violemment le boîtier de la pompe, le couvercle du filtre et les soupapes, ce qui peut causer des blessures graves ou même la mort. Le couvercle du réservoir du filtre doit être fixé adéquatement afin de prévenir une séparation brusque. S'éloigner de toute partie du matériel du système de circulation lors du démarrage de la pompe ou de sa mise sous tension.

Avant d'entretenir le matériel, noter la pression mesurée du filtre. S'assurer que toutes les commandes sont configurées de manière à ce que le système ne puisse pas démarrer accidentellement pendant l'entretien. Complètement mettre hors tension la pompe. **IMPORTANT : Placer la soupape de décharge pneumatique manuelle en position ouverte et attendre que toute la pression sorte du système.**

Avant de démarrer le système, ouvrir complètement la soupape de décharge pneumatique manuelle et mettre toutes les soupapes en position ouverte afin de permettre à l'eau d'entrer et de sortir librement du réservoir. S'éloigner de tout matériel et démarrer la pompe.

IMPORTANT : Ne pas refermer la soupape de décharge pneumatique manuelle avant que toute la pression soit sortie de la soupape et qu'un filet d'eau continu soit apparu. Vérifier l'indicateur de pression du filtre et s'assurer qu'elle n'est pas plus élevée qu'avant le début de l'entretien.

Informations générales d'installation

- Tous les travaux doivent être effectués par un professionnel qualifié et doivent se conformer à tout code national, provincial ou local.
- L'installation doit comprendre une issue de drainage pour le compartiment des composants électriques.
- Ces instructions contiennent des renseignements portant sur plusieurs modèles de pompe; certaines instructions peuvent ne pas s'appliquer à certains modèles. Tous les modèles sont conçus pour être utilisés dans des piscines. La pompe ne fonctionnera correctement que si la taille choisie est adéquate pour l'utilisation prévue et qu'elle est installée correctement.

AVERTISSEMENT

Les pompes de taille inadéquate, incorrectement installées, ou utilisées pour une application différente de celle pour laquelle la pompe a été conçue peut causer des blessures graves ou la mort. Ces risques peuvent comprendre entre autres l'électrocution, un incendie, une inondation, un enchevêtrement par aspiration ou une blessure grave, ou des dommages matériels causés par des dommages structurels à la pompe ou un autre élément du système.

Les pompes et moteurs de remplacement à vitesse unique et un (1) HP total ou supérieur ne peuvent être vendus, mis en vente ou installés dans une piscine résidentielle pour utilisation en filtration en Californie, Titre 20 CCR, sections 1601-1609.

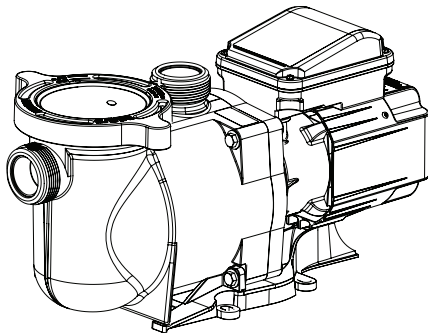
APERÇU DE LA POMPE

Aperçu de la pompe

Choix idéal pour tous les types de piscines, la pompe à haute performance SuperMax® a été spécialement conçue pour être la meilleure option pour une variété de piscines creusées.

Grâce à son corps à parois épaisses et à son hydraulique de haute technologie, cette pompe robuste et éprouvée convient parfaitement à toute piscine ou fontaine ainsi qu'à tout spa ou jeu d'eau.

Toutes les pompes Pentair sont dotées d'une technologie hydraulique de pointe, perfectionnée depuis plus de 40 ans. Compacte, robuste et facile d'entretien, la pompe SuperMax fournira des années de service fiable.



Pompe à haute performance SuperMax

Caractéristiques générales

- Fonctionnement extrêmement silencieux
- Raccords-unions de 1,5 po et 2 po faciles à remplacer
- Couvercle Cam and Ramp™ facilitant le nettoyage et l'entretien
- Moteur robuste à haut coefficient de service offrant une longue vie utile
- Volute et panier intégrés réduisant le bruit hydraulique
- Couvercle transparent facilitant l'inspection du panier de filtration
- Moteur 115/208-230V
- Amorçage automatique pour un démarrage rapide et facile

INSTALLATION

La pompe à haute performance SuperMax® doit être installée uniquement par un professionnel qualifié en plomberie. Se reporter à la section « *Importantes consignes de sécurité* » aux pages ii et iii pour obtenir des renseignements supplémentaires concernant l'installation et la sécurité.

Emplacement

S'assurer que l'emplacement de la pompe respecte les exigences suivantes :

Remarque : Ne pas installer cette pompe dans un boîtier externe ou sous la jupe d'un spa ou d'une cuve thermique à moins que l'endroit ne soit marqué en conséquence.

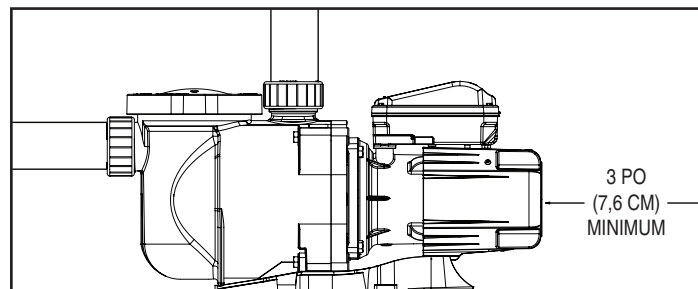
1. Installer la pompe aussi près que possible de la piscine ou du spa. Pour réduire les pertes par frottement et accroître l'efficacité, utiliser des tuyaux d'aspiration et de retour courts et directs.
2. Installer la pompe à une distance d'au moins 1,5 m (5 pi) de l'intérieur de la paroi de la piscine ou du spa. Au Canada, les installations doivent se trouver à une distance d'au moins 3 m (9,8 pi) de l'intérieur de la paroi de la piscine ou du spa.
3. Installer la pompe à une distance minimale de 0,9 m (3 pi) de la sortie du chauffe-piscine.
4. Ne pas installer la pompe à plus de 3,1 m (10 pi) au-dessus du niveau de l'eau.
5. Installer la pompe dans un endroit bien aéré, à l'écart des sources d'humidité excessive (p. ex., les tuyaux de descente des gouttières, les gicleurs, etc.).
6. Laisser un dégagement d'au moins 7,6 cm (3 po) derrière la pompe pour faciliter le retrait du moteur aux fins de maintenance et de réparations.

Tuyauterie

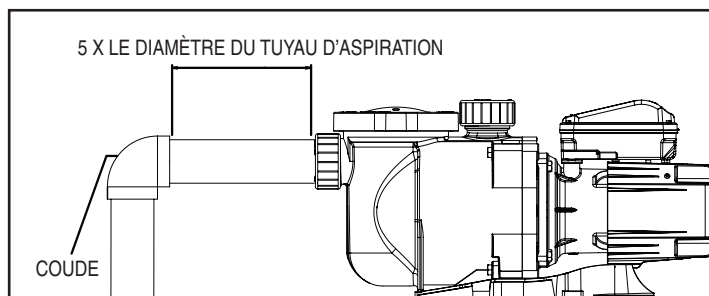
1. Pour une plomberie de piscine améliorée, il est recommandé d'utiliser un tuyau de plus grande taille. Lors de l'installation des raccords d'entrée et de sortie (adaptateurs mâles), utiliser un produit d'étanchéité pour filets.
2. Le diamètre de la tuyauterie du côté aspiration de la pompe doit être égal ou supérieur à celui de la conduite de retour.
3. La tuyauterie du côté aspiration de la pompe doit être aussi courte que possible.
4. Pour la plupart des installations, Pentair recommande d'installer une soupape sur les conduites d'aspiration et de retour de la pompe afin d'isoler la pompe durant l'entretien périodique. Cependant, nous recommandons également de ne pas installer de soupape, de coude ou de raccord en T sur la conduite d'aspiration à un endroit séparé de l'orifice d'entrée de la pompe par une distance inférieure à cinq (5) fois le diamètre de la conduite d'aspiration.

Exemple : Un tuyau de 5,1 cm (2 po) exige une section droite de 25 cm (10 po) mesurée à partir de l'orifice d'aspiration de la pompe. L'amorçage sera plus rapide et la pompe durera plus longtemps.

Remarque : NE PAS installer de coude à 90° directement dans l'entrée ou la sortie de la pompe.



Dégagement arrière de la pompe



Tuyauterie d'aspiration recommandée

Raccords et soupapes

1. Ne pas installer de coude à 90° directement dans l'entrée de la pompe.
2. Des robinets-vannes doivent être installés sur les tuyaux d'aspiration et d'évacuation des systèmes d'aspiration immergée pour les opérations de maintenance. Cependant, le robinet-vanne d'aspiration doit être situé à une distance équivalente à au moins cinq fois le diamètre du tuyau d'aspiration, comme décrit dans cette section.
3. Utiliser un clapet antiretour dans la conduite d'évacuation lors de l'utilisation de cette pompe pour toute situation où la hauteur de la plomberie est importante en aval de la pompe.
4. S'assurer d'installer des clapets antiretour lorsque la plomberie est parallèle à une autre pompe. Cela permet d'éviter une rotation inversée de la roue et du moteur.

Installation des éléments électriques



RISQUE DE CHOC ÉLECTRIQUE OU D'ÉLECTROCUTION. Cette pompe doit être installée par un électricien certifié ou un professionnel qualifié en respectant le Code national de l'électricité et tous les autres codes et règlements locaux et nationaux en vigueur. Une mauvaise installation est une source de danger électrique pouvant provoquer des blessures graves, voire la mort, aux utilisateurs, aux installateurs ou autres à la suite d'une décharge électrique, en plus de poser un risque de dommage matériel.

Débranchez toujours l'alimentation électrique de la pompe au disjoncteur avant son entretien. Le non-respect de cette règle risque de provoquer des blessures graves, voire la mort, aux utilisateurs, aux personnes responsables de l'entretien ou autres à la suite d'une décharge électrique.

Lisez l'ensemble des instructions avant tout entretien de la pompe.

Câblage

1. Assurez-vous que tous les disjoncteurs, interrupteurs et contrôles automatiques sont en position d'arrêt avant de procéder au câblage du moteur.



CHARGE STOCKÉE – Attendez au moins 60 secondes avant de procéder à l'entretien.

2. Familiarisez-vous avec le schéma de câblage, le nombre de volts, de hertz et d'ampères ainsi qu'avec la phase de votre moteur de pompe en particulier. Tous ces renseignements se trouvent sur la plaque signalétique du moteur située sur le côté du moteur.
3. Assurez-vous que la tension de l'alimentation est conforme aux exigences figurant sur la plaque signalétique du moteur. Des dommages permanents au moteur peuvent se produire en cas de non-respect de ces exigences.
4. Pour connaître les tailles de câblage et les directives générales pour l'installation électrique, veuillez suivre les spécifications définies dans le Code national de l'électricité et tous les autres codes locaux et nationaux en vigueur.
5. Les moteurs triphasés exigent une protection externe contre les surcharges. Une inspection initiale est nécessaire pour assurer la rotation adéquate de la pompe.
Après l'installation, mettez la pompe sous tension quelques instants, puis mettez-la hors tension. Remarquez la rotation du ventilateur ou de l'arbre du moteur avant qu'il ne s'arrête. Si le câblage a été effectué correctement, l'arbre ou le ventilateur du moteur correspondra à la flèche de rotation indiquée sur la pompe.
6. Utilisez un protecteur de cordon et veillez à ce que tous les branchements électriques soient propres et bien serrés.
7. Coupez les fils à la longueur appropriée de façon à ce qu'ils ne se chevauchent pas ni ne se touchent lorsqu'ils sont branchés.

Mise à la terre

1. Mettez le moteur à la terre de façon permanente à l'aide de la vis de mise à la terre verte, comme indiqué ci-dessous. Utilisez le calibre et le type de fil précisés par le Code national de l'électricité. Assurez-vous que le fil de mise à la terre est relié à la mise à la terre d'un réseau de distribution électrique.
2. La pompe doit être raccordée en permanence à un disjoncteur, à une minuterie ou à un relais à deux pôles.

Remarque : Si l'alimentation c.a. est fournie à l'aide d'un disjoncteur différentiel de fuite à la terre, la pompe doit être câblée sur son propre circuit indépendant à moins qu'elle ne soit utilisée conjointement avec un chlorateur au sel de Pentair.

Liaison

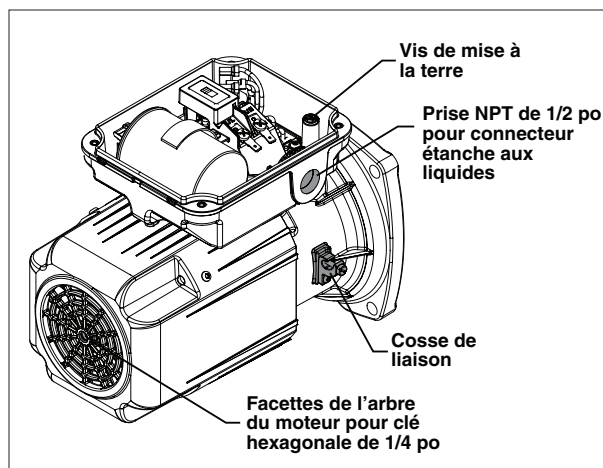
1. Liez le moteur à la structure conformément au Code national de l'électricité et à tous les autres codes nationaux et locaux en vigueur. Utilisez un conducteur de raccordement en cuivre d'un calibre d'au moins 8 AWG. Au Canada, un conducteur de raccordement en cuivre d'un calibre d'au moins 6 AWG est exigé. Faites passer un fil de la vis de la cosse de liaison externe à la structure de liaison.
2. Branchez le fil de la cosse accessible sur le moteur à toutes les parties métalliques de la structure de la piscine ou du spa et à tous les équipements électriques, tous les conduits métalliques et toute la tuyauterie métallique à moins de 5 pi (1,5 m) des murs intérieurs de la piscine ou du spa. Faites passer un fil de la vis de la cosse de liaison externe à la structure de liaison.



Avant de mettre ou remettre la pompe sous tension, assurez-vous que tous les branchements électriques sont bien serrés et que les couvercles des compartiments électrique et de câblage sont correctement installés.

Remarque : Lorsque la pompe est démarrée et arrêtée en la coupant de la source de courant à l'aide d'un relais ou d'une minuterie, un dispositif à deux pôles doit être utilisé pour distribuer et couper le courant aux deux BORNES DE LA LIGNE D'ALIMENTATION.

Pentair propose des disjoncteurs différentiels de fuite à la terre qui assurent une protection personnelle tout en respectant les normes du Code national de l'électricité de 2008 à aujourd'hui pour les pompes pour piscine. Consultez le catalogue de produits Pentair pour plus de détails.



ENTRETIEN



AVERTISSEMENT

NE PAS ouvrir le boîtier de filtration si la pompe ne s'amorce pas ou si elle a fonctionné alors que le tamis de filtration ne contenait pas d'eau. Les pompes actionnées dans ces circonstances peuvent accumuler de la pression de vapeur et contenir de l'eau bouillante susceptible de provoquer des brûlures. L'ouverture de la pompe risque de causer de graves blessures corporelles. Afin d'éviter tout risque de blessure corporelle, s'assurer que les soupapes d'aspiration et d'évacuation sont ouvertes et que la température du boîtier de la crépine est froide au toucher, puis ouvrir avec beaucoup de précautions.



ATTENTION

Pour éviter d'endommager la pompe et pour un bon fonctionnement du système, nettoyer régulièrement le filtre et les paniers de la pompe.

Nettoyer le panier de filtration de la pompe

Le panier de filtration de la pompe est situé devant la volute. Le panier doit en tout temps être propre et exempt de feuilles et de débris. Examiner le panier à travers le couvercle transparent à la recherche de feuilles et de débris.

Peu importe le temps écoulé depuis le dernier nettoyage du filtre, il est très important d'inspecter visuellement le panier au moins une fois par semaine. Un panier de filtration encrassé diminue l'efficacité du filtre et du chauffe-piscine, en plus d'imposer des contraintes anormales au moteur de la pompe, ce qui pourrait entraîner des réparations coûteuses.

Pour nettoyer le panier de filtration :

1. Couper l'alimentation électrique de la pompe au disjoncteur.
 2. Ouvrir la soupape de dégagement d'air du filtre et relâcher toute la pression du système.
 3. Tapoter doucement le collier dans le sens inverse des aiguilles d'une montre pour retirer le collier et le couvercle.
 4. Retirer les débris et rincer le panier. Remplacer le panier s'il est fissuré.
 5. Replacer le panier dans le boîtier. S'assurer que l'encoche au fond du panier est alignée avec la nervure au fond de la volute.
 6. Remplir d'eau le boîtier de la pompe et la volute jusqu'à l'orifice d'entrée d'eau.
 7. Nettoyer le couvercle, le joint torique et la surface d'étanchéité du boîtier de la pompe.
- Remarque :** Il est important de maintenir le joint torique du couvercle propre et bien lubrifié.
8. Réinstaller le couvercle en plaçant le couvercle sur le boîtier. Veiller à placer correctement le joint torique du couvercle. Placer le collier et le couvercle sur la pompe, puis tourner dans le sens des aiguilles d'une montre jusqu'à ce que les poignées se trouvent à l'horizontale.
 9. Rétablir l'alimentation électrique au disjoncteur. Remettre l'horloge de la piscine à l'heure.
 10. Ouvrir la soupape de mise à l'air libre sur le dessus du filtre.
 11. Se tenir à l'écart du filtre. Démarrer la pompe.
 12. Purger l'air du système jusqu'à ce qu'un jet d'eau constant apparaisse. Refermer la soupape de dégagement d'air.



AVERTISSEMENT



CE SYSTÈME FONCTIONNE À HAUTE PRESSION. Lors de l'entretien d'une pièce du système de circulation (p. ex., anneau de blocage, pompe, filtre, soupapes, etc.), de l'air peut pénétrer dans le système et devenir pressurisé. L'air pressurisé peut détacher le couvercle, ce qui risque de causer de graves blessures, le décès ou des dégâts matériels. Pour éviter ces dangers potentiels, suivre les instructions ci-dessus.

Hivernage

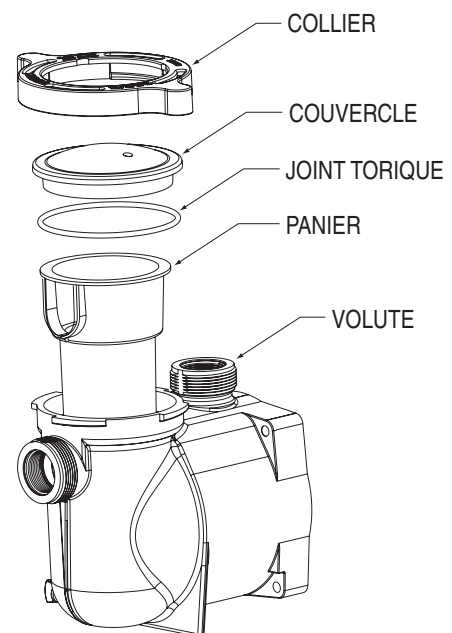
C'est à vous de déterminer les risques de gel. Si des conditions de gel sont annoncées, suivre les étapes ci-dessous pour réduire les risques de dommages attribuables au gel. **Les dommages attribuables au gel ne sont pas couverts par la garantie.**

Pour prévenir les dommages attribuables au gel :

1. Couper l'alimentation électrique de la pompe au disjoncteur.
2. Vidanger la pompe en retirant les deux bouchons de vidange du boîtier. Conserver les boudes dans le panier de la pompe.
3. Couvrir le moteur pour le protéger des fortes pluies, de la neige et de la glace.

Remarque : Ne pas envelopper le moteur dans du plastique ou d'autres matériaux hermétiques pour l'entreposage hivernal. Le moteur peut être recouvert lors d'une tempête, pendant l'entreposage d'hiver, etc., mais jamais lorsqu'il est en marche ou pourrait se mettre en marche à tout moment.

Dans les zones à climat doux, lorsqu'il se produit temporairement des conditions de gel, faire fonctionner votre équipement de filtrage toute la nuit pour la protection contre le gel.



Ensemble du boîtier de la crépine



AVERTISSEMENT Toujours couper l'alimentation électrique de la pompe au disjoncteur et débrancher le câble de communication avant d'effectuer l'entretien de la pompe. Le non-respect de cette règle risque de provoquer des blessures graves, voire la mort, aux utilisateurs, aux personnes responsables de l'entretien ou autres, à la suite d'une décharge électrique. Lire l'ensemble des instructions avant tout entretien de la pompe.



AVERTISSEMENT **NE PAS** ouvrir le boîtier de filtration si la pompe ne s'amorce pas ou si elle a fonctionné alors que le tamis de filtration ne contenait pas d'eau. Les pompes actionnées dans ces circonstances peuvent accumuler de la pression de vapeur et contenir de l'eau bouillante susceptible de provoquer des brûlures. L'ouverture de la pompe risque de causer de graves blessures corporelles. Afin d'éviter tout risque de blessure corporelle, s'assurer que les soupapes d'aspiration et d'évacuation sont ouvertes et que la température du boîtier de la crépine est froide au toucher, puis ouvrir avec beaucoup de précautions.



ATTENTION Veiller à ne pas rayer ou abîmer les surfaces d'étanchéité polies de l'arbre; des fuites se produiront si les surfaces d'étanchéité sont endommagées. Les surfaces polies et superposées du joint d'étanchéité peuvent être endommagées si elles ne sont pas manipulées avec précaution.

Entretien du moteur

Protection contre la chaleur

1. Protéger le moteur du soleil.
2. Tout endroit confiné doit être bien ventilé pour éviter la surchauffe.
3. Fournir une bonne ventilation transversale.

Protection contre les salissures

4. Protéger de tout corps étranger.
5. Ne pas stocker (ou déverser) de produits chimiques sur le moteur ou à proximité de celui-ci.
6. Éviter de frotter ou de remuer de la poussière à proximité du moteur pendant son fonctionnement.
7. Si un moteur a subi des dommages causés par de la saleté, la garantie du moteur sera annulée.
8. Nettoyer le couvercle et le collier, le joint torique et la surface d'étanchéité du boîtier de la pompe.

Protection contre l'humidité

9. Protéger contre les éclaboussures ou l'eau pulvérisée.
10. Protéger des conditions météorologiques extrêmes.
11. Si des pièces internes du moteur ont été mouillées, les laisser sécher avant la remise en fonction. Ne pas faire fonctionner la pompe si elle a été inondée.
12. Si un moteur a subi des dommages causés par l'eau, la garantie du moteur sera annulée.

Remarque : Au moment de remettre le moteur en place, s'assurer que le socle du moteur est placé correctement afin de supporter la taille du moteur installé.

Remplacement du joint de l'arbre

Le joint d'arbre est constitué principalement de deux pièces : un élément tournant et un joint en céramique.

À l'exception de soins raisonnables, la pompe ne nécessite que peu ou pas d'entretien; toutefois, il arrive parfois qu'un joint d'arbre soit endommagé et doive être remplacé.

Remarque : Les surfaces polies et superposées du joint peuvent être endommagées si elles ne sont pas manipulées avec précaution.

Démontage de la pompe

Outils nécessaires :

- Clé à douille ou à fourche de 1/4 po
- Clé à fourche de 9/16 po
- Clé hexagonale de 1/4 po
- Tournevis cruciforme

Pour démonter la pompe :

1. Débrancher toute alimentation de la pompe au disjoncteur.
2. Ouvrir la soupape de mise à l'air libre du filtre et relâcher toute la pression du système.
3. Vidanger la pompe en retirant les deux bouchons de vidange.
4. Retirer les quatre boulons retenant le boîtier de filtration au sous-ensemble moteur et hydraulique.
5. Séparer DÉLICATEMENT le boîtier de filtration du sous-ensemble moteur et hydraulique.
6. Retirer les trois vis retenant le diffuseur à la plaque d'étanchéité.

Remarque : Les vis du diffuseur pourraient varier selon la date de fabrication de la pompe.
7. À l'aide d'une clé hexagonale de 1/4 po, maintenir l'arbre du moteur en place à l'arrière du moteur. Cela empêche l'arbre du moteur de tourner pendant le retrait de la roue et de la vis de la roue.
8. Retirer la vis et la rondelle de la roue à l'aide d'un tournevis cruciforme. La vis est à filetage gauche et se dévisse dans le sens des aiguilles d'une montre.
9. Dévisser la roue de l'arbre du moteur dans le sens inverse des aiguilles d'une montre.
10. Si vous remplacez le joint d'arbre, suivre les instructions fournies avec le joint de rechange. Sinon, passer à l'étape suivante.
11. Retirer la moitié ressort du joint d'arbre de l'arbre du moteur.
12. Retirer les quatre boulons retenant la plaque d'étanchéité au moteur à l'aide d'une clé de 9/16 po.
13. Lorsque vous êtes prêt à procéder au réassemblage, passer à la section *Réassemblage de la pompe* à la page suivante.



ATTENTION **NE PAS faire fonctionner la pompe à sec.** Le fonctionnement à sec de la pompe endommagera le joint mécanique de la pompe et causera des fuites. Dans ce cas, le joint endommagé doit être remplacé. **TOUJOURS** maintenir un niveau d'eau approprié. Si le niveau d'eau baisse sous l'orifice d'aspiration, la pompe aspirera de l'air par l'orifice d'aspiration, perdant ainsi l'effet d'amorçage, et la pompe fonctionnera à sec, ce qui endommagera le joint. Un tel fonctionnement, s'il se prolonge, pourrait entraîner une perte de pression, causant des dommages au corps de pompe, à la roue et au joint, et pourrait causer des dommages matériels et des blessures.

Réassemblage de la pompe

1. Si vous remplacez le joint d'arbre, suivre les instructions fournies avec le joint de rechange. Sinon, passer à l'étape suivante.
2. Remonter la plaque d'étanchéité sur le moteur.
3. Lubrifier les filets de l'arbre du moteur.
4. Nettoyer les deux moitiés du joint d'arbre avec de l'eau savonneuse et un chiffon propre. La moitié en céramique blanche est logée dans la plaque d'étanchéité.
5. Placer la moitié ressort du joint d'arbre sur l'arbre du moteur.
6. À l'aide d'une clé hexagonale de 1/4 po, maintenir l'arbre du moteur en place à l'arrière du moteur. Cela empêche l'arbre du moteur de tourner pendant la réinstallation de la roue et de la vis de la roue.
7. Serrer la roue sur l'arbre du moteur dans le sens des aiguilles d'une montre. Serrage manuel seulement!
8. S'assurer que la rondelle de la vis de la roue est en place, puis visser la vis de la roue sur l'arbre du moteur dans le sens inverse des aiguilles d'une montre.
9. Réinstaller le diffuseur, en veillant à ce que la ligne moulée sur le diffuseur soit alignée avec la ligne moulée sur la plaque d'étanchéité.
10. Lubrifier le joint quatre lobes du diffuseur et le joint torique de la plaque d'étanchéité avant de procéder au réassemblage.
11. Lubrifier le filetage des boulons, puis fixer le boîtier de filtration au sous-ensemble moteur et hydraulique à l'aide des boulons. Ne pas serrer complètement les boulons avant que les quatre boulons aient été mis en place et serrés à la main.
12. Lorsque vous êtes prêt à redémarrer la pompe, passer à la section *Amorçage de la pompe*.

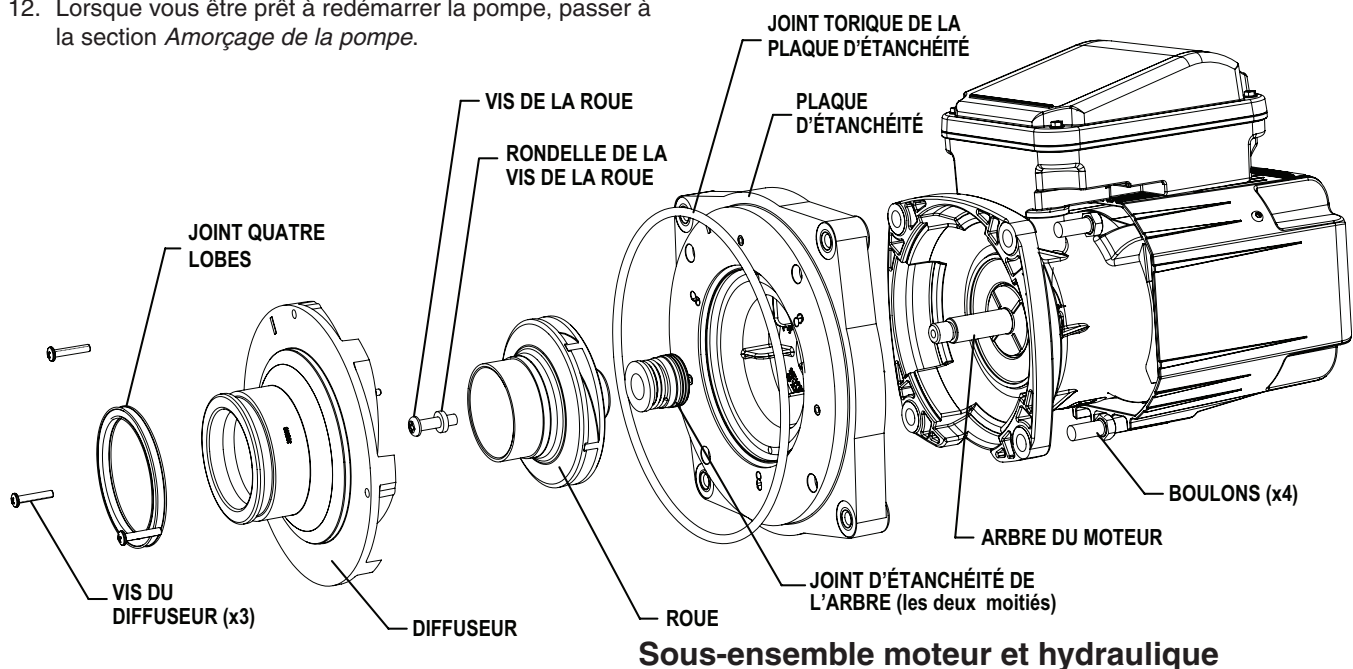
Amorçage de la pompe

Si la pompe est installée sous le niveau de l'eau de la piscine, fermer les conduites de retour et d'aspiration avant d'ouvrir le boîtier de filtration de la pompe. S'assurer de rouvrir les soupapes avant la mise en marche.

Le boîtier de la crépine doit être rempli d'eau avant le démarrage initial de la pompe.

Pour amorcer la pompe :

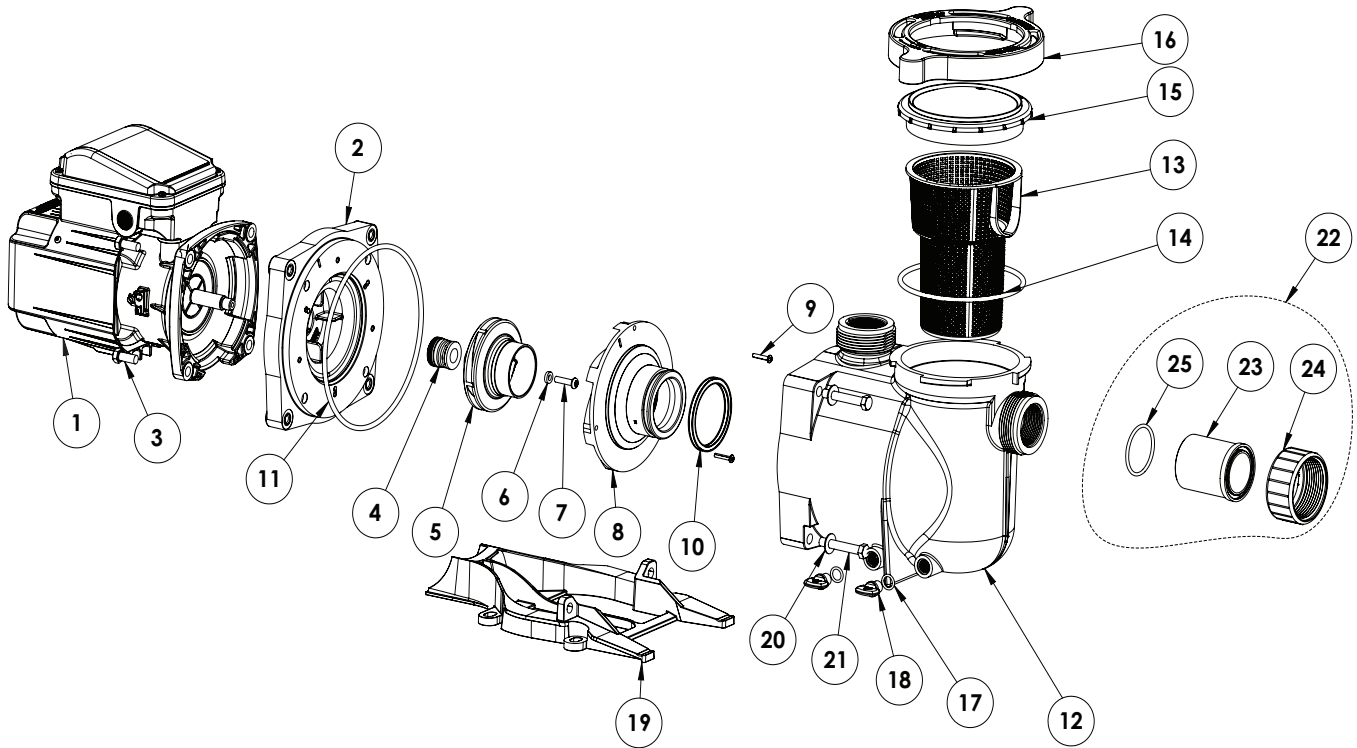
1. Tapoter doucement le collier dans le sens inverse des aiguilles d'une montre pour retirer le collier et le couvercle.
2. Remplir d'eau le boîtier de la pompe et la volute jusqu'à l'orifice d'entrée d'eau.
3. Réinstaller le couvercle en plaçant le couvercle sur le boîtier. Veiller à placer correctement le joint torique du couvercle. Placer le collier et le couvercle sur la pompe, puis tourner dans le sens des aiguilles d'une montre jusqu'à ce que les poignées se trouvent à l'horizontale.
4. Ouvrir la soupape manuelle de dégagement d'air sur le dessus du filtre.
5. Se tenir à l'écart du filtre et démarrer la pompe.
6. Lorsqu'un débit d'eau constant s'écoule de la soupape manuelle de dégagement d'air, fermer la soupape.
7. Le système de filtration devrait maintenant être exempt d'air et la circulation d'eau, rétablie.



DÉPANNAGE

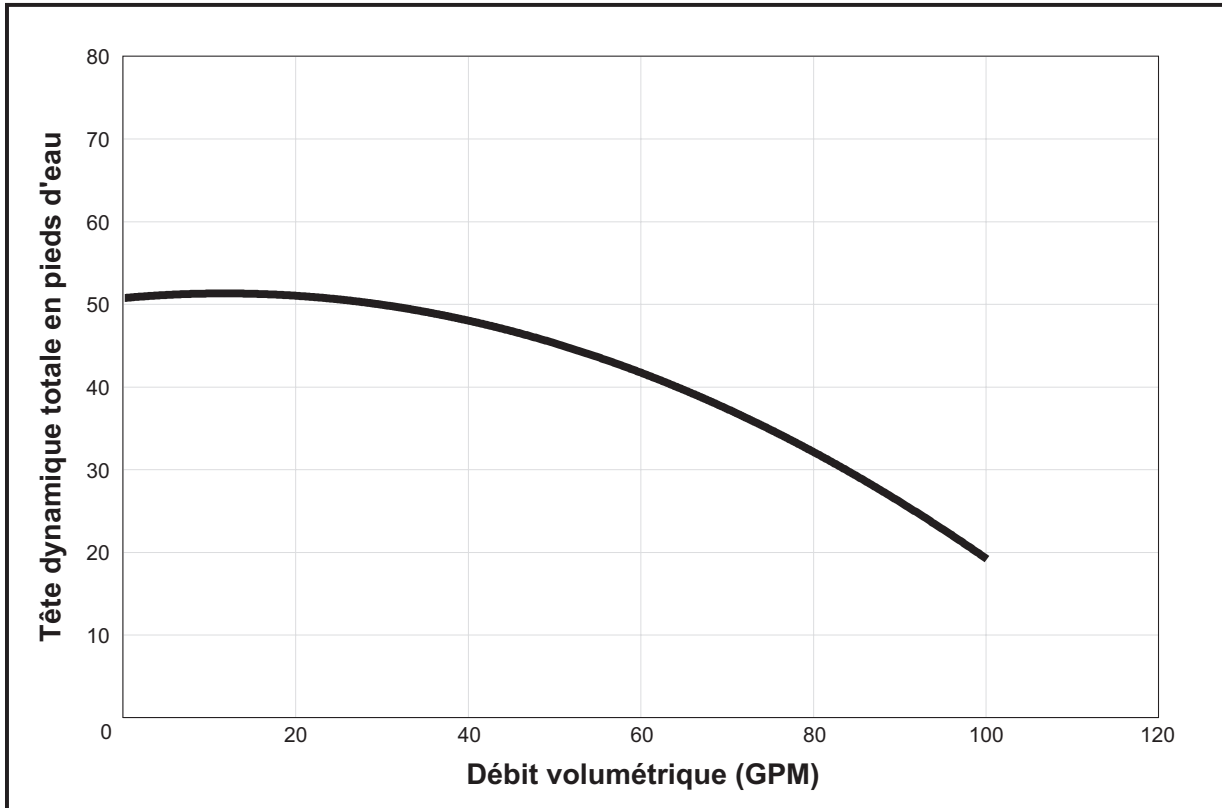
Problème	Cause possible	Mesure corrective
Dysfonctionnement de la pompe.	<p>La pompe ne s'amorce pas - Fuite d'air, trop d'air</p> <p>La pompe ne s'amorce pas - Pas assez d'eau.</p> <p>Le panier de filtration de la pompe est bouché.</p> <p>Le joint du panier de filtration de la pompe est défectueux.</p>	<p>Vérifier la tuyauterie d'aspiration et les presse-étoupes de tous les robinets-vannes d'aspiration. Fixer le couvercle sur le boîtier de la crépine de la pompe et s'assurer que le joint du couvercle est en place. Vérifier le niveau d'eau pour vous assurer que l'écumoire ne fait pas entrer d'air.</p> <p>S'assurer que les conduites d'aspiration et le boîtier de filtration de la pompe sont remplis d'eau. S'assurer que la vanne de la conduite d'aspiration fonctionne et s'ouvre (certains systèmes n'ont pas de vanne). Vérifier le niveau d'eau pour vous assurer qu'il y a de l'eau dans l'écumoire.</p> <p>Nettoyer le boîtier de la crépine de la pompe.</p> <p>Replacer le joint.</p>
Capacité ou pompage réduits.	<p>Poches ou fuites d'air dans une conduite d'aspiration.</p> <p>Roue obstruée.</p> <p>Le filtre de la pompe est bouché.</p>	<p>Vérifier la tuyauterie d'aspiration et les presse-étoupes de tous les robinets-vannes d'aspiration. Fixer le couvercle sur le boîtier de la crépine de la pompe et s'assurer que le joint du couvercle est en place. Vérifier le niveau d'eau pour vous assurer que l'écumoire ne fait pas entrer d'air.</p> <p>Couper l'alimentation électrique de la pompe. Démonter (consulter la page 5, « Démontage de la pompe »)</p> <p>Nettoyer les débris de la roue. Si les débris ne peuvent pas être retirés, continuer en suivant les étapes suivantes :</p> <ol style="list-style-type: none"> 1. Retirer le boulon anti-torsion et le joint torique du filetage gauche. 2. Retirer, nettoyer et réinstaller la roue. Remonter (consulter la page 6, « Remontage de la pompe ») <p>Nettoyer le piège à aspiration.</p>

PIÈCES DE RECHANGE



N° d'article	N° de pièce	Description
1	356362S	MOTEUR
2	356012	PLAQUE D'ÉTANCHÉITÉ
3	070249	BOULON POUR MOTEUR (4)
4	354545SS	ENSEMBLE DU JOINT D'ARBRE
5	356356Z	ROUE
6	075713	RONDELLE, VIS DE LA ROUE
7	071652Z	VIS POUR ROUE
8	356358Z	DIFFUSEUR
9	356213Z	VIS DU DIFFUSEUR, n° 8-32 x 7/8 po (3)
10	355030	JOINT DU DIFFUSEUR
11	355619	JOINT TORIQUE POUR PLAQUE D'ÉTANCHÉITÉ
12	350089	BOÎTIER DE FILTRATION
13	355667	PANIER DE FILTRATION
14	357255	JOINT TORIQUE DU COUVERCLE
15	350091	COUVERCLE
16	351090	ANNEAU DE BLOCAGE

N° d'article	N° de pièce	Description
17	192115Z	JOINT TORIQUE DU BOUCHON DE VIDANGE (2)
18	357161Z	BOUCHON DE VIDANGE (2)
19	351094	SOCLE
20	072184	RONDELLE POUR BOÎTIER DE CRÉPINE (4)
21	355621	BOULON POUR BOÎTIER DE CRÉPINE (4)
22	351157	TROUSSE DE RACCORDEMENT (comprend les articles 24 à 26)
23	270141	ÉCROU DE RACCORDEMENT (2)
24	350093	ADAPTATEUR DE RACCORDEMENT (2)
25	6020018	JOINT TORIQUE DE RACCORDEMENT (2)
-	357810	PROTÈGE-VENTILATEUR DU MOTEUR

Courbes de performance de la pompe

REMARQUES

REMARQUES



1620 HAWKINS AVE., SANFORD, NC 27330 • (919) 566-8000
10951 WEST LOS ANGELES AVE., MOORPARK, CA 93021 • (805) 553-5000

Les marques de commerce et logos Pentair indiqués sont tous la propriété de Pentair. Les marques de commerce et logos de tiers déposés et non déposés sont la propriété de leurs propriétaires respectifs.

© 2022 Pentair. Tous droits réservés. WWW.PENTAIR.COM



P/N 357806 REV. B 7/22/22