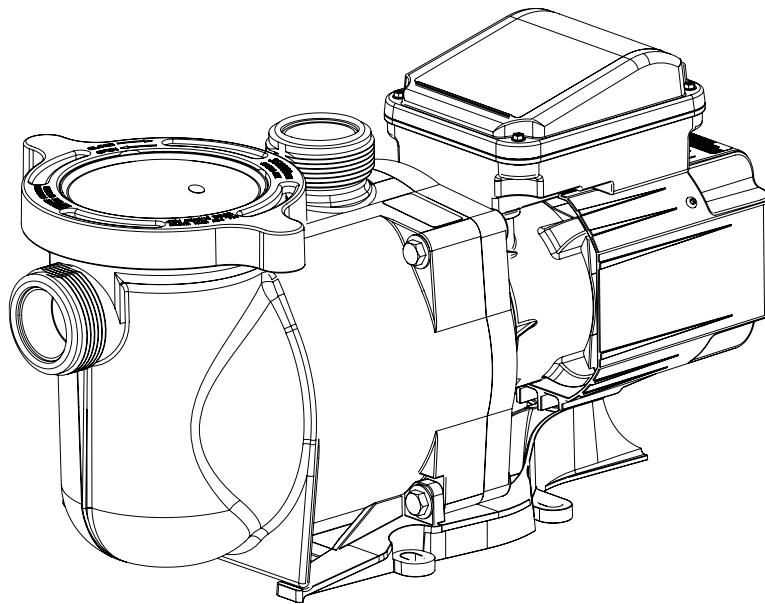




SUPERMAX®

BOMBA DE ALTO RENDIMIENTO



MANUAL DE INSTALACIÓN Y GUÍA DEL USUARIO

INSTRUCCIONES IMPORTANTES DE SEGURIDAD
LEA Y SIGA TODAS LAS INSTRUCCIONES
GUARDE ESTAS INSTRUCCIONES

Digital copies of all SuperMax manuals, as well as translated versions, can be found at www.pentair.com, or by scanning the provided QR code.

• *Install and User's Guide (P/N 356970)*

Se pueden encontrar copias digitales de todos los manuales de SuperMax, así como versiones traducidas en www.pentair.com, o escaneando el código QR proporcionado.

• *Guía de instalación y del usuario (P/N 357806)*

Des copies numériques de tous les manuels SuperMax, ainsi que les versions traduites, peuvent être trouvées sur www.pentair.com, ou en scannant le code QR fourni.

• *Guide d'installation et d'utilisation (P/N 357802)*



SERVICIO AL CLIENTE / SOPORTE TÉCNICO

Si tiene consultas acerca de cómo pedir partes de repuesto de Pentair y productos para piscina, por favor, contáctese con:

Servicio al cliente y soporte técnico, EE. UU.
(8:00 a. m. a 4:30 p. m. — Este y Oeste de EE. UU.)
Teléfono: (800) 831-7133
Fax: (800) 284-4151

Sitio web

Visite www.pentair.com para encontrar información sobre los productos Pentair.*

Sanford, Carolina del Norte (8:00 a.m. a 4:30 p.m., Horario del Este)

Teléfono: (919) 566-8000
Fax: (919) 566-8920

Moorpark, California (8:00 a.m. a 4:30 p.m., Horario del Pacífico)

Teléfono: (805) 553-5000 (Ext. 5591)
Fax: (805) 553-5515

TABLA DE CONTENIDO

Instrucciones de seguridad importantes	ii	Servicio	5
Vista general de la bomba	1	Cuidado del motor	5
Vista general de la bomba	1	Reemplazo del sello del eje	5
Características generales	1	Desmontaje de la bomba	5
Curvas de rendimiento de la bomba	1	Volver a montar la bomba	6
Instalación	2	Cebado de la bomba	6
Ubicación	2	Solución de problemas	7
Conexiones y válvulas	2	Partes de repuesto	8
Tuberías	2	Datos técnicos	9
Instalación eléctrica	3	Curvas de rendimiento de la bomba	9
Cableado	3		
Conexión a tierra	3		
Empalmes	3		
Mantenimiento	4		
Limpieza de la canasta del colador de la bomba	4		
Preparación para el invierno	4		

INSTRUCCIONES DE SEGURIDAD IMPORTANTES



NOTA IMPORTANTE

Esta guía ofrece las instrucciones de instalación y operación para este producto. Consulte a Pentair por cualquier pregunta relacionada con este equipo.

Atención, instalador: Esta guía contiene información importante sobre la instalación, la operación y el uso seguro de este producto. Se le debe proporcionar esta información al dueño y/u operador del equipo luego de la instalación o se debe dejar esta información encima o cerca de la bomba.

Atención, usuario: Este manual contiene información importante que le ayudará a operar y mantener este producto. Por favor, consérvelo para futura referencia.

LEA Y SIGA TODAS LAS INSTRUCCIONES GUARDE ESTAS INSTRUCCIONES



Este es el símbolo de alerta de seguridad. Cuando vea este símbolo en su sistema o en este manual, busque una de las siguientes palabras de señal y esté alerta a la posibilidad de que alguna persona resulte lesionada.

PELIGRO

Advierte sobre peligros que pueden causar la muerte, serias lesiones personales o daños importantes a la propiedad si se ignoran.

ADVERTENCIA

Advierte sobre peligros que pueden causar la muerte, serias lesiones personales o daños importantes a la propiedad si se ignoran.

PRECAUCIÓN

Advierte sobre peligros que pueden provocar lesiones personales leves o daños a la propiedad si son ignorados.

NOTA

Indica instrucciones especiales no relacionadas con peligros.

Lea y siga cuidadosamente todas las instrucciones de seguridad en este manual y en relación a los equipos. Conserve las etiquetas de seguridad en buenas condiciones; reemplácelas si faltan o están dañadas.

Cuando instale y use estos equipos eléctricos, siempre se deben seguir las precauciones de seguridad básicas, entre las que se incluye las siguientes:

PELIGRO

EL INCUMPLIMIENTO DE TODAS LAS INSTRUCCIONES Y ADVERTENCIAS PUEDE DAR COMO RESULTADO LESIONES CORPORALES SERIAS O LA MUERTE. ESTA BOMBA DEBE SER INSTALADA Y MANTENIDA ÚNICAMENTE POR UN PROFESIONAL DE MANTENIMIENTO DE PISCINAS CUALIFICADO. LOS INSTALADORES, OPERADORES DE PISCINAS Y DUEÑOS DEBEN LEER ESTAS ADVERTENCIAS Y TODAS LAS INSTRUCCIONES EN EL MANUAL DEL USUARIO ANTES DE USAR ESTA BOMBA. ESTAS ADVERTENCIAS Y EL MANUAL DEL USUARIO DEBEN QUEDARSE CON EL DUEÑO DE LA PISCINA.

ADVERTENCIA

No permita que los niños usen este producto.

ADVERTENCIA

RIESGO DE DESCARGA ELÉCTRICA. Conecte solamente a un circuito derivado protegido por un interruptor de circuito por falla a tierra (GFCI). Contacte a un electricista cualificado si no puede verificar que el circuito esté protegido por un GFCI.

ADVERTENCIA

Esta unidad debe conectarse solamente a un circuito de alimentación protegido por un interruptor de circuito por falla a tierra (GFCI). Dicho GFCI debe proporcionarlo el instalador y debe ser sometido a pruebas de rutina. Para probar el GFCI, oprima el botón de prueba. El GFCI debe cortar la energía. Oprima el botón de reanudar. La energía debería restaurarse. Si el interruptor de circuito por falla a tierra (GFCI) no puede funcionar de esta manera, el GFCI es defectuoso. Si el GFCI interrumpe la alimentación a la bomba sin haberse oprimido el botón de prueba, estará fluyendo una corriente a tierra, indicando la posibilidad de un choque eléctrico. No use esta bomba. Desconecte la bomba y pídale a un representante de servicio cualificado que corrija el problema antes de usarla.

PRECAUCIÓN

Esta bomba es para ser utilizada en piscinas permanentes y también puede usarse con jacuzzis y spas, si así se especifica. No la use con piscinas que se deban almacenar. Una piscina instalada permanentemente se construye en el suelo o en un edificio de manera tal que no se pueda desmontar para ser almacenada. Una piscina que se debe almacenar está construida con el fin de poder desmontarla fácilmente para su almacenamiento y montarla nuevamente con posterioridad.

Advertencias generales

- Nunca se debe abrir el interior del recinto del motor del accionador. Hay un bloque de condensadores con una carga de 230 VCA incluso cuando la unidad no está conectada a la fuente de alimentación.
- La bomba no es sumergible.
- La bomba puede alcanzar caudales de salida elevados; tenga cuidado al instalar y programar el límite potencial de rendimiento de las bombas con equipos antiguos o dudosos.
- Los códigos requeridos para la conexión eléctrica varían dependiendo del país, estado o municipalidad local. Instale el equipo de acuerdo al código de electricidad nacional y todos los demás códigos y normas aplicables.
- Antes de efectuar el mantenimiento de la bomba; apague la alimentación de energía eléctrica a la bomba desconectando el circuito principal que va hacia la bomba.
- Este artefacto no debe ser utilizado por personas (incluyendo niños) con capacidades físicas, sensoriales o mentales reducidas, o que no tengan la experiencia y los conocimientos, a menos que hayan sido supervisados o instruidos en el uso del artefacto por una persona responsable por su seguridad.

PELIGRO

PELIGRO DE ATASCAMIENTO: ¡MANTÉNGASE ALEJADO DEL DRENAJE PRINCIPAL Y DE TODAS LAS SALIDAS DE SUCCIÓN! ESTA BOMBA NO ESTÁ EQUIPADA CON LA PROTECCIÓN DEL SISTEMA DE LIBERACIÓN DE VACÍO DE SEGURIDAD (SVRS) Y NO PROTEGE CONTRA LOS ENTRAMOS DEL CUERPO O DE LOS MIEMBROS (CUANDO UNA PERSONA SE SIENTA EN UN DRENAJE DE PISCINA ROTO O DESCUBIERTO) O ENLAMBRES DE PELO.



ESTA BOMBA PRODUCE ALTOS NIVELES DE SUCCIÓN Y CREA UN FUERTE VACÍO EN EL DRENAJE PRINCIPAL, EN LA PARTE INFERIOR DE LA MASA DE AGUA. LA SUCCIÓN ES TAN FUERTE QUE PUEDE ATRAPAR A ADULTOS O NIÑOS BAJO EL AGUA SI SE ENCUENTRA PRÓXIMOS A UN DRENAJE O A UNA CUBIERTA O REJILLA ROTA O SUELTA DEL DRENAJE.

EL USO DE CUBIERTAS INADECUADAS O PERMITIR EL USO DE LA PISCINA O EL SPA CUANDO HAY CUBIERTAS AUSENTES, FISURADAS O ROTAS PUEDE DAR COMO RESULTADO EL ATASCO DE ALGUNA PARTE DEL CUERPO O ARTICULACIÓN, ENREDO DE CABELLO, ATASCO DEL CUERPO, EVISCERACIÓN Y/O LA MUERTE.

La succión en el drenaje o salida puede causar:

Atascamiento de un miembro: Cuando un miembro del cuerpo es succionado o insertado en una abertura y produce una obstrucción o atrapamiento mecánico. Este peligro se presenta cuando la cubierta de un drenaje falta, está rota, suelta, fisurada o incorrectamente asegurada.

Enredo de cabellos: Cuando el cabello se enreda o anuda en la cubierta del drenaje y atrapa al nadador debajo del agua. Este peligro se presenta cuando la velocidad del flujo de la cubierta es demasiado baja para la(s) bomba(s).

Atascamiento del cuerpo: Cuando una parte del cuerpo queda atrapada contra la cubierta del drenaje manteniendo al nadador debajo del agua. Este peligro se presenta cuando la cubierta del drenaje falta, está rota o cuando la velocidad de flujo de la cubierta no es lo suficientemente alta para la(s) bomba(s).

Evisceración/desentrañamiento: Cuando una persona se sienta en una piscina abierta (particularmente una piscina de chapoteo para niños) o en la salida de un spa y se aplica la succión directamente a los intestinos, causando un daño intestinal severo. Este peligro se presenta cuando la cubierta del drenaje falta, está suelta, fisurada o incorrectamente asegurada.

INSTRUCCIONES DE SEGURIDAD IMPORTANTES

Atrapamiento mecánico: Cuando las joyas, el traje de baño, los accesorios para el cabello, lo dedos de manos o pies, o un nudillo se atascan en la abertura de una salida o de una cubierta de drenaje. Este peligro se presenta cuando la cubierta del drenaje falta, está suelta, rota, fisurada o incorrectamente asegurada.

NOTA: TODA LA FONTANERÍA DE SUCCIÓN DEBE INSTALARSE EN CONFORMIDAD CON LOS ÚLTIMOS CÓDIGOS, ESTÁNDARES Y GUÍAS NACIONALES Y LOCALES.

ADVERTENCIA PARA MINIMIZAR EL RIESGO DE LESIONES DEBIDO AL PELIGRO DE ATASCO POR SUCCIÓN:

- Para cada drenaje, se debe usar una cubierta de succión anti-atascos apropiadamente instalada y asegurada y aprobada por el ANSI/ASME A112.19.8.
- Cada cubierta de succión debe ser instalada al menos a tres pies (3') de distancia, medidos desde el punto más cercano hasta el punto más cercano.
- Inspeccione todas las cubiertas con regularidad en busca de fisuras, daños e intemperización avanzada.
- Si una cubierta está suelta, fisurada, dañada, rota o ausente, reemplácela con una cubierta certificada apropiada.
- Reemplace la cubierta del drenaje según sea necesario. Las cubiertas del drenaje se deterioran con el tiempo debido a la exposición a la luz solar y el clima.
- Evite que el cabello, los miembros superiores e inferiores o el cuerpo estén en proximidad cercana a las cubiertas de succión, el drenaje o la salida de la piscina.
- Deshabilite las salidas de la succión o vuelva a configurar las entradas de retorno.

ADVERTENCIA La bomba puede producir altos niveles de succión del lado de la succión del sistema de conexiones. Estos niveles elevados de succión pueden representar un riesgo si una persona se encuentra muy cerca de las aberturas de succión. La persona puede lesionarse seriamente debido a este alto nivel de vacío, o puede atascarse y ahogarse. Es absolutamente crítico que las conexiones de succión se instalen de acuerdo con los códigos nacionales y locales para piscinas más recientes.

ADVERTENCIA Debe haber un interruptor de cierre de emergencia claramente etiquetado para la bomba en un lugar obvio y de fácil acceso. Asegúrese que los usuarios sepan dónde está y cómo usarlo en caso de emergencia.

La Ley de Seguridad para Piscinas y Spas Virginia Graeme Baker (VGB) crea nuevos requerimientos para los dueños y operadores de piscinas y spas comerciales.

Las piscinas o spas comerciales construidos el 19 de diciembre de 2008 o después de esa fecha, deberán utilizar:

(A) Un sistema de drenaje principal sin capacidad de aislamiento con cubiertas de salida de succión que cumplan con el ASME/ANSI A112.19.8a en relación a aditamentos de succión para uso en piscinas, piscinas de chapoteo, spas y jacuzzis, y, ya sea:

(i) Un sistema de liberación de vacío de seguridad (SVRS) que cumpla con el estándar ASME/ANSI A112.19.17 de sistemas de seguridad de liberación del vacío (SVRS) fabricados para sistemas de piscina, spa, jacuzzi y piscina de niños residenciales y comerciales, y/o la especificación del estándar ASTM F2387 para sistemas de seguridad de liberación del vacío (SVRS) fabricados para piscinas, spas y jacuzzis o

(ii) Un sistema de ventilación limitado por succión debidamente diseñado y comprobado o

(iii) Un sistema de apagado de bomba automático.

Las piscinas o spas comerciales construidos antes del 19 de diciembre de 2008, con una sola salida de succión sumergida deberán usar una cubierta de la salida de la succión que cumpla con el ASME/ANSI A112.19.8a y, ya sea:

(A) Un sistema de liberación de vacío de seguridad (SVRS) que cumpla con las normas ASME/ANSI A112.19.17 y/o ASTM F2387, o

(B) Un sistema de ventilación limitado por succión debidamente diseñado y comprobado, o

(C) Un sistema de apagado de bomba automático, o

(D) Bocas sumergidas desactivadas, o

(E) Las salidas de succión se deben configurar nuevamente como entradas de retorno.

PRECAUCIÓN



Para la instalación de los controles eléctricos en la plataforma del equipo (interruptores de encendido/apagado, temporizadores y centro de carga automatizada)

Instale todos los controles eléctricos en la plataforma del equipo, como los interruptores de encendido/apagado (ON/OFF), los cronómetros y los sistemas de control, etc. para permitir la operación (arranque, cierre o mantenimiento) de cualquier bomba o filtro para que el usuario no coloque ninguna porción de su cuerpo sobre o cerca de la tapa coladora de la bomba, la tapa del filtro o los cierres de la válvula. Esta instalación debe otorgar al usuario suficiente espacio para mantenerse alejado del filtro y la bomba durante el arranque del sistema, el cierre o el mantenimiento del filtro del sistema.

PELIGRO



PRESIÓN PELIGROSA: MANTENGA DISTANCIA DE LA BOMBA Y EL FILTRO DURANTE EL ARRANQUE.

Los sistemas de circulación funcionan bajo alta presión. Cuando se hace mantenimiento a una parte del sistema de circulación (es decir, el anillo de bloqueo, la bomba, el filtro, las válvulas, etc.), el aire puede ingresar al sistema y presurizarse. El aire presurizado puede hacer

que las válvulas y la tapa del filtro de la cubierta de la carcasa de la bomba se separen violentamente, lo que puede ocasionar lesiones personales severas o la muerte. La tapa del tanque del filtro y la cubierta del colador deben estar correctamente aseguradas para evitar la separación violenta. Manténgase alejado de los equipos del sistema de circulación de aire cuando encienda o haga arrancar la bomba.

Antes de efectuar el mantenimiento a los equipos, tome nota de la presión del filtro. Asegúrese de que todos los controles estén configurados para garantizar que el sistema no arranque inadvertidamente durante el mantenimiento. Apague toda alimentación a la bomba. **IMPORTANTE: Coloque la válvula manual de alivio de aire del filtro en posición abierta y espere que se alivie toda la presión que se encuentra en el sistema.**

Antes de hacer arrancar el sistema, abra completamente la válvula manual de alivio de aire y coloque todas las válvulas del sistema en la posición abierta para permitir que el agua fluya libremente desde el tanque y de regreso a él. Manténgase alejado de todos los equipos y encienda la bomba.

IMPORTANTE: No cierre la válvula manual de alivio de aire del filtro hasta que toda la presión haya sido descargada de la válvula y que aparezca una corriente constante de agua. Observe el medidor de presión del filtro y asegúrese de que no sea más alta que la condición previa al mantenimiento.

Información de instalación general

- Todo el trabajo debe realizarlo un profesional de servicio cualificado, y debe cumplir con todos los códigos nacionales, estatales y locales.
- Instale de manera tal que haya drenaje del compartimiento para los componentes eléctricos.
- Estas instrucciones contienen información para una variedad de modelos de bombas y por tanto algunas instrucciones podrían no aplicarse a un cierto modelo específico. Todos los modelos han de usarse en piscinas. La bomba funcionará correctamente solamente si tiene el tamaño adecuado en relación a la aplicación y si está apropiadamente instalada.

ADVERTENCIA

Las bombas de tamaño incorrecto o mal instaladas o que se usen con aplicaciones diferentes a las que fueron diseñadas para la bomba pueden provocar graves lesiones personales o la muerte. Estos riesgos pueden incluir, entre otros, choques eléctricos, incendios, inundaciones, atascamientos por succión o lesiones graves o daños a la propiedad provocados por una falla estructural de la bomba u otro componente del sistema.

Las bombas y los motores de repuesto con velocidad única y un (1) HP total o superior no se pueden vender, poner a la venta o instalar en un grupo residencial para su uso en California, Título 20 del CCR, secciones 1601-1609.

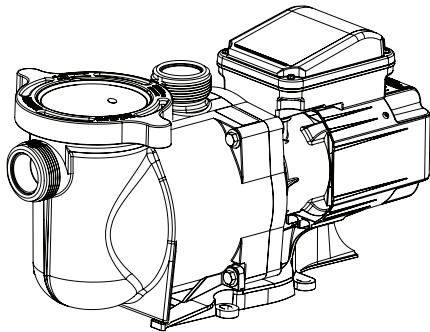
VISTA GENERAL DE LA BOMBA

Vista general de la bomba

La bomba de alto rendimiento SuperMax® está diseñada específicamente para ser la mejor elección para una gran variedad de piscinas enterradas.

Piezas con paredes gruesas y los componentes hidráulicos de avanzado diseño técnico permiten que este diseño robusto y comprobado sea perfecto para cualquier piscina, spa, instalación con agua o fuente.

Todas las bombas de Pentair incorporan un diseño hidráulico innovador que ha sido refinado en el transcurso de 40 años. Al ser compacta, robusta y de fácil mantenimiento, la bomba SuperMax tendrá un funcionamiento confiable durante años.



Bomba SuperMax de alto rendimiento

Características generales

- Funcionamiento extremadamente silencioso
- Adaptadores de union (1,5" y 2") de fácil reemplazo
- Tapa Cam and Ramp™ de fácil limpieza y mantenimiento
- Motor para servicio pesado de alto servicio para una mayor vida útil
- La voluta y el recipiente integral reducen el ruido hidráulico
- La cubierta traslúcida permite una fácil inspección de la canasta del colador
- Motor 115/208-230V
- Capacidad de autocebado para un arranque rápido y fácil

INSTALACIÓN

Solamente un profesional calificado en fontanería debe instalar la bomba SuperMax® de alto rendimiento. Consulte “Instrucciones de seguridad importantes” en las páginas ii-iii para obtener información adicional sobre la instalación y la seguridad.

Ubicación

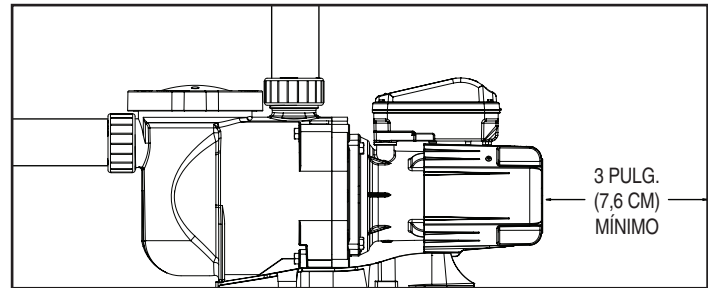
Asegúrese de que la ubicación de la bomba cumpla con los siguientes requisitos:

Nota: No instale esta bomba dentro de un compartimiento externo o bajo el faldón de un jacuzzi o spa, a menos que se marque de manera correspondiente.

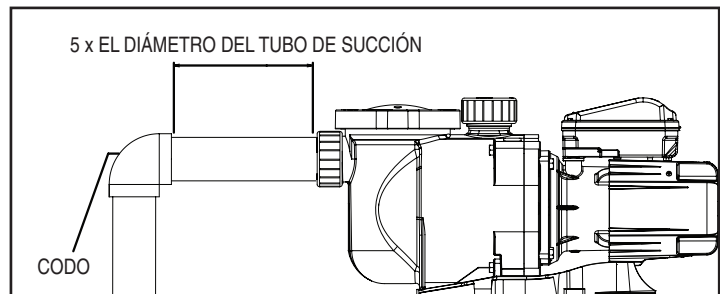
1. Instale la bomba tan cerca como pueda de la piscina o spa. Para reducir la pérdida de fricción y mejorar la eficiencia, use retornos cortos y directos de tubería de succión.
2. Instale a 5 pies (1,5 metros) de la pared interna de la piscina o spa, como mínimo. Las instalaciones canadienses requieren un mínimo de 9,8 pies (3 metros) de la pared interna de la piscina o spa.
3. Instale la bomba a un mínimo de 3 pies (0,9 metros) de la salida del calentador.
4. No instale la bomba a más de 10 pies (3 metros) sobre el nivel del agua.
5. Instale la bomba en un lugar bien ventilado y protegido de la humedad excesiva (es decir, de desagües de canaletas para la lluvia, rociadores de agua, etc.)
6. Instale la bomba con una holgura posterior de por lo menos 3 pulgadas (7.6 cm) para poder quitar el motor fácilmente para su mantenimiento o reparación.

Conexiones y válvulas

1. No instale codos de 90° directamente en la entrada de la bomba.
2. Los sistemas de succión de positiva deben tener válvulas de compuerta instaladas en los tubos de succión y de descarga para el mantenimiento; sin embargo, la válvula de compuerta de succión no debe estar a menos de cinco veces el diámetro del tubo de succión como se describe en esta sección.
3. Utilice una válvula de retención en la línea de descarga cuando use esta bomba para aplicaciones donde existe una elevación importante en la fontanería después de la bomba.
4. Asegúrese de instalar válvulas de retención cuando se instale fontanería en paralelo con otra bomba. Esto ayuda a evitar la rotación inversa del impulsor y el motor.



Espacio libre trasero de la bomba



Tubería recomendada

Tuberías

1. Para una fontanería mejorada de la piscina, se recomienda utilizar un tubo de mayor tamaño. Al instalar las conexiones de entrada y salida (adaptadores macho), utilice sellador de rosca.
2. Las tuberías en el lado de succión de la bomba deben ser del mismo diámetro o de un diámetro mayor al de la línea de retorno.
3. La fontanería en el lado de succión de la bomba debe ser lo más corta posible.
4. Para la mayoría de las instalaciones que Pentair recomienda instalar una válvula en la aspiración de la bomba y mangueras de retorno para que la bomba puede ser aislada durante el mantenimiento rutinario. Sin embargo, recomendamos que una válvula, codo o tee instalado en la línea de succión debe ser no más cerca de la parte delantera de la bomba de cinco veces la línea de succión de diámetro.

Ejemplo: Un tubo de 2 pulgadas requiere una distancia de 10 pulgadas (25.4 cm) del frente de la entrada de succión de la bomba. Esto ayudará a que la bomba cebe más rápido y dure más.

Nota: No instale codos de 90° directamente en la entrada o toma de corriente de la bomba.

Instalación eléctrica

⚠️ ADVERTENCIA



RIESGO DE DESCARGA ELÉCTRICA O ELECTROCUCIÓN. Esta bomba debe ser instalada por un electricista con licencia o certificado o por un profesional de servicios calificado conforme al Código Nacional de Electricidad (NEC) y los códigos y las ordenanzas locales aplicables. Una instalación inadecuada generará un riesgo eléctrico que podría causar la muerte o lesiones graves a usuarios, instaladores y otras personas debido a una descarga eléctrica, y también podría provocar daños a la propiedad. **Desconecte siempre la bomba desde el interruptor de circuito antes de realizarle el servicio. No hacerlo podría causar la muerte o lesiones graves a las personas que realizan el servicio, a los usuarios u otras personas debido a una descarga eléctrica.**

Lea todas las instrucciones de servicio antes de trabajar en la bomba.

Cableado

1. Verifique que todos los interruptores, disyuntores y controles automáticos estén apagados antes de conectar el motor.

⚠️ ADVERTENCIA

CARGA GUARDADA: espere al menos sesenta (60) segundos antes de realizar el servicio.

2. Conozca el diagrama de cableado, los voltios, hertz, amperios y fases del motor de su bomba en particular. Toda la información figura en la placa de identificación que está sobre un lado del motor.
3. Verifique que la tensión de alimentación cumpla con los requisitos que aparecen en la placa del motor. Si no se cumplen, se puede producir un daño permanente en el motor.
4. Para conocer el calibre de los cables y las pautas generales para una instalación eléctrica adecuada, siga las especificaciones definidas por el Código Nacional de Electricidad y cualquier otro código nacional o local de aplicación.
5. Los motores trifásicos necesitan protección externa contra golpes de tensión. Es necesario hacer una inspección inicial para garantizar que la bomba rote correctamente.
Una vez instalada, inicie el ciclo momentáneamente. Para ello enciéndala y apáguela. Observe la rotación del ventilador o del eje del motor cuando se detiene. Si está correctamente conectado, el eje y/o el ventilador coincidirán con la flecha de rotación que tiene la bomba.
6. Use un aliviador de tensión y verifique que todas las conexiones eléctricas estén limpias y ajustadas.
7. Corte los cables de la longitud apropiada para que no se superpongan ni entren en contacto al momento de conectarlos.

Conexión a tierra

1. Conecte el motor a tierra de forma permanente mediante el tornillo verde de conexión a tierra, como se muestra debajo. Use el calibre y tipo de cable correctos, según lo especifica el Código Nacional de Electricidad. Verifique que el cable a tierra esté conectado a una conexión a tierra del servicio eléctrico.
2. La bomba debe estar conectada permanentemente a un interruptor de circuito, un temporizador de 2 polos o a un relé de 2 polos.

Nota: Si la CA se obtiene de un interruptor de circuito GFCI, el cableado de la bomba debe tener su propio circuito independiente **a menos que la bomba opere en conjunto con un clorinador de sal de Pentair.**

Empalmes

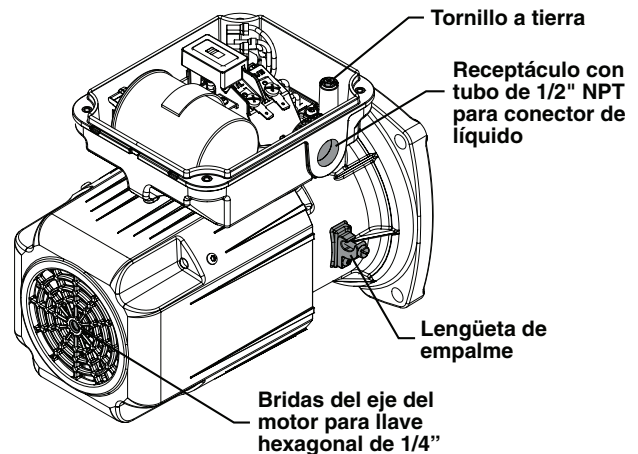
1. Empalme el motor a la estructura según el Código Nacional de Electricidad y todos los códigos nacionales o locales de aplicación. Utilice un conductor de empalme de cobre sólido no inferior a 8 AWG. Para las instalaciones canadienses se debe usar un conductor de empalme de cobre sólido de 6 AWG o más. Instale un cable desde el tornillo o la lengüeta de empalme externos hasta la estructura de empalme.
2. Conecte el cable de la lengüeta de empalme accesible del motor a todas las partes metálicas de la estructura de la piscina, el spa o el jacuzzi y a todos los equipos eléctricos, conductos de metal y tuberías de metal que estén a unos 5 pies (1.5 metros) de las paredes internas de la piscina, el spa o el jacuzzi. Instale un cable desde el tornillo o la lengüeta de empalme externos hasta la estructura de empalme.

⚠️ ADVERTENCIA

Antes de conectar o reconectar la bomba verifique que todas las conexiones eléctricas estén firmes y todas las cubiertas compartimientos eléctricos y de cableado estén correctamente instaladas.

Nota: Cuando la bomba se arranque o se detenga cortándole la energía con un relé o temporizador, se deberá usar un dispositivo de dos polos para aplicar y quitar la energía a ambos TERMINALES DEL CABLE DE ENERGÍA.

Pentair ofrece interruptores GFCI que ofrecen la protección personal adecuada y además cumplen con las normas de NEC de 2008 a la fecha para bombas para piscina. Vea el catálogo de productos Pentair para obtener más detalles.



MANTENIMIENTO



ADVERTENCIA NO abra el receptáculo para el colador si la bomba no ceba o si la bomba ha funcionado sin agua en dicho receptáculo. Las bombas que funcionan bajo estas condiciones pueden acumular presión de vapor y contener agua hirviendo. Abrir la bomba puede ocasionar graves lesiones personales. Con el fin de evitar la posibilidad de lesiones personales, asegúrese de que las válvulas de succión y descarga estén abiertas y la temperatura del receptáculo para el colador esté fría al tacto, entonces abra con mucho cuidado.



PRECAUCIÓN Para evitar que la bomba se dañe y utilizar el sistema correctamente, limpie regularmente el colador de la bomba y las canastas colectoras de espuma.

Limpieza de la canasta de la trampa de pelos de la bomba

La canasta del colador de la bomba se encuentra delante de la voluta. La canasta, que debe estar siempre libre de hojas y residuos, se encuentra dentro de la cámara. Inspeccione la canasta a través de la cubierta transparente para ver si contiene hojas y residuos.

Independientemente del tiempo que pase entre limpiezas del filtro, es muy importante realizar una inspección visual de la canasta al menos una vez por semana. Una canasta sucia reducirá la eficiencia del filtro y del calentador, además de que provocará un esfuerzo anormal en el motor de la bomba que podría ser costoso de reparar.

Para limpiar la canasta del colador:

1. Desconecte toda la energía que alimenta la bomba desde el interruptor.
2. Libere toda la presión del sistema de filtración desde la válvula de purga de aire del filtro.
3. Golpee suavemente la abrazadera en el sentido contrario a las manecillas del reloj para retirar la abrazadera y la cubierta.
4. Retire los residuos y enjuague la canasta. Reemplace la canasta si estuviera rajada.
5. Coloque nuevamente la canasta dentro de la carcasa. Asegúrese de alinear la muesca en el fondo de la canasta con el reborde en el fondo de la voluta.
6. Rellene el receptáculo de la bomba y la voluta con agua hasta el puerto de entrada.
7. Limpie la tapa, la junta tórica y la superficie de sellado del receptáculo de la bomba. **Nota:** Es importante mantener la junta tórica limpia y bien lubricada.
8. Coloque la cubierta sobre el receptáculo para volver a instalarla. Asegúrese de colocar correctamente la junta tórica de la cubierta. Selle la abrazadera y la cubierta de la bomba y luego gire en el sentido de las manecillas del reloj hasta que las asas estén en posición horizontal.
9. Encienda la alimentación en el disyuntor térmico de las instalaciones. Restablezca la hora correcta en el reloj de la piscina.
10. Abra la válvula de alivio de aire que se encuentra encima del filtro.
11. Manténgase lejos del filtro. Haga arrancar la bomba.
12. Purgue el aire del filtro hasta que salga una corriente constante de agua. Cierre la válvula de alivio de aire.



ADVERTENCIA ESTE SISTEMA FUNCIONA BAJO ALTA PRESIÓN. Cuando cualquier parte del sistema de circulación (por ej., el anillo de bloqueo, la bomba, el filtro, las válvulas, etc.) recibe mantenimiento, puede ingresar aire al sistema y presurizarse. El aire presurizado puede hacer que la cubierta se separe, y provocar lesiones graves, muerte o daños a la propiedad. Para evitar este peligro potencial, siga las instrucciones anteriores.



Preparación para el invierno

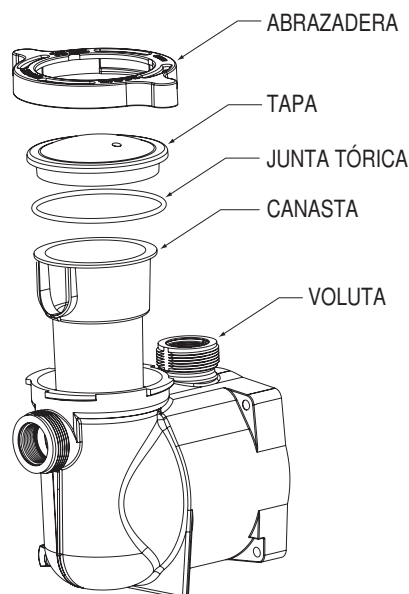
Usted es responsable de determinar cuándo es probable que se produzcan condiciones de congelamiento. Si se esperan temperaturas muy bajas, siga los pasos a continuación para reducir el riesgo de daños por congelamiento. **Los daños por congelamiento no están cubiertos por la garantía.**

Para evitar los daños por congelamiento:

1. Desconecte toda la energía que alimenta la bomba desde el interruptor.
2. Retire los dos tapones de drenaje manual de la carcasa para drenar el agua de la carcasa de la bomba. Coloque los tapones en la canasta de la bomba.
3. Cubra el motor para protegerlo de lluvia fuerte, nieve y escarcha.

Nota: No envuelva el motor con plástico u otros materiales herméticos cuando almacene la bomba en invierno. Se puede cubrir el motor durante una tormenta, para su almacenamiento en invierno, etc., pero nunca mientras esté en funcionamiento o esperando entrar en funcionamiento.

En zonas de climas moderados, en caso de posibles condiciones de congelamiento temporales, haga funcionar el equipo de filtro toda la noche para evitar el congelamiento.



Ensamblaje del receptáculo del colador



ADVERTENCIA Siempre desconecte la bomba desde el interruptor y desconecte el cable de comunicación antes de hacerle el servicio de mantenimiento a la bomba. No hacerlo podría causar la muerte o lesiones graves a las personas que realizan el servicio, a los usuarios u otras personas debido a una descarga eléctrica. Lea todas las instrucciones de servicio antes de trabajar en la bomba.



ADVERTENCIA **NO** abra el recipiente de la trampa de pelos si la bomba no ceba o si estuvo funcionando sin agua dentro del recipiente de la trampa de pelos. Las bombas que funcionan en estas circunstancias pueden acumular presión de vapor y contener agua hirviendo. Abrir la bomba podría causar lesiones personales graves. Para evitar la posibilidad de lesiones personales, asegúrese de que las válvulas de succión y descarga estén abiertas y que la temperatura del recipiente de la trampa de pelos esté fría al tacto, y luego abra con extremo cuidado.



PRECAUCIÓN Asegúrese de no rayar o dañar las caras pulidas del sello del eje ya que este goteará si las caras están dañadas. Las caras pulidas del sello podrían dañarse si no se manipulan con cuidado.

Cuidado del motor

Protección contra el calor

1. Proteja el motor del sol.
2. Todos los lugares cerrados deben estar bien ventilados para evitar el sobrecalentamiento.
3. Proporcione amplia ventilación cruzada.

Protección contra la suciedad

1. Proteja de cualquier agente extraño.
2. No guarde (ni derrame) químicos sobre o cerca del motor.
3. Evite barrer o levantar polvo cerca del motor mientras esté funcionando.
4. Si el motor se ha dañado a causa de la suciedad, la garantía del motor se anula.
5. Limpie la tapa y la abrazadera, la junta tórica, y selle la superficie del recipiente de la bomba.

Protección contra la humedad

1. Protéjalo contra las salpicaduras o pulverizaciones de agua.
2. Protéjalo de las condiciones climáticas extremas.
3. Si se humedecen las partes internas del motor, deje que se sequen antes de ponerlo en funcionamiento. No haga funcionar la bomba si se ha inundado.
4. Si el motor se ha dañado por causa del agua, la garantía del motor se anula.

Nota: Cuando reemplace el motor, asegúrese de que el soporte del motor esté bien colocado para resistir el tamaño del motor que se instalará.

Reemplazo de la junta del eje

La junta del eje consta principalmente de dos partes: un componente giratorio y un sello de cerámica.

La bomba necesita poco o casi ningún servicio de mantenimiento más allá del cuidado razonable. No obstante, es posible que en ocasiones la junta del eje se dañe y necesite reemplazarse.

Nota: Las caras pulidas y superpuestas del sello podrían dañarse si no se manipulan con cuidado.

Desmontaje de la bomba

Herramientas necesarias:

- Llave de tubo o de boca de 1/4"
- Llave de boca de 9/16"
- Llave hexagonal de 1/4"
- Destornillador Phillips

Para desarmar la bomba:

1. Desconecte toda la energía que alimenta la bomba desde el interruptor.
2. Abra la válvula de purga de aire del filtro y libere toda la presión del sistema.
3. Drene la bomba. Para ello, quite los dos tapones de drenaje.
4. Quite los cuatro pernos que sujetan el subensamblaje del motor/los componentes hidráulicos en el recipiente de la trampa de pelos.
5. Separe **CON CUIDADO** el subensamblaje del motor/los componentes hidráulicos del recipiente de la trampa de pelos.
6. Quite los tres tornillos que sujetan el difusor a la placa de sellado.

Nota: Los tornillos del difusor pueden variar según la fecha de fabricación de la bomba.
7. Con una llave hexagonal de 1/4", sujete el eje del motor en su lugar en la parte posterior del motor. Esto evita que el eje del motor gire mientras quita el impulsor y el tornillo del impulsor.
8. Quite el tornillo y la arandela del impulsor con un destornillador Phillips. El tornillo tiene sentido de rosca izquierda y se desajusta en sentido horario.
9. Desenrosque el impulsor del eje del motor en sentido antihorario.
10. Si reemplazará la junta del eje, siga las instrucciones que se incluyen con la junta de reemplazo. De lo contrario, siga con el próximo paso.
11. Quite la mitad con resorte de la junta del eje en el eje del motor.
12. Quite los cuatro pernos que sujetan la placa de sellado al motor con una llave de 9/16".
13. Cuando esté listo para volver a armarla, continúe con *Rearmado de la bomba* en la página siguiente.



PRECAUCIÓN NO haga funcionar la bomba en seco. Si la bomba funciona en seco, el sello mecánico se dañará y la bomba empezará a presentar fugas. Si esto ocurre, se debe reemplazar el sello dañado. SIEMPRE mantenga un nivel de agua adecuado. Si el nivel de agua cae por debajo del puerto de succión, la bomba tomará aire a través del puerto de succión, con lo cual se perderá el cebado y hará que la bomba se seque y se dañe el sello. La operación continua bajo estas condiciones podría provocar la pérdida de la presión, lo que dañaría la caja de la bomba, el impulsor y el sello y podría ocasionar daños a la propiedad y lesiones personales.

Rearmado de la bomba

1. Si reemplazará la junta del eje, siga las instrucciones que se incluyen con la junta de reemplazo. De lo contrario, siga con el próximo paso.
2. Vuelva a colocar la placa de sellado en el motor.
3. Engrase la porción roscada del eje del motor.
4. Limpie ambas partes de la junta del eje con agua jabonosa y un paño limpio. La mitad de cerámica blanca se asienta en la placa de sellado.
5. Coloque la mitad con resorte de la junta del eje en el eje del motor.
6. Con una llave hexagonal de 1/4", sujete el eje del motor en su lugar en la parte posterior del motor. Esto evita que el eje del motor gire mientras vuelve a colocar el impulsor y el tornillo del impulsor.
7. Reinstale el impulsor sobre el eje del motor en sentido horario. ¡Ajuste solo con la mano!
8. Asegúrese de que la arandela del tornillo del impulsor esté en su lugar y enrosque el tornillo del impulsor en el eje del motor en sentido antihorario.
9. Reinstale el difusor, controlando que la línea moldeada del difusor esté alineada con la línea moldeada de la placa de sellado.
10. Engrase el aro cuádruple del difusor y la junta tórica de la placa de sellado antes de volver a armar.
11. Engrase las roscas de los pernos y vuelva a armar el subensamblaje del motor/los componentes hidráulicos en el recipiente de la trampa de pelos. No ajuste los pernos por completo hasta que los cuatro pernos estén en su lugar y los haya ajustado con la mano.
12. Cuando esté listo para reiniciar la bomba, siga con *Cebado de la bomba*.

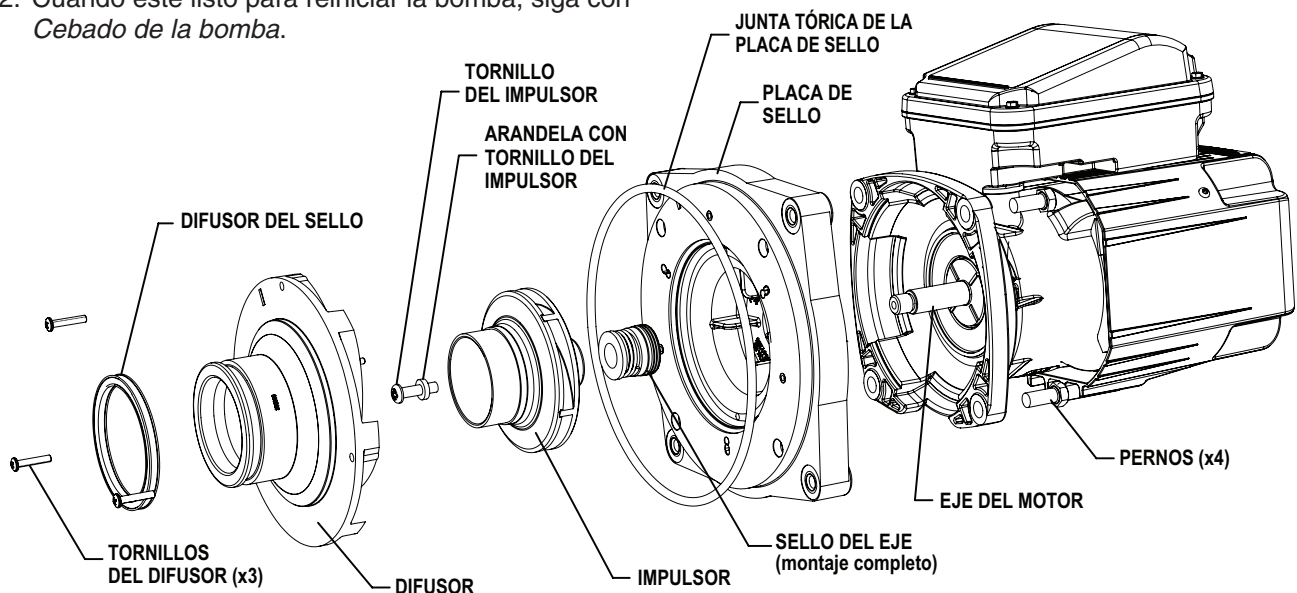
Cebado de la bomba

Si la bomba se instala debajo del nivel de agua de la piscina, cierre las líneas de retorno y succión antes de abrir el colector de cabello y pelusa de la bomba. Asegúrese de abrir nuevamente las válvulas antes de poner en funcionamiento.

El receptáculo del colador de la bomba se debe llenar con agua antes del arranque inicial de la bomba.

Para cebar la bomba:

1. Golpee ligeramente la abrazadera en sentido antihorario para quitar la abrazadera y la tapa.
2. Llène con agua la canasta de la bomba y la voluta hasta el puerto de entrada.
3. Vuelva a colocar la tapa poniéndola sobre el recipiente. Asegúrese de que la junta tórica de la tapa esté colocada correctamente. Coloque la abrazadera y la tapa en la bomba y luego gire en sentido horario hasta que las manijas queden horizontales.
4. Abra la válvula de purga de aire manual que está en la parte superior del filtro.
5. Aléjese del filtro y ponga en funcionamiento la bomba.
6. Cuando salga una corriente de agua constante de la válvula de purga de aire manual, cierre la válvula.
7. Ahora el sistema de filtración no debería tener aire y debería volver a circular agua.

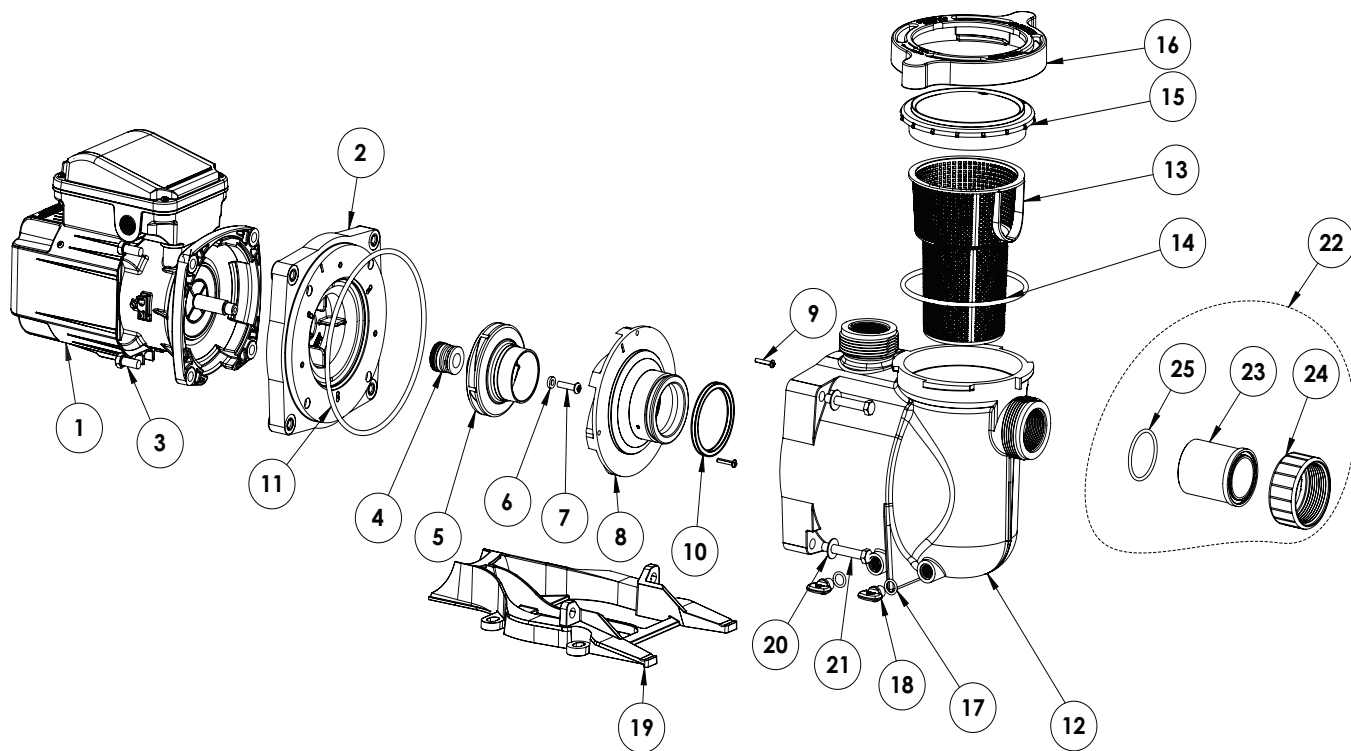


El subconjunto de motor / sistema hidráulico

SOLUCIÓN DE PROBLEMAS

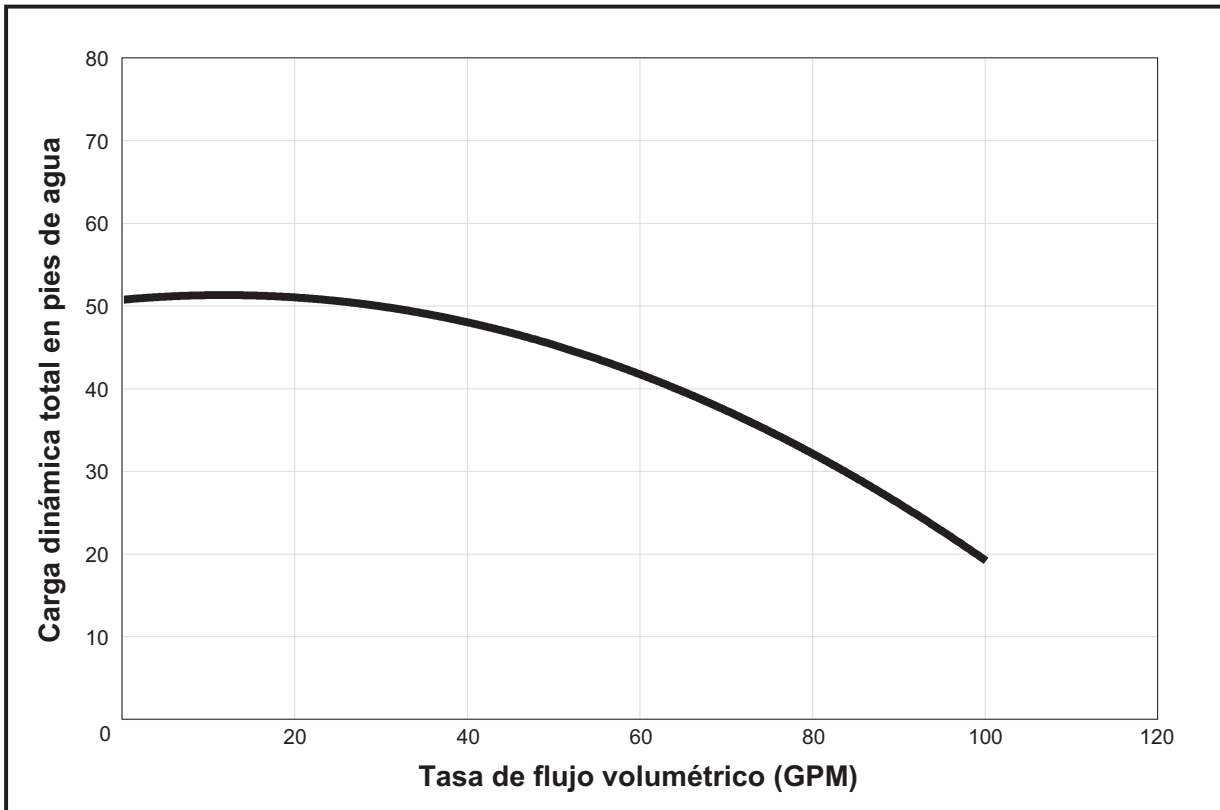
Problema	Causa probable	Acción correctiva
Falla de la bomba.	<p>La bomba no ceba: fuga de aire, mucho aire.</p> <p>La bomba no ceba: no tiene suficiente agua.</p> <p>El empaque del colador de la bomba está obstruido.</p> <p>El empaque del colador de la bomba es defectuoso.</p>	<p>Verifique la tubería de succión y los casquillos de válvulas de todas las válvulas de compuerta de succión. Asegure la tapa del receptáculo del colador de la bomba y asegúrese de que el empaque de la tapa se encuentre en su sitio. Verifique el nivel de agua para asegurarse de que el colector de espuma no esté tomando aire.</p> <p>Asegúrese de que las líneas de succión y receptáculo del colador estén llenos de agua. Asegúrese de que la válvula en la línea de succión funcione y esté abierta (algunos sistemas no poseen válvulas). Verifique el nivel de agua para asegurarse de que el colector de espuma tenga agua disponible.</p> <p>Limpie el receptáculo para el colador de la bomba.</p> <p>Reemplace el empaque.</p>
Capacidad y/o altura reducida.	<p>Bolsas de aire o fugas en la línea de succión.</p> <p>Impulsor obstruido.</p> <p>Colador de la bomba obstruido.</p>	<p>Verifique la tubería de succión y los casquillos de válvulas de todas las válvulas de compuerta de succión. Asegure la tapa del receptáculo del colador de la bomba y asegúrese de que el empaque de la tapa se encuentre en su sitio. Verifique el nivel de agua para asegurarse de que el colector de espuma no esté tomando aire.</p> <p>Apague la alimentación eléctrica a la bomba. Desmonte la bomba (consulte la página 5: "Desmontaje de la bomba")</p> <p>Limpie la suciedad del impulsor. Si no puede quitar la suciedad, complete los pasos a continuación:</p> <ol style="list-style-type: none"> 1. Retire la junta tórica y el perno contra giros de rosca izquierda. 2. Retire, limpie e instale nuevamente el impulsor. Monte nuevamente la bomba (consulte la página 6: "Volver a montar la bomba") <p>Limpie la trampa de succión.</p>

PARTES DE REPUESTO



Nº. de elem.	Nº. de parte	Descripción
1	356362S	MOTOR
2	355612	PLACA DEL SELLO
3	070249	PERNO, MOTOR, se req. 4
4	354545SS	JUEGO DE SELLOS
5	356356Z	IMPULSOR
6	075713	ARANDELA, TORNILLO DEL IMPULSOR
7	071652Z	TORNILLO, IMPULSOR
8	356358Z	DIFUSOR
9	356213Z	TORNILLO, DIFUSOR #8-32 x 7/8", se req. 3
10	355030	SELLO DEL DIFUSOR
11	355619	JUNTA TÓRICA, PLACA DE SELLO
12	351089	OLLA COLADOR
13	355667	CANASTA COLADOR
14	357255	JUNTA TÓRICA, TAPA
15	350091	TAPA

Nº. de elem.	Nº. de parte	Descripción
16	351090	ABRAZADERA
17	192115Z	JUNTA TÓRICA, TAPÓN DE DRENAJE se req. 2
18	357161Z	TAPÓN DE DRENAJE, se req. 2
19	351094	BASE
20	072184	ARANDELA, CANASTA COLADOR se req.4
21	355621	PERNO, CANASTA COLADOR, se req. 4
22	351157	KIT DE UNIÓN (elementos nº. 24-26)
23	270141	TUERCA DE UNIÓN, se req. 2
24	350093	ADAPTADOR DE UNIÓN, se req. 2
25	6020018	JUNTA TÓRICA DE UNIÓN, se req. 2
-	357810	KIT PROTECTOR DE VENTILADOR

Curvas de rendimiento de la bomba

NOTAS

NOTAS



1620 HAWKINS AVE., SANFORD, NC 27330 • (919) 566-8000
10951 WEST LOS ANGELES AVE., MOORPARK, CA 93021 • (805) 553-5000

Todas las marcas comerciales y logotipos de Pentair son propiedad de Pentair. Las marcas comerciales y logos registrados y no registrados de terceros son propiedad de sus respectivos titulares.

© 2022 Pentair. Todos los derechos reservados. WWW.PENTAIR.COM



P/N 357802 REV. B 7/22/22