



INTELLICHEM[®] RÉGULATEUR DES PROPRIÉTÉS CHIMIQUES DE L'EAU



GUIDE D'INSTALLATION ET D'UTILISATION

CONSIGNES DE SÉCURITÉ IMPORTANTES
LIRE ET SUIVRE TOUTES LES DIRECTIVES
CONSERVER CES DIRECTIVES

Soutien technique

Téléphone : +1-800-831-7133 - Télécopieur : +1-800-284-4151

visiter www.pentairpool.com et www.staritepool.com :

CONTENU

AVERTISSEMENTS IMPORTANTS ET CONSIGNES DE SÉCURITÉ.....	i
Aperçu du régulateur IntelliChem.....	1
DEL de commandes de l'opérateur, d'indicateur et d'alarme	2
Boutons pH Settings et ORP Settings (paramètres de pH et paramètres de rH)....	3
Configuration automatique	6
Menus du régulateur IntelliChem	10
Menu du pH	12
Menu du rH	15
Menu Configuration.....	18
Indice de saturation	25
Installation.....	29
Configuration du système de contrôle automatisé IntelliTouch.....	44
Configuration du système de contrôle automatisé EasyTouch	46
Configuration du système de contrôle automatisé SunTouch.....	47
Dépannage	47
Entretien	52
Liste des pièces de rechange	55



Certified by
NSF-ANIR Europe G2



AVERTISSEMENTS IMPORTANTS ET CONSIGNES DE SÉCURITÉ



LE NON-RESPECT DE CES CONSIGNES D'INSTALLATION ET D'UTILISATION PEUT ENTRAÎNER DES BLESSURES GRAVES OU LA MORT.



LES INSTALLATEURS, LES EXPLOITANTS ET LES PROPRIÉTAIRES DE PISCINE DOIVENT LIRE CES AVERTISSEMENTS ET TOUTES LES CONSIGNES AVANT D'UTILISER CE PRODUIT.



La plupart des codes fédéraux, provinciaux, territoriaux et locaux réglementent le secteur de la construction, de l'installation et du fonctionnement des piscines et des spas publics et la construction des piscines et de spas résidentiels. Il est important de se conformer à ces codes, dont plusieurs réglementent directement l'installation et l'utilisation de ce produit. Consultez vos codes locaux de construction et de santé pour obtenir plus d'information.



REMARQUE IMPORTANTE – À l'attention de l'installateur : ce guide d'installation et d'utilisation (le « Guide ») contient des renseignements importants sur l'installation, le fonctionnement et l'utilisation sécuritaire de ce produit. Le présent Guide doit être remis au propriétaire ou à l'exploitant de ce produit.



Avant d'installer ce produit, lire et respecter tous les avertissements et toutes les consignes du présent Guide. Le non-respect de ces consignes et instructions peut causer des blessures graves ou mortelles, ou des dommages matériels. Composez le 1-800-831-7133 pour recevoir gratuitement des manuels de consignes de sécurité supplémentaires. Consultez le site Web www.pentairpool.com pour obtenir de l'information relative à ce produit.

NE PAS INSTALLER LE RÉGULATEUR DES PROPRIÉTÉS CHIMIQUES INTELLICHEM® LÀ OÙ LE PUBLIC Y A ACCÈS.



RISQUE DE DÉCHARGE ÉLECTRIQUE OU D'ÉLECTROCUTION :
AVANT TOUT ENTRETIEN EFFECTUÉ SUR LE RÉGULATEUR DES PROPRIÉTÉS CHIMIQUES INTELLICHEM®, toujours débrancher l'alimentation du régulateur IntelliChem depuis le disjoncteur. Le non-respect de cette consigne peut entraîner la mort ou des blessures graves au personnel d'entretien, aux utilisateurs de la piscine ou à d'autres personnes par décharge électrique.
NE PAS OUBLIER DE DÉBRANCHER TOUS LES RACCORDEMENTS D'ALIMENTATION AVANT L'ENTRETIEN DU RÉGULATEUR INTELLICHEM.
L'alimentation c.a. peut être transmise d'une autre source aux bornes de relais Ex_Relay1 et Ex_Relay2. Voir la page 32 pour obtenir de l'information détaillée.

Ce produit doit être installé par un électricien dûment certifié ou autorisé ou un professionnel en réparation de piscine qualifié conformément au National Electrical Code (NEC), au NFPA 70 ou au Code canadien de l'électricité (CCE) et au CSA C22.2. Tout code ou toute ordonnance d'installation applicables doivent être respectés. Une installation incorrecte constitue un danger électrique qui pourrait causer la mort ou des blessures graves pour les utilisateurs de la piscine, les installateurs ou toute autre personne en cas de décharge électrique, ainsi que des dommages matériels.



AVANT D'UTILISER LA PISCINE, LE SPA OU LA CUVE THERMALE, VOIR LES NIVEAUX DE pH ET DE L'ASSAINISSEUR D'EAU.



Ne pas permettre aux enfants de faire fonctionner cet équipement.



Lorsqu'il y a mélange d'acide et d'eau, **TOUJOURS AJOUTER L'ACIDE À L'EAU. NE JAMAIS AJOUTER L'EAU À L'ACIDE.** Au moment de l'ajout de quelque produit chimique à la piscine ou au spa, il faut s'assurer de respecter les consignes du fabricant.



NE PAS MÉLANGER L'HYPPOCHLORITE DE SODIUM ET L'ACIDE CHLORHYDRIQUE.



Risque de décharge électrique. Raccorder le régulateur IntelliChem à un disjoncteur de fuite à la terre (DFT). Communiquer avec un électricien qualifié si vous n'êtes pas en mesure de vérifier si le réceptacle est protégé par un DFT.



SI LE PARAMÈTRE « CLEAR OVERFEED LIMIT » (effacer la limite de suralimentation) EST CONFIGURÉ À 24 HEURES, NE PAS CONFIGURER « FEED TIME » (temps d'alimentation) À UN POINT DE CONSIGNE SUPÉRIEUR À 20 HEURES, CAR CELA ANNULERA LA CERTIFICATION NSF.

AVERTISSEMENTS IMPORTANTS ET CONSIGNES DE SÉCURITÉ

AVERTISSEMENT AVERTISSEMENT DE RISQUE DE BRÛLURE CHIMIQUE : s'assurer que toutes les pompes sont désactivées depuis les disjoncteurs principaux de la maison avant de percer les tuyaux. Fixer solidement toutes les lignes électriques, les conduits d'eau et les conduits de produits chimiques. Entreposer les pompes d'alimentation en produits chimiques et les réservoirs de stockage de produits chimiques dans un endroit sûr et sécurisé.

AVERTISSEMENT Suivre strictement les protocoles de manipulation et de sécurité des fabricants d'acide, dont ceux concernant la protection des mains, du corps et des yeux au moment du transfert ou de la manipulation de l'acide. Des mesures de sécurité doivent être utilisées au moment de la manipulation de l'acide chlorhydrique utilisée pour contrôler les niveaux de pH dans l'eau. L'acide chlorhydrique peut causer des lésions corporelles graves et des dommages matériels à l'équipement de la piscine. Un soin particulier doit être apporté au moment de l'installation, de l'entretien et du fonctionnement des circuits d'alimentation en acide de la pompe. L'acide est dangereux à manipuler et doit être correctement contenu, transporté, versé, stocké et distribué.

AVERTISSEMENT

- Vérifier les niveaux de pH et d'assainisseur de l'eau avant utilisation.
- Utiliser régulièrement une trousse d'essai de pH et de chlore indépendant pour vérifier que le pH et le chlore sont à un niveau sécuritaire. Si le pH et le potentiel d'oxydo-réduction (rH) ou les capteurs de la cuve de circulation sont cassés, épuisés ou salis par les huiles, les lotions ou d'autres contaminants, les capteurs peuvent relever des lectures de circuit inexacts, entraînant ainsi une analyse incorrecte des propriétés chimiques de l'eau, ce qui peut avoir un effet nuisible sur les personnes ou l'équipement.
- Vérifier chaque jour l'affichage d'état principal du régulateur IntelliChem® pour s'assurer qu'il n'y a aucun message d'alarme. Voir le chapitre Dépannage à la page 47 pour obtenir de l'information supplémentaire.

Utilisation du régulateur IntelliChem avec une minuterie pour pompe de piscine :

L'association des professionnels de piscine et de spa (Association of Pool & Spa Professionals [APSP]) recommande que toute l'eau de piscine résidentielle passe dans un circuit de filtrage au moins une fois par 12 heures (communément appelé le renouvellement d'eau de piscine). Toutefois, de nombreux facteurs peuvent influencer sur les temps de fonctionnement réels de la pompe et du filtre. Les dimensions de la piscine, la source d'eau, la lumière du soleil, l'emplacement intérieur ou extérieur, l'eau filtrée ou non filtrée, le circuit de filtration, le climat chaud ou froid, le nombre de nageurs, la pluie, les débris organiques, les algues, et plus encore sont tous des facteurs qui contribuent plus ou moins à déterminer le temps de fonctionnement de la pompe et du circuit de filtration de la piscine. En raison de toutes ces variables, il est extrêmement difficile de définir un temps de fonctionnement de la pompe d'une piscine et du système de chloration au moment de la mise en service. Au départ, essayez de régler la minuterie de la pompe de la piscine sur 12 heures. Il faudra quelques jours pour obtenir le temps de fonctionnement approprié de la pompe de la piscine. Lorsque le chlorateur est raccordé à une minuterie de la pompe de piscine (voir la page 6), les résultats varient énormément d'une installation de piscine à l'autre; veuillez en parler avec le constructeur de la piscine ou un professionnel dans le domaine.

Utilisation du CO₂ pour le contrôle du pH

Les piscines en plâtre et les piscines utilisant des générateurs de chlore au sel entraînent une augmentation lente du pH qui doit être gérée. Le régulateur IntelliChem® libère de l'acide chlorhydrique ou du dioxyde de carbone (CO₂) dans l'eau de retour du circuit de filtration, le cas échéant, jusqu'à ce que le capteur de pH de la cuve de circulation détecte le niveau de pH approprié. L'utilisation de CO₂ pour le contrôle du pH élimine la nécessité de manipuler et de stocker de l'acide et rend le processus plus sécuritaire. Au moment où le gaz CO₂ est injecté dans l'eau de la piscine, il se dissout et forme de l'acide carbonique. Cet acide faible abaisse le pH de manière très efficace avec l'avantage supplémentaire de l'autolimitation si un état de suralimentation en CO₂ existe.

AVERTISSEMENTS IMPORTANTS ET CONSIGNES DE SÉCURITÉ

AVERTISSEMENT La plupart des codes fédéraux, provinciaux, territoriaux et locaux réglementent le secteur de la construction, de l'installation et du fonctionnement des piscines et des spas publics et la construction des piscines et de spas résidentiels. Il est important de se conformer à ces codes, dont plusieurs réglementent directement l'installation et l'utilisation de ce produit. Consultez vos codes locaux de construction et de santé pour obtenir plus d'information.



REMARQUE IMPORTANTE – À l'attention de l'installateur : ce guide d'installation et d'utilisation (le « Guide ») contient des renseignements importants sur l'installation, le fonctionnement et l'utilisation sécuritaire de ce produit. Ce Guide doit être remis au propriétaire ou à l'exploitant de cet équipement.

AVERTISSEMENT Avant d'installer ce produit, lire et respecter toutes les consignes d'avertissement et les instructions de ce Guide. Le non-respect de ces consignes et instructions peut causer des blessures graves ou mortelles, ou des dommages matériels. Composez le 1-800-831-7133 pour recevoir gratuitement des manuels de consignes de sécurité supplémentaires. Consultez le site Web www.pentairpool.com pour obtenir de l'information relative à ce produit.

AVERTISSEMENT L'utilisation d'acide chlorhydrique peut être dangereuse. Pour le nettoyage du générateur de chlore électronique (GCE) IntelliChlor, toujours porter des gants en caoutchouc et des lunettes de sécurité. Toujours ajouter l'acide à l'eau, et non l'eau à l'acide. Toujours travailler dans un endroit bien aéré. Les éclaboussures ou les renversements d'acide peuvent causer des blessures graves ou des dommages matériels importants.

IMPORTANT!

ÊTRE EXTRÊMEMENT PRUDENT AU MOMENT DE L'INSERTION DU RÉCIPIENT D'ACIDE DANS LE RÉSERVOIR DE STOCKAGE, CAR L'OPERCULE EN ALUMINIUM PEUT NE PAS ÊTRE SOLIDEMENT ATTACHÉ.

AVERTISSEMENT Assurez-vous que la piscine ou le spa respecte les exigences actuelles de l'Article 680-22 du National Electrical Code (N.E.C.), ainsi que tous les codes et toutes les ordonnances de votre région. L'installation doit être effectuée par un électricien certifié qui devra s'assurer que les exigences réglementaires sont satisfaites, voire dépassées, avant d'installer la lampe subaquatique.

DANGER



LISEZ LA NOTICE QUI SUIT AVANT DE MANIPULER ET D'UTILISER DE L'ACIDE CHLORHYDRIQUE (AUSSI APPELÉE ACIDE MURIATIQUE) ET DU CHLORE (HYPOCHLORITE DE SODIUM)

L'ACIDE CHLORHYDRIQUE ET LE CHLORE (LIQUIDE OU VAPEUR) PEUVENT PROVOQUER DES BRÛLURES GRAVES À LA PEAU, À LA BOUCHE ET AUX YEUX. ILS PEUVENT ÊTRE MORTELS EN CAS D'INGESTION OU D'INHALATION. L'INHALATION PEUT CAUSER DES LÉSIONS GRAVES AUX POUMONS.

IMPORTANT! CONTENANT DE CHLORE

LE MÉLANGE DE PRODUITS CHIMIQUES AVEC DU CHLORE OU DES RÉSIDUS DE CHLORE DANS LE CONTENANT PEUT CRÉER UN GAZ MORTEL OU PROVOQUER UNE EXPLOSION.

AVERTISSEMENTS IMPORTANTS ET CONSIGNES DE SÉCURITÉ

AVERTISSEMENT



INHALATION

L'inhalation de vapeur peut provoquer la toux, l'inflammation du nez, de la gorge et des voies respiratoires supérieures et la mort. En cas d'inhalation, se rendre immédiatement à l'air frais.

INGESTION

L'ingestion peut être mortelle. Communiquer avec un centre antipoison ou un médecin immédiatement. Faire boire une grande quantité d'eau ou de lait. Permettre le vomissement. En cas de vomissement, maintenir la tête plus basse que les hanches pour éviter l'aspiration. Si la personne est inconsciente, tourner sa tête sur le côté. Demander immédiatement l'aide d'un médecin.

STOCKAGE :

Installer et entreposer le récipient et l'acide dans un endroit sec et ventilé, à l'abri de la chaleur excessive et de lumière directe du soleil. Doit être entreposé à une température inférieure à 80 °F (27 °C). S'assurer que la purge est éloignée de la construction et de l'équipement.

CONTACT AVEC LA PEAU

Laver la peau avec du savon et de l'eau pendant au moins 20 minutes et retirer les vêtements et les chaussures contaminés. Les vêtements contaminés doivent être lavés à fond avant d'être utilisés à nouveau.

CONTACT AVEC LES YEUX

Rincer abondamment les yeux immédiatement avec de l'eau pendant au moins 20 minutes. Demander immédiatement l'aide d'un médecin.

PROTECTION PERSONNELLE

VENTILATION

Utiliser le contenant à l'extérieur dans un endroit bien aéré.

PROTECTION DES YEUX

Utiliser des lunettes de sécurité résistantes aux éclaboussures.

VÊTEMENTS

Porter des vêtements résistant aux produits chimiques au moment de la manipulation de l'acide et du chlore ou du travail qui y est associé.

GANTS

Porter des gants résistant aux produits chimiques au moment de la manipulation de l'acide et du chlore ou du travail qui y est associé.

ÉLIMINATION

En raison de sa nature corrosive, l'acide chlorhydrique est un déchet dangereux lorsque renversé ou rejeté. Éliminer l'acide usé dans un centre de collecte des déchets dangereux autorisé ou au centre de collecte des déchets ménagers dangereux de votre municipalité. De petites éclaboussures d'acide peuvent être neutralisées à l'aide de bicarbonate de soude. Verser délicatement du bicarbonate de soude sur l'acide déversé jusqu'à ce que le pétilllement cesse, puis nettoyer ou ramasser les résidus. Confier le nettoyage des déversements importants à des experts; communiquer avec votre service d'incendie ou de déversement de matières dangereuses.

LIRE ET SUIVRE TOUTES LES DIRECTIVES CONSERVER CES DIRECTIVES

Aperçu

Le régulateur des propriétés chimiques de l'eau INTELLICHEM® est un capteur de pH ou de rH qui libère une quantité adéquate de chlore ou de brome, d'acide chlorhydrique ou de CO₂. Le régulateur IntelliChem assure une analyse continue de la qualité d'assainissement et des niveaux de pH de l'eau de votre piscine, donnant de l'information en temps réel pour libérer une quantité adéquate d'acide chlorhydrique (réducteur de pH) et de chlore ou de brome pour obtenir une qualité d'assainissement appropriée et un pH équilibré. Le régulateur IntelliChem fonctionne avec ou sans générateur de chlore au sel visant à assurer un renouvellement continu du chlore généré par le sel. Le régulateur IntelliChem peut également se raccorder à un réservoir de gaz liquide contenant du dioxyde de carbone (CO₂) pour abaisser le pH de l'eau de votre piscine. Lorsque le CO₂ se dissout dans l'eau, il produit des sels d'hydrogénocarbonate neutres faibles, ce qui réduit le pH. Le CO₂ est écologique et ne produit aucune pollution secondaire dans l'eau traitée par des sels, tels que les chlorures ou les sulfates. Le CO₂ ne corrode pas l'équipement métallique et ne nécessite aucune tuyauterie spéciale. Le régulateur IntelliChem prend en charge les systèmes aquatiques Pentair (« Pentair ») et les régulateurs automatiques de pH et de rH EasyTouch®, IntelliTouch® et SunTouch®. De plus, le régulateur IntelliChem prend en charge le générateur IntelliChlor®, un générateur de chlore au sel (GCS), pour gérer les niveaux d'assainissement de l'eau de votre piscine.

Fonctionnement du régulateur IntelliChem

Avant d'utiliser le régulateur IntelliChem, les propriétés chimiques de l'eau de votre piscine doivent faire l'objet d'une analyse et, le cas échéant, être modifiées en fonction des recommandations du secteur contenues dans le présent manuel (voir page 20). Si un générateur de chlore au sel IntelliChlor est utilisé, ajustez les niveaux de sel en fonction des recommandations contenues dans le Guide d'installation et d'utilisation IntelliChlor (GCS) (N/P 520589). Pendant le fonctionnement normal, aucune saisie de la part de l'utilisateur n'est nécessaire; le régulateur IntelliChem détectera automatiquement les niveaux de pH et de rH. Les niveaux de pH et de rH actuels s'affichent en continu à l'écran ACL du panneau de commande. Utilisez les boutons de configuration des paramètres de pH ou de rH pour afficher ou ajuster les niveaux d'approvisionnement. La fonctionnalité « Auto Setup » (configuration automatique) affiche des messages-guides à l'écran à la première configuration ou au cours des configurations standards, comme les horaires de rappel de la configuration, le calcul des périodes d'alimentation, les limites proportionnelles et les alarmes. Pour obtenir de l'information détaillée, voir la page 6.

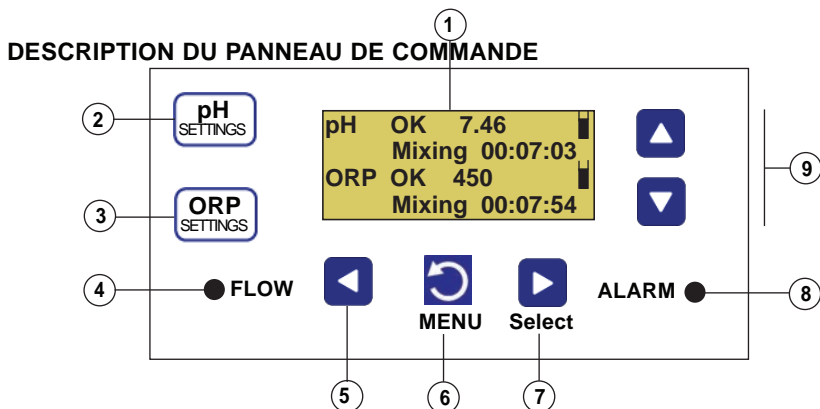
Premièrement, équilibrez le pH de l'eau de votre piscine

IMPORTANT : pour conserver une eau de piscine au pH équilibré, suivez les étapes ci-dessous :

1. Utilisez une trousse d'essai (avec réactifs de dépistage frais) pour mesurer le **pH, l'alcalinité et la dureté calcique** de l'eau de la piscine. Pour obtenir une plus grande précision, Pentair recommande la trousse d'essai AcuCheck3 pour mesurer le pH, les ppm de chlore et l'alcalinité (N/P 745000110). L'eau « équilibrée » présente des niveaux de pH, d'alcalinité et de dureté calcique appropriés. Cette eau « équilibrée » n'est ni corrosive ni calcaire. Le pH (de 0 à 14) est l'échelle d'acidité ou d'alcalinité relative. La plage de pH recommandée est de 7,2 à 7,6. La valeur par défaut du régulateur de pH IntelliChem est de 7,5 (voir la page 13).
2. Assurez-vous que le niveau de chlore de l'eau de votre piscine est équilibré. Un niveau de chlore libre idéal doit se situer entre 1,0 et 3,0 partie(s) par million (ppm).
3. Utilisez la calculatrice d'**indice de saturation Langelier (ISL)** en ligne pour diagnostiquer l'équilibre de l'eau de votre piscine ou la calculatrice ISL intégrée dans le régulateur IntelliChem (voir les pages 25 à 28). Veuillez vous référer à <http://www.pentairpool.com/pool-owner/resources/calculators/langelier/>

Remarque : une valeur d'indice de saturation de 0 indique que l'eau est chimiquement en équilibre. Si l'indice affiche une valeur négative (-), cela indique une tendance corrosive. Si l'indice affiche une valeur positive (+), cela indique une formation de dépôt calcaire. Si l'indice affiche une valeur entre +0,5 et -0,5, cela indique une eau satisfaisante pour une piscine. Voir le menu Saturation Index (indice de saturation) à la page 25.

DEL de commandes de l'opérateur, d'indicateur et d'alarme



Boutons de commande et DEL :


- ① **Afficheur à cristaux liquides (ACL) avec rétroéclairage** : affiche de l'information sur l'état du système et le menu principal du régulateur IntelliChem®. Le rétroéclairage de l'afficheur, l'affichage du menu et le temps de désactivation (de 30 secondes à 24 heures) peuvent être configurés depuis la fonctionnalité de menu « LCD Timeout » (temporisation de l'écran ACL). Voir le menu « Configuration », page 18.
Modes d'affichage : sélectionnez l'un de deux modes d'affichage : **De base** : état du pH et du rH avec messages d'alarmes. **Avancé** : pH, rH, état, messages d'alarme et minuteries.
- ② **Bouton pH Settings (paramètres de pH)** : accès aux paramètres de pH (voir la page 3).
- ③ **Bouton ORP Settings (paramètres de rH)** : accès aux paramètres du potentiel d'oxydo-réduction (rH) (voir la page 3).
- ④ **DEL de débit** : la DEL verte indique qu'un débit est détecté. La DEL clignote pendant la temporisation du débit. La DEL éteinte indique qu'il n'y a aucun débit dans le système. S'il n'y a aucun débit, aucune alimentation chimique ou activité du régulateur IntelliChem n'est autorisée. La DEL de luminosité peut être configurée depuis le menu de configuration « Display Mode » (mode d'affichage) (voir la page 18).
- ⑤ **Bouton flèche de gauche** : faire défiler les éléments du sous-menu ou déplacer le curseur vers la gauche au moment de modifier un paramètre.
- ⑥ **Bouton Menu** : accès au menu principal (voir la page 11). En mode menu, il permet de quitter un niveau de menu. Tous les éléments sont enregistrés dès qu'ils sont modifiés.
- ⑦ **Bouton flèche de droite** : en mode menu, il permet de sélectionner un élément du menu principal et du sous-menu, de faire défiler les éléments du sous-menu ou de déplacer le curseur vers la droite au moment de modifier un paramètre.
- ⑧ **DEL d'alarme** : la DEL est allumée si un état d'alarme se produit. L'écran indique un message et un état d'alarme (voir la page 49). La DEL de luminosité peut être configurée depuis le menu de configuration « Display Mode » (mode d'affichage) (voir la page 18).
- ⑨ **Bouton flèche vers le haut/le bas** : en mode menu, il permet d'utiliser ▼/▲ pour faire défiler les éléments du menu principal et du sous-menu, ainsi que d'augmenter, de diminuer ou de modifier un paramètre ou une valeur. En outre, il est utilisé pour passer à la page suivante du sous-menu 1/2 – 2/2.

Boutons pH Settings et ORP Settings (paramètres de pH et paramètres de rH)


Dosage du pH (libérer de l'acide)

⚠ DANGER NE PAS alimenter manuellement l'assainisseur de pH (acide) et de rH (chlore) en même temps sans aucun débit d'eau suffisant dans le circuit de tuyauterie. La combinaison de ces deux produits chimiques sans aucun débit d'eau suffisant pour le mélange se traduira par la formation d'un gaz dangereux. Cet élément de menu sera affiché en tant que **Override [Wait] (Annuler [en attente])** pendant une période où il n'y a aucun débit ou de temporisation de débit.

pH SETTINGS **Bouton pH Settings (paramètres de pH)** : appuyez sur le bouton **pH Settings (paramètres de pH)** pour accéder aux paramètres de dosage du pH.

pH Settings
▶ **Override [Dose]**
Level Gauge:  5
Limit cleared

ORP SETTINGS **Bouton ORP Settings (paramètres de rH)** : appuyez sur le **bouton ORP Settings (paramètres de rH)** pour accéder aux paramètres du potentiel d'oxydo-réduction (rH). Le rH est la qualité d'assainissement de l'eau d'une solution donnée.

ORP Settings
▶ **Override [Dose]**
Level Gauge:  5
Limit: [Clear]

Remarque : pour quitter pH Settings et ORP Settings (paramètres de pH et paramètres de rH), appuyez sur le bouton MENU.

Protection par mot de passe : les écrans pH Settings et ORP Settings (paramètres de pH et paramètres de rH) ne sont pas accessibles lorsque Password Lock (verrouillage par mot de passe) est configuré à « ALL » (tout). Configurez Password Lock (verrouillage par mot de passe) à « OFF » (désactivé) ou « MENU » pour avoir accès à ces écrans (voir la page 5).

Override (pH) (annuler [pH]) : appuyez sur le **bouton de la flèche de droite ou de gauche** ◀/▶ pour alterner entre « Dose » ou « Stop » (arrêt). Sélectionnez « Dose » pour libérer de l'acide chlorhydrique ou du CO₂, puis sélectionnez « Stop » (arrêt) pour arrêter la libération de l'acide ou du CO₂ (la DEL des paramètres de pH est allumée). Pour quitter l'écran, appuyez sur le bouton MENU. Sinon, appuyez sur le **bouton flèche vers le bas** ▼ pour sélectionner la fonctionnalité « Level Gauge » (jauge de niveau). La fonctionnalité Override (annuler) n'est pas disponible lorsque le CO₂ est configuré à « Feed to Setpoint » (alimentation en fonction du point de consigne).

Override (ORP) (annuler [rH]) : appuyez sur le **bouton de la flèche de droite ou de gauche** ◀/▶ pour alterner entre « Dose » ou « Stop » (arrêt). Sélectionnez « Dose » pour libérer du chlore (ou du brome), puis sélectionnez « Stop » (arrêt) pour arrêter la libération de chlore (la DEL des paramètres de rH est allumée). Pour quitter l'écran, appuyez sur le bouton MENU. Sinon, appuyez sur le **bouton flèche vers le bas** ▼ pour sélectionner la fonctionnalité « Level Gauge » (jauge de niveau). La fonctionnalité Override (annuler) n'est pas disponible lorsque le régulateur IntelliChlor est configuré à « Feed to Setpoint » (alimentation en fonction du point de consigne).

Indicateur Level Gauge (jauge de niveau) : appuyez sur le **bouton flèche vers le haut/le bas** ▼/▲ pour sélectionner cette fonctionnalité. Les icônes jauge de niveau (en fonction du volume) et sablier (en fonction de la durée) sont des représentations visuelles de la quantité d'acide (paramètres de pH) ou de chlore (paramètres de rH) disponible dans le récipient. Appuyez six fois sur ◀/▶ pour remplir la jauge (récipient plein). L'indicateur affiche six barres horizontales lorsque le récipient est plein. La jauge de niveau n'est pas disponible si le doseur n'est pas en mesure de déterminer la cadence de la pompe ou le volume d'approvisionnement, ou s'il n'y a aucun « rappel » configuré (voir les pages 13 à 15). La jauge s'affiche sous la forme d'un « sablier » si l'approvisionnement est en fonction de la durée plutôt que du volume (voir la page 6).

Limit [Clear] (Limite [Effacer]) : appuyez sur ▼/▲ pour sélectionner cette fonctionnalité. Appuyez sur ◀/▶ pour effacer la minuterie de limite de dose actuelle. Après avoir appuyé sur le bouton, « CLEARED » (effacée) s'affiche, indiquant que la limite de dose actuelle est effacée.

Écrans de mise sous tension du système de contrôle du régulateur IntelliChem®

IntelliChem® Controller
v1.050 04/03/14
Pentair Aquatic
Systems Pool and Spa

AUTO CALIBRATION

AUTO CALIBRATION
pH 6.35 7.65 OK
ORP 738 398 OK
PASSED

IntelliChem Auto
Setup Wizard
Press MENU to go
to each new step

Awaiting
POWER&FLOW DELAY
H:00 M:14 S:18
please wait...

pH OK 7.5
ORP OK 450

Séquence de mise sous tension : pendant la mise sous tension, le régulateur IntelliChem® affiche les écrans d'initialisation avant que l'écran d'état principal s'affiche. Pendant la mise sous tension, le régulateur IntelliChem effectue une autovérification interne et poursuit avec l'étalonnage du système. Le premier écran comprend la version actuelle du logiciel et la date.

AUTO CALIBRATION (étalonnage automatique) s'affiche chaque fois que le régulateur IntelliChem est sous tension.

Dans la séquence d'autoétalonnage suivante, les capteurs de pH et de rH font l'objet d'essais depuis les circuits intégrés et sont étalonnés selon les dispositifs de renvoi intégrés. Un état hors tolérance est immédiatement signalé comme erreur de manière à ce que l'utilisateur puisse faire réparer l'appareil.

Au moment de la première mise sous tension du régulateur IntelliChem et après une réinitialisation des paramètres définis en usine, l'écran de démarrage de l'**Assistant de configuration automatique** s'affiche. Sinon, accédez à l'assistant depuis le menu principal (voir la page 6).

L'écran de démarrage normal sera simplement celui-ci, dans l'attente de la mise sous tension ou de la temporisation de débit. Le décompte indique le temps restant avant que l'appareil commence la lecture des capteurs et le contrôle du doseur.

Écran d'état principal : lorsque le régulateur IntelliChem a terminé la temporisation du débit, l'écran d'état principal affiche les mesures obtenues des capteurs de pH et de rH branchés.

Valeurs par défaut du système IntelliChem

pH

Point de consigne du pH :	7,5
Alarme de pH élevé :	7,8
Alarme de pH faible :	6,8
Temporisation de l'alarme de pH :	5 minutes pour les deux
Sensibilité :	Basse (désactivé pour le CO ₂)

rH

Point de consigne du rH :	700
Alarme de rH élevé :	750
Alarme de rH faible :	650
Temporisation de l'alarme de rH :	5 minutes pour les deux
Sensibilité :	Basse (désactivé pour IntelliChlor)
Verrouillage de pH :	7,8

Diverses valeurs par défaut

Mode d'affichage :	De base
Luminosité de la DEL du panneau de commande :	10 %
Menu Timer (minuterie) :	M:02 S:30
Menu Backlight Timer (minuterie de rétroéclairage) :	M:00 M:20
Power-On Delay (temporisation de la mise sous tension) :	14 minutes
Flow Switch Delay (temporisation du commutateur de débit) :	1 minute
Dose Priority (priorité de la dose) :	Simultaneous dosing (dosage simultané)
Password 1234 - Lock = Off (mot de passe 1234 - verrouillage = désactivé)	

Configuration de la protection par mot de passe

La fonctionnalité de protection par mot de passe empêche l'accès à certains menus et interdit toute modification au menu et aux alimentations manuelles. Pour obtenir de l'information supplémentaire, voir Configuration du mot de passe à la page 19. Pour configurer la protection par mot de passe :

Set Password	
PW	[1234]
Lock	[Off]

Locked - Please enter password
> 1234

1. **Appuyez** sur MENU ▼/▲ Configuration ► et ▼/▲ Set Password (configuration du mot de passe).
2. **Configuration du mot de passe (PW)** : appuyez sur le **bouton flèche vers le haut/le bas ▼/▲** pour sélectionner le premier chiffre du mot de passe (de 0 à 9).
3. Appuyez sur le **bouton flèche vers la droite/la gauche ◀/▶** pour déplacer le curseur vers le chiffre suivant.
4. Appuyez sur le **bouton flèche vers le haut/le bas ▼/▲** pour sélectionner le deuxième chiffre du mot de passe. Répétez les étapes 3 et 4 pour les troisième et quatrième chiffres du mot de passe.
5. Appuyez sur le **bouton flèche de droite ►** pour déplacer le curseur vers le paramètre de menu Lock (verrouillage).
6. Appuyez sur le **bouton flèche vers le haut/le bas ▼/▲** pour sélectionner **OFF (désactivé)** : ne pas activer le verrouillage du bouton du panneau de commande. **ALL (tout)** : Lockout MENU (menu verrouillage), boutons pH Settings et ORP Settings (paramètres de pH et paramètres de rH). Les niveaux de réservoir ne peuvent pas être modifiés.
MENU : Lockout MENU (menu verrouillage) (et non les boutons pH Settings et ORP Settings [paramètres de pH et paramètres de rH]). Les points de consigne ou les valeurs d'indice de saturation TA, CYA et CH ne peuvent pas être modifiés.
7. Pour quitter l'écran, appuyez sur le bouton MENU (appuyez trois fois pour retourner à l'écran principal).
Conseil : la configuration du mot de passe 0000 permet d'accéder à un écran de protection en appuyant sur MENU. De plus, une fois que le mot de passe aura été saisi, l'accès sera accordé pour la durée spécifiée selon le paramètre de temporisation du menu dans le menu Configuration/Display Mode (configuration/affichage) (voir la page 18).

Systèmes de contrôle Password Protect, IntelliTouch®, EasyTouch® et SunTouch®

Remarque : si le verrouillage par mot de passe est activé depuis le régulateur IntelliChem, il sera également verrouillé sur le système de contrôle automatisé IntelliTouch, EasyTouch ou SunTouch.

Lorsque le régulateur IntelliChem est contrôlé par le système de contrôle IntelliTouch, EasyTouch ou SunTouch, si le mot de passe est configuré et verrouillé depuis le régulateur IntelliChem, **il ne peut pas être modifié** depuis le panneau de commande de régulation automatisée. **Pour modifier** un mot de passe « LOCKED » (verrouillé) du système de régulation automatisée, saisissez le mot de passe depuis le régulateur IntelliChem. Il restera actif pendant la période configurée du menu Timeout MM:SS (temporisation MM:SS). Pendant ce temps, le système de régulation automatisée sera en mesure de configurer les paramètres appropriés, tout comme depuis le panneau avant du régulateur IntelliChem. La réception des paramètres mis à jour du système de régulation automatisée continuera à prolonger la temporisation du menu, tout comme un accès au menu depuis le régulateur IntelliChem lui-même.

Modes d'affichage

L'écran d'état du régulateur IntelliChem® peut être configuré pour afficher l'information de base ou de l'information avancée sur le système. Pour configurer le mode d'affichage, voir le menu « Configuration » à la page 18. Le mode d'affichage **de base** indique les mesures actuelles de pH et de rH, y compris un message décrivant toute alarme de pH (ligne deux) et de rH (ligne quatre) existante. Le mode d'affichage **avancé** indique toutes les mesures actuelles et tous les messages d'alarme, ainsi que la dose et les minuteries de mélange indiquant le déroulement de ces processus.

Mode d'affichage de base

pH >OK 7.4
-72 Scaling
ORP OK 730
Monitoring

Le mode de base affiche les mesures actuelles de pH et de rH (pH à 10 et rH à 5 mV) avec les alarmes et les niveaux de réservoir s'ils sont activés.

Remarque : Les alarmes sont affichées sur tous les modes de base et avancé.

>OK ou <OK est affiché aussitôt que la valeur dépasse le point de déclenchement de l'alarme. Elle est remplacée par « HIGH/LOW » (élevé/faible) après la période de temporisation spécifique de l'alarme.

Mode d'affichage avancé

pH HIGH 7.91
pH Dose Limit
ORP OK 683
Mixing 00:07:54

Affiche trois alarmes différentes. L'écran d'exemple indique : Dose limit, high reading et chemical tank low alarm (limite de dose, lecture élevée et alarme de réservoir de produits chimiques bas). Ces dernières peuvent coexister. Le mode avancé affiche les mesures de pH et de rH actuelles avec haute précision (chiffre supplémentaire, par ex., pH=1/100 - rH=résolution 1 mV), alarmes, niveaux de réservoir, messages de processus et minuteries.

Mode d'affichage de base et mode d'affichage avancé avec messages d'erreur

NO FLOW DETECTED
Check pump, flow
Cell, filter,
and valves.

Si le régulateur IntelliChem détecte que la pompe de circulation d'eau de la piscine n'est pas active, un message NO FLOW (AUCUN DÉBIT) s'affiche. Les valeurs du rH et du pH ne sont pas mesurées en l'absence de débit et ainsi ne s'affichent pas.

Configuration automatique

Utilisez la fonctionnalité Auto Setup (configuration automatique) pour la première configuration ou les configurations standard. Suivez les messages-guides à l'écran et saisissez l'information sur la configuration du système (pompes internes ou externes de pH/rH, dimensions de la piscine, moment de filtration, dimensions du récipient des produits chimiques, etc.) Le régulateur IntelliChem utilise cette information pour configurer automatiquement les temps de rappel, calculer les heures d'alimentation et les limites proportionnelles, et afficher les alarmes. Les éléments suivants décrivent l'écran Auto Setup (configuration automatique). Appuyez sur le **bouton MENU** pour accéder au menu Auto Setup (configuration automatique). Pour modifier un paramètre ou une valeur de menu, appuyez sur le **bouton flèche vers le haut/le bas ▼/▲**. Appuyez sur le bouton MENU pour enregistrer chaque sélection.

Appuyez sur **MENU ▼/▲ Auto Setup (configuration automatique) ►**

Previous Values (valeurs précédentes) : permet de recalculer les nouveaux temps de dose et plus encore si aucun paramètre personnalisé n'existe. Non recommandées pour les paramètres personnalisés; utiliser le menu directement pour apporter ces modifications.

Reset All (réinitialiser tout) : apporter des modifications importantes à la configuration qui peuvent contredire les paramètres précédents.

IntelliChem Auto
Setup Wizard
Press MENU to go
to each new step

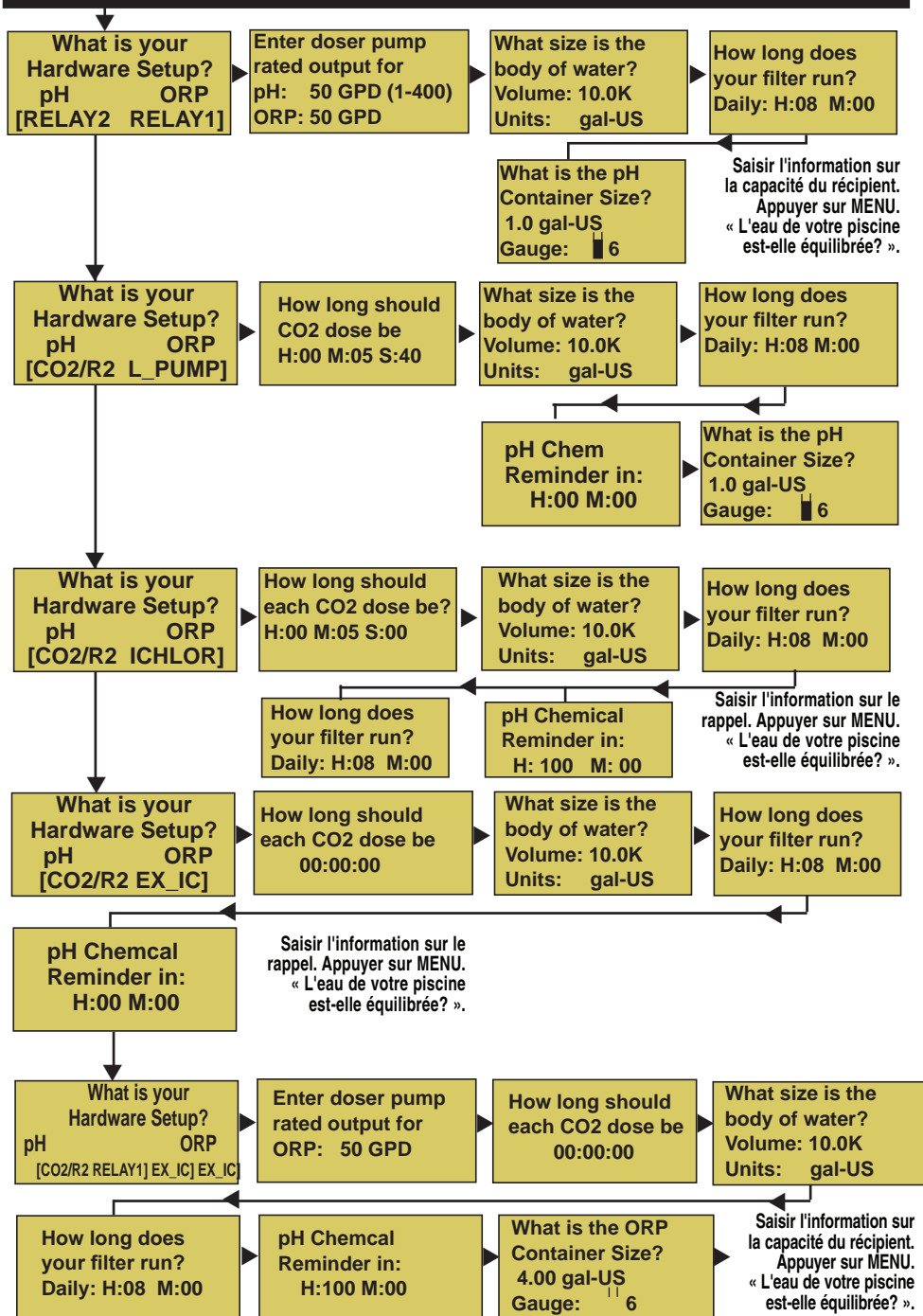
Pour quitter
Auto Setup
(configuration
automatique),
appuyer sur ◀

Dosing will
resume when you
exit this menu
Press any button

Would you
like to use
previous values?
[Yes | Reset All]

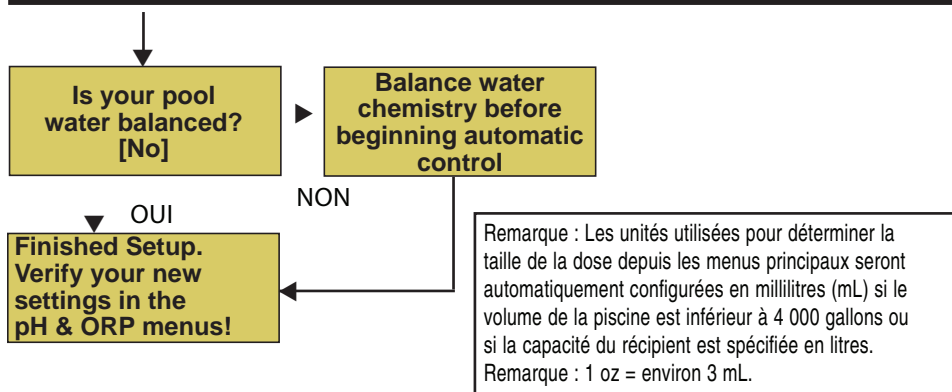
Appuyer sur la flèche VERS LE HAUT/LE BAS pour sélectionner. Appuyer sur MENU. (Pour la réinitialisation des valeurs par défaut et du mot de passe). Appuyer sur MENU.

Auto Setup (configuration automatique) suite



Continuez à la page suivante.

Auto Setup (configuration automatique) suite



Valeurs par défaut du système IntelliChem

pH

Point de consigne du pH :	7,5
Alarme de pH élevé :	7,8
Alarme de pH faible :	6,8
Temporisation de l'alarme de pH :	5 minutes pour les deux
Sensibilité :	Basse (désactivé pour le CO ₂)

rH

Point de consigne du rH :	700
Alarme de rH élevé :	750
Alarme de rH faible :	650
Temporisation de l'alarme de rH :	5 minutes pour les deux
Sensibilité :	Basse (désactivé pour IntelliChlor)
Verrouillage de pH :	7,8

Diverses valeurs par défaut

Mode d'affichage :	De base
Luminosité de la DEL du panneau de commande :	10 %
Menu Timer (minuterie) :	M:02 S:30
Menu Backlight Timer (minuterie de rétroéclairage) :	M:00 M:20
Power-On Delay (temporisation de la mise sous tension) :	14 minutes
Flow Switch Delay (temporisation du commutateur de débit) :	1 minute
Dose Priority (priorité de la dose) :	Simultaneous dosing (dosage simultané)
Password 1234 - Lock = Off (mot de passe 1234 - verrouillage = désactivé)	

MENUS

MAIN SCREEN

PH MENU

(page 11)

- **pH Dosage** (Page 1/2) **Dosage (For liquid; Volume/Time):**
(For CO₂; Time or to set point): Mixing Time: H:24 M:59
- **pH Dose by Volume** (Page 2/2) Dose: [0-9999], Limit: [0-64350],
Units: [oz/ml], Clear [Manual]
- **pH Dose by Time** (Page 2/2) Dose: [00:00:00], Limit: [00:00:00], Clear: [Power-On]
- **pH Dose to Setpoint** (Page 2/2) Limit: [00:00:00], Clear: [24hr Flow]
- **pH Setpt:** 7.5 (use Left/Right button to adjust pH set point)
- **pH Tweak** - reading = 7.xx tweak: 0.0 (+/- 0.3)
- **pH Supply** (Page 1/2) **Units:** gal-US/gal-UK/Liters/Time, **Chemical:** [Acid, pH-, Base, pH+] -
Page 2/2 - **Capacity:** 0.000-200.00 gal-US/galUK/Liters - **Gauge:** Egg timer or tank gauge -
Page 2/2 **Time:** Reminder in: H:100 M:00
- **Sensitivity:** - [Low/High/Off] - Full Dose at 0.5pH (Low - Liquid, CO₂),
(High 0.2pH from set point).
- **pH Alarms:** Page1/2 High 7.8 - Delay 00:05:00 - Page 2/2 Low: 6.8 Delay 00:05:00

ORP MENU

(page 14)

- **ORP Dosage** (Page 1/2) **Dosage (For liquid; Volume/Time):**
(For SCG; Time or to set point): Mixing Time: H:24 M:59
- **ORP Dose by Volume** (Page 2/2) Dose: [0-9999], Limit: [0-64350], Units: [oz/ml], Clear [Manual]
- **ORP Dose by Time** (Page 2/2) Dose: [00:00:00], Limit: [00:00:00], Clear: [Power-On]
- **ORP Dose to Setpoint** (Page 2/2) Limit: [00:00:00], Clear: [24hr Flow]
- **ORP Setpt:** 700 (use Left/Right button to adjust ORP set point)
- **ORP Tweak** - reading = xxx tweak: 0.0 (+/- 50mV)
- **ORP Supply** (Page 1/2) **Units:** gal-US/gal-UK/Liters/Time, **Chemical:** [Chlorine/Bromine] -
Page 2/2 - **Capacity:** 0.000-200.00 gal-US/galUK/Liters - **Gauge:** Egg timer or tank gauge -
Page 2/2 **Time:** Reminder in: H:100 M:00
- **Sensitivity:** - [Low/High/Off] - Full Dose at 50 mV ORP (Low - Liquid),
(High 20 mV from set point, Off [IntelliChlor OFF])
- **ORP Alarms:** Page1/2 High 750 - Delay 01:00:00 - Page 2/2 Low: 650 Delay 02:00:00

SAT INDEX

- See page 24 for details - pH: 7.5 - Temp: 00°F -
- CH: xxx - SLT: xxx - TA:xx = CYA: xx Recalc/Tab:

AUTO SETUP

- See page 6 for details

CONFIGURATION

(page 17)

- **Pool Details:** Volume: 0.2K-230K (200-230,000 Liters max) Units:
Gal US (gal-US/gal-UK/Liters), Daily Hrs/Mins
- **Display Mode:** Display Mode: Basic/Advanced, Brightness Front LEDs: (0-100%),
Menu/BkLt Hrs/Mins. (24 hrs -30sec.)
- **Delays:** Power-on: 1-60 mins. (15min default) - FlowSwitch: 1-60 mins. (1 min default) -
Doser/Probe: Seconds 0,15,30,60secs.
- **Set Password:** PW [1234] - Lock [OFF/MENU/ALL]
- **Preferences:** **pH Lockout:** 7.8, **Preferences 2/2:** Saturation Index, Alarm: +/- 0.3,
- **Dose Priority:** [Simultaneous pH Priority]
- **Diagnostics:** Software Rev, Meter Test {Auto Calibration},
Probe Test (Open Probe Test) Timers,
Chlorinator, Status Codes, Factory Reset, Self Test Sequence
- **Hardware:** **pH Control:** 1/2 Doser Type [Internal Pump, External/Relay,
CO₂ Ext/Relay, None] - pH Control 2/2 Flow: xx GPD See page 22 for details

Naviguation des menus du régulateur IntelliChem®

Les exemples suivants indiquent la façon de parcourir les menus principaux et les sous-menus. Appuyez sur le bouton MENU pour accéder au menu principal. Appuyez sur le **bouton flèche de droite** ► pour sélectionner un élément de menu, puis sélectionnez cet élément dans un sous-menu. Appuyez sur ◀/► pour sélectionner l'élément précédent/suivant depuis une page. Pour modifier un paramètre ou une valeur de menu, appuyez sur le **bouton flèche vers le haut/le bas** ▼/▲. Appuyez sur le bouton MENU pour quitter les éléments de menu précédents ou y retourner. Remarque : les paramètres sont automatiquement enregistrés au moment de leur modification.

Exemple : pour modifier les paramètres de dosage du pH (écrans pH Dosage [dosage du pH] pages 1/2 et 2/2) :

Appuyez sur MENU ▼/▲ pH Menu (menu du pH) ► pH Dosage (dosage du pH) ►

► pH Menu ▲
ORP Menu
Saturatn Index
Auto Setup ▼

ORP Menu ▲
Saturatn Index
Auto Setup
Configuration ▼

► pH Dosage
pH Setpt: 7.5
pH Tweak
pH Supplies

pH Dosage 1/2
Dose: by Volume
Mixing Time:
H:00 M:59

pH Dosage 2/2
Dose Limit Units
3 21 [oz]
Clear [Power-On]

pH Dosage 1/2
Dose: by Volume
Mixing Time:
H:09 M:59

► pH Menu ▲
ORP Menu
Auto Setup
Configuration ▼

pH OK 7.46
Mixing 00:07:03
ORP OK 450
Mixing 00:07:54

1. Appuyez sur le **bouton flèche vers le haut/le bas** ▼/▲ pour faire défiler les éléments du menu principal. Pour cet exemple, choisir le menu pH.
2. Appuyez sur le **bouton flèche de droite** ► pour sélectionner le menu du pH.
3. Appuyez sur le **bouton flèche** ► pour sélectionner pH Dosage (dosage du pH) page 1 de 2). Appuyez sur ▼/▲ pour passer de la page 1/2 à la page 2/2 du dosage de pH.
4. Depuis pH Dosage (dosage du pH) page 1/2, appuyez sur ► pour sélectionner Dose (feed method/méthode d'alimentation) Pour modifier la méthode d'alimentation, appuyez sur ▼/▲ pour modifier la sélection : « by Volume » (en fonction du volume) ou « by Time » (en fonction du temps).
5. Appuyez sur ► pour sélectionner l'élément suivant. Le curseur se déplace vers le bas à la configuration des heures « Mixing Time » (temps de mélange) (H:00).
6. Appuyez sur ▼/▲ pour régler les heures du temps de mélange entre les périodes d'alimentation en acide. Appuyez sur ► pour sélectionner les minutes. Appuyez sur ▼/▲ pour régler les minutes. Après le réglage, l'affichage indique la nouvelle configuration. Remarque : appuyez sur le bouton ◀/► pour faire défiler vers l'avant ou vers l'arrière dans ce sous-menu.
7. Sélectionnez l'indicateur page 1/2. Appuyez sur les boutons ▼/▲ pour sélectionner l'écran pH Dosage (dosage du pH) suivant (2/2).
8. Utilisez les boutons ◀/► et les boutons ▼/▲ pour sélectionner et modifier « Dose » (quantité de liquide distribué en attente d'un temps de mélange), Limit (quantité de liquide distribué en un seul jour), Units (s'applique à dose et à limite) et effacer la configuration des limites de dose.
9. Appuyez sur **MENU** pour retourner aux éléments du menu pH Dosage (dosage du pH) de la page précédente page 1/2.
10. Appuyez à nouveau sur **MENU** pour quitter le menu pH Dosage (dosage du pH).
Remarque : tous les paramètres sont immédiatement enregistrés au moment de leur modification.

Description du menu

Menu du pH

► pH Menu ▲
ORP Menu
Saturatn Index
Configuration

by Volume
(en fonction du volume)

pH Dosage 2/2
Dose Limit Units
1200 64100 [mL]
Clear [Manual]

► pH Dosage ▲
pH Setpt: 7.2
pH Tweak
pH Supplies ▼

by Time
(en fonction du temps)

pH Dosage 2/2
Dose 00:33:45
Limit 04:14:00
Clear [Power-On]

pH Dosage 1/2
Dose: by Time
Mixing Time:
H:00 M26

by Setpoint
(en fonction du point de consigne)

pH Dosage 2/2
Dose to Setpoint
Limit 00:08:00
Clear [24hr]

Pour accéder au pH Menu (menu du pH) : appuyez sur **MENU ► pH Menu (menu du pH) ► ph Dosage (dosage du pH)** – L'écran pH Dosage (dosage du pH) page 1/2 affiche la méthode de dosage actuelle (by Volume, Time ou To Setpoint [en fonction du volume, du temps ou du point de consigne]).

Dosage du pH (pour les pompes internes et externes)

pH Dosage (dosage du pH) page 1/2

Mixing Time (temps de mélange) : sélectionner la durée en heures et en minutes pendant laquelle le régulateur IntelliChem® attendra avant d'alimenter le pH. Il doit être configuré pour laisser un temps de mélange suffisant à la distribution des produits chimiques sur l'ensemble de la piscine. Le temps de mélange du pH est configuré depuis le menu Auto Setup (configuration automatique).

Dose (by Volume/Time) (dose en fonction du volume/temps) : choisir la méthode d'alimentation : « by Volume » (en fonction du volume) et « by Time » (en fonction du temps) sont des choix disponibles pour les doseurs de liquide, tel qu'il est déterminé au moment de la configuration du matériel. Si le CO₂ est sélectionné, les choix possibles sont « by Time » (en fonction du temps) et « To Setpoint » (en fonction du point de consigne).

pH Dosage (dosage du pH) page 2/2

Dose (Volume) (dose en fonction du volume) : affiche le dosage actuel (0-9999) en onces [oz] ou en millilitres [mL]. Configurer la quantité d'onces (ou de millilitres) pour que le régulateur IntelliChem alimente le pH (acide) chaque fois que le régulateur IntelliChem demande les produits chimiques de pH. La Dose (volume) (dose en fonction du volume) est configurée par l'assistant de configuration automatique en fonction du volume de la piscine et du temps de fonctionnement du filtre.

Dose (Time/Setpoint) (temps/point de consigne de la dose) : affiche le temps (d'alimentation) de la dose de pH actuelle. Si le volume de la piscine est inférieur à 4 000 gallons, ces unités seront automatiquement configurées en millilitres (mL) pour une meilleure résolution. Configure le temps en heures, en minutes et en secondes pour que le régulateur IntelliChem alimente en pH (acide) chaque fois que le régulateur IntelliChem demande les produits chimiques de pH. Le temps de la dose de pH est configuré depuis le menu Auto Setup (configuration automatique). Le temps de la dose est configuré par l'assistant de configuration automatique en fonction du volume de la piscine et du temps de fonctionnement du filtre. Le point de consigne de la dose ne mentionne aucune quantité de dose, uniquement une limite de temps.

Limit (Time/Volume) (limite en fonction du temps/volume) : affiche la limite actuelle de l'alimentation. Configure la quantité maximale en fonction du temps/volume en heures, minutes et secondes ou en unités de volume pour l'alimentation en produits chimiques de pH. Grâce à la fonctionnalité de sécurité, le régulateur IntelliChem permet l'alimentation uniquement pour une certaine quantité de produits chimiques de pH dans le système sur une période de 24 heures. Configurer la durée maximum en heures (de 0 à 24) de l'alimentation. Le régulateur IntelliChem assure chaque fois le suivi de la dose et en fait le total. Lorsque le temps de la dose maximum est atteint ou dépassé, le système de rH interrompt l'alimentation jusqu'à la période de 24 heures suivante ou au moment de l'effacement manuel des minuteries d'alimentation. La limite de pH par défaut est établie selon une limite de sécurité de 2 ppm en fonction du volume de la piscine, jusqu'à un maximum de 5 oz. La Limit (Time/Volume) (limite en fonction du temps/volume) est configurée par l'assistant de configuration automatique en fonction du volume de la piscine et du temps de fonctionnement du filtre.

Continuez à la page suivante.

Menu du pH (suite)

pH Dosage (dosage du pH) page 2/2 suite

Clear (effacer) : sélectionner Power-On (mise sous tension) pour effacer le temps limite de la dose de pH lorsque le régulateur IntelliChem est mis sous tension. Sélectionner **Manual (manuel)** pour effacer manuellement les minuteries de limite de la dose de pH et sélectionner **24 Hrs (heures)** pour effacer automatiquement les minuteries pour chaque période de fonctionnement continu de 24 heures.

Pour protéger l'eau de la piscine, le régulateur IntelliChem interrompra automatiquement le régulateur d'alimentation en pH et en rH et affichera un message d'alarme si le régulateur IntelliChem (ou tout autre dispositif de distribution) fonctionne de façon continue et dépasse le temps limite ou le volume sélectionné. Cela empêche le régulateur IntelliChem d'alimenter de façon continue le réducteur de pH en raison d'une erreur de capteur ou d'une défaillance extérieure de la piscine. Cela permet d'analyser les propriétés chimiques de la piscine avant de reprendre l'alimentation en pH.

pH Set Point (point de consigne du pH)

Affiche la valeur de consigne du pH actuelle. Réglez la valeur de consigne du pH conformément aux normes chimiques pour la piscine et le spa. La plage de réglage est entre 7,2 et 7,6 par incrément de 0,1. La valeur de consigne du pH par défaut est de 7,5.

Pour régler le point de consigne pour l'alimentation en acide pour maintenir le pH : appuyer sur **MENU ▶▼ pH Setpt (point de consigne du pH)**

Appuyer sur ◀/▶ pour augmenter ou diminuer la valeur de consigne du pH actuelle.

Remarque : Pour le CO₂, les paramètres sont les mêmes que ceux susmentionnés.

pH Tweak (petite modification au pH)

La lecture exacte de chaque capteur de pH peut varier en raison de la composition de l'eau et des écarts dus à l'âge du capteur, etc. La fonctionnalité du menu pH Tweak (petite modification au pH) permet de régler la lecture du capteur de pH pour qu'elle corresponde à la lecture manuelle prise. La plage de réglage est entre +/-0,3. Après avoir réglé la valeur du pH, l'écran principal devrait maintenant afficher la même valeur que celle de la lecture manuelle.

Pour régler le niveau du capteur de pH :

appuyer sur **MENU ▼/▲ pH Menu (menu du pH) ▶ pH Tweak (petite modification au pH)**

La valeur actuelle est affichée (lecture = x,xx). Appuyer sur ▼/▲ pour régler le niveau du capteur de pH (+/- 0,3). Pour annuler la petite modification, reconfigurer le niveau à 0 (zéro).

pH Supplies (alimentation en pH)

pH Supply (alimentation) (page 1/2)

Units (unités) : sélectionner gal-US, gal-UK, Liters ou Time (gallon américain, gallon britannique, litres ou temps [heures/minutes])*.

Chemical (produit chimique) : utiliser Acid (acide) (pH-) ou Base (pH+).

pH Supply	1/2	pH Supply	2/2	pH Supply	2/2
Unit: USGal		Capacity:		Reminder in:	
Chemical:		4.00 gal-US		H:1000 M:00	
[Acid, pH-]		Gauge:	3 ▮	Gauge:	6 ▴

pH Supply (alimentation en pH) Page 2/2 - Capacity (capacité) : sélectionner entre 0 et 200 maximum gal-US, gal-UK ou Liters (gal américain, gal britannique ou litres). ***Temps (rappel en : H:xxx M: xx)** Si les unités d'alimentation ont été configurées en fonction du temps, la fonctionnalité de capacité devient une fonctionnalité de rappel, comme dans une minuterie. Cela peut être utilisé pour déclencher une alarme en fonction des heures d'alimentation cumulatives quant au moment de vérifier la bouteille de CO₂. Configurer l'heure de rappel en heures (de 0 à 8760) et en minutes (de 00 à 59) à la Page 2/2 de ORP Supply (alimentation en rH). *Remarque : la saisie des heures et des minutes (H:00 M:00) affichera l'icône de sablier à l'écran principal.*

Menu du pH (suite)

pH Supply (alimentation en pH) Page 2/2

Jauge de niveau (liquide uniquement) : affiche la jauge de niveau au moment de l'utilisation du doseur de produit chimique liquide. L'icône de réservoir est utilisé pour les configurations de produit chimique liquide qui comprennent l'information sur l'alimentation et le taux d'alimentation valide du doseur.

pH Sensitivity (sensibilité au pH)

Le régulateur IntelliChem® peut régler les temps d'alimentation du pH en fonction du faible écart qui existe entre la lecture actuelle et le point de consigne. Cela permet d'éviter le dépassement; ainsi, le régulateur IntelliChem peut atteindre plus facilement le point de consigne exact. **Low (faible)** = (par défaut) Dose complète de pH à 0,5 au-dessus du point de consigne. **High (élevé)** = Dose complète de pH à 0,2 au-dessus du point de consigne. **Off (désactivé)** = Dose complète de pH à 0,005 au-dessus du point de consigne Par exemple : lorsque l'alarme est configurée à FAIBLE (dose complète à 0,5 au-dessus du point de consigne), si le point de consigne du pH est de 7,2 et que la lecture du pH est de 7,7 ou au-dessus, une dose complète est distribuée. Lorsque le pH approche du point. Ceci peut porter à confusion, puisqu'il semble que la dose n'est pas complète; par conséquent, en mode d'affichage avancé, la minuterie du processus indique « %Dosing 0.1 oz » (le % d'une dose de 0,1 oz). Le « % » indique que le dosage est réduit en raison de cette fonctionnalité de sensibilité. En mode SPA, le « s » devant « sDosing 0.1 oz » (dose de 0,1 oz pour spa) indique que la dose est également réduite de 25 %.

Pour configurer le niveau de sensibilité au pH: appuyer sur MENU - pH Menu (menu du pH) ▼/▲ pH

Sensivity (sensibilité au pH) ►

Sensibilité rH – Suivi en mode SPA (dosage)

pH	>OK	7.28	
Monitoring			
pH	OK	7.25	
sDosing 0.1 oz			
<hr/>			
pH	>OK	7.28	
Monitoring			
pH	OK	7.25	
%Dosing 0.1 oz			

Le mode d'affichage avancé affiche la valeur de rH actuelle. Si le mode SPA et %Sensitivity sont tous deux actifs, l'écran d'affichage avancé alternera entre les deux affichages. Le message « Dosing » (dosage) est précédé d'un « s » pour indiquer que l'automatisation est en mode SPA et que les doses sont réduites à 25 %.

« Dosing » (dosage) est précédé d'un « % » pour indiquer que le dosage est réduit par la fonctionnalité de sensibilité.

Le mode SPA est activé lorsque le régulateur IntelliChem détecte que le système de contrôle a activé le spa. L'indicateur SPA

devrait être allumé sur le panneau de commande d'automatisation. Passer d'un grand volume d'eau, comme une piscine, à un spa généralement plus petit réduit la dose utilisée à 25 % de la dose normale. L'affichage avancé d'IntelliChem ajoute un « s » devant le message de dosage pour indiquer que ce mode est actif. Cette fonctionnalité est uniquement disponible si le régulateur.

pH Alarms (alarmes de pH)

Le régulateur IntelliChem affiche automatiquement un message à l'écran, indiquant que le niveau de pH a atteint ou a dépassé le paramètre d'alarme de pH niveau **ÉLEVÉ (7,8) ou FAIBLE (6,8)**. Le régulateur IntelliChem configurera automatiquement une alarme de pH niveau élevé ou faible. Le temps de temporisation est la durée entre la condition d'alarme détectée et le moment où le régulateur IntelliChem affiche le message d'alarme à l'écran principal. Le paramètre de temporisation est réglé par incréments de 15 secondes. Pour configurer l'alarme niveau « Élevé » et temps de « Temporisation » (Page 1/2) :

Appuyer sur MENU pH Menu (menu du pH) ► pH Alarms (alarmes du pH)

►▼/▲ pH Alarms (alarmes du pH) ►▼/▲ (page 1/2 est l'alarme niveau Élevé, page 2/2

est l'alarme niveau Faible) Appuyer sur ► pour sélectionner l'alarme, niveau Élevé et Temporisation (00:50:00). Pour configurer l'alarme de pH niveau « Faible » et le temps de « Temporisation » (Page 2/2) : Appuyer sur MENU ▼/▲ pH Menu (menu du pH) ► pH Alarms (alarmes du pH) ▼/▲ niveau Low/Delay (Faible/Temporisation) (2/2)

Appuyer sur ▼/▲ pour modifier les alarmes niveau Faible et temps de Temporisation (00:05:00).

ORP Menu (menu du rH)

ORP Dosage (dosage du rH) (distribution de chlore ou de brome)

<p>pH Menu ▶ ORP Menu Saturatn Index Configuration</p>	<p>▶ ORP Dosage ▲ ORP Setpt: 700 ORP Tweak ORP Supply ▼</p>	<p>ORP Dosage 1/2 Dose: by Time Mixing Time: H:00 M26</p>
<p>by Volume (en fonction du volume)</p>	<p>by Time (en fonction du temps)</p>	<p>by Setpoint (en fonction du point de consigne)</p>
<p>ORPDosage 2/2 Dose Limit Units 1200 64100 [mL] Clear [Manual]</p>	<p>ORPDosage 2/2 Dose 00:33:45 Limit 04:14:00 Clear [Power-On]</p>	<p>ORPDosage 2/2 Dose to Setpoint Limit 00:08:00 Clear [24hr]</p>

Pour accéder au menu du rH : appuyer sur **MENU ▶ ORP Menu (menu du rH) ▶ ORP Dosage (dosage du rH)** – L'écran ORP Dosage (dosage du rH) page 1/2 affiche la méthode de dosage actuelle (by Time ou to Setpoint/en fonction de l'heure ou du point de consigne).

Dosage du rH (pour les pompes internes et externes)

ORP Dosage (dosage du rH) Page 1/2

Mixing Time (temps de mélange) : sélectionner la durée en heures et en minutes pendant laquelle IntelliChem doit attendre avant le dosage du rH. Il doit être configuré pour laisser un temps de mélange suffisant à la distribution des produits chimiques sur l'ensemble de la piscine. Le temps de mélange est configuré depuis l'écran Auto Setup (configuration automatique).

Dose (by Volume/Time) (dose en fonction du volume/temps) : choisir la méthode d'alimentation : « by Volume » (en fonction du volume) et « by Time » (en fonction du temps) sont des choix disponibles pour les doseurs de liquide, tel qu'il est déterminé au moment de la configuration du matériel. Si IntelliChlor (GCS) est sélectionné, les options possibles sont « by Time » (en fonction du temps) et « to Setpoint » (en fonction du point de consigne).

ORP Dosage (dosage du rH) Page 2/2

Dose (Volume) (dose en fonction du volume) : affiche le dosage actuel (0-9999) en onces [oz] ou en millilitres [mL]. Configurer la quantité d'onces (ou de millilitres) que le régulateur IntelliChem dosera en rH (chlore/brome) chaque fois qu'il demandera des produits chimiques de rH. La Dose (volume) (dose en fonction du volume) est configurée par l'assistant de configuration automatique en fonction du volume de la piscine et du temps de fonctionnement du filtre.

Dose (Time/Setpoint) (dose – temps/point de consigne) : affiche le temps (d'alimentation) de la dose de rH actuelle. Si le volume de la piscine est inférieur à 4 000 gallons, ces unités seront automatiquement configurées en millilitres (mL) pour une meilleure résolution. Configure le temps en heures, en minutes et en secondes pendant lequel IntelliChem alimentera en rH (chlore/brome) chaque fois qu'il demandera des produits chimiques de rH. Le temps de la dose de rH est configuré depuis l'écran Auto Setup (configuration automatique). Le temps de la dose est configuré par l'assistant de configuration automatique en fonction du volume de la piscine et du temps de fonctionnement du filtre. Le point de consigne de la dose ne mentionne aucune quantité de dose, uniquement une limite de temps.

Limit (Time/Volume) (limite en fonction du temps/volume) : affiche la limite actuelle de l'alimentation. Configure la durée et le volume maximum en heures, en minutes et en secondes ou en unités de volume de produit chimique de rH qui sera alimenté. Comme fonctionnalité de sécurité, IntelliChem permettra uniquement l'approvisionnement d'une certaine quantité de produit chimique de rH dans le système en une période de 24 heures. Configurer la durée maximum en heures (de 0 à 24) de l'alimentation. IntelliChem assure chaque fois le suivi de la dose et les additionne. Lorsque le temps de la dose maximum est atteint ou dépassé, le système de rH interrompt l'alimentation jusqu'à la période de 24 heures suivante ou au moment de l'effacement manuel des minuteries d'alimentation. La limite de rH par défaut est en fonction d'une limite de sécurité de 2 ppm du volume de la piscine, jusqu'à un maximum de 5 oz. La Limit (Time/Volume) (limite en fonction du temps/volume) est configurée par l'assistant de configuration automatique en fonction du volume de la piscine et du temps de fonctionnement du filtre.

Clear (effacer) : sélectionner **Power-On (activer)** pour effacer la limite de dose de rH pendant laquelle le régulateur IntelliChem sera activé. Sélectionner **Manual (manuel)** pour effacer manuellement les minuteries de limite de dose de rH et sélectionner **24 Hrs (24 heures)** pour effacer automatiquement les minuteries de chaque période de fonctionnement continu.

ORP Menu (menu du rH) (suite)

ORP Set Point (point de consigne du rH)

Affiche le point de consigne actuel pour l'ORP (rH). Régler la valeur de consigne pour l'ORP (rH) conformément aux normes chimiques pour la piscine et le spa. La plage de réglage est de 400 à 800 par incréments de 10. Le point de consigne par défaut pour l'ORP (rH) est de 700.

Pour configurer le point de consigne du rH : appuyer sur **MENU ORP Menu (menu du rH) ►▼ ORP Setpt (point de consigne du rH)**

Appuyer sur ◀/▶ pour augmenter ou diminuer la valeur du point de consigne actuel du rH.

Remarque : Lorsque vous utilisez le générateur IntelliChlor (GCS), les paramètres sont les mêmes que ceux susmentionnés.

ORP Tweak (petite modification au rH)

La lecture exacte de chaque capteur de rH peut varier en raison de la composition de l'eau, de l'écart dû à l'âge du capteur, etc. La fonctionnalité du menu ORP Tweak (petite modification au rH) permet de régler la lecture du capteur de rH pour correspondre à celle relevée manuellement. La plage de réglage est à **+/-50 mV**. Après le réglage de la valeur du rH, l'écran principal devrait maintenant afficher la même valeur que celle manuellement relevée.

Pour régler le niveau du capteur de rH :

Appuyer sur **MENU ▼/▲ pH Menu (menu du rH) ► ORP Tweak (petite modification au rH)**.

La valeur actuelle est affichée (lecture = x,xx). Appuyer sur ▼/▲ pour régler le niveau du capteur de rH (+/- 50 mV). Pour annuler la petite modification, reconfigurer le niveau à 0 (zéro).

ORP Supplies (alimentations en rH)

ORP Supply (alimentation en rH) Page 1/2

Units (unités) : sélectionner gal-US, gal-UK, Liters ou Time (hours/minutes)

(gal américain, gal britannique, litres ou temps [heures/minutes])*.

Produit chimique : utilisation du chlore ou du brome.

ORP Supply	1/2
Unit: USGal	
Chemical:	
[Chlorine]	

ORP Supply	2/2
Capacity:	
4.00 gal-US	
Gauge:	3 ▮

ORP Supply	2/2
Reminder in:	
H:1000 M:00	
Gauge:	6 ▮

ORP Supply (alimentation en rH) Page 2/2

Capacité : sélectionner gal-US, gal-UK ou Liters (gal américain, gal britannique ou litres).

***Temps (rappel en : H:xxx M:xx)** Si les unités d'alimentation ont été configurées en fonction du temps, la fonctionnalité de capacité devient une fonctionnalité de rappel, comme dans une minuterie. Cela peut être utilisé pour déclencher une alarme en fonction des heures d'alimentation cumulatives quant au moment de nettoyer les plaques du GCS. Configurer l'heure de rappel en heures (de 0 à 8760) et en minutes (de 00 à 59) à la Page 2/2 de ORP Supply (alimentation en rH). Remarque : la saisie des heures et des minutes (H:00 M:00) affichera l'icône de sablier à l'écran principal.

Level Gauge (liquid only) (jauge de niveau – liquide uniquement) : affiche la jauge de niveau en heures au moment de l'utilisation d'un doseur de produit chimique liquide. L'icône de réservoir est utilisé pour les configurations de produit chimique liquide qui comprennent l'information sur l'alimentation et le taux d'alimentation valide du doseur.

ORP Menu (menu du rH) (suite)

ORP Sensibility (sensibilité au rH)

IntelliChem peut régler les temps d'alimentation en rH en fonction de la proximité de la lecture actuelle au point de consigne. Cela permet d'éviter le dépassement et d'atteindre plus facilement le point de consigne exact pour le régulateur IntelliChem.

Low (faible) = (par défaut) Dose complète à 50 mV en dessous du point de consigne

High (élevé) = Dose complète à 20 mV en dessous du point de consigne

Off (désactivé) = Dose complète à 1 mV en dessous du point de consigne

Par exemple : lorsqu'il est réglé à FAIBLE (dose complète à 50 mV en dessous du point de consigne), si le point de consigne du rH est à 700 et que la lecture de rH est à 650 ou inférieure, une dose complète est distribuée. Au moment où le rH approche du point de consigne, soit 675 mV (25 mV en dessous du point de consigne – ou – la moitié de la valeur de 50 mV), la quantité distribuée sera de la moitié de la dose spécifiée. À 695 (1/10 de la valeur 50 mV), en dessous du point de consigne (700), le dosage sera 10 % de la dose spécifiée au menu de dosage. Dans ce cas, si le dosage est spécifié à 10 oz, IntelliChem dispensera seulement 1 oz à la fois. Ceci peut porter à confusion, puisqu'il semble que la dose n'est pas complète; par conséquent, en mode d'affichage avancé, la minuterie du processus indique « %Dosing 0.1 oz » (le % d'une dose de 0,1 oz). Le « % » indique que le dosage est réduit en raison de cette fonctionnalité de sensibilité. En mode SPA, le « s » devant « sDosing 0.1 oz » (dose de 0,1 oz pour spa) indique que la dose est également réduite de 25 %.

Pour configurer le niveau de sensibilité au rH : **appuyer** sur MENU – ORP Menu (menu du rH)

▼/▲ ORP Sensibility (sensibilité au rH) ►

Sensibilité rH – Suivi en mode SPA (dosage)

ORP	>OK	7.28	
Monitoring			
ORP	OK	652	
sDosing 0.1 oz			

Le mode d'affichage avancé affiche la valeur de rH actuelle. Si le mode SPA et %Sensitivity sont tous deux actifs, l'écran d'affichage avancé alternera entre les deux affichages. Le message « Dosing » (dosage) est précédé d'un « s » pour indiquer que l'automatisation est en mode SPA et que les doses sont réduites à 25 %.

ORP	>OK	7.28	
Monitoring			
ORP	OK	652	
%Dosing 0.1 oz			

« Dosing » (dosage) est précédé d'un « % » pour indiquer que le dosage est réduit par la fonctionnalité de sensibilité.

Le mode SPA est activé lorsque le régulateur IntelliChem détecte que le système de contrôle a activé le spa. L'indicateur SPA devrait être allumé sur le panneau de commande d'automatisation. Passer d'un grand volume d'eau, comme une piscine, à un spa généralement plus petit réduit la dose utilisée à 25 % de la dose normale. L'affichage avancé d'IntelliChem ajoute un « s » devant le message de dosage pour indiquer que ce mode est actif. Cette fonctionnalité est uniquement disponible si le régulateur IntelliChem est branché à un système de contrôle Pentair.

ORP Alarms (alarmes du rH)

IntelliChem affiche automatiquement un message à l'écran indiquant que le niveau de rH a atteint ou dépassé les paramètres de niveau d'alarme **ÉLEVÉ (750 mV) ou FAIBLE (650 mV)** de rH. IntelliChem configure automatiquement une alarme pour le niveau de rH Élevé ou Faible. Le temps de temporisation est le temps entre l'état d'alarme détectée et le moment où le régulateur IntelliChem affiche le message d'alarme à l'écran principal. Le paramètre de temporisation est réglé par incréments de 15 secondes.

Pour configurer l'alarme de rH niveau « Faible » et le temps de « Temporisation » (Page 1/2) :

Appuyer sur **MENU ORP Menu (menu du rH) ► ORP Alarms (alarmes du rH) ►▼/▲**

ORP Alarms (alarmes du rH) ►▼/▲

(Page 1/2 est l'alarme niveau Élevé, Page 2/2 est l'alarme niveau Faible)

Appuyer sur ► pour sélectionner l'alarme, niveau Élevé et Temporisation (00:50:00).

Pour configurer l'alarme de rH niveau « Élevé » et le temps de « Temporisation » (Page 2/2) :

Appuyer sur **MENU ▼/▲ ORP Menu (menu du rH) ► ORP Alarms (alarmes du rH) ▼/▲**

Low/Delay (Faible/Temporisation) (2/2) Appuyer sur ▼/▲ pour modifier les alarmes de niveau Faible et le temps de Temporisation (0:05:00).

Menu Configuration

Pool Details (détails de la piscine)

Depuis ce menu, vous pouvez configurer la taille de la piscine, les unités à afficher et le temps de fonctionnement quotidien qui doit correspondre au temps quotidien de filtration de la pompe de la piscine.

Volume : volume de la piscine (taille). La plage de sélection est de 200 000 à 230 000 gal (gal-US, gal-UK et Liters [gal américain, gal britannique et litres]).

Units (unités) : sélectionner les unités à afficher en anglais gal-US, gal-UK et Metric Liters (gal américain, gal britannique et litres métriques).

Daily (quotidien) : ce moment de fonctionnement quotidien est utilisé pour calculer la dose et le temps de mélange. Il est configuré et utilisé dans le script Auto Setup (configuration automatique) et doit correspondre à la durée pendant laquelle la pompe de la piscine/le filtre fonctionne chaque jour.

Pour accéder au menu Pool Details (détails de la piscine) :

appuyer sur **MENU ▼ Configuration ► Pool Details (détails de la piscine) ►**

Display Modes (modes d'affichage)

Mode : sélectionne le mode d'affichage : **Basic (de base) ou Advanced (avancé)**. Le mode de base affiche les niveaux actuels de pH et de rH avec les alarmes et la jauge de carburant si elle est activée. Le mode avancé affiche en haute résolution les niveaux de pH et de rH et les messages de processus, ainsi que les minuteries (voir la page 6).

LED (DEL) : règle le niveau de luminosité (entre 0 et 100 %) depuis les DEL du panneau avant.

Menu : règle la durée (minutes/secondes) d'affichage du menu lorsque le panneau de commande est activé, ainsi que le temps pendant lequel le mot de passe saisi est valide.

BkLt (rétroéclairage) : règle la durée (heures/minutes) d'activation du rétroéclairage de l'écran du régulateur lorsque le panneau de commande est activé.

Pour accéder au menu du mode d'affichage : appuyer sur **MENU ▼ Configuration ► ▼**

Display (affichage) ►

Appuyer sur **▼/▲** pour régler les paramètres d'affichage.

Delays (temporisations) (minutes)

Power-On (activer) : configure le temps de temporisation depuis l'activation jusqu'à la première lecture à l'écran d'affichage. Le temps de réglage est entre 1 et 60 minutes. Le temps d'activation par défaut est de 14 minutes.

Flow Switch (commutateur de débit) : configure le temps de temporisation entre le moment où le commutateur de débit est actif jusqu'à la première lecture à l'écran d'affichage. Le temps de réglage est entre 1 et 60 minutes. Le temps de temporisation du commutateur de débit par défaut est d'une minute.

Doser/Probe (doseur/capteur) : configure le temps de temporisation entre le moment où le doseur est activé jusqu'à la mesure suivante du capteur. Le temps de réglage est entre 0 et 60 secondes. La valeur par défaut est de 15 secondes. Utiliser une durée plus longue pour éviter que le doseur affecte la mesure.

Pour accéder au menu des temporisations : appuyer sur **MENU ▼ Configuration ► ▼**

Delays (temporisations) ►

Appuyer sur **▼/▲** pour configurer les paramètres de temporisation.

Menu Configuration (suite)

Set Password (configurer le mot de passe)

Les menus du régulateur IntelliChem®, le bouton pH et le bouton ORP (rH) sur le panneau de commande peuvent être protégés par mot de passe. Une fois le mot de passe configuré, le régulateur IntelliChem ne permettra pas l'accès au système de menu et aucune modification ne sera apportée sans la saisie du mot de passe. Pour obtenir de l'information supplémentaire, voir la page 5.

PW (mot de passe) : saisir un mot de passe à quatre chiffres [0000]. Chaque chiffre peut être configuré de 0 à 9.

Lock (verrouillage) : sélectionner OFF (désactiver), MENU (le menu principal est protégé par mot de passe) ou ALL (tout) (les boutons du panneau de commande sont protégés par mot de passe). Une fois le mot de passe saisi, l'accès sera accordé pour la durée spécifiée par le paramètre de temporisation du menu depuis le menu Configuration/Display Mode (configuration/moded'affichage). Si les menus sont verrouillés, les modifications depuis l'interface d'automatisation seront également bloquées.

Pour accéder au menu du mot de passe :

Appuyer sur **MENU ▼ Configuration ►▼ Set Password (configurer le mot de passe) ►**

Appuyer sur ▼/▲ pour sélectionner le chiffre et ◀/▶ pour passer au chiffre suivant. Remarque : si vous oubliez le mot de passe, essayez d'abord le mot de passe par défaut 1234, puis appelez le service à la clientèle pour obtenir de l'assistance.

Preferences (préférences) (1/2)

Pour accéder au menu des temporisations : appuyer sur **MENU ▼/▲ Configuration ►▼**

Preferences (préférences) ►

Appuyer sur ▼/▲ pour régler les paramètres suivants.

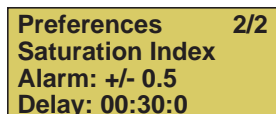
**Preferences 1/2 pH
Lockout: 7.8**

pH Lockout (verrouillage du pH) : la lecture de pH à laquelle le régulateur IntelliChem ne dosera aucun assainisseur (chlore/brome). Au-dessus d'un pH de 7,8, il est généralement admis que la lecture de rH est supprimée et, par conséquent, ne sera pas utilisée pour administrer de l'assainisseur supplémentaire. Le fait d'abaisser le niveau de pH augmentera le chlore disponible et le rH effectif. À ce point de déclenchement, un message d'alarme s'affichera à l'écran et les doses de rH cesseront.

La plage est entre 7,7 et 8,2, la valeur par défaut est de 7,8.

Menu Configuration (suite)

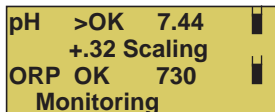
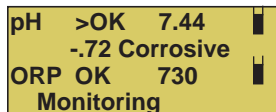
Préférences (Préférences) (2/2)



Saturation Index (indice de saturation)

Alarm (alarme) : +/- 0,5 : si le niveau de l'indice de saturation (IS) est dans une plage « Corrosive » ou de « Entartrante », cette fonctionnalité vous permet de saisir une valeur seuil d'alarme pour l'indice de saturation (IS) entre +/- 0.1 et +/- 0,9 (+/- 0,5 par défaut). Sélectionner « Disabled » (désactivé) pour désactiver la fonctionnalité d'alarme.

Delay (temporisation) : la fonctionnalité de temporisation d'alarme configure le temps de temporisation avant que le message d'alarme IS (susmentionné) s'affiche. Saisir le temps de temporisation entre 00:15:00 et 24:00:00 (30 minutes par défaut). Remarque : une fois que l'IS aura franchi le seuil de la période de temporisation, un message d'alarme s'affiche indiquant l'alarme d'indice de saturation (avec d'autres alarmes de pH) qui comprend la valeur et la description.



Ces messages d'alarme s'affichent également au panneau de commande IntelliTouch, EasyTouch et SunTouch.

Dose Priority (priorité de dose)

Pour accéder au menu des temporisations : appuyer sur MENU ▼/▲ Configuration ►▼

Dose Priority ► (priorité de dose)

Appuyer sur ▼/▲ pour choisir une option.

Dose Priority (priorité de dose) : pH Priority (priorité du pH) ou Simultaneous (simultané).

En fonction de la façon dont les doseurs de produits chimiques du régulateur IntelliChem sont canalisés et de la quantité d'eau qui circule dans le système où les produits chimiques sont injectés dans le jet d'eau, il peut être préférable d'alimenter uniquement le chlore lorsqu'il n'y a aucune alimentation en acide. Il s'agit du paramètre de priorité du pH.

- L'option simultanée permet une alimentation de deux produits chimiques en même temps – elle peut être utilisée lorsque les deux systèmes d'alimentation ne sont pas pour des produits chimiques liquides ou les injecteurs sont séparés par une distance sécuritaire dans le jet d'eau. DANGER : la combinaison de l'acide et du chlore liquide peut entraîner la formation de gaz dangereux et explosifs.
- La fonctionnalité de priorité du pH alimentera toujours l'acide d'abord et uniquement pendant le temps de mélange de l'acide ou la période de surveillance générale pendant laquelle le régulateur IntelliChem alimente en assainisseur de chlore liquide. Si, tout en alimentant le chlore, le pH augmente au-dessus du point de consigne, la dose de rH sera arrêtée et permettra l'alimentation en acide.

Menu Configuration (suite)

Diagnosics

Software Rev (version du logiciel) : affiche la version du logiciel.

Meter Test (essai de l'appareil de mesure) : effectue un essai d'autovérification interne de l'appareil de mesure du pH/rH et des circuits de sensibilité. S'assure que les deux circuits fonctionnent de façon appropriée. Effectuent d'abord l'essai du circuit Élevé à l'état non étalonné, attend un appui sur le bouton, puis fait l'essai du circuit Faible et attend un appui sur le bouton. Une fois que ces deux essais sont complétés, il effectue un autoétalonnage. Un message de réussite ou d'échec s'affiche. Si cet essai échoue, débrancher l'alimentation, puis vérifier la présence de saleté sur la carte de circuits. Utiliser une canette d'air comprimé sec pour nettoyer la carte, le cas échéant. Si l'essai échoue encore, communiquer avec le soutien technique.

Probe Test (essai des capteurs) : cet essai prend environ 30 secondes. Effectuer cet essai à l'aide des câbles de capteurs et des capteurs installés. Les capteurs doivent être propres et dans l'eau. Résultats possibles :

Les deux capteurs sont corrects

pH : correct rH : incorrect

pH : incorrect rH : correct

pH : incorrect rH : incorrect

Timers (minuteries) : elles affichent les compteurs utilisés pour le suivi du volume de dose et du temps cumulatif utilisé pour déterminer la limite de dose. Cela indique :

« PCs » minuterie de la limite de dose de pH cumulative en jours HH:MM:SS

« Ocs » minuterie de la limite de dose de rH cumulative en jours HH:MM:SS

« ml » millilitres de dose de pH et de rH cumulative (de 0 à 9999) s'arrête à 9999 mL

« Run » (fonctionnement) le TEMPS DE FONCTIONNEMENT en jours, HH:MM:SS depuis la mise sous tension

Pour connaître la dose d'une journée ou la durée de fonctionnement pendant une journée, les « Minuteries » auront cette information. Les temps/mL cumulatifs se réinitialisent au moment de l'effacement des limites de dose. Le temps de fonctionnement s'efface à la mise sous tension.

Menu Configuration (suite)

Diagnosics (suite)

Chlorinator (chlorateur) : cet écran affiche l'état actuel du GCS IntelliChlor, les niveaux de sel (en ppm) et les conditions d'erreur. La valeur d'état hexadécimale est décodée et affichée entre parenthèses sur la ligne du bas; les conditions d'erreur multiples sont indiquées dans la séquence des messages.

Cet affichage peut être utilisé pour déterminer si le GCS est branché et répond au régulateur IntelliChem. Si la GCS IntelliChlor est branché, cet affichage peut afficher « Please wait 2-7 minutes for ppm » (Veuillez patienter de 2 à 7 minutes pour le ppm). Cela indique que le GCS IntelliChlor répond au contact initial, mais jusqu'à ce que le débit d'eau et un niveau de sel suffisant soient atteints, le GCS IntelliChlor ne répondra pas avec de l'information supplémentaire comme le ppm et l'état du sel. Parfois, il est utile de rallumer le GCS IntelliChlor et d'attendre 10 minutes pour le feu vert avant qu'il réponde avec de l'information sur le ppm et l'état; il peut ne pas répondre si les DEL du sel et de la cuve clignotent au rouge.

Si la Configuration, le Matériel, le Contrôle de rH ou le type de doseur externe est réglé à IntelliChlor, le régulateur IntelliChem contrôlera le générateur IntelliChlor comme le ferait un doseur, s'activant à (100 %) à la demande de chlore et se désactivant à (0 %) lorsque le rH atteint le point de consigne souhaité.

Pour que le chlorateur fonctionne lorsqu'il est branché à un régulateur automatisé comme IntelliTouch, EasyTouch ou SunTouch, l'unité doit être configurée avec le générateur IntelliChlor à la position activée. L'affichage est comme suit :

```
-----
Chlorinator Info (Info sur le chlorateur) :
```

```
Salt (sel) : 4 500 ppm
```

```
Status Code (code d'état)=00H
```

```
OK-NO ERRORS (OK, aucune erreur)
```

```
-----
To get updated ppm, cycle SCG power and wait.
```

```
(Pour actualiser le ppm, rallumer le GCS et attendre.)
```

```
Press any button (Appuyez sur un bouton)
```

```
-----
Les messages possibles sont :
```

```
No Flow (Aucun débit)
```

```
Low Salt (Sel faible)
```

```
Very Low Salt (Sel très faible)
```

```
High Current (Courant élevé)
```

```
Clean Cell (Nettoyer la cuve)
```

```
Low Voltage (Basse tension)
```

```
Cold Water (Eau froide)
```

Menu Configuration (suite)

Status code (Codes d'état) : cela affiche une série complexe de valeurs qui indiquent l'état en temps réel et les conditions d'alarme.

Ligne du haut, Codes : HA= l'adresse domotique sur laquelle le régulateur IntelliChem s'est verrouillé.

Dans le coin supérieur droit,

R0,1,2,4 représente l'état de communication de l'UOC.

R0 = autonome (aucun KA en mode automatisé depuis la mise sous tension)

R1 = paquets KA trouvés après 30 secondes depuis la mise sous tension

R2 = paquets KA trouvés ultérieurement, après 30 secondes; fonctionnement autonome pendant un moment

R4= était en mode automatisé (transmission des commandes du générateur IntelliChlor par l'intermédiaire du générateur IntelliTouch), mais la connexion a été perdue

Le numéro à deux chiffres (de 0 à 99) directement sous le R# représente le nombre de secondes qu'il est demeuré sans aucun paquet KA valide. Il doit généralement être entre 00 et 04 secondes. Plus que cela signifie que le régulateur IntelliChem manque des paquets KA automatisés.

Remarque : Les codes hexadécimaux d'état et d'alarme qui sont affichés représentent l'état actuel du régulateur IntelliChem. Pour obtenir de l'information supplémentaire, communiquer avec le soutien technique +1-800-831-7133.

Factory Reset (réinitialiser aux paramètres d'usine) : effacer toutes les valeurs étalonnées et exécuter Auto Setup (la configuration automatique) pour initialiser le régulateur IntelliChem. Pour les paramètres d'usine par défaut.

Self Test Sequence (séquence d'autovérification) : au moment de l'accès à la séquence d'autovérification, tout dosage fera une pause jusqu'à ce que l'essai soit complété. Suivre les messages-guides qui s'affichent à l'écran. « PASSED » (RÉUSSI) indique que l'essai est réussi. Voir la section Dépannage pour les conditions d'erreur, à la page 47.

Hardware (matériel)

Les configurations de matériel les plus courantes peuvent être sélectionnées à l'aide de l'assistant de configuration automatique. Ce menu permet des paramètres plus complexes et personnalisés. Utiliser le menu du matériel pour configurer le régulateur IntelliChem pour les commandes de matériel du pH et du rH et la dose à utiliser. Au moment de l'accès au menu de configuration du matériel, tout dosage fera une pause jusqu'à ce que la configuration du matériel soit terminée.

Après l'appui sur le bouton Hardware (Matériel), le message suivant s'affiche.

Dosing will resume when you exit this menu. Press any button

Pour accéder au menu du matériel : appuyer sur **MENU ▼ Configuration ► ▼ Hardware (Matériel) ► pH Control (Contrôle du pH) (page 1/2 – 2/2)**

Doser Type (Type de doseur) 1/2 : sélectionner le type de dose pour le contrôle du pH :

- Méthode d'alimentation en pH utilisée par le régulateur IntelliChem (INTERNAL PUMP, EXTERNAL RELAY, CO₂ EXT/RELAY [Carbon dioxide tanks], NONE) (POMPE INTERNE, RELAIS EXTERNE, RELAIS EXT DE CO₂ [réservoirs de dioxyde de carbone], AUCUNE).

Doser Type (Type de doseur) 2/2 :

- **INTERNAL PUMP:** Right, MTR_R, Left, MTR_L (POMPE INTERNE : droite, MTR_R, gauche, MTR_L)
- **EXTERNAL RELAY (RELAIS EXTERNE) :** Ex_Relay 1, Ex_Relay 2
- **CO₂ EXTERNAL RELAY (RELAIS EXTERNE DE CO₂) :** Ex_Relay 1, Ex_Relay 2

Flow (Rate) (Débit [Taux]) 2/2 :

- **INTERNAL PUMP (POMPE INTERNE) (MTR_R/MTR_L) :** FLOW (DÉBIT) : 65 GPD (gallons par jour).
- **EXTERNAL RELAY (RELAIS EXTERNE) 1 ou 2 : RATE (TAUX) :** xxx GPD (gallons par jour) Remarque : configurer à 0 pour utiliser l'alimentation en fonction du temps au lieu du volume (uniquement sur les relais externes) (et non sur les moteurs internes).
- **CO₂ EXTERNAL RELAY (RELAIS DE CO₂ EXTERNE) 1 ou 2 :** utiliser Time (Temps) (0) ou SCFH (PCSH) (de 1 à 400).

Menu Configuration (suite)

ORP Control (Contrôle du rH) (page 1/2 – 2/2)

Doser Type (Type de doseur) 1/2 : sélectionner le matériel de contrôle du rH :

- Méthode d'alimentation en rH du régulateur IntelliChem qui est utilisée (INTERNAL PUMP, EXTERNAL RELAY, INTELLICHLOR® Salt Chlorine Generator [SCG], NONE) (POMPE INTERNE, RELAIS EXTERNE, Générateur de chlore au sel [GCS] INTELLICHLOR®, AUCUNE).

Doser Type (Type de doseur) 2/2 :

- **INTERNAL PUMP**: Right-Side (MTR_R), Left-Side (MTR_L) (POMPE INTERNE : côté droit [MTR_R], côté gauche [MTR_L])
- **EXTERNAL RELAY (RELAIS EXTERNE)** : Ex_Relay 1, Ex_Relay 2
- **INTELLICHLOR** : tous les modèles (IC20, IC40, IC60)

Flow (Rate) (Débit [Taux]) 2/2 :

- **INTERNAL PUMP (POMPE INTERNE) (MTR_R/MTR_L)** : FLOW (DÉBIT) : 65 GPD (gallons par jour)
- **EXTERNAL RELAY (RELAIS EXTERNE) 1 ou 2** : RATE (TAUX) : xxx GPD (gallons par jour) Remarque : configurer à 0 pour utiliser l'alimentation en fonction du temps au lieu du volume (uniquement sur les relais externes) (et non sur les moteurs internes).

Les paramètres du matériel doivent être choisis avec soin. Si les deux doseurs sont affectés à la même pompe interne ou au même relais externe, le programme affichera un message d'erreur à la sortie du menu du matériel.

Alarm Output (Sortie d'alarme) : sélectionner l'information suivante de sortie d'alarme du régulateur IntelliChem® :

- **External alarm output (Sortie d'alarme externe)** : Ex_Relay1 ou Ex_Relay2.

Pour un indicateur d'alarme externe, un relais non utilisé peut être activé lorsque la DEL d'alarme rouge du panneau avant s'allume.

Le relais d'alarme doit être choisi avec soin. Si Ex_Relay1 ou Ex_Relay2 est utilisé pour un doseur, il ne doit pas être utilisé pour une sortie d'alarme. À la sortie du menu du matériel, le programme s'assurera de vérifier que le même relais n'est pas utilisé plus d'une fois. Si un relais est affecté à plus d'une fonction, un message d'erreur s'affichera.

message d'erreur :

Alarm Relay (Le relais d'alarme)

conflicts with (est en conflit avec)

Ext Doser Relay (le relais externe du doseur)

Changed to Ex_R1 (Modifié à Ex_R1)

----- ou

Changed to Ex_R2 (Modifié à Ex_R2)

ou

Changed to N/A (Modifié à S/O)

Auto Setup (Configuration automatique)

Auto Setup (Configuration automatique)

Voir la page 6 pour obtenir de l'information détaillée.

Sat Index (Indice de saturation)

Sat Index (Indice de saturation)

L'IS de saturation, appelé également l'indice de Langelier, est une équation chimique ou une formule utilisée pour diagnostiquer l'équilibre de l'eau dans la piscine. La formule de l'indice de saturation est **IS = pH + FA + FD + FT - 12,1 (ou 12,2 pour les piscines d'eau salée)**. Pour calculer l'indice de saturation, vous devez d'abord effectuer une analyse de l'eau de la piscine pour relever le pH, la température, la dureté calcique et l'alcalinité totale. Consulter un tableau pour les valeurs attribuées aux lectures de température, de dureté et d'alcalinité, puis les ajouter à la valeur de pH. Soustraire 12,1 (ou 12,2 pour les piscines d'eau salée), qui est une valeur constante attribuée aux solides totaux dissous, et un nombre en résultera. Un résultat entre +/-0,3 indique une eau équilibrée. Les résultats d'essai qui ne se situent pas entre ces valeurs nécessitent un ajustement chimique pour atteindre l'équilibre. Cette formule est plus ou moins fiable, mais non garantie. Dans certains cas, des lectures individuelles pour le pH, le calcium et l'alcalinité totale peuvent être au-delà des recommandations normales; toutefois, combinée à la formule, les lectures peuvent produire une « eau équilibrée ». L'IS est utile pour identifier d'éventuels problèmes d'équilibre de l'eau.

Pour accéder au menu Sat Index (Indice de saturation) :

appuyer sur MENU ▼/▲ Saturatn Index (Indice de saturation) ►

Appuyer sur ▼/▲ et ◀/▶ pour ajuster les valeurs d'indice de saturation.

►pH Menu ▲
ORP Menu
Saturatn Index
Configuration

pH: 6.0	Temp: 77F
CH: 250	SLT1000
TA: 90	CYA:18
SI = -0.9	CORRSV

Sat Index Menu (Menu indice de saturation)

Remarque : le pH, la température et le sel sont automatiquement saisis au fur et à mesure que les données sont disponibles depuis le système de mesure et d'automatisation. Chaque fois que cet affichage apparaît, le cas échéant, la température actuelle est obtenue depuis le système de contrôle INTELLITOUCH® ou EASYTOUCH® et le sel est obtenu du générateur de chlore au sel INTELLICHLOR® (GCS). Toutefois, ces valeurs peuvent être modifiées depuis cet écran à des fins de calcul.

pH : saisir la valeur de pH actuelle.

Température (température) : saisir le paramètre de température actuelle.

CH : saisir le niveau de dureté calcique actuel.

SLT : saisir le niveau de sel actuel ou le niveau de solides dissous totaux (Total Dissolved Solids [TDS]); dans le cas contraire, le GCS est utilisé.

TA : saisir la valeur d'alcalinité totale actuelle.

CYA : saisir la valeur d'acide cyanurique actuelle.

SI : affiche la dernière valeur IS calculée (corrosive/entartrante/idéale). **Remarque : s'il n'y a aucun débit ou si la temporisation de débit est activée, aucune valeur IS s'affiche.**

pH: 6.0	Temp: 77F
CH: 250	SLT1000
TA: 90	CYA:18
SI = N/A No Flow	

pH: 6.0	Temp: 77F
CH: 250	SLT1000
TA: 90	CYA:18
SI = N/A FlowDelay	

Sat Index (Indice de saturation) (suite)

Propriétés chimiques de l'eau recommandées

Plage du pH :	de 7,2 à 7,6
Plage du rH :	de 650 à 750
Alcalinité :	de 80 à 120 ppm
Dureté calcique :	de 200 à 500 ppm
Acide cyanurique/stabilisateur :	de 30 à 50 ppm

pH : le chlore produit par le GCS IntelliChlor approche un pH Neutre. Toutefois, d'autres facteurs peuvent entraîner la hausse du pH de l'eau de la piscine. Par conséquent, le pH dans une piscine chlorée au moyen du générateur IntelliChlor tend à se stabiliser à environ 7,8. Cela correspond aux normes de l'APSP. Si le pH de la piscine dépasse 7,8, demander à un spécialiste en piscine d'analyser l'eau afin d'en déterminer la cause (p. ex., dureté calcique ou alcalinité totale élevée) pour corriger le pH et rétablir par conséquent l'équilibre de l'eau.

Temperature (température) : la température de l'eau de la piscine peut affecter la valeur de l'indice de saturation. Le régulateur IntelliChem tire la température du système de contrôle automatisé EasyTouch, IntelliTouch et SunTouch. Le système de contrôle automatisé doit comporter une pompe pour PISCINE ou SPA qui permet de transmettre la température appropriée au régulateur IntelliChem; dans le cas contraire, le régulateur IntelliChem utilisera la valeur de température de son propre menu. Pour modifier la température par défaut du régulateur IntelliChem, sélectionner **Temp (Température)** et utiliser la **flèche vers le haut/le bas** pour ajuster la température.

pH Level Test (Essai du niveau de pH) : faire l'essai du niveau de pH de l'eau de la piscine à l'aide d'une méthode d'essai faible. Le cas échéant, ajuster en fonction des recommandations du spécialiste en piscine. La plage idéale recommandée par l'APSP pour le pH est de 7,2 à 7,6. Remarque : N'utiliser aucun acide sec (bisulfate de sodium) pour ajuster le pH dans les zones géographiques arides où il y a une évaporation excessive et une dilution minimale de l'eau de la piscine avec de l'eau douce. Une accumulation de sous-produits peut endommager le GCS IntelliChlor.

Calcium Hardness (Dureté calcique)

La dureté calcique recommandée par l'APSP se situe entre 200 et 500 ppm. Le niveau de dureté calcique doit faire l'objet d'une analyse hebdomadaire. La dureté calcique est le carbonate de calcium (tartre) déposé sur les surfaces de la piscine. L'analyse de la dureté calcique est une mesure de la « dureté » ou de la « douceur » de l'eau sous analyse. L'eau « dure » peut avoir un niveau élevé de calcium et de magnésium. Si ces niveaux sont trop élevés, l'eau devient saturée et laissera un dépôt de carbonate de calcium (une tache rugueuse cristallisée « blanchâtre ») sur les surfaces à l'intérieur de la piscine. Si le niveau est trop faible, l'eau devient « douce » et corrodera les surfaces à l'intérieur de la piscine. Utiliser du phosphate trisodique ou du Hydroquest 100 pour abaisser le niveau de dureté calcique qui est trop élevé ou ajouter de l'eau à la piscine ayant une teneur en dureté calcique plus faible. Un niveau qui est trop faible nécessite l'addition de chlorure de calcium.

Total Dissolved Solids (Solides dissous totaux) (SDT) : l'ajout de sel à l'eau de la piscine augmentera le niveau de SDT. Bien que cela ne nuise pas aux propriétés chimiques ou à la limpidité de l'eau de la piscine, le spécialiste en eau de piscine effectuant l'analyse du SDT doit être informé que du sel a été ajouté au système IntelliChlor. La personne effectuant l'analyse de SDT peut alors soustraire le niveau de salinité pour parvenir à un niveau de SDT qui est compatible à une lecture de SDT pour une piscine d'eau non salée.

Remarque : si un générateur de chlore au sel est utilisé pour la piscine, le niveau de sel est le niveau de SDT de la piscine.

Sat Index (Indice de saturation) (suite)

Total Alkalinity (Alcalinité totale)

La plage idéale recommandée par l'APSP pour l'alcalinité totale est de 80 à 120 ppm pour les piscines en « gunite » et en béton, et de 125 à 170 ppm pour les piscines en vinyle et en fibre de verre peintes. Effectuer une analyse hebdomadaire du niveau et ajuster conformément aux recommandations du spécialiste en piscine. L'alcalinité peut être décrite comme un tampon qui maintient le niveau de pH. Le pH varie en fonction de la capacité de l'alcalinité totale de l'eau de résister aux modifications au pH. Si l'alcalinité totale est trop élevée, l'ajout d'acide (de pH similaire) abaisse le niveau. L'ajout d'une base (p. ex., du bicarbonate de sodium) lorsque l'alcalinité totale est faible, augmente le niveau. Le niveau de l'alcalinité totale dans l'eau est une mesure de l'ensemble des carbonates, des bicarbonates, des hydroxydes et d'autres substances alcalines présents dans l'eau de la piscine.

Cyanuric Acid (Acide cyanurique) : l'acide cyanurique est nécessaire dans les piscines extérieures pour stabiliser et maintenir un niveau approprié de chlore. 90 % du chlore non stabilisé est éliminé par les rayons UV du soleil. L'acide cyanurique stabilise le chlore dans l'eau contre la dégradation par les rayons UV. Au moment de l'utilisation du GCS IntelliChlor, le niveau d'acide cyanurique doit être maintenu entre 30 et 50 ppm.

Propriétés chimiques d'une eau de piscine optimale pour une piscine d'eau salée (utilisant un générateur de chlore au sel IntelliChlor® [GCS])

En conformité avec les normes de l'Association of Pool and Spa Professionals (APSP), il est recommandé que les propriétés chimiques de l'eau (voir la page 22) soient maintenues sur une base continue pour aider à protéger les utilisateurs de piscine, l'équipement en lien avec la piscine et les surfaces à l'intérieur et à l'extérieur de la piscine. Ces valeurs sont importantes pour maintenir le fonctionnement approprié de l'équipement de piscine et prévenir la corrosion, le chaulage et d'autres problèmes. Le GCS IntelliChlor ne fonctionnera correctement que si ces conditions sont remplies. Pour obtenir de l'information supplémentaire, consulter votre organisme ayant compétence locale, le NSPI (National Spa and Pool Institute), le CDC (Centers for Disease Control) ou l'OMS (Organisation mondiale de la santé). Les propriétés chimiques de l'eau recommandées sont fournies ci-dessous :

Chlore libre : de 2,0 à 4,0 ppm. Une valeur au-dessus de 4,0 ppm peut causer la corrosion des composants métalliques

Chlore combiné (chloramines) : aucun (surchlorer pour retirer toutes les chloramines)

pH : de 7,2 à 7,8 (UTILISER DE L'ACIDE CHLORHYDRIQUE pour abaisser le pH et de la soude pour élever le pH)

Acide cyanurique : de 30 à 50 ppm

Alcalinité totale : de 80 à 120 ppm

Dureté calcique : de 200 à 400 ppm

SDT (comprend le sel) : 3 000 minimum, de 5 700 à 6 000 ppm maximum

Sel : de 3 000 à 4 500 ppm (valeur idéale : 3 400 ppm)

Métaux (cuivre, fer, manganèse) : aucun

Nitrates : aucun – **Phosphates** : inférieur à 125 ppM

Utiliser l'indice de saturation de Langelier (ISL) pour effectuer le diagnostic de l'équilibre de l'eau

Utiliser la calculatrice d'indice de saturation de Langelier (ISL) pour diagnostiquer l'équilibre d'eau de la piscine. Une eau avec un ISL de 1,0 se situe une unité au-dessus d'un état équilibré. La réduction des facteurs d'une unité remettra l'eau en équilibre. Pour utiliser la calculatrice de l'ISL, consulter : <http://www.pentairpool.com/support/calculators/langelier/index.htm>

Sat Index (Indice de saturation) (suite)

Calcul de l'indice de saturation

L'indice de saturation est une formule qui concerne le pH, le calcium et l'alcalinité de l'eau de piscine. Une eau de piscine bien équilibrée aura une plage de résultat de formule entre -0,5 et 0,5. À l'extérieur de cette plage, l'eau de la piscine est en déséquilibre, ce qui pourrait endommager l'équipement de piscine ou entraîner l'entartrage du générateur de chlore au sel. L'équation pour calculer l'IS est :

$$IS = pH + FDC + FA + FT - FSdT$$

Indice de saturation qu'il a été analysé

Facteur de dureté calcique

Facteur d'alcalinité

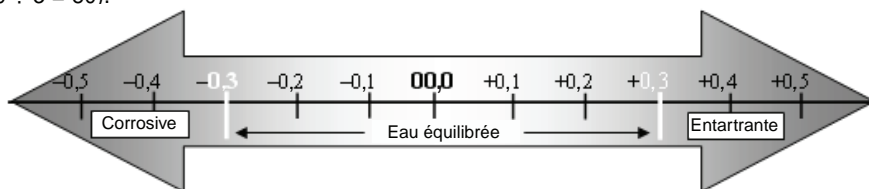
Facteur de température

Facteur de SDT (12,1 pour les piscines d'eau non salée, 12,2 pour les piscines d'eau salée)

De l'acide cyanurique sous la forme d'ions de cyanurate contribuent à l'alcalinité. Ainsi, une correction doit être apportée à l'alcalinité totale. Nous soustrayons 1/3 du niveau d'acide cyanurique à partir de la lecture obtenue au moment de l'analyse de l'alcalinité totale.

Alcalinité totale - 1/3 d'acide cyanurique = alcalinité corrigée

Cette correction peut être considérable dans les piscines établies à des niveaux élevés d'acide cyanurique; par exemple, à 240 ppm d'acide cyanurique, la correction s'élève à 80 ppm (240 ÷ 3 = 80).



Tableaux des indices de saturation (tel qu'il est recommandé par la NSPF)

Température		FT	Dureté calcique		Alcalinité totale de carbonate	
°F	°C		ppm (mg/L)	FDC	ppm (mg/L)	FA
32	0,0	0,0	25	1,0	25	1,4
37	2,8	0,1	50	1,3	50	1,7
46	7,8	0,2	75	1,5	75	1,9
53	11,7	0,3	100	1,6	100	2,0
60	15,6	0,4	125	1,7	125	2,1
66	18,9	0,5	150	1,8	150	2,2
76	24,4	0,6	200	1,9	200	2,3
84	28,9	0,7	250	2,0	250	2,4
94	34,4	0,8	300	2,1	300	2,5
105	40,6	0,9	400	2,2	400	2,6
			800	2,5	800	2,9

INSTALLATION (RÉGULATEUR INTELLICHEM® ET CUVE DE CIRCULATION)

Installation des canalisations du régulateur IntelliChem®

Avant l'installation du régulateur IntelliChem, lire les consignes suivantes.

1. **IMPORTANT!** Si le support de l'équipement est en dessous du niveau d'eau de la piscine, installer un CLAPET ANTIRETOUR en **aval** du réchauffeur ou une boucle de Hartford.
2. Identifier tout équipement, nouveau et existant, à brancher.
3. Décider si les capteurs seront sur un conduit de dérivation distinct ou si une cuve de circulation sera utilisée. **Mise en garde : si une cuve de circulation est installée, la pression maximale de l'eau admise est de 25 lb/po².**
4. **Déterminer la tension d'alimentation et câbler les fils du transformateur au besoin (voir la page 31).**
5. Déterminer si le contrôle vers l'équipement utilise la même tension que celle de l'alimentation. Tout l'équipement contrôlé doit être compatible.
6. Déterminer les points de prise d'eau pour l'admission et la sortie de dérivation de la cuve de circulation.
7. Installer la cuve éloignée de la lumière directe du soleil et sur une surface plane verticale.
8. Couper l'alimentation électrique au disjoncteur principal de la maison. Brancher la tension d'alimentation au CÔTÉ POMPE DU RELAIS DE LA POMPE DE FILTRAGE PRINCIPALE situé sur le module de chargement/d'alimentation (voir la page 41 pour consulter le schéma de câblage CA du régulateur IntelliChem). Cela permet de s'assurer que le régulateur IntelliChem distribue des produits chimiques uniquement lorsque la pompe de filtration est activée. Remarque : le régulateur IntelliChem doit être branché à un circuit dédié distinct du DFT.
9. Si une cuve de circulation est utilisée, installer une dérivation maintenant.
10. Brancher les capteurs de pH et de rH.
11. Vérifier la canalisation pour la présence de fuite.
12. Mettre sous tension le régulateur IntelliChem la première fois, tel qu'il est décrit ci-dessous.



Risque de décharge électrique ou d'électrocution!

Le régulateur IntelliChem doit être installé par un électricien agréé ou certifié ou un spécialiste en piscine qualifié, en conformité avec le National Electrical Code, ainsi que tous les codes et toutes les ordonnances de votre région. Une installation incorrecte constitue un danger électrique qui pourrait causer la mort ou des blessures graves pour les utilisateurs de la piscine, les installateurs ou toute autre personne en cas de décharge électrique, ainsi que des dommages matériels.



Toujours couper l'alimentation vers le boîtier du régulateur IntelliChem au disjoncteur avant d'effectuer l'entretien de l'appareil. Le non-respect de cette consigne peut entraîner la mort ou des blessures graves au technicien d'entretien, aux utilisateurs de piscine ou à d'autres personnes en raison d'une décharge électrique.

Fixation du boîtier du régulateur IntelliChem®

Fixer le boîtier du régulateur IntelliChem comme suit :

1. Sélectionner un emplacement pour le montage du boîtier du régulateur IntelliChem® selon les recommandations nécessaires suivantes :
2. Installer le boîtier du régulateur IntelliChem® à une distance d'au moins 10 pieds de la paroi de la piscine ou du spa.
3. L'alimentation doit être raccordée au régulateur IntelliChem conformément aux codes nationaux et locaux en vigueur, ainsi qu'au NEC (voir la page i).
4. La surface d'installation doit être solide et verticale. Ne pas monter le boîtier du régulateur IntelliChem en position horizontale.
5. Maintenir un dégagement adéquat pour ouvrir le boîtier.
6. L'environnement doit être exempt de vapeurs chimiques et de chaleur excessive. La température maximale ne doit pas dépasser 110 °F (50 °C).
7. Monter aussi loin que possible des sources d'interférence électrique.
8. Monter le boîtier sur une surface plane.
9. Maintenir le boîtier contre la surface de montage avec un couvercle fermé et marquer l'emplacement des supports de fixation situés sur les côtés du boîtier à côté de la paroi. Préparer les trous au besoin et sécuriser le boîtier à l'aide des vis de fixation prévues.
10. Installer un conduit dans le boîtier du régulateur.

AVERTISSEMENT

Installer les pompes d'alimentation en produits chimiques et les réservoirs de produits chimiques dans un endroit sûr et sécurisé. Ne jamais mettre sous tension les pompes d'alimentation en produits chimiques lorsque les deux soupapes de la cuve de circulation sont fermées. L'augmentation de la pression peut entraîner l'explosion des conduits d'alimentation et la pulvérisation de produits chimiques à pleine pression sur quelqu'un ou quelque chose près de l'équipement. Fixer solidement tous les conduits électriques, d'eau et de produits chimiques.



Câblage du transformateur du régulateur IntelliChem®



DANGER!

RISQUE DE DÉCHARGE ÉLECTRIQUE OU D'ÉLECTROCUTION
Toujours couper l'alimentation CA vers le régulateur IntelliChem au disjoncteur avant l'entretien. Le non-respect de cette consigne peut entraîner la mort ou des blessures graves à l'installateur, au technicien d'entretien, aux utilisateurs de piscine ou à d'autres personnes en raison d'une décharge électrique.

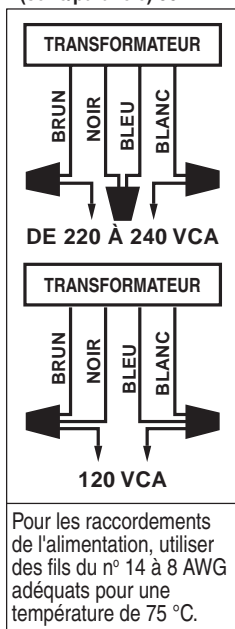
CÂBLAGE HAUTE TENSION

Le compartiment de câblage haute tension est situé à l'intérieur du boîtier du régulateur IntelliChem. Le régulateur IntelliChem doit être branché à une alimentation de 120 Vca ou de 220 à 240 Vca. Le régulateur IntelliChem doit être câblé pour recevoir l'alimentation de la pompe de filtrage. Brancher la tension d'alimentation CA au CÔTÉ POMPE DU RELAIS DE LA POMPE DE FILTRAGE PRINCIPALE situé sur le module de chargement/d'alimentation (voir la page 41 pour consulter le schéma de câblage CA du régulateur IntelliChem). Il n'y a aucune borne de terre/de liaison électrique nécessaire à ce boîtier non métallique. Suivre les consignes du fabricant au moment de l'installation et des essais sur les disjoncteurs de fuite de terre (DFT) et des interrupteurs DFT.

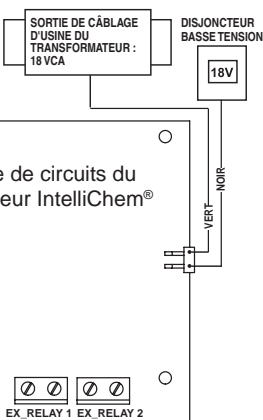
Brancher les fils d'entrée CA aux fils du transformateur du régulateur IntelliChem comme suit :

- **120 Vca : brancher un fil aux fils bruns/noirs reliés entre eux et un fil aux fils bleus/blancs reliés entre eux.**
- **De 220 à 240 Vca : brancher un fil au fil blanc et un fil au fil brun. Les fils noirs/bleus sont reliés entre eux.**

Câblage du transformateur (série/parallèle) 56 VA



FILS VERS LE TRANSFORMATEUR



Régulateur IntelliChem® (câblage du transformateur)

Raccordement des appareils externes au régulateur IntelliChem

Les appareils externes comme les pompes, les appareils de CO₂ et les alarmes peuvent être branchés à l'un des relais à contact sec (EX_RELAY 1 et EX_RELAY 2). Puissance nominale des relais à contact : 5 AMPÈRES, 250 Vca/30 Vcc, situés sur la carte de circuits du régulateur IntelliChem®. Voir le schéma de câblage ci-dessous et « Plomberie de la cuve de circulation » à la page 38.

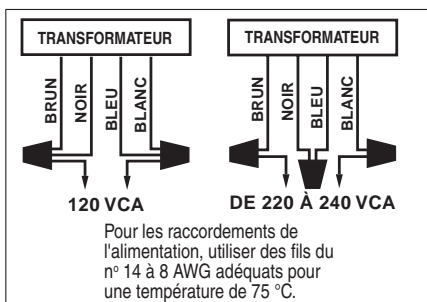


S'ASSURER DE DÉBRANCHER TOUS LES RACCORDEMENTS D'ALIMENTATION AVANT L'ENTRETIEN DU RÉGULATEUR

INTELLICHEM®. L'alimentation c.a. peut être transmise d'une autre source aux bornes de relais Ex_Relay1 et Ex_Relay2.



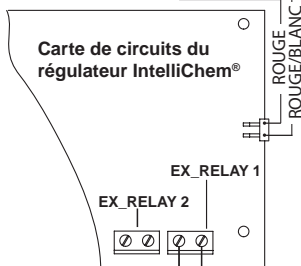
Le câblage des appareils externes doit être effectué par un électricien agréé ou certifié ou un spécialiste en piscine qualifié, conformément au National Electrical Code (NEC), à la norme NFPA 70 ou au Code canadien de l'électricité et à la norme CSA C22.1. Tout code d'installation ou toute ordonnance en vigueur doit être respecté(e). Une installation incorrecte constitue un danger électrique qui pourrait causer la mort ou des blessures graves pour les utilisateurs de la piscine, les installateurs ou toute autre personne en cas de décharge électrique, ainsi que des dommages matériels.



Câblage du transformateur

Entrée : 120/de 220 à 240 VCA
50/60 Hz
(série/parallèle) 56 VA

FILS VERS LE TRANSFORMATEUR
SORTIE DE CÂBLAGE D'USINE DU TRANSFORMATEUR : 18 VCA
DISJONCTEUR BASSE TENSION



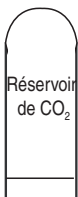
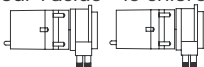
Appareils externes :
EX_RELAY 1 et EX_RELAY 2,
Puissance nominale des relais à contact : 5 AMPÈRES, 250 Vca/30 Vcc

APPAREILS EXTERNES

Option alarmes et pompes externes :

- 1 pompe (alimentation en acide)
- 2 pompes (alimentation en acide et en chlore)

Pompe pour l'acide le chlore



Trousse de CO₂
N/P 71400070

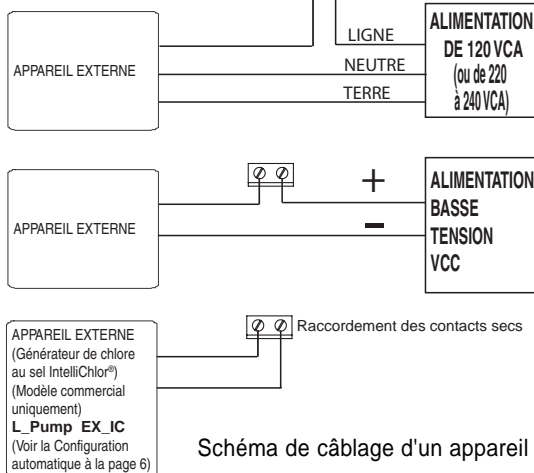


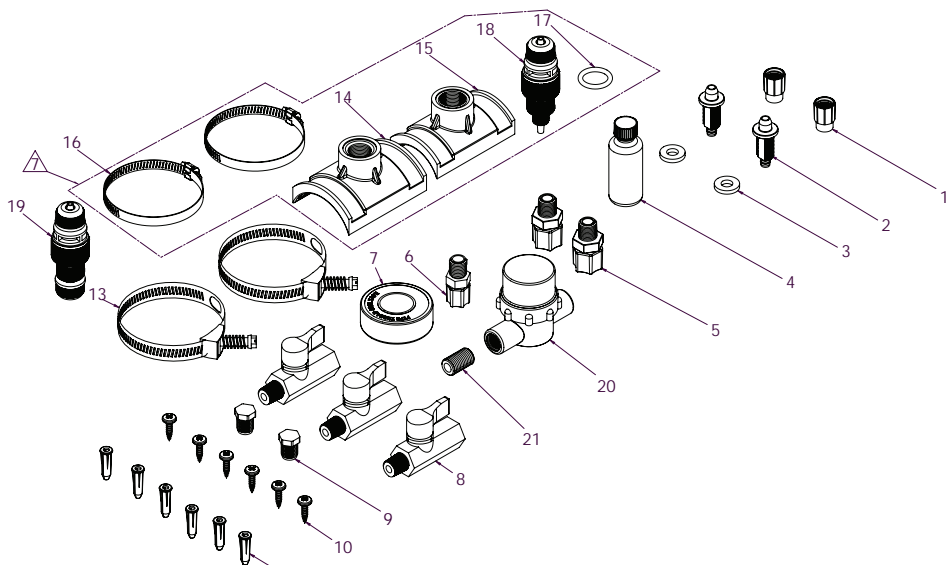
Schéma de câblage d'un appareil externe

Installation de la cuve de circulation et des capteurs de pH/rH (contenu de la trousse)



AVERTISSEMENT Les capteurs de pH et de rH sont livrés avec un capuchon de protection recouvrant la pointe de l'électrode des capteurs pour protéger l'élément de détection. NE PAS MÉLANGER CES CAPUCHONS – les solutions détruiraient l'autre type de capteur. Les capteurs doivent conserver leur bouchon de protection avant l'installation. Si l'éponge au fond devient sèche, il suffit de la mouiller avec de l'eau de la piscine. Avant d'utiliser le capteur, enlever le bouchon.

Contenu de la trousse du régulateur IntelliChem®

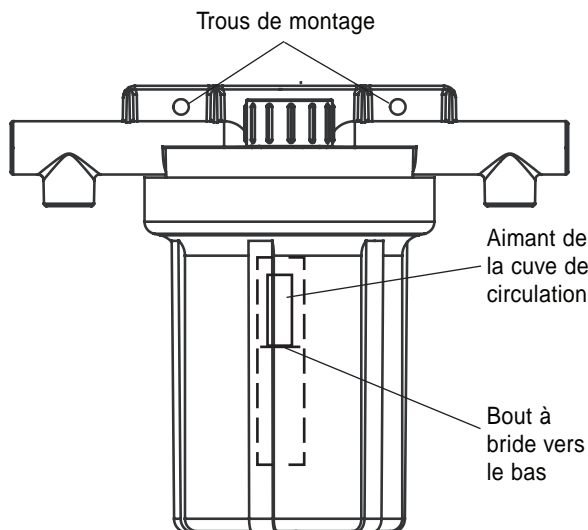


Article	n°	Qté	Pièce n°	Description
	1	3	R18706	ÉCROU DE COMPRESSION
	2	3	R18715	TUBE, RACCORD
	3	3	R172033	JOINT D'ÉTANCHÉITÉ, 0,75 DIAMÈTRE EXTÉRIEUR
	4	1	R172036	LUBRIFIANT, SILICONE, ¼ OZ
	5	2	606000100	RACCORD DE ¾ PO COMPRESSION X ¼ PO NPT
	6	1	521436	RACCORD DE ¼ PO COMPRESSION X ¾ PO COMPRESSION
	7	1	640000100	RUBAN D'ÉTANCHÉITÉ POUR JOINT FILETÉ ½ PO X 260 PI
	8	3	622000080	SOUPAPE À BILLE M/F ¼ PO NPT
	9	2	620000040	RACCORD DE ¼ PO BOUCHON EN NYLON NPT
	10	6	624000270	VIS À BOIS 12 X ¾ CRUCIFORME AI
	11	6	625000020	ANCRAGE EN PLASTIQUE VISSÉ
	12	2	R28033	SAC EN POLY, 6 PO X 10 PO, 3 MIL
	13	2	R172034	COLLIER DE SERRAGE, SELLE
	14, 15, 16, 17, 18	521895	SELLE, COLLIER DE SERRAGE POUR TUYAU FLEXIBLE, JOINT TORIQUE ET SOUPAPE	
	19	1	522009	CLAPET ANTIRETOUR
	20	1	522010	FILTRE EN LIGNE
	21	1	620000130	0,25 NPT MAMELON BICONIQUE SÉRIE H80

Montage de la cuve de circulation

Retirer la cuve de circulation de la boîte d'expédition, puis sélectionner un emplacement approprié pour la cuve de circulation à moins de deux (2) pieds du régulateur IntelliChem®.

Remarque : Le tuyau flexible de $\frac{1}{2}$ po qui est nécessaire pour brancher la cuve de circulation au reste du système est inclus avec la trousse du régulateur IntelliChem.



Installation des capteurs de pH et de rH (lire ceci d'abord)

Installer les capteurs de pH et de rH comme suit : pour consulter le schéma d'installation des canalisations du régulateur IntelliChem®, voir la page 38.

1. Les fils du capteur se brancheront à moins de 10 pieds.
2. Les fuites d'eau causeront des dommages! Monter là où l'eau ne fuit ni n'endommage aucun autre composant.
3. Monter la cuve de circulation verticalement à l'aide des vis prévues.
4. Fixer solidement tous les conduits électriques, d'eau et de produits chimiques.
5. Installer les pompes d'alimentation en produits chimiques et les réservoirs de stockage de produits chimiques dans un endroit sûr et sécurisé.
6. Pression maximale de fonctionnement = 25 lb/po².
7. Les écarts de pression extrêmes peuvent affecter les résultats et endommager les capteurs.
8. Éviter d'installer la prise en amont de la pompe principale, car le vide peut endommager les capteurs de produits chimiques.

Remarque : ne pas trop serrer les raccords sur le dessus de la cuve de circulation.

Installation des capteurs de pH et de rH

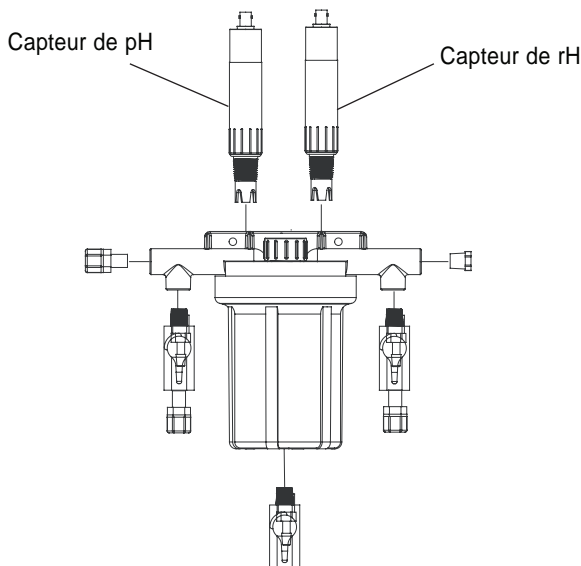
Pour installer les capteurs de pH et de rH de la cuve de circulation.

- Maintenir les capteurs de pH et de rH humides en tout temps, installer les capteurs dans la cuve de circulation. **Serrer à la main uniquement** et conserver les capuchons à des fins ultérieures. **NE PAS MÉLANGER CES CAPUCHONS.** Remplir la cuve de circulation avec de l'eau. Les capteurs ont des joints toriques et ne nécessitent aucun ruban d'étanchéité pour joint fileté.
 - Ne pas frotter vigoureusement l'élément en verre du capteur ni utiliser de papier de verre ou d'autres matériaux de polissage pour nettoyer.
 - Manipuler l'électrode avec soin.
 - Les capteurs contiennent des éléments en verre externes et internes.
 - Ne pas laisser tomber le capteur ou le soumettre à des vibrations ou à des chocs physiques.



Pour éviter d'endommager les capteurs ou la cuve de circulation de manière permanente, ne pas utiliser en période de gel.

- Laisser l'excédent de fil à l'extérieur du boîtier du régulateur. Si le câble est plus long que nécessaire, il doit être soigneusement rangé et fixé sous le boîtier du régulateur.
- NE PAS COUPER LES FILS DE CAPTEUR.** Ne pas surcharger de fil l'intérieur du régulateur, car cela peut provoquer une pression excessive sur les raccords du capteur et des relais.



Plomberie de la cuve de circulation



AVERTISSEMENT S'assurer d'avoir un plombier pour effectuer tout le travail de plomberie; ceci est important, car il sera familiarisé avec tous les codes de la région.

Pour raccorder la cuve de circulation à la canalisation du système : voir la page 38 pour consulter le schéma de la canalisation.

1. Au support de l'équipement, éteindre la pompe de filtration et relâcher la pression du système en ouvrant la soupape située sur le dessus du filtre.



AVERTISSEMENT DE RISQUE DE BRÛLURE CHIMIQUE : s'assurer que toutes les pompes sont désactivées depuis les disjoncteurs principaux de la maison avant de percer les tuyaux. Fixer solidement toutes les lignes électriques, les conduits d'eau et les conduits de produits chimiques. Entreposer les pompes d'alimentation en produits chimiques et les réservoirs de stockage de produits chimiques dans un endroit sûr et sécurisé.

2. Fermer toutes les soupapes pour éviter une inondation.
3. Fixer les tubes IN (ADMISSION) et OUT (SORTIE) à la cuve de circulation (voir le schéma d'installation des conduits ci-dessous).
4. Faire passer l'extrémité du tube IN (ADMISSION) vers le conduit de pression souhaité. Choisir un emplacement qui offre suffisamment d'espace pour percer un trou et serrer la bride (doit être en aval du filtre, mais en amont du réchauffeur). S'assurer que le tube n'est pas coincé ou plié. Marquer un endroit sur le tuyau.
5. Installer là où l'eau sera alimentée et retournée pour chaque cuve de circulation. L'emplacement le plus habituel pour l'admission d'eau à la cuve de circulation est **EN AVAL du filtre principal et EN AMONT du réchauffeur**. Voir la page 38.
6. Percer un trou de 3/8 po pour le raccord du tuyau flexible sur la marque et placer le raccord sur le tuyau immédiatement. Aligner la bride de tuyau avec le raccord, puis serrer la bride du tuyau.
7. Faire passer l'extrémité du tube OUT (SORTIE) (avec la bride de tuyau) vers le conduit de retour choisi. Choisir un emplacement qui offre suffisamment d'espace pour percer un trou et serrer la bride (doit être en aval du réchauffeur – voir la page 38). S'assurer que le tube n'est pas coincé ou plié. Marquer un endroit sur le conduit de retour.
8. Percer un trou de 3/8 po pour le raccord du tuyau flexible sur la marque et placer le raccord sur le tuyau immédiatement. Aligner la bride de tuyau avec le raccord, puis serrer la bride du tuyau.
9. Ouvrir l'une des soupapes du système fermées. Fermer la soupape du filtre, puis activer le système de circulation. Vérifier que le système fonctionne correctement.

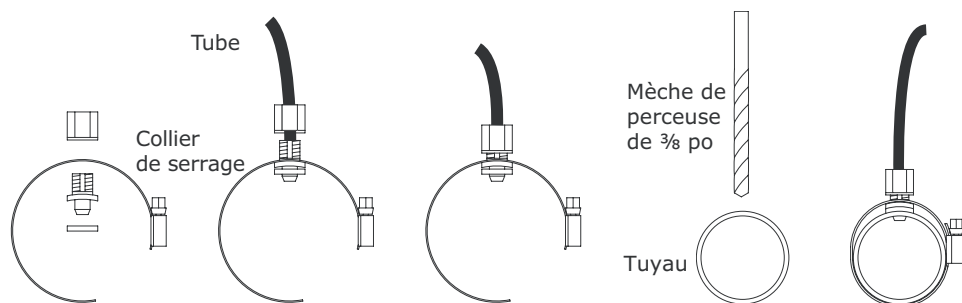


Schéma d'installation des canalisations du régulateur IntelliChem®

Plomberie de la cuve de circulation (suite)



AVERTISSEMENT

Ne pas injecter de l'acide directement dans la cuve de circulation. L'injection de l'acide de cette manière se traduira par des lectures erronées pouvant endommager l'équipement de piscine existant.

10. Repérer les points d'injection des produits chimiques.
11. Préparer et installer les raccords d'injection de produits chimiques.
12. Installer les récipients contenant les produits chimiques.
13. Allumer la pompe de circulation principale.
14. Vérifier qu'il n'y a aucune fuite, puis que le capteur de débit indique un débit.

Conduits d'admission et de sortie de la cuve de circulation

1. Il est essentiel que le conduit d'alimentation soit à une pression supérieure à celle du conduit de refoulement afin que l'eau s'écoule dans la cuve et dans la bonne direction à un taux soutenu.
2. L'admission doit être installée en aval du filtre et en amont du réchauffeur. **Remarque : installer la canalisation d'ADMISSION en amont de la soupape solaire.**
3. La sortie doit être installée en aval du réchauffeur et aussi loin que possible de tout équipement.



AVERTISSEMENT

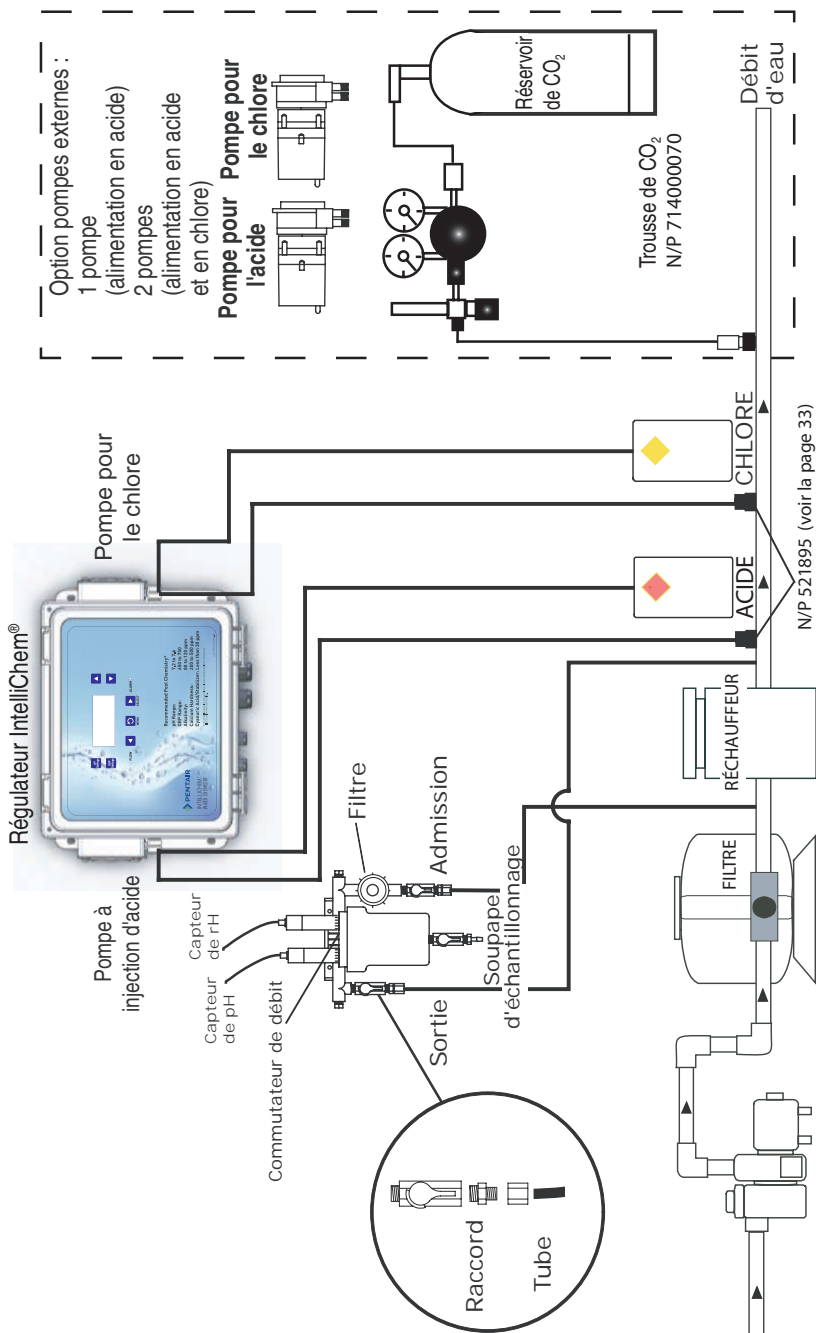
S'assurer que toutes les pompes sont éteintes avant de percer la tuyauterie. Ne jamais allumer les pompes d'alimentation en produits chimiques sans que la pompe de filtration de la piscine ne soit active.



MISE EN GARDE

Le commutateur de débit est un contact sec uniquement (aucun courant). L'utilisation avec toute autre marque de commutateur de débit annule la GARANTIE et la certification UL.

Schéma d'installation des canalisations du régulateur IntelliChem®



Option pompes externes :

1 pompe
(alimentation en acide)

2 pompes
(alimentation en acide
et en chlore)

Pompe pour l'acide



**UNIQUEMENT SERRER À LA MAIN LES RACCORDS :
L'UTILISATION D'UNE CLÉ POUR SERRER FISSURERA LES RACCORDS**



Illustration 1 : schéma d'installation des canalisations du régulateur IntelliChem®

Raccordement des fils de capteur à la carte de circuits du régulateur IntelliChem®



AVERTISSEMENT Le commutateur de débit est un contact sec uniquement (aucun courant). Ce commutateur de débit doit être uniquement utilisé avec le régulateur IntelliChem®. L'utilisation de ce commutateur de débit avec toute autre marque de régulateur annulera la garantie et la certification UL.

1. Faire passer les fils du commutateur de la cuve de circulation dans le boîtier du régulateur IntelliChem par le serre-câbles, puis brancher les fils au **connecteur de borne du capteur J6** sur la carte de circuits du régulateur IntelliChem. **Brancher le fil NOIR à la borne à vis GND (TERRE) et le fil ROUGE à la borne à vis FLOW (DÉBIT).**
2. Faire passer les fils des capteurs de pH et de rH dans le boîtier du régulateur IntelliChem par le serre-câbles, puis brancher au connecteur de borne du capteur J6 sur la carte de circuits du régulateur IntelliChem. Les fils de capteur sont étiquetés. LA POLARITÉ POSITIVE ET NÉGATIVE DOIT ÊTRE RESPECTÉE.

Fil du capteur de pH : brancher le fil VERT à la borne à vis de pH- et le fil TRANSPARENT à la borne à vis de pH+.

Fil du capteur de rH : brancher le fil VERT à la borne à vis de rH- et le fil TRANSPARENT à la borne à vis de rH+.

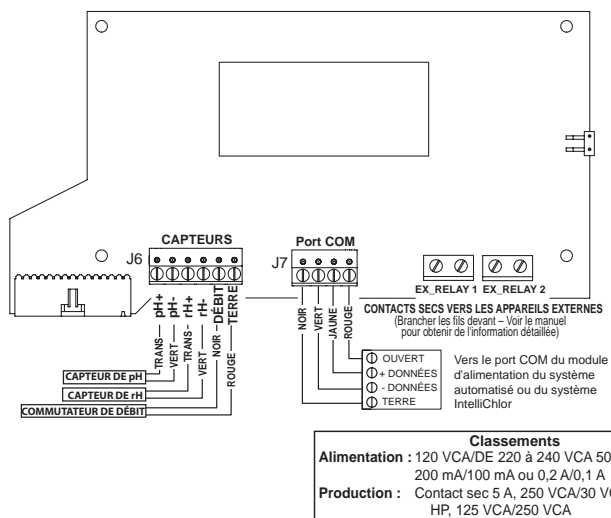


Illustration 2 : raccordements de câblage de la carte de circuits J6/J7 du régulateur IntelliChem®

3. Allumer la pompe principale et ouvrir les soupapes pour vérifier la présence de fuite et le libre déplacement de l'aimant. L'aimant doit être à une hauteur maximum afin de fermer le commutateur de débit. ¼ GPM montera l'aimant à sa hauteur maximum.



AVERTISSEMENT S'assurer que toutes les pompes sont éteintes avant de perforer la tuyauterie.



AVERTISSEMENT Ne jamais allumer les pompes d'alimentation en produits chimiques lorsque la soupape de la cuve de circulation est fermée.

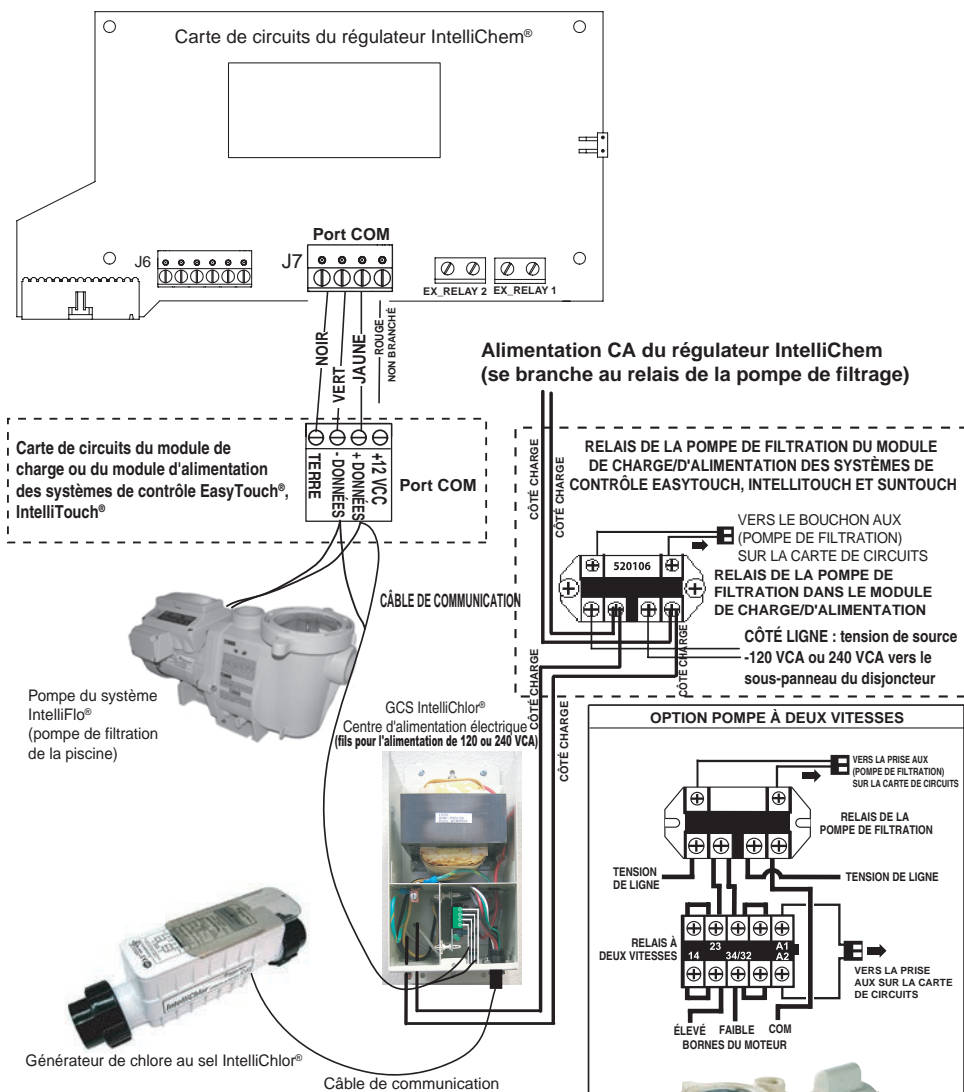
RACCORDEMENT À UN SYSTÈME DE CONTRÔLE AUTOMATISÉ**Câblage de l'alimentation CA du régulateur IntelliChem® vers le relais de la pompe à filtre****Consignes pour le câblage de l'alimentation CA du régulateur IntelliChem :**

lorsque le régulateur IntelliChem est utilisé comme seul appareil autonome (avec une minuterie) ou avec un générateur de chlore au sel IntelliChlor, le régulateur IntelliChem DOIT ÊTRE BRANCHÉ AU CÔTÉ POMPE DU RELAIS DE LA POMPE DE FILTRATION PRINCIPALE situé sur le module de charge/d'alimentation (voir la page 41 pour consulter le schéma de câblage de l'alimentation CA du régulateur IntelliChem). Cela permet de s'assurer que le régulateur IntelliChem distribue des produits chimiques uniquement lorsque la pompe de filtration est activée.

Pour le système de contrôle IntelliTouch®, EasyTouch® ou SunTouch® qui utilise une pompe IntelliFlo® (ou une pompe à deux vitesses) et un GCS IntelliChlor®, les fils du module d'alimentation CA du générateur IntelliChlor doivent être branchés au CÔTÉ POMPE DU RELAIS DE LA POMPE DE FILTRATION PRINCIPALE situé sur le module de charge/d'alimentation (voir la page 41 pour consulter le schéma). Cela permet de s'assurer que le régulateur IntelliChem et le GCS IntelliChlor produisent du chlore uniquement lorsque la pompe de filtration principale est activée.

Le schéma de câblage suivant (voir la page suivante) illustre le câblage d'alimentation CA du régulateur IntelliChem et les raccordements du port COM vers le boîtier des systèmes de contrôle EasyTouch, IntelliTouch et SunTouch.

Schéma de câblage de l'alimentation CA du régulateur IntelliChem® et du port COM (RS-485)



Remarque : pour obtenir de l'information détaillée concernant le fonctionnement des régulateurs de piscine automatisés, consulter les manuels suivants :

- le guide d'utilisateur du système de contrôle IntelliTouch® (N/P 521075)
- le guide d'utilisateur du système de contrôle EasyTouch® (N/P 521044)

RACCORDEMENT À UN SYSTÈME DE CONTRÔLE AUTOMATISÉ

Câblage de l'alimentation CA du régulateur IntelliChem® vers le relais de la pompe à filtre

Consignes pour le câblage de l'alimentation CA du régulateur IntelliChem : lorsque le régulateur IntelliChem est utilisé comme seul appareil autonome (avec une minuterie) ou avec un générateur de chlore au sel IntelliChlor, le régulateur IntelliChem DOIT ÊTRE BRANCHÉ AU CÔTÉ POMPE DU RELAIS DE LA POMPE DE FILTRATION PRINCIPALE situé sur le module de charge/d'alimentation (voir la page 41 pour consulter le schéma de câblage de l'alimentation CA du régulateur IntelliChem). Cela permet de s'assurer que le régulateur IntelliChem produit du chlore uniquement lorsque la pompe de filtration principale est activée. Remarque : pour le système de contrôle IntelliTouch®, EasyTouch® ou SunTouch® qui utilise une pompe IntelliFlo® (ou une pompe à deux vitesses) et un GCS IntelliChlor, les fils du module d'alimentation CA du générateur IntelliChlor doivent être branchés au CÔTÉ POMPE DU RELAIS DE LA POMPE DE FILTRATION PRINCIPALE situé sur le module de charge/d'alimentation (voir la page 41 pour consulter le schéma). Cela permet de s'assurer que le régulateur IntelliChem et le GCS IntelliChlor produisent du chlore uniquement lorsque la pompe de filtration principale est activée.

Branchement des fils d'alimentation CA du régulateur IntelliChem au relais de la pompe de filtration principale des systèmes de contrôle EasyTouch, IntelliTouch et SunTouch (voir le schéma de la page précédente).

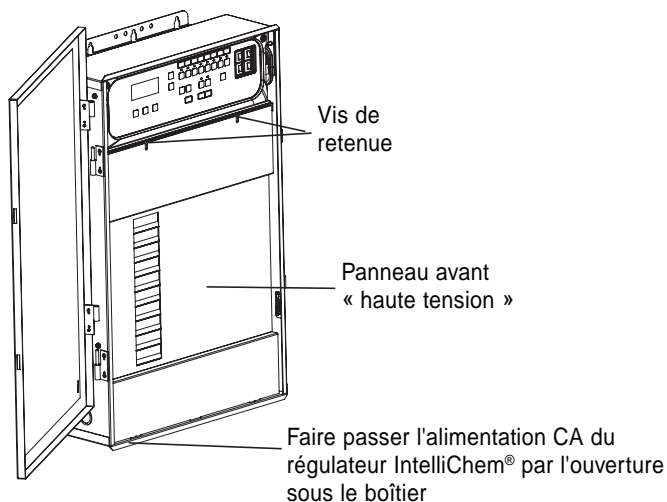
DANGER !



RISQUE DE DÉCHARGE ÉLECTRIQUE OU D'ÉLECTROCUTION

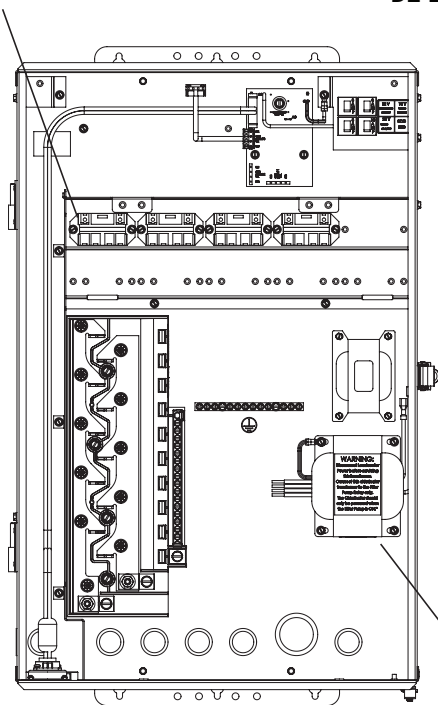
Toujours couper l'alimentation CA vers le module de charge/d'alimentation des systèmes de contrôle EasyTouch, IntelliTouch et SunTouch au disjoncteur avant l'entretien ou le retrait du PANNEAU AVANT « HAUTE TENSION ». Le non-respect de cette consigne peut entraîner la mort ou des blessures graves à l'installateur, au technicien d'entretien, aux utilisateurs de piscine ou à d'autres personnes en raison d'une décharge électrique.

1. **Alimentation CA du régulateur IntelliChem :** faire passer les fils d'alimentation CA du régulateur IntelliChem vers le boîtier du système de contrôle EasyTouch, IntelliTouch ou SunTouch.
2. **Module de charge du système de contrôle EasyTouch ou IntelliTouch :** déverrouiller le loquet à ressort de la porte du boîtier, puis ouvrir la porte.
3. **Décharger l'énergie électrostatique avant de retirer le couvercle en touchant d'abord la partie métallique du boîtier.**
4. Desserrer les deux (2) vis de retenue du PANNEAU AVANT « HAUTE TENSION ». Retirer le panneau du boîtier.
5. Brancher les fils du cordon d'alimentation CA du régulateur IntelliChem au CÔTÉ CHARGE/POMPE du relais de la pompe d'alimentation principale (voir le schéma de câblage à la page 41).
6. Lorsque le raccordement est complétée : **systèmes de contrôle EasyTouch et IntelliTouch :** fermer le panneau de commande, puis le fixer solidement à l'aide des deux (2) vis de retenue. **Système de contrôle SunTouch :** fermer le panneau de commande avant, puis le fixer solidement à l'aide d'une vis de retenue.

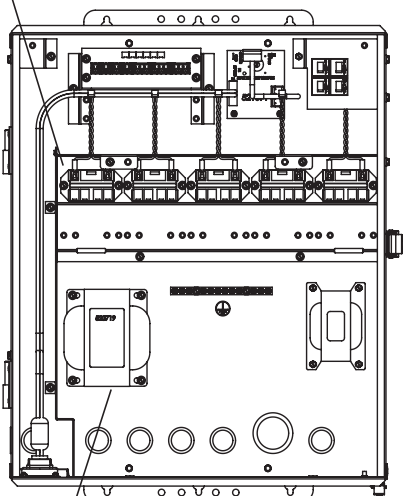


BRANCHER L'ALIMENTATION CA DU RÉGULATEUR INTELLICHEM AU RELAIS DE LA POMPE DE FILTRATION

BRANCHER L'ALIMENTATION CA DU RÉGULATEUR INTELLICHEM AU RELAIS DE LA POMPE DE FILTRATION



Module de charge (avec l'option du GCS)



Module d'alimentation (avec l'option du GCS)

Transformateur du générateur de chlore au sel (GCS) IntelliChlor®

Raccordement du câble de communication RS-485 du régulateur IntelliChem® à la carte de circuits du système de contrôle

Pour brancher le câble du port COM du régulateur IntelliChem au port COM des systèmes de contrôle EasyTouch®, IntelliTouch® et SunTouch® (voir la page 41) :

1. **Câble RS-485 du régulateur IntelliChem** : dénuder les conducteurs du câble sur ¼ po. Insérer les fils dans les bornes à vis du connecteur. S'assurer de faire correspondre le codage de couleur des fils; JAUNE = +DONNÉES, VERT = -DONNÉES et NOIR = TERRE (le fil rouge n'est pas branché.) Fixer solidement les fils à l'aide de vis.
2. Faire passer un câble RS-485 depuis le boîtier du régulateur IntelliChem vers le boîtier des systèmes de contrôle EasyTouch, IntelliTouch ou SunTouch.
3. Déverrouiller le loquet à ressort de la porte du boîtier, puis ouvrir la porte.
4. **AVERTISSEMENT! Couper l'alimentation CA vers le module de charge/d'alimentation avant l'installation (voir la remarque à la page 42). Module de charge du système de contrôle EasyTouch ou IntelliTouch** : desserrer les deux (2) vis de retenue du panneau de commande. **(a)** Abaisser le panneau de commande sur ses charnières pour accéder à la carte mère située derrière le panneau de commande. **(b)** Faire passer le câble RS-485 du régulateur IntelliChem par la canalisation basse tension du module de charge vers la carte mère.

Module de charge du système de contrôle SunTouch : faire passer le câble du conducteur par l'ouverture à œillet inférieure du boîtier.

5. Dénuder les conducteurs du câble du régulateur IntelliChem sur ¼ po. Insérer les fils dans les bornes à vis du connecteur de port COM sur la carte de circuits : **(EasyTouch J20, IntelliTouch J7/8 et SunTouch J11)**. S'assurer de faire correspondre le codage de couleur des fils; JAUNE = +DONNÉES, VERT = -DONNÉES et NOIR = TERRE (le fil rouge n'est pas branché.) Fixer solidement les fils à l'aide de vis.
6. Lorsque le branchement est complété : **système de contrôle EasyTouch ou IntelliTouch** : fermer le panneau de commande, puis le fixer solidement à l'aide des deux (2) vis de retenue. **Système de contrôle SunTouch** : fermer le panneau de commande avant, puis le fixer solidement à l'aide d'une vis de retenue.

Configuration des systèmes de contrôle IntelliTouch, EasyTouch et SunTouch

Système de contrôle IntelliTouch

Voici la description de la configuration du régulateur IntelliChem depuis le panneau de commande du système de contrôle IntelliTouch. Depuis le panneau de commande du système de contrôle IntelliTouch, vous pouvez ajuster les valeurs de point de consigne du pH et du rH, afficher l'état du régulateur IntelliChem et surveiller la condition de l'eau de la piscine à l'aide de l'indice de saturation. Pour accéder aux écrans du régulateur IntelliChem, depuis le panneau de commande intérieur du système de contrôle IntelliTouch ou du panneau de commande du régulateur sans fil MobileTouch® :



PH/ORP Values (valeurs du pH/rH) : les valeurs du pH et du rH sont affichées à côté des paramètres de consigne.

pH Set (point de consigne du pH) : affiche la valeur du point de consigne du pH actuel. La valeur de réglage est de 7,2 à 7,6 par incréments de 0,1. La valeur du point de consigne du pH par défaut est de 7,5. Pour ajuster le point de consigne du pH, appuyer sur le bouton à côté de pH Set (point de consigne du pH).

ORP Set (point de consigne du rH) : affiche la valeur du point de consigne du rH actuel. La plage de réglage est de 650 à 800 par incréments de 10. Le point de consigne par défaut pour l'ORP (rH) est de 700. Le point de consigne du rH est la valeur que le régulateur IntelliChem essaiera d'atteindre en fonction de l'assainisseur actif. Pour ajuster le point de consigne du rH, appuyer sur le bouton à côté d'ORP Set (point de consigne du rH).

STATUS (ÉTAT) : affiche le lien de communication actuel entre IntelliTouch et IntelliChem par le câble RS-485. IChem Comm Error (Erreur de communication avec IntelliChem) : vérifier que le câble de communication RS-485 est branché au port COM sur la carte de circuits du système IntelliTouch Personality.

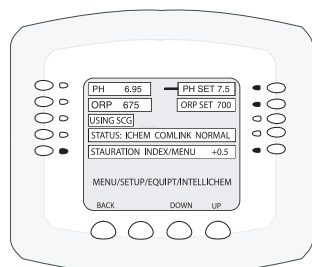
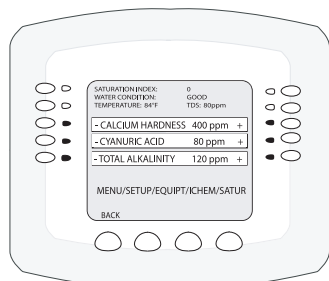
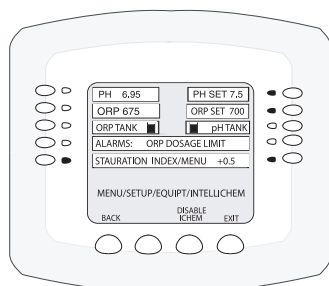
USING SCG (UTILISATION DU GCS) : « USING SCG » s'affiche si le générateur de chlore au sel IntelliChlor est activé. Le GCS est activé et désactivé depuis l'écran MENU > SETUP (CONFIGURATION) > EQUIPMENT (ÉQUIPEMENT) > CHLORINATOR (CHLORATEUR).
Remarque : IntelliChem doit être configuré également pour utiliser le GCS IntelliChlor avec l'assistant de CONFIGURATION AUTOMATIQUE (page 6) ou Configuration/Matériel/Contrôle du rH/Type de doseur (page 24).

DISABLE/ENABLE INTELLICHEM (DÉSACTIVER/ACTIVER INTELLICHEM) : pour désactiver IntelliChem, appuyer sur le bouton sous DISABLE ICHEM (DÉSACTIVER INTELLICHEM). Pour activer IntelliChem, appuyer sur le bouton à côté d'INTELLICHEM. À l'écran suivant, appuyer sur le bouton à côté de NO (NON), puis sélectionner **YES (OUI)**. Appuyer sur SAVE (ENREGISTRER) pour enregistrer la configuration et retourner à l'écran de l'équipement.

Saturation Index/Menu (Menu/Indice de saturation) : pour accéder aux paramètres de l'indice de saturation, appuyer sur le bouton à côté de SATURATION INDEX/MENU. La valeur de l'indice de saturation, la condition de l'eau, la température de l'eau et le niveau de sel actuels sont affichés. Appuyer sur le bouton à côté des sélections suivantes pour ajuster les niveaux/valeurs : **Calcium Hardness (dureté calcique) :** la plage recommandée est de 200 à 400 ppm. Les niveaux doivent faire l'objet d'une analyse hebdomadaire. **Cyanuric Acid (acide cyanurique) :** stabilise le chlore dans l'eau de la dégradation par les rayons UV. Lorsque le GCS IntelliChlor est utilisé, le niveau d'acide cyanurique doit être maintenu entre 30 et 50 ppm. **Total Alkalinity (alcalinité totale) :** la plage idéale recommandée par l'APSP est de 80 à 120 ppm pour les piscines en « gunite » et en béton, et de 125 à 170 ppm pour les piscines en vinyle et en fibre de verre peintes. Effectuer une analyse hebdomadaire du niveau et ajuster conformément aux recommandations du spécialiste en piscine.

Saturation Index (indice de saturation) : l'indice de saturation affiche IDEAL (IDÉAL) (niveau optimal), CORROSIVE (CORROSIF) ou SCALING (CALCAIRE). Voici les niveaux d'indice de saturation recommandés pour les propriétés chimiques de l'eau : **plage de pH : de 7,2 à 7,6. Plage de rH : de 650 à 800. Alkalinity (alcalinité) : de 80 à 120 ppm. Calcium Hardness (dureté calcique) : de 200 à 500 ppm. Cyanuric Acid/Stabilizer (acide cyanurique/stabilisateur) : de 30 à 50 ppm.**

Remarque : voir la page 28 pour obtenir de l'information sur la calculatrice de l'indice de saturation de Langelier (ISL) en ligne afin de diagnostiquer l'équilibre de l'eau de la piscine.



Configuration du régulateur IntelliChem® avec le système de contrôle EasyTouch

Système de contrôle EasyTouch®

Voici la description de la configuration du régulateur IntelliChem® depuis le panneau de commande du système de contrôle EasyTouch. Depuis le panneau de commande du système de contrôle EasyTouch, vous pouvez ajuster les valeurs de point de consigne du pH et du rH, afficher l'état du régulateur IntelliChem et surveiller la condition de l'eau de la piscine à l'aide de l'indice de saturation. Pour accéder aux écrans du régulateur IntelliChem, depuis le panneau de commande intérieur du système EasyTouch ou du panneau de commande sans fil du système EasyTouch : appuyer sur **MENU > SETTINGS (PARAMÈTRES) > INTELLICHEM**.

Clock ▲
IntelliFlo
IntelliChlor
▶ IntelliChem ▼

IntelliChem
▶ PH/ORP Values
Status
Sat Index

pH VAL 7.0
pH SET: 7.5
ORP VAL: 650
ORP SET: 750

IntelliChem
PH/ORP Values
▶ Status
Sat Index

pH Lvl: ▮
ORP Lvl: SCG
IntelliChem: ON
ORP Dosage Limit

IntelliChem
PH/ORP Values
Status
▶ Sat Index

pH: 7.5 TMP: 91
CH: 250 SLT: 4250
TA: 100 CYA: 30
SI= +0.04 IDEAL

PH/ORP Values (Valeurs du pH/rH) : appuyer sur le **bouton de droite** pour accéder à l'écran des valeurs de point de consigne du pH et du rH. Les valeurs de la lecture des capteurs de pH et de rH sont indiquées uniquement si un débit adéquat est détecté par le commutateur de débit et que la temporisation a été satisfaite. Autrement, l'écran affiche NA (S/O) (sans objet). Utiliser le bouton flèche vers le **haut/le bas** pour ajuster la valeur du point de consigne du pH. Appuyer sur le **bouton de droite** pour configurer la valeur du point de consigne du rH. Appuyer sur **MENU** pour enregistrer et retourner à l'écran précédent.

pH Set Point (Point de consigne du pH) : affiche la valeur du point de consigne du pH actuel. La plage de réglage est de 7,2 à 7,6 par incréments de 0,1. La valeur du point de consigne du pH par défaut est de 7,5.

ORP Set Point (Point de consigne du rH) : affiche la valeur du point de consigne du rH. Utiliser le **bouton vers le haut/le bas** pour ajuster la valeur du point de consigne du rH. La plage de réglage est de 650 à 800 par incréments de 10. La valeur du point de consigne du rH par défaut est 700. Le point de consigne du rH est la valeur que le régulateur IntelliChem essaiera d'atteindre.

STATUS (ÉTAT) : affiche le lien de communication actuel entre le système de contrôle EasyTouch et IntelliChem par le câble RS-485. **ICChem Comm Error (Erreur de communication avec IntelliChem)** : vérifier que le câble RS-485 est branché au port COM sur la carte de circuits du système EasyTouch. Si « IntelliChem: --Disabled-- » s'affiche, activer IntelliChem depuis le système automatisé (voir « Using SCG » [Utilisation du GCS] à la page 45). D'autres messages d'alarme sont illustrés à la page 49.

Indicateur de jauge de niveau : appuyer sur le **bouton vers le haut/le bas** pour « remplir » l'image de la jauge et obtenir une représentation visuelle du niveau d'acide disponible dans le contenant. Appuyer à six reprises sur le bouton vers le haut/le bas pour remplir la jauge (trois fois pour remplir la jauge à moitié). Six barres horizontales indiquent que les contenants du chlore (ou du brome) sont pleins. Une barre indique que le contenant est presque vide. Appuyer sur **MENU** deux fois pour quitter le menu et actualiser les valeurs.

Remarque : IntelliChem doit être configuré également pour utiliser le GCS IntelliChlor avec l'assistant de CONFIGURATION AUTOMATIQUE (page 6) ou Configuration/Matériel/Contrôle du rH/Type de doseur (page 24).

Sat Index (Indice de saturation) : pour accéder aux réglages d'indice de saturation, appuyer sur le **bouton vers le haut/le bas**, puis appuyer sur le **bouton de droite**. Utiliser le bouton vers le haut/le bas pour ajuster les niveaux/valeurs de : **CH (DC) (dureté calcique)**, **SLT (SEL) (la teneur en sel dans l'eau ou Total Dissolved Solids [Solides dissous totaux] si aucun sel n'est présent)**, **TA (AT) (alcalinité totale)**, **CYA (acide cyanurique)** et **TMP (température actuelle)**. **Remarque** : consulter le tableau ci-dessous pour connaître les niveaux idéaux d'indice de saturation. **SI (IS)** : l'indice de saturation est affiché. **IDEAL (IDÉAL)** : niveaux optimaux. **CORROSIVE (CORROSIF)** ou **SCALING (CALCAIRE)** : appuyer deux fois sur le bouton **Menu** pour quitter le menu et actualiser les valeurs. Retourner à ce menu pour l'affichage des calculs de l'indice de saturation. **Remarque** : voir la page 25 pour obtenir de l'information sur la calculatrice de l'indice de saturation de Langelier (**ISL**) en ligne pour diagnostiquer l'équilibre de l'eau de la piscine.

Configuration du régulateur IntelliChem® avec le système de contrôle SunTouch

Système de contrôle automatisé SunTouch

Voici la description de l'affichage des niveaux de pH et de rH actuels du régulateur IntelliChem depuis le panneau de commande de SunTouch. Pour accéder aux écrans du régulateur IntelliChem, **appuyer sur MENU > DIAGNOSTICS > INTELLICHEM**

IntelliChem
pH: 7.65 ORP:832

Affiche les niveaux de pH et de rH actuels. La régulateur IntelliChem est relié au système de contrôle SunTouch au moyen du câble RS-485. Le câble de communication RS-485 est relié au port COM sur la carte de circuits du système de contrôle SunTouch®.

DÉPANNAGE

Guide de dépannage général (voir également le Guide d'aide à la page 48)

1. Exécuter l'essai d'autovérification de l'appareil de mesure (voir le menu Configuration)
2. Exécuter l'essai de capteur ouvert (voir le menu Configuration)
3. Effacer les petites modifications aux pH et rH (voir le menu Configuration)
4. Nettoyer les capteurs (voir section Entretien)
5. Vérifier les produits chimiques et le système d'alimentation
6. Prendre un échantillon de l'eau de la piscine pour analyser l'acide cyanurique, l'alcalinité, l'indice de saturation et l'équilibre de l'eau
7. Remplacer les capteurs
8. Répéter les étapes susmentionnées

Lignes directrices – le pH ou le rH n'est pas en mesure d'atteindre le point de consigne

Cela peut être un problème courant qui peut être facilement résolu en augmentant la quantité de produit chimique distribuée chaque jour. Si la sensibilité au pH est configurée à « Low » (Faible) (la valeur par défaut), IntelliChem administrera uniquement la dose complète à 0,5 du point de consigne. S'il semble que la dose soit figée à 0,3 du point de consigne, seulement 3/5 de la dose programmée sont obtenues. Modifier la sensibilité à « High » (Élevée) et une dose complète à 0,2 de pH ou plus du point de consigne sera obtenue. Sinon, désactiver la sensibilité au pH – il faut l'activer uniquement si le point de consigne est dépassé.

L'augmentation de la dose donnerait essentiellement le même résultat. Augmenter le dosage ainsi que la dose limite et réduire le temps de mélange de manière à obtenir 8 doses pendant le cycle de filtration.

Essai d'autodiagnostic et codes d'erreur

La fonctionnalité générale du régulateur IntelliChem peut être vérifiée en effectuant un essai d'autovérification. Accéder à cette fonctionnalité depuis le menu Configuration/Diagnostic. Essai de vérification de l'affichage ACL, des voyants DEL du panneau avant, des boutons-poussoirs, de l'entrée du commutateur de débit, des moteurs de doseur, des relais, de la communication RS-485 et de l'appareil de mesure.

Avertissement! Cet essai allumera le doseur; par conséquent, s'assurer que les canalisations sont installées de façon sécuritaire afin que les produits chimiques soient contenus en toute sécurité.

Codes d'erreur : (Self Test Status: Fail) (État de l'essai d'autovérification : Échec)

- 01H : LCD (ACL)
- 02H : Backlight (Rétroéclairage)
- 04H : LEDs (DEL)
- 08H : Buttons (Boutons)
- 10H : Flow Switch (Commutateur de débit)
- 20H : Outputs (Sorties)
- 40H : Loopback (Rebouclage) 485
- 80H : Meter (Appareil de mesure)

Guide d'aide

Séquence	Accès	Action
Essai de l'appareil de mesure	Menu/Configuration/ Diagnostics Run Meter Test (Menu/Configuration/ Diagnostic Effectuer l'essai de l'appareil de mesure)	Utiliser cet essai pour vérifier que les circuits de détection du pH et du rH et l'appareil de mesure fonctionnent correctement. L'essai indique d'abord les valeurs non étalonnées de diagnostic pour le circuit d'essai H, puis pour le circuit d'essai L. Il exécute alors l'autoétalonnage et indique deux valeurs pour chacun d'entre eux. Si la ligne du bas indique *** PASS *** (RÉUSSITE), l'appareil de mesure et le circuit de détection fonctionnent correctement. Si le test échoue, ces valeurs peuvent être utilisées à l'usine pour déterminer le segment défectueux du circuit.
Essai des capteurs	Menu/Configuration/ Diagnostics Run Meter Test (Menu/Configuration/ Diagnostic Effectuer l'essai de l'appareil de mesure)	Il s'agit d'un essai de 30 secondes qui évalue les entrées vers les appareils de mesure du pH et du rH. Les résultats sont utilisés pour déterminer si les capteurs fonctionnent. Il permet de détecter avec précision si un capteur est débranché, cassé ou court-circuité. Il ne sera pas en mesure d'évaluer si les capteurs sont sales, vieux, fissurés ou autre; par conséquent, ce n'est pas nécessairement une indication que les capteurs n'ont pas d'autres problèmes. Si le problème persiste, remplacer le capteur par un nouveau ou un autre réputé fiable.
Effacer les petites modifications	Menu/pH Menu/pH Tweak Menu/ORP Menu/ORP Tweak (Menu/Menu du pH/Menu des petites modifications au pH/Menu du rH/Petites modifications au rH)	Configurer les petites modifications : à 0. Les problèmes de piscine sont souvent le résultat de capteurs « mal étalonnés ». Cet écran indique la compensation de l'utilisateur et la lecture finale. Dans des situations idéales, l'appareil de mesure devrait lire correctement l'eau sans apporter la moindre modification.
Nettoyer les capteurs	À la cuve de circulation	Voir les consignes de nettoyage. Voir les pages 52 et 53.
Vérifier les doseurs	pH Settings bouton/Override ORP Settings bouton/Override (bouton Paramètres du pH/ bouton Annuler les paramètres du rH/Annuler)	Sélectionner [Dose] pour allumer le doseur approprié. La sélection du doseur est spécifiée aux menus Configuration/Hardware/pH Control and/ORP Control (Configuration/Matériel/Contrôle du pH et/contrôle du rH). Vérifier que la pompe tourne correctement et que le tube est correctement installé. Vérifier que l'écoulement est dans la direction appropriée. Les pompes sont étiquetées IN (ADMISSION) et OUT (SORTIE) et tournent dans le sens horaire. Une sortie est en aval du régulateur IntelliChem, l'autre est vers la paroi. Vérifier que le tube de collecte est tout au fond du récipient. Une fois que cela aura été vérifié, laissez les pompes tourner pendant un moment pour amorcer le tube à l'aide de la fonctionnalité Dose Override (Annuler dose). AVERTISSEMENT! Faire preuve d'une extrême prudence au moment de la manipulation des produits chimiques de la piscine. Vérifier que le tube n'est pas bouché, plié ou perforé.
Produits chimiques	Alimentations pour la pompe du doseur Configurer les niveaux à l'aide du bouton pH/ORP Settings (Paramètres de pH/rH) ou depuis le menu pH/ORP Supplies (Alimentations en pH/rH).	Vérifier que les produits chimiques sont frais et de concentration appropriée. L'acide chlorhydrique et le chlore se dégradent en quelques mois ou moins en fonction de la lumière du soleil et de la température. S'assurer que les récipients d'alimentation contiennent une quantité suffisante de produits chimiques. Configurer le niveau d'alimentation pour correspondre au niveau dans le réservoir. Une fois que la jauge aura atteint le niveau « 0 », l'alarme sera configurée.
Indice de saturation	Menu principal, Sat Index (Indice de saturation)	L'indice de saturation de Langelier est une indication de l'état général de l'eau. Son calcul est en fonction de la température de l'eau, du pH, du sel, de la dureté calcique et de l'alcalinité totale (auquel calcul, l'acide cyanurique est un facteur contributif). Les résultats de ce calcul sont utilisés pour déterminer si l'eau est corrosive ou entartrante. Une eau équilibrée permet aux produits chimiques pour piscine de fonctionner correctement et affecte la capacité de l'assainisseur quant à son travail. Pour tout problème concernant le maintien de la limpidité ou de l'assainisseur de l'eau, il suffit de vérifier l'équilibre ou de demander à un spécialiste en piscine d'effectuer une analyse de l'eau.
Équilibrer l'eau		Une eau équilibrée est le résultat d'un traitement chimique approprié et de l'entretien de la filtration.
Remplacer les capteurs		Si les capteurs ont été nettoyés et toutes les autres caractéristiques de la piscine fonctionnent correctement. Installer un nouvel ensemble de capteurs.
Répéter		Après avoir effectué toutes ces étapes, il peut s'avérer utile de les répéter.

Messages d'alarme et conseils de dépannage

Le régulateur IntelliChem surveille en permanence sa propre condition et celle des propriétés chimiques de l'eau. Voici une liste des alarmes et des causes les plus probables. Cela constituera un bon point de départ pour le dépannage et la résolution des alarmes.

Dépannage concernant les messages d'alarme

Message du régulateur IntelliChem**	EasyTouch/IntelliTouch, Logique d'écran	Conseils de dépannage
IS corrosif/IS entartrant	IS corrosif IS entartrant	Les conditions de l'eau indiquent que l'eau a dépassé le niveau de seuil. Consulter l'information sur l'équilibre de l'eau avec l'indice de saturation de Langelier et les paramètres de l'utilisateur depuis le menu Configuration/Préférences (Configuration/Préférences) page 2/2
UOC Comm Err (Erreur de communication du PCE)	Comlink Lost (Lien de communication perdu) Communication perdue	Lien entre le régulateur IntelliChem et le système de contrôle automatisé. Vérifier le branchement à quatre fils, les bornes et les câbles du RS-485.
Auto Calibration ...Failed (Autoétalonnage...Échec)	Auto Cal Failed (Échec de l'autoétalonnage) Échec de l'étalonnage	Vérifier que la carte de circuits est propre et sèche. La saleté, la condensation ou une fuite d'eau dans le boîtier provoqueront des lectures erronées.
Invalid EE CRC or Rev# (EE CRC ou Rév no non valide)	Memory Error (Erreur de la mémoire)	Éteindre l'appareil, puis le rallumer. Si le problème persiste, recharger le progiciel ou remplacer la carte de circuits.
SCG Comm Err (Erreur de communication avec le GCS)	Salt Chlorine Generator Comm Error (Erreur de communication avec le générateur de chlore au sel) Erreur de communication avec le générateur de chlore au sel	L'appareil GCS peut ne pas communiquer si l'eau est trop froide, si elle ne circule pas ou si le niveau de sel est trop faible. Il faudra également attendre de 2 à 10 minutes ou plus pour lancer la communication. Parfois, cela peut être résolu en rallumant le GCS et en attendant encore. Vérifier que les fils et les bornes sont correctement branchés.
pH/ORP Invald Setup (Configuration du pH/rH non valide)	Invalid Setting (Paramètre non valide) Invalid Hardware Config (Configuration du matériel non valide).	Cela indique qu'il y a incompatibilité des paramètres dans la configuration du pH. Vérifier que la configuration du matériel sur le contrôle du pH pages 1/2 et 2/2 correspond. Si une pompe interne est spécifiée, choisir l'un des appareils MTR_L/R. Si un doseur externe est choisi, sélectionner un relais externe. S'assurer de ne pas utiliser le même appareil de sortie pour le pH et le rH ou une sortie d'alarme. Vérifier le dosage et les paramètres d'alimentation. Vérifier que si le dosage est en fonction du volume, le nombre de GPJ du doseur a été entré. Si le problème n'est pas résolu, relancer l'assistant de configuration automatique. Si les valeurs précédentes sont demandées par un message-guide, s'assurer de sélectionner Reset All (Réinitialiser tout).
pH/ORP Dose Limit (Dose limite de pH/rH)	pH Dosage Limit (Dosage limite de pH) ORP Dose Limit (Dosage limite de rH) pH Feed at Limit (Alimentation en pH à la limite) ORP Feed at Limit (Alimentation en rH à la limite)	Cette alarme fait partie du processus normal de contrôle des propriétés chimiques de l'eau lorsqu'il y a un nombre inattendu de baigneurs, une température élevée ou une eau mal équilibrée. Vérifier d'abord l'indice de saturation et l'équilibre des propriétés chimiques de l'eau. Augmenter le temps de dosage et le temps de filtration, ainsi que la limite quotidienne. Pendant les périodes de charges élevées, il sera peut-être plus facile de distribuer les produits chimiques à la main. La limite peut être effacée manuellement depuis le menu pH/ORP Settings (Paramètres du pH/rH), accessible en appuyant sur le bouton approprié situé sur le côté gauche de l'écran ACL. Elle peut également être programmée pour s'effacer automatiquement chaque fois que le régulateur IntelliChem est mis sous tension ou après 24 heures de fonctionnement continu, depuis le menu pH/ORP Dosage 2/2 (Dosage du pH/rH page 2/2).
pH >7.8 Lockout (pH > 7,8 Verrouillage)	Verrouillage du pH Sanitizer Feed Locked (Alimentation en assainisseur verrouillée)	Il s'agit d'une fonctionnalité de sécurité qui empêche une suralimentation en assainisseur si le pH est trop élevé. Lorsque le pH augmente, l'assainisseur devient moins efficace. La meilleure chose à faire est d'abord de réduire le pH et ensuite de voir si une quantité supplémentaire s'avère nécessaire. Souvent, il suffit d'abaisser le pH pour libérer davantage d'assainisseur.

** Affichées en divers endroits à l'écran principal.

Dépannage concernant les messages d'alarme

<p>Symbole du réservoir de pH/rH/sablier clignotant</p>	<p>Vérifier le réservoir de pH</p> <p>Vérifier le réservoir de rH</p>	<p>Remplir le réservoir d'alimentation en produit chimique, puis régler la jauge au niveau correspondant approprié. Cette alarme indique que le niveau est faible et que le réservoir doit être rempli. Si des sources d'alimentation non fluides sont utilisées, comme le CO₂ et le GCS, configurer un rappel depuis le menu pH/ORP Supplies 2/2 (Alimentation de pH/rH page 2/2) qui déclenchera cette alarme de rappel pour changer les bouteilles de CO₂ ou nettoyer les plaques du GCS. Le rappel est réinitialisé depuis le menu Supplies 2/2 (Alimentation page 2/2) ou au moyen du bouton pH/ORP Settings (Paramètres du pH/rH).</p>
<p>ORP LOW (rH TROP FAIBLE)</p>	<p>Le rH est trop faible</p> <p>Lecture de rH trop faible</p>	<p>Augmenter le temps de filtration et augmenter le volume de la dose. Cela peut être le résultat du paramètre de sensibilité au rH. Si la sensibilité est configurée à « Low » (Faible), la dose peut ne pas être suffisante pour atteindre le point de consigne. Configurer la sensibilité à « High » (Élevée) ou à « Off » (Désactivée).</p> <p>Vérifier les propriétés chimiques générales de l'eau à l'aide de la calculatrice de l'indice de saturation ou demander à un technicien en entretien ou à un concessionnaire de piscine. De plus, vérifier que le dispositif de distribution de la dose fonctionne correctement et que le réservoir d'alimentation est plein.</p>
<p>ORP HIGH (rH TROP ÉLEVÉ)</p>	<p>Le rH est trop élevé</p> <p>Lecture de rH trop élevée</p>	<p>Le dépassement du rH peut être tout simplement le résultat de l'acide cyanurique dans la piscine qui élimine le rH pendant les heures d'ensoleillement et libère du chlore pendant la nuit. Il se peut aussi que le volume de la dose soit trop élevé avec un de temps de mélange insuffisant. La configuration de la sensibilité au rH à « Low » (Faible) peut aider à réduire le dépassement.</p>
<p>pH LOW (pH TROP FAIBLE)</p>	<p>Le pH est trop faible</p> <p>Lecture de pH trop faible</p>	<p>Le dépassement du pH peut être dû au volume de la dose avec un temps de mélange insuffisant. La configuration de la sensibilité au pH à « Low » (Faible) peut aider à réduire le dépassement. Effectuer un essai général des propriétés chimiques de l'eau à l'aide de la calculatrice de l'indice de saturation. Une alcalinité totale faible peut contribuer à une fluctuation rapide du pH et rendre le contrôle de l'eau presque impossible. Communiquer avec un spécialiste en piscines.</p> <p>Vérifier les propriétés chimiques générales de l'eau à l'aide de la calculatrice de l'indice de saturation ou demander à un technicien en entretien ou à un concessionnaire de piscine. De plus, vérifier que le dispositif de distribution de la dose fonctionne correctement et que le réservoir d'alimentation est plein.</p>
<p>pH HIGH (pH ÉLEVÉ)</p>	<p>Le pH est trop élevé</p> <p>Lecture de pH trop élevé</p>	<p>Augmenter le temps de filtration et augmenter le volume de la dose. Cela peut être le résultat du paramètre de sensibilité au pH. Si la sensibilité est configurée à « Low » (Faible), la dose peut ne pas être suffisante pour atteindre le point de consigne. Configurer la sensibilité à « High » (Élevée) ou à « Off » (Désactivée).</p>
<p>NO FLOW DETECTED (AUCUN DÉBIT DÉTECTÉ)</p> <p>Vérifier la pompe, la cuve de circulation, le filtre et les soupapes.</p>	<p>Aucun débit</p>	<p>S'assurer que la pompe de la piscine est allumée, que les soupapes sont correctement positionnées et qu'il y a suffisamment d'eau dirigée vers la cuve de circulation. S'assurer que l'aimant est correctement contenu dans le tube de circulation et que le détecteur est correctement câblé au bloc de jonction du commutateur de débit. Le commutateur de débit doit être fermé (court-circuité) pour indiquer un débit.</p> <p>Avertissement : Il s'agit d'un dispositif de sécurité. Ne pas faire fonctionner le régulateur IntelliChem avec le commutateur de débit en dérivation. Le débit d'eau doit être présent pour s'assurer que les produits chimiques sont mélangés de façon adéquate, de manière à éviter le dégagement de gaz dangereux et une forte concentration de produits chimiques à proximité des personnes ou de l'équipement de la piscine.</p>
<p>Awaiting FLOW DELAY (En attente de la TEMPORISATION DU DÉBIT)</p>	<p>Temporisation du débit</p>	<p>Il ne s'agit pas d'une alarme, mais uniquement d'un message indiquant que le contrôle des propriétés chimiques de l'eau commencera après l'expiration de ce compte à rebours. Pour permettre à l'eau de la piscine de se stabiliser et laisser le temps aux produits chimiques de s'activer, un minimum de 15 minutes est nécessaire pour obtenir des lectures précises. La temporisation du débit est configurée depuis le menu Configuration/Delays (Configuration/Temporisations). C'est la combinaison des paramètres de temporisation Power-On et Flow-Switch (Mise sous tension et Commutateur de débit). Par souci de commodité pour le technicien en entretien de piscine, la temporisation peut être dérivée en tenant enfoncé le bouton de flèche vers le haut pendant 3 secondes. Il faut laisser le temps à l'eau de se stabiliser avant de pouvoir observer le fonctionnement approprié de l'équipement.</p>
<p>pH has priority (Le pH a priorité)</p>	<p>Priorité du pH</p>	<p>Il ne s'agit pas d'une alarme, mais bien d'un message indiquant qu'il y a alimentation en pH (en acide) et que le rH (chlore) est en attente jusqu'à ce que l'alimentation en acide soit terminée. Cette option est activée depuis le menu Configuration/Dose Priority (Configuration/Dose en priorité) dans les systèmes où l'acide et le chlore peuvent être injectés près du même point dans la plomberie, et l'installateur a décidé, pour des raisons de sécurité, d'alimenter uniquement un produit chimique à la fois.</p>

** Affichées en divers endroits à l'écran principal.

Renvois

Nom de l'alarme du régulateur Intellichem	Message du régulateur Intellichem**	Message EasyTouch/IntelliTouch	Message de la logique d'écran
Scaling (Entartrant)	+ 0.53 Scaling (Entartrant)	SI Scaling (IS entartrant)	SI Scaling (IS entartrant)
Corrosive (Corrosif)	-0.4 Corrosive (Corrosif)	SI Corrosive (IS corrosif)	SI Corrosive (IS corrosif)
UOC Comm Error (Erreur de communication avec le PCE)	UOC Comm Err (Erreur de communication du PCE)	Comlink Lost Auto Cal Failed (Lien de communication perdu) (Échec de l'autoétalonnage)	Communication lost (Communication perdue)
Calibration Failed (Échec de l'étalonnage)	Auto Calib...Failed (Échec de l'autoétalonnage)		Calibration failed (Échec de l'étalonnage)
Memory Error (Erreur de la mémoire)	Invalid EE CRC or Rev# (EE CRC ou Rév no non valide)	Memory Error (Chir Comm Error (Erreur de la mémoire) (Erreur de communication avec le système IntelliChlor)	Memory Errors (Erreurs de la mémoire)
SCG Comm Error (Erreur de communication avec le GCS)	SCG Comm Err (Erreur de communication avec le GCS)		IntelliChlor Comm Error (Erreur de communication avec le système IntelliChlor)
Invalid Setup (Configuration non valide)	pH/ORP Invalid Setup (Configuration du pH/rH non valide)	Invalid Setting (Paramètre non valide)	Invalid Hardware Config (Configuration du matériel non valide)
ORP Dose Limit (Dose limite du rH)	ORP Dose Limit (Dose limite du rH)	ORP Dose Limit (Dosage limite de rH)	ORP Feed at Limit (Alimentation en rH à la limite)
PH Dose Limit (Dose limite du pH)	PH Dose Limit (Dose limite du pH)	PH Dosage Limit (Dosage limite du pH)	pH Feed at Limit (Alimentation en pH à la limite)
PH Lockout (Verrouillage du pH)	pH >7.8 Lockout (pH >7.8 Verrouillage)	PH Lock Out (Verrouillage du pH)	Sanitized Feed Locked (Alimentation en assainisseur verrouillée)
ORP Chemical Empty (Produit chimique du rH vide)	Flashing ORP tank symbol (Symbole du réservoir de rH clignotant)	Check ORP Tank (Vérifier le réservoir de rH)	Check ORP Tank (Vérifier le réservoir de rH)
PH Chemical Empty (Produit chimique du pH vide)	Flashing pH tank symbol (Symbole du réservoir de pH clignotant)	Check PH Tank (Vérifier le réservoir du pH)	Check pH Tank (Vérifier le réservoir de pH)
ORP Low alarm (Alarme niveau faible du rH)	ORP LOW (rH TROP FAIBLE)	ORP is Too Low (Le rH est trop faible)	ORP Reading is Too Low (Lecture de rH trop faible)
ORP High alarm (Alarme niveau élevé du rH)	ORP HIGH (rH TROP ÉLEVÉ)	ORP is Too High (Le rH est trop élevé)	ORP Reading is Too High (Lecture de rH trop élevée)
PH Low alarm (Alarme niveau faible du pH)	pH LOW (pH TROP FAIBLE)	PH is Too Low (Le pH est trop faible)	pH Reading is Too Low (Lecture de pH trop faible)
PH High alarm (Alarme niveau élevé du pH)	pH HIGH (pH ÉLEVÉ)	PH is Too High (Le pH est trop élevé)	pH Reading is Too High (Lecture de pH trop élevée)
No Flow Alarm (Alarme aucun débit)	No Flow Detected... (Aucun débit détecté...)	No Flow (Aucun débit)	No Flow (Aucun débit)
Conditions « d'alarme » d'état	Awaiting FLOW DELAY (En attente de la temporisation du débit)	Flow Delay (Temporisation du débit)	Flow Delay (Temporisation du débit)
	pH has priority (le pH a priorité)	PH Priority (Priorité du pH)	PH Priority (Priorité du pH)

** Affichées en divers endroits à l'écran principal.

Petite modification au pH (Étalonnage)

Mesurer le pH à l'aide d'une trousse d'essai standard au moyen de plusieurs lectures et de la moyenne des résultats. Pour apporter une petite modification au capteur de pH, voir la page 13.

Petite modification au rH (Étalonnage)



Toujours s'assurer que le pH est au point de consigne avant d'étalonner le rH. Toujours contrôler à un niveau de ppm supérieur à 1,0 ppm à l'utilisation des capteurs de rH.

IMPORTANT : Pour obtenir un résultat optimal, le rH doit être au point de consigne du rH au moment de l'étalonnage. Pour un résultat optimal, les ppm doivent être au niveau souhaité au moment de l'étalonnage du rH. Pour apporter une petite modification au capteur de rH, voir la page 16.

Fiche technique du régulateur IntelliChem

PUISSANCES NOMINALES :

Tension d'entrée : 120 Vca/de 220 à 240 Vca 50/60 Hz

200 mA/100 mA ou 0,2 A/0,1 A

Puissance nominale des relais : Contact sec 5 A, 120 Vca/30 Vcc

Température : Température de fonctionnement allant de 30 °F à 110 °F

Plage du capteur : pH de 4,0 à 9,99, rH de 0 à 999 mV

Débit ouvert ou fermé

ENTRETIEN

Hivernage : les capteurs de la cuve de circulation doivent être protégés des conditions de gel. Si la piscine est hivernée, il faut prévoir de retirer et d'entreposer les capteurs (tel qu'il est susmentionné) dans le cadre du processus d'hivernage normal d'une piscine. Les capteurs de la cuve de circulation et la plomberie connexe doivent être également purgés.

Propriétés chimiques de l'eau

Toujours effectuer l'analyse des propriétés chimiques de l'eau à l'aide d'une trousse d'essai manuel de qualité. Par conséquent, il peut être préférable que le pH soit étalonné à l'aide de solutions de référence disponibles sur le marché. Le cas échéant, utiliser la fonctionnalité petite modification au pH du régulateur IntelliChem pour ajuster périodiquement la lecture du pH (voir ci-dessus et la page 13). Il est important de noter que ces modifications au pH, à la teneur en acide cyanurique et aux solides dissous totaux, ainsi que l'utilisation d'un assainisseur supplémentaire ou de rechange auront une incidence sur le niveau résiduel primaire de l'assainisseur relativement au rH. Maintenir l'alcalinité totale sur une base régulière pour assurer la stabilité du pH. Afin de maintenir un assainisseur résiduel uniforme en parties par million (ppm), ajuster périodiquement le niveau du rH.

Entretien des capteurs : les capteurs de la cuve de circulation doivent être propres et exempts d'huile, de dépôt chimique et de contaminant pour fonctionner correctement. Après saturation en eau de piscine ou de spa, le nettoyage hebdomadaire ou mensuel des capteurs sera peut-être nécessaire en fonction du nombre de baigneurs et d'autres caractéristiques spécifiques à la piscine. Une réponse lente, un étalonnage de pH plus fréquent et une lecture erratique sont des indications que les capteurs doivent être nettoyés.

ENTRETIEN (suite)

Nettoyage des capteurs de la cuve de circulation : pour le nettoyage des capteurs de rH et de pH, couper l'alimentation CA vers le régulateur IntelliChem au DFT. Débrancher les connecteurs du capteur de la cuve de circulation, dévisser le capteur, puis les retirer soigneusement de la cuve de circulation. Nettoyer le joint de référence (l'anneau blanc au fond du corps du capteur) à l'aide d'une brosse à dents à poils souples. Un liquide à vaisselle ménager peut également être utilisé pour enlever l'huile. Rincer à l'eau fraîche, puis réinstaller les capteurs. Si les capteurs correctement nettoyés continuent de fournir des lectures instables ou nécessitent un étalonnage excessif, ils doivent être remplacés. Un capteur exposé aux conditions atmosphériques entraînera l'assèchement des pointes. Conserver les capteurs avec leurs bouchons d'entreposage en plastique prévus s'ils ont été retirés de la cuve de circulation pendant plus d'une heure. Si les bouchons d'entreposage ont été égarés, il suffit d'entreposer les capteurs individuellement dans un petit récipient en verre ou en plastique avec de l'eau propre recouvrant la pointe des capteurs. Entreposer les capteurs dans un endroit qui ne sera pas soumis à des températures de congélation.

Entretien des capteurs

La contamination des éléments de détection se traduit souvent par une réponse lente et une lecture inexacte. Nettoyer les éléments en suivant les procédures suivantes :

Capteurs de pH et de rH

1. Laver la pointe de l'électrode dans une solution d'eau et de détergent liquide. À l'aide d'une brosse à dents à poils souples, laver soigneusement la pointe de l'électrode et l'anneau de détection blanc.
2. Rincer après le nettoyage. Pour réinstaller la cuve de circulation (voir la page 34). Serrer les capteurs à la main pour les fixer solidement.
3. S'assurer que le joint torique est installé sur le capteur.
4. Si le câble est plus long que nécessaire, il doit être soigneusement rangé et fixé sous le boîtier.

Capteurs de pH uniquement

5. Tenter de nettoyer le capteur au détergent liquide en premier.
6. Si cela ne fonctionne pas, agiter la pointe du capteur dans 5 parties d'eau et 1 partie de solution d'acide chlorhydrique pendant 10 à 20 secondes.
7. Rincer à nouveau, puis réinstaller.

AVERTISSEMENT Ne pas frotter vigoureusement l'élément en verre dans le capteur ni utiliser un papier de verre ou tout autre matériau de polissage pour nettoyer. **MANIPULER L'ÉLECTRODE AVEC SOIN.** Les capteurs contiennent des éléments en verre externes et internes. Ne pas laisser tomber le capteur ou le soumettre à des vibrations, à des chocs physiques ou à des conditions de gel. **TOUT TYPE DE BRIS N'EST PAS COUVERT AU TITRE DE LA GARANTIE.**

Capteurs de pH et de rH : les électrodes de pH détectent l'acidité de l'eau et distribuent un acide ou une base. Les bandes bleues sur les câbles identifient les capteurs de pH. Les bandes rouges sur les câbles identifient les capteurs de rH. Chaque capteur est également identifié sur le corps de ce dernier. Les électrodes de rH permettent de surveiller le rH (le rH est la qualité d'assainissement de l'eau) d'une solution donnée. L'élément de détection de l'électrode du rH est constitué d'un métal précieux comme la platine ou l'or.

Capteurs : le régulateur IntelliChem effectue la lecture des mesures de capteur suivantes en fonction des caractéristiques énumérées :

Plage du pH : de 4,00 à 9,99

Plage du rH : de 0 à 999 mV

Commutateur de débit : cette entrée détermine si un commutateur est ouvert ou fermé. Un commutateur ouvert signifie qu'il n'y a aucun débit d'eau. Un commutateur fermé indique qu'il y a un débit.

Remplacement annuel de la tête de la pompe à moteur

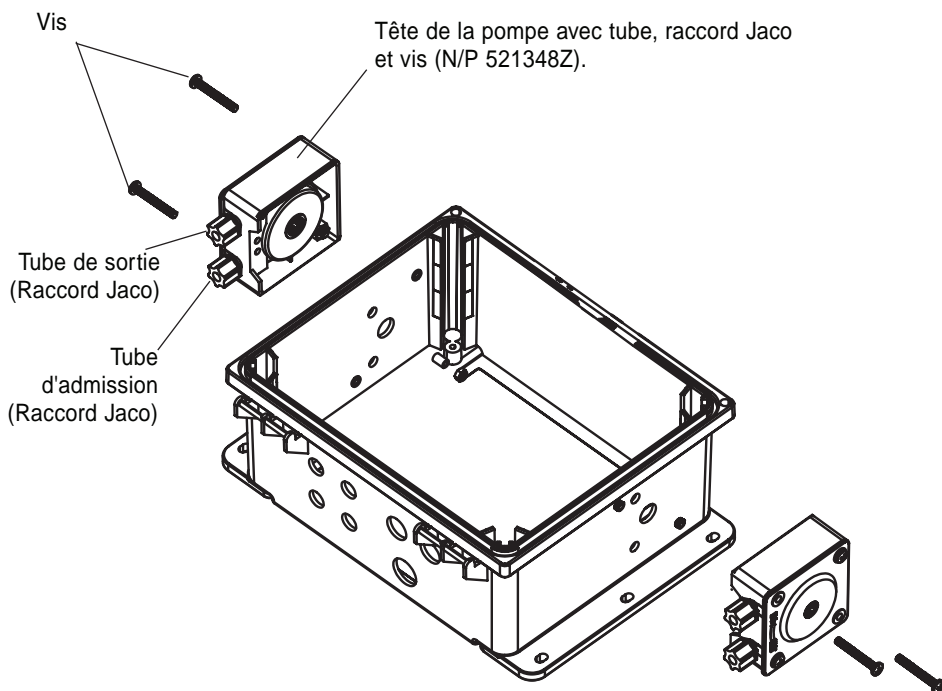
IMPORTANT! Remplacer la tête de la pompe du régulateur IntelliChem (N/P 521384Z) une fois par saison (annuellement).

Remplacement de la tête de la pompe (pour les pompes uniques ou multiples)



AVERTISSEMENT Débrancher l'alimentation CA vers le boîtier du régulateur IntelliChem® au disjoncteur avant d'effectuer l'entretien. Le non-respect de cette consigne peut entraîner la mort ou des blessures graves au technicien d'entretien, aux utilisateurs de piscine ou à d'autres personnes en raison d'une décharge électrique.

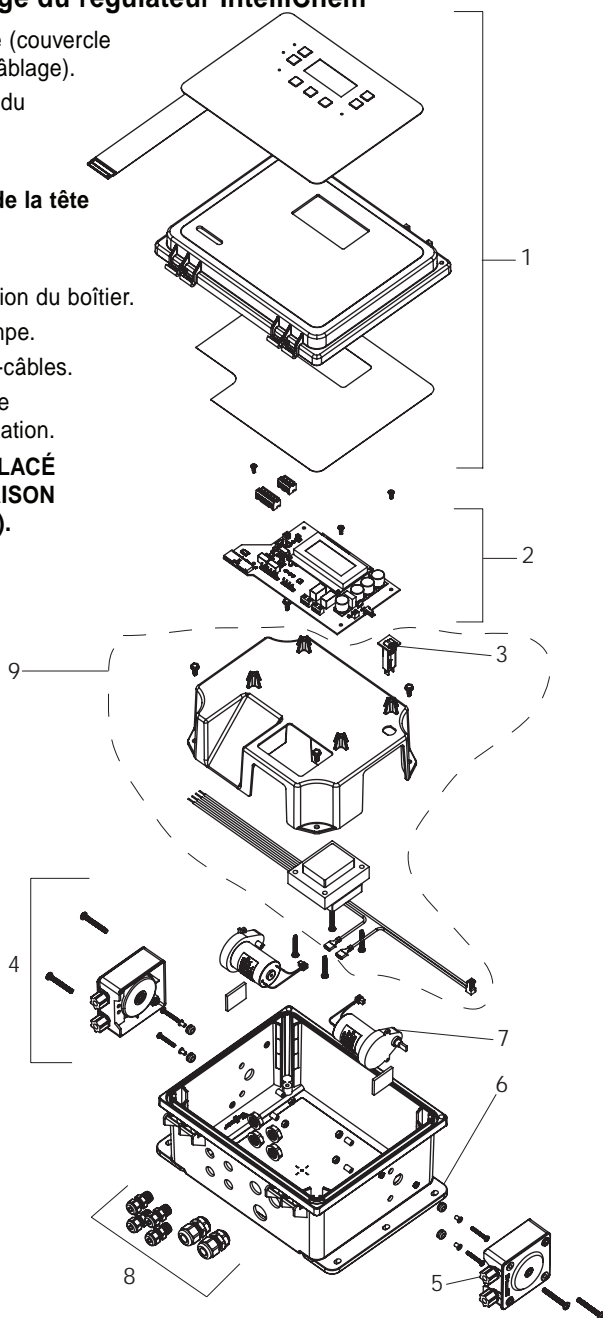
- 1. ÉTEINDRE LA POMPE DE FILTRAGE PRINCIPALE.**
2. D'abord, desserrer le raccord Jaco sur le tube de SORTIE. Débrancher soigneusement le tube. Tenir le tube pointé vers le haut pour éviter que le produit chimique se répande depuis le tube.
3. Par la suite, brancher le tube à la SORTIE du nouveau raccord Jaco de la tête de la pompe. Fixer solidement le tube.
4. Répéter l'Étape 1 et l'Étape 2 pour le tube d'ADMISSION.
5. Retirer les vis de fixation supérieures et inférieures en maintenant en place la tête de la pompe, puis retirer la tête de la pompe du bloc-moteur.
6. Installer la nouvelle tête de la pompe (avec les tubes qui y sont fixés) sur le bloc-moteur. Fixer solidement la tête de la pompe à l'aide des deux vis.



Liste des pièces de rechange du régulateur IntelliChem®

1. N/P 521465Z – Moitié supérieure (couvercle avec revêtement et schéma de câblage).
2. N/P 521319Z – Carte de circuits du régulateur IntelliChem.
3. N/P 8520031Z – Disjoncteur.
4. ***N/P 521348Z – Raccord Jaco de la tête de la pompe avec tube et vis.**
5. N/P 521466Z – Raccord Jaco.
6. N/P 521467Z – Supports de fixation du boîtier.
7. N/P 521338Z – Moteur de la pompe.
8. N/P 521468Z – Trousse de serre-câbles.
9. N/P 521335Z – Transformateur de remplacement avec plaque de fixation.

Remarque : (*) DOIT ÊTRE REMPLACÉ UNE FOIS PAR SAISON (ANNUELLEMENT).



Information sur la garantie

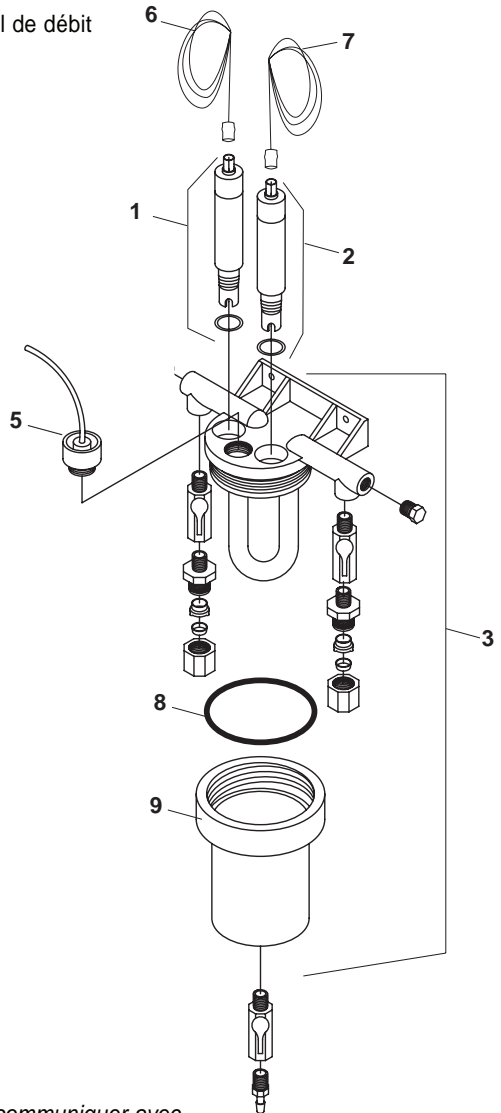
Le régulateur IntelliChem bénéficie d'une garantie limitée d'un an. Pour obtenir de l'information supplémentaire, communiquer avec le service clientèle au +1-800-831-7133.

Liste des pièces de rechange de la cuve de circulation du régulateur IntelliChem®

1. N/P 522186 – Capteur, pH
2. N/P 522187 – Capteur, rH
3. N/P 754000310 – Cuve de circulation avec capteurs du commutateur de débit
4. N/P 521342Z – Sac de pièces du régulateur IntelliChem (non illustré)
5. N/P 754000440 – Capteur du commutateur de débit avec aimant
N/P 754000410 – Aimant du commutateur de débit
6. N/P 744000290 – Câble, pH 3 pi
7. N/P 744000360 – Câble, rH 3 pi
8. N/P 754000340 – Joint torique pour le bocal de débit
9. N/P 754000350 – Bocal de débit

Accessoires :

- N/P 521814 – Tube noir de po (en option)
 N/P 744000280 – Câble, pH 10 pi (en option)
 N/P 744000350 – Câble, rH 10 pi (en option)



Information sur la garantie

Le capteur de pH et le capteur de rH du régulateur IntelliChem bénéficient chacun d'une garantie limitée d'un an.

La tête de la pompe, le capteur de pH et le capteur de rH du régulateur IntelliChem sont considérés comme des pièces d'usure et sont couverts par leurs propres périodes de garantie. Ils ne sont pas couverts au titre de la garantie prolongée.

Pour obtenir de l'information supplémentaire, communiquer avec le service clientèle au +1-800-831-7133.

REMARQUES



1620, HAWKINS AVE., SANFORD, NC 27330 • 919-566-8000
10951, WEST LOS ANGELES AVE., MOORPARK, CA 93021 • 805-553-5000
WWW.PENTAIRPOOL.COM

Toutes les marques de commerce et tous les logos Pentair sont la propriété de Pentair ou de l'une de ses filiales internationales. Pentair Aquatic Systems™, IntelliFlo®, MobileTouch®, EasyTouch®, IntelliTouch® et IntelliChem® sont des marques de commerce et (ou) des marques déposées de Pentair Water Pool and Spa, Inc. et (ou) de ses sociétés affiliées aux États-Unis et (ou) dans d'autres pays. Sauf indication expressément contraire, les noms et les marques de tiers qui peuvent être utilisés dans le présent document ne sont pas utilisés pour indiquer une affiliation ou une approbation entre les propriétaires de ces marques et Pentair Water Pool and Spa, Inc. Ces noms et ces marques peuvent être des marques de commerce ou des marques déposées de ces tiers. Parce que nous améliorons constamment nos produits, Pentair se réserve le droit de changer les caractéristiques sans avis préalable. Pentair offre l'égalité d'accès à l'emploi.

© 2014 Pentair Water Pool and Spa, Inc. Tous droits réservés. Ce document peut être modifié sans avis préalable.



N/P 522409 RÉV A 9/2014