



STA-RITE

INTELLIFLO® VS+SVRS

INTELLIPRO® VS+SVRS

BOMBA ULTRAEFICIENTE ENERGÉTICAMENTE

CON PROTECCIÓN DE SISTEMA DE LIBERACIÓN DE VACÍO DE SEGURIDAD (SVRS)



MANUAL DE INSTALACIÓN Y GUÍA DEL USUARIO



INSTRUCCIONES IMPORTANTES DE SEGURIDAD
LEA Y SIGA TODAS LAS INSTRUCCIONES
GUARDE ESTAS INSTRUCCIONES



SERVICIO AL CLIENTE / SOPORTE TÉCNICO

Si tiene consultas acerca de cómo pedir partes de repuesto de Pentair Aquatic Systems y productos para piscina, por favor, contáctese con:

Servicio al cliente y soporte técnico, EE. UU.

(8:00 a. m. a 4:30 p. m. — Este y Oeste de EE. UU.

Teléfono: (800) 831-7133

Fax: (800) 284-4151

Sitio web

Visite www.pentairpool.com o www.staritepool.com

Sanford, North Carolina (8:00 a. m. a 4:30 p. m. ET)

Teléfono: (919) 566-8000

Fax: (919) 566-8920

Moorpark, California (8:00 a.m. a 4:30 p.m. PT)

Teléfono: (805) 553-5000 (Ext. 5591)

Fax: (805) 553-5515

Compatible con el centro de comunicación IntelliComm® y los sistemas de control de piscinas y spas EasyTouch®, IntelliTouch® y SunTouch®.

** Translated versions of this manual are available online at / La versión en español de este manual del producto, se puede encontrar en línea a <http://www.pentairpool.com/products/pumps-inground-intelliflo-vs-svrs-variable-speed-pumps-76.htm> o <http://www.pentairpool.com/products/pumps-inground-intellipro-vs-svrs-variable-speed-pump-78.htm>*

TABLA DE CONTENIDO

Advertencias importantes sobre seguridad e instrucciones sobre seguridad	iii	Sección 4: Mantenimiento realizado por el usuario..	31
Sección 1: Información general sobre la bomba	1	Canasta del colador de la bomba	31
Bomba de velocidad variable	1	Servicio de la canasta del colador de la bomba	31
Control remoto	1	Servicio del motor	32
Características	2	Preparación para el invierno	33
Montaje del motor	3	Cebado de la bomba después del servicio	33
Características del motor	3	Sección 5: Instalación y extracción	35
Ensamblaje del accionador y panel de control	4	Contenido del kit	35
Sección 2: Panel de control del operador	5	Instalación de la bomba	35
Panel de control del operador	5	Ubicación	35
Controles y LED	5	Tuberías	35
Sección 3: Funcionamiento de la bomba	7	Válvula antirretorno	35
Velocidad de filtrado predeterminada	7	Cableado de la bomba	36
Arranque de la bomba	7	Para conectar la bomba a una fuente de alimentación de CA	36
Detención de la bomba	7	Configuración inicial de SCRS y revisión operativa	36
Funcionamiento de la bomba a velocidades predeterminadas	7	Desmontaje de la bomba	37
Modos de funcionamiento de la bomba	8	Reensamblaje de la bomba/reemplazo de los sellos	38
Programación de la bomba	8	Reemplazo del sello del eje	38
Árbol del menú de la bomba	9	Extracción e instalación del ensamblaje del accionador	39
Configuración de la dirección de la bomba	10	Piezas de reemplazo	40
Configuración de la hora	10	Ilustraciones de la lista de partes	40
Configuración del reloj de 12 o 24 horas	11	Dimensiones de la bomba	41
Configuración de unidad de temperatura	11	Caudal y potencia en comparación con la curva de caudal de la bomba	41
Configuración de nivel de contraste de la pantalla	11	Especificaciones eléctricas	41
Configuración de idioma	12	Sección 6: Solución de problemas	43
Configuración de velocidad mínima (RPM)	12	Alertas y advertencias	43
Configuración de velocidad máxima (RPM)	12	Bloqueo de succión	43
Configuración de restablecimiento automático de SVRS	13	Bloqueo de SVRS	43
Configuración de contraseña	14	Solución de problemas generales de la bomba	44
Protección de contraseña	14	Advertencias generales	46
Configuración de velocidad de aceleración	15	Información general sobre gastos de electricidad	46
Configuración de Velocidades 1-8	16	Cómo lograr que la piscina tenga mayor eficiencia energética	47
Programa de funcionamiento constante	17	Uso de la bomba	47
Control externo	17	Barrefondos automáticos de piscinas (estilo de la bomba auxiliar)	47
Características: Limpieza rápida	17	Filtrado en horas de bajo consumo	47
Características: Tiempo de espera	18	Ajustar el tiempo de filtrado	47
Cebado	19	Mantenimiento preventivo	48
Anticongelamiento	21	Energéticamente eficiente	48
Cebad de la bomba por primera vez o en cualquier momento servicio	22		
Cebado de la bomba	23		
Control externo con IntelliComm centro de comunicación	24		
Conectar la bomba al sistema EasyTouch	25		
Conectar la bomba al sistema IntelliTouch	28		
Conectar la bomba al sistema SunTouch	30		

ADVERTENCIAS E INSTRUCCIONES DE SEGURIDAD IMPORTANTES DE LA BOMBA



NOTA IMPORTANTE

Atención, instalador: Esta guía contiene información importante sobre la instalación, la operación y el uso seguro de este producto. Se le debe proporcionar esta información al dueño y/u operador del equipo luego de la instalación o se debe dejar esta información encima o cerca de la bomba.

Atención, usuario: Este manual contiene información importante que le ayudará a operar y mantener este producto. Por favor, consérvelo para futura referencia.

Visite www.pentairpool.com para acceder a todas las advertencias e instrucciones relacionadas a la bomba.

LEA Y SIGA TODAS LAS INSTRUCCIONES GUARDE ESTAS INSTRUCCIONES



Este es el símbolo de alerta de seguridad. Cuando vea este símbolo en su sistema o en este manual, busque una de las siguientes palabras de señal y esté alerta a la posibilidad de que alguna persona resulte lesionada.

PELIGRO

Advierte sobre peligros que pueden causar la muerte, serias lesiones personales o daños importantes a la propiedad si se ignoran.

ADVERTENCIA

Advierte sobre peligros que pueden causar la muerte, serias lesiones personales o daños importantes a la propiedad si se ignoran.

PRECAUCIÓN

Advierte sobre peligros que pueden provocar lesiones personales leves o daños a la propiedad si son ignorados.

NOTA

Indica instrucciones especiales no relacionadas con peligros.

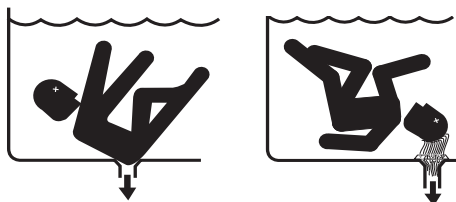
Lea y siga cuidadosamente todas las instrucciones de seguridad en este manual y en relación a los equipos. Conserve las etiquetas de seguridad en buenas condiciones; reemplácelas si faltan o están dañadas.

ADVERTENCIA

Antes de instalar este producto, lea y siga todas las notas de advertencia e instrucciones que se incluyen.

No seguir las instrucciones ni prestar la debida atención a las advertencias puede ocasionar daños a la propiedad, lesiones graves y hasta la muerte. Llame al (800) 831-7133 para obtener copias adicionales y gratuitas de las instrucciones. Es absolutamente crítico que las conexiones de la succión se instalen de conformidad con los códigos nacionales y locales más recientes para piscinas.

Estas instrucciones contienen información para una variedad de modelos de bombas y por tanto algunas instrucciones podrían no aplicarse a un cierto modelo específico. Todos los modelos han de usarse en piscinas. La bomba funcionará correctamente solamente si tiene el tamaño adecuado en relación a la aplicación y si está apropiadamente instalada.



Advertencias generales

- Nunca se debe abrir el interior del recinto del motor del accionador. Hay un bloque de condensadores con una carga de 230 VCA incluso cuando la unidad no está conectada a la fuente de alimentación.
- La bomba no es sumergible.
- La bomba puede alcanzar caudales de salida elevados; tenga cuidado al instalar y programar el límite potencial de rendimiento de las bombas con equipos antiguos o dudosos.
- Los códigos requeridos para la conexión eléctrica varían dependiendo del país, estado o municipalidad local. Instale el equipo de acuerdo al código de electricidad nacional y todos los demás códigos y normas aplicables.
- Antes de efectuar el mantenimiento de la bomba; apague la corriente hacia la bomba desconectando el circuito principal que va hacia la bomba.
- Este artefacto no debe ser utilizado por personas (incluyendo niños) con capacidades físicas, sensoriales o mentales reducidas, o que no tengan la experiencia y los conocimientos, a menos que hayan sido supervisados o instruidos en el uso del artefacto por una persona responsable por su seguridad.

PELIGRO

La bomba genera fuertes niveles de aspiración, que pueden representar un riesgo extremo si la persona se acerca demasiado al drenaje abierto o a una cubierta o rejilla de drenaje suelta o dañada de la piscina o del spa. Si se instala de acuerdo con las instrucciones del fabricante, la bomba está diseñada para prevenir lesiones por atascamiento las piscinas. Sin embargo, esta bomba no protege contra el atascamiento de extremidades, desentrañamiento (cuando una persona se sienta sobre un drenaje de piscina averiado o sin cubierta) o contra el enredo del cabello.

La Ley de Seguridad para Piscinas y Spas Virginia Graeme Baker (VGB)

crea nuevos requerimientos para los dueños y operadores de piscinas y spas comerciales.

Las piscinas o spas comerciales construidos el 19 de diciembre de 2008 o después de esa fecha, deberán utilizar:

(A) Un sistema de drenaje principal sin capacidad de aislamiento con cubiertas de salida de succión que cumplan con el ASME/ANSI A112.19.8a en relación a aditamentos de succión para uso en piscinas, piscinas de chapoteo para niños, spas y jacuzzis, y, ya sea:

(i) Un sistema de liberación de vacío de seguridad (SVRS) que cumpla con el estándar ASME/ANSI A112.19.17 de sistemas de seguridad de liberación del vacío (SVRS) fabricados para sistemas de piscina, spa, jacuzzi y piscina de niños residenciales y comerciales, y/o la especificación del estándar ASTM F2387 para sistemas de seguridad de liberación del vacío (SVRS) fabricados para piscinas, spas y jacuzzis o

(ii) Un sistema de ventilación limitado por succión debidamente diseñado y comprobado o

(iii) Un sistema de apagado automático de la bomba.

Las piscinas o spas comerciales construidos antes del 19 de diciembre de 2008, con una sola salida de succión sumergida deberán usar una cubierta de la salida de la succión que cumpla con el ASME/ANSI A112.19.8a y, ya sea:

(A) Un sistema de liberación de vacío de seguridad (SVRS) que cumpla con las normas ASME/ANSI A112.19.17 y/o ASTM F2387, o

(B) Un sistema de ventilación limitado por succión debidamente diseñado y comprobado, o

(C) Un sistema de apagado de bomba automático, o

(D) Bocas sumergidas desactivadas, o

(E) Las salidas de succión se deben configurar nuevamente como entradas de retorno.

Para obtener más información, comuníquese con la Comisión para la Seguridad de los Productos de Consumo llamando al teléfono 301-504-7908 o visite www.cspc.gov.

ADVERTENCIAS E INSTRUCCIONES DE SEGURIDAD IMPORTANTES DE LA BOMBA

PELIGRO Esta bomba no sustituye cubiertas de drenajes de piscinas instaladas y fijadas correctamente. Se debe usar un drenaje antiatascamiento aprobado por ANSI/ASME A112.19.8 para cada drenaje. Las piscinas y spas deben utilizar dos drenajes por bomba. Si la cubierta de drenaje se suelta, avería o se pierde, cierre la piscina o el spa inmediatamente y apague la bomba hasta que se instale una cubierta de drenaje antiatascamiento con los tornillos provistos por el fabricante.

PELIGRO La función SVRS (sistema de liberación de vacío de seguridad) de esta bomba está inactiva durante el cebado. La función SVRS es una parte integral de un sistema de seguridad completo. Durante el modo de cebado, la bomba no monitorea las condiciones de aspiración bloqueada o de descarga de sistema. No se debe permitir la presencia de nadadores en la piscina durante el modo SVRS "inactivo". Cuando no se muestra el texto "SVRS" en la pantalla del panel de control, se desactiva el sistema SVRS.

Aviso de prevención de atascamiento:

PELIGRO Las cubiertas utilizadas en las salidas de succión deben estar aprobadas y catalogadas como en cumplimiento de la última edición publicada del Estándar ANSI/ASME A112.19.8. Se deben inspeccionar regularmente estas cubiertas, y en caso de roturas o de aquellas que hayan superado su vida útil, según lo indica el fabricante, deben reemplazarse. El caudal máximo posible de esta bomba

debe ser menor o igual al caudal máximo aprobado que el fabricante indica en la cubierta de la boca de succión. **EL USO DE CUBIERTAS INADECUADAS O PERMITIR EL USO DE LA PISCINA O EL SPA CUANDO HAY CUBIERTAS AUSENTES, FISURADAS O ROTAS PUEDE DAR COMO RESULTADO EL ATASCO DE ALGUNA PARTE DEL CUERPO O ARTICULACIÓN, ENREDO DE CABELLO, EVISCERACIÓN Y LA MUERTE.**

ADVERTENCIA Esta unidad debe conectarse solamente a un circuito de alimentación que esté protegido por un interruptor de circuito por falla a tierra (GFCI). Dicho GFCI debe proporcionarlo el instalador y debe ser sometido a pruebas de rutina. Para probar el GFCI, oprima el botón de prueba. El GFCI debe interrumpir la energía. Oprima el botón de reanudar. La energía debería restaurarse. Si el interruptor de circuito por falla a tierra (GFCI) no puede funcionar de esta manera, el GFCI es defectuoso. Si el GFCI interrumpe la alimentación a la bomba sin haberse oprimido el botón de prueba, estará fluyendo una corriente a tierra, indicando la posibilidad de un choque eléctrico. No use esta bomba. Desconecte la bomba y pídala a un representante de servicio cualificado que corrija el problema antes de usarla.

Riesgo de descargas eléctricas o de electrocución:

PELIGRO Esta bomba de piscina debe instalarla un electricista certificado o con licencia, o en todo caso, un profesional calificado de mantenimiento de conformidad con el Código Nacional Eléctrico y todos los códigos y las ordenanzas locales aplicables. Una instalación incorrecta representará un peligro eléctrico que podría dar como resultado la muerte o una lesión seria a los usuarios de la piscina, instaladores u otros debido a un choque eléctrico, y también podría causar daños a la propiedad.

Siempre desconecte la energía a la bomba de la piscina en el disyuntor y quite el cable de comunicación RS-485 de la bomba antes de hacer un servicio o mantenimiento de la bomba. Si no cumple con esto, podría resultar en muerte o lesiones serias a la persona que realiza el mantenimiento, a los usuarios de la piscina o a otros debido a una descarga eléctrica.

ADVERTENCIA **RIESGO DE CHOQUE ELÉCTRICO.** Conecte solamente a un circuito derivado protegido por un interruptor de circuito por falla a tierra (GFCI). Contacte a un electricista cualificado si no puede verificar que el circuito esté protegido por un GFCI.

PELIGRO Las temperaturas mayores a los 100 °F (37 °C) pueden ser perjudiciales para la salud. La inmersión prolongada en agua caliente puede producir hipertermia. La hipertermia ocurre cuando la temperatura interna del cuerpo alcanza un nivel que está varios grados por encima de la temperatura corporal normal de 98,6 °F (37 °C).

PELIGRO Los efectos de la hipertermia incluyen:
1) Falta de conciencia del peligro eminente.
2) Pérdida de la percepción del calor. 3) Falta de reconocimiento de que hay que salir del spa. 4) Incapacidad física para salir del spa.
5) Daño al feto en mujeres embarazadas. 6) Pérdida de la conciencia que puede resultar en un ahogamiento.

ADVERTENCIA

- Las válvulas de retención de succión y las válvulas hidrostáticas no se utilizarán con esta bomba;
- Cuando se instalan válvulas de control en el lado de descarga de la bomba, se debe instalar un Kit de válvula de control de SVRS (N/P 350250Z).

ADVERTENCIA Nunca se debe abrir el interior del recinto del motor del accionador. Hay un bloque de condensadores con una carga de 230 VCA incluso cuando la unidad no está conectada a la fuente de alimentación.

PELIGRO **PRESIÓN PELIGROSA: MANTÉNGASE ALEJADO A DISTANCIA DE LA BOMBA Y EL FILTRO DURANTE EL ARRANQUE**

Los sistemas de circulación funcionan bajo alta presión. Cuando se hace mantenimiento a una parte del sistema de circulación (es decir, el anillo de bloqueo, la bomba, el filtro, las válvulas, etc.), el aire puede ingresar al sistema y presurizarse. El aire presurizado puede hacer que las válvulas y la tapa del filtro de la cubierta de la carcasa de la bomba se separen violentamente, lo que puede ocasionar lesiones personales severas o la muerte. La tapa del tanque del filtro y la cubierta del colador deben estar correctamente aseguradas para evitar la separación violenta. Manténgase alejado de los equipos del sistema de circulación de aire cuando encienda o haga arrancar la bomba.

Antes de efectuar el mantenimiento a los equipos, tome nota de la presión del filtro. Asegúrese de que todos los controles estén configurados para garantizar que el sistema no arranque inadvertidamente durante el mantenimiento. Apague toda alimentación a la bomba. **IMPORTANTE: Coloque la válvula manual de alivio de aire del filtro en posición abierta y espere que se alivie toda la presión del sistema.**

Antes de hacer arrancar el sistema, abra completamente la válvula manual de alivio de aire y coloque todas las válvulas del sistema en la posición abierta para permitir que el agua fluya libremente desde el tanque y de regreso a él. Manténgase alejado de todos los equipos y encienda la bomba.

IMPORTANTE: No cierre la válvula manual de alivio de aire del filtro hasta que toda la presión haya sido descargada de la válvula y que aparezca una corriente constante de agua. Observe el medidor de presión del filtro y asegúrese de que no sea más alta que la condición previa al mantenimiento.

ADVERTENCIA Solo se podrán instalar dispositivos SVRS junto con un accesorio de aspiración ASME A112.19.8, o una rejilla de drenaje de 12" x 12" (305 mm x 305 mm) o más grande, o un sistema de drenaje por canal aprobado en cada salida de aspiración o salida de drenaje.

ADVERTENCIAS E INSTRUCCIONES DE SEGURIDAD IMPORTANTES DE LA BOMBA


ADVERTENCIA La bomba puede alcanzar 174 GPM o 104 pies de carga; tenga cuidado al instalar y programar el límite potencial de rendimiento de las bombas con equipos antiguos o dudosos.

ADVERTENCIA La función SVRS (sistema de liberación de vacío de seguridad) está DISABLED (DESACTIVADA) durante el cebado. Cuando no se muestra el texto "SVRS" en la pantalla del panel de control, se desactiva la función SVRS.

ADVERTENCIA Todos los dispositivos SVRS serán configurados de fábrica o ajustados tras la instalación de acuerdo a las condiciones hidráulicas propias del lugar. Una vez instalado, el sistema será evaluado simulando una situación de atasco.

ADVERTENCIA Se debe instalar una válvula de bola, de mariposa o corregida a dos pies (0,6 m) flujo arriba del SVRS (entre el SVRS y la boca de succión protegida). De lo contrario, se debe utilizar una alfombrilla de prueba para cubrir la boca de succión para a fin de simular un atrapamiento. Se llevarán a cabo tres pruebas de atrapamiento simuladas para verificar el ajuste y la operación correctos del dispositivo.

ADVERTENCIA La bomba está diseñada para funcionar específicamente con sistemas de control Pentair Water Pool and Spa. Si se utilizan controladores de otros fabricantes es posible que ocurran fallas en el software de la bomba, el motor u otros componentes del sistema. Estas fallas (p. ej., fallas del sistema SVRS, choque eléctrico) pueden provocar lesiones personales severas e incluso la muerte. Si se lo instala correctamente, puede usar un centro de comunicación IntelliComm® para integrar controladores de otros fabricantes.

ADVERTENCIA  Instale todos los controles eléctricos en la plataforma del equipo, como los interruptores de encendido/apagado (ON/OFF), los cronómetros y los sistemas de control, etc. para permitir la operación (arranque, cierre o mantenimiento) de cualquier bomba o filtro para que el usuario no coloque ninguna porción de su cuerpo sobre o cerca de la tapa coladora de la bomba, la tapa del filtro o los cierres de la válvula. Esta instalación debe otorgar al usuario suficiente espacio para mantenerse alejado del filtro y la bomba durante el arranque del sistema, el cierre o el mantenimiento del filtro del sistema.

ADVERTENCIA **Se ha demostrado que la presencia de una válvula hidrostática en la tubería de succión prolonga el alto vacío del drenaje, aunque el drenaje esté protegido por un dispositivo SVRS.**

ADVERTENCIA Las bombas de tamaño incorrecto o mal instaladas, o usadas en aplicaciones distintas para las cuales fue hecha la bomba, pueden ocasionar lesiones personales severas o la muerte. Estos riesgos pueden incluir, entre otros: choque eléctrico, incendio, inundación, atasco por succión o lesiones severas o daños a la propiedad causados por una falla de la bomba o de otro componente del sistema.

ADVERTENCIA El uso de alcohol, drogas o medicamentos puede aumentar considerablemente el riesgo de hipertermia fatal en tinas de hidromasaje y spas.

Aviso de controles de la bomba de dos velocidades (Cumplimiento del Título 20)

Lea las siguientes Instrucciones de seguridad (Consulte la página 16 sobre la configuración de velocidad de la bomba) Si utiliza bombas de dos velocidades fabricadas el 1 de enero de 2008 o después de esa fecha, DEBE configurar la velocidad predeterminada de circulación de la bomba en la VELOCIDAD MÍNIMA, con una capacidad de reemplazo de alta velocidad durante un plazo temporal para que no exceda un ciclo normal, o dos horas, el que sea menor.

ADVERTENCIA No permita que los niños usen este producto.

ADVERTENCIA Para las unidades que no se utilicen en viviendas familiares, se debe incluir un interruptor de emergencia claramente rotulado como parte de la instalación. Los ocupantes podrán acceder fácilmente al interruptor, el cual se instalará al menos a cinco (5) pies (1,52 m) de distancia y al lado de la unidad, y podrá verse desde esta.

ADVERTENCIA Debe haber un interruptor de cierre de emergencia claramente etiquetado para la bomba en un lugar obvio y de fácil acceso. Asegúrese de que los usuarios sepan dónde está y cómo usarlo en caso de emergencia.

ADVERTENCIA Al configurar las recirculaciones o los caudales, el operador debe considerar los códigos locales que rigen la recirculación así como los índices de uso de desinfectante.

PRECAUCIÓN Instale la bomba como mínimo a 5 pies (1.5 metros) de la pared interna de la piscina y spa. Las instalaciones canadienses requieren un mínimo de 3 metros desde el agua de la piscina.

PRECAUCIÓN Se debe conectar un conductor de 8 AWG o superior a la lengüeta de empalme.

PRECAUCIÓN Esta bomba es para uso en piscinas instaladas permanentemente y también se puede utilizar en jacuzzis y spas, si estuviera indicado en la documentación. No la use con piscinas que se deban almacenar. Una piscina instalada permanentemente se construye en el suelo o en un edificio de manera tal que no se pueda desmontar para ser almacenada. Una piscina que se deba almacenar se construye para poder desmontarla fácilmente para almacenarse y reensamblarse a su integridad original; además tiene una dimensión de 18 pies (5,49 m) y una altura máxima de pared de 42 pulgadas (1,07 m).

PRECAUCIÓN Cuando se trate de bombas de jacuzzis y spas, no las instale dentro de un recinto exterior o debajo del jacuzzi o spa a menos que se indique explícitamente.

PRECAUCIÓN La bomba puede generar presiones de 50 psi en el sistema. Los instaladores deben garantizar que todos los componentes del sistema puedan soportar al menos 50 psi. Si se sobre presuriza el sistema pueden producirse fallas catastróficas de los componentes o daños a la propiedad.

GUARDE ESTAS INSTRUCCIONES

VISTA GENERAL DE LA BOMBA

Las bombas de velocidad variable IntelliFlo® VS+SVRS o IntelliPro® VS+SVRS con la función de protección del sistema de liberación de vacío de seguridad (SVRS) son adecuadas para todas las piscinas, spas, cascadas y otras aplicaciones. La funcionalidad de la bomba IntelliFlo VS+SVRS o IntelliPro VS+SVRS es idéntica salvo por el color exterior de la bomba. La carcasa exterior de la bomba IntelliFlo VS+SVRS es color almendra y la de la bomba IntelliPro VS+SVRS es negra. La bomba puede usar hasta ocho (8) velocidades que se pueden ajustar para funcionar a velocidades e intervalos de tiempo específicos. La bomba supera a todas las bombas convencionales de su clase. Las funciones avanzadas de conservación de la energía garantizan el funcionamiento más eficiente del sistema de filtrado.

La bomba opera con un caudal máximo de sistema de hasta 174 galones por minuto (GPM) La configuración del sistema del SVRS exige ajustar el nivel de vacío a 25” de mercurio (Hg) o menos en la conexión de la carcasa del colador de la bomba.

La bomba puede funcionar entre 1100 RPM y 3450 RPM con velocidades preestablecidas de 1100, 1500, 2350 y 3110 RPM. La bomba se puede ajustar desde el panel de control para que funcione a cualquier velocidad entre 1100 RPM y 3450 RPM para diferentes aplicaciones. La LED de alarma del panel de control de la bomba y los mensajes de error advierten al usuario que hay bajo o alto voltaje, alta temperatura, sobretensión, bloqueo de succión y protección contra el congelamiento según valores mínimos y máximos definidos previamente.

Esta bomba está diseñada para su uso dentro de un sistema de seguridad de piscina completo. Cumple con el estándar de SVRS ASME/ANSI A112.19.17-2002 que define cuán rápido debe detenerse la bomba en caso de bloqueo de aspiración. Esta bomba no protege a las personas contra los atrapamientos por enredo del cabello, o los atascamientos de extremidades o destripamiento. El operador debe asegurarse de que todas las boquillas de succión y retorno estén limpias y sin obstrucciones siempre que se encienda la bomba. **Dado que la protección de SVRS no está habilitada durante el cebado, no permita que nadie acceda a la piscina durante la modalidad de cebado.**

Si se habilita el reinicio automático por SVRS y tiene lugar un evento de SVRS, la bomba podrá reiniciarse automáticamente después del período definido previamente. **El operador debe asegurarse de evaluar rápidamente todo evento de bloqueo de SVRS para confirmar que todas las boquillas de succión y retorno estén limpias y sin obstrucciones.** Cuando la bomba se reinicie después de un evento de fuerte aspiración, aumentará lentamente la velocidad. Si la bomba detecta un bloqueo, se apagará. La bomba intentará cebarse levemente 10 minutos antes de intentar un cebado completo.

Control remoto

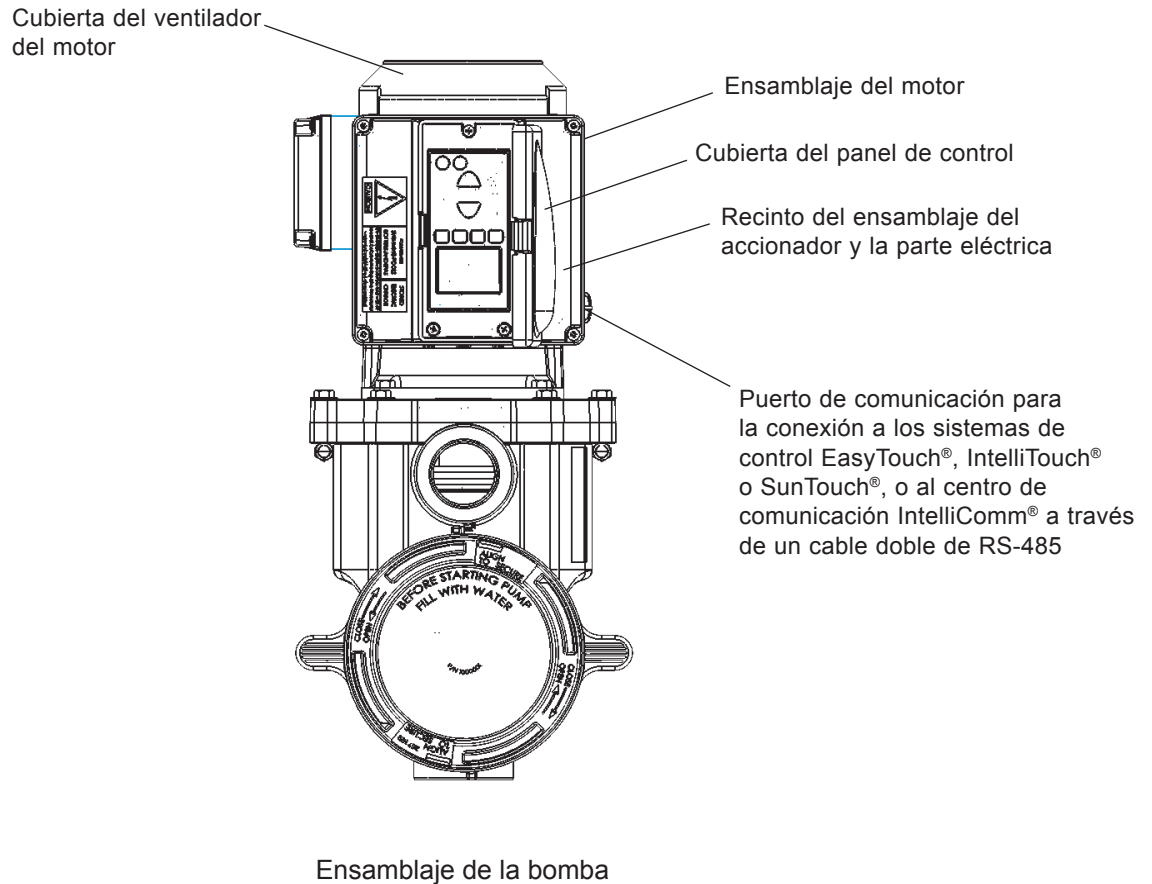
La bomba puede comunicarse con un sistema de control IntelliTouch®, EasyTouch® o SunTouch® Control System o con el centro de comunicación IntelliComm® mediante un cable de dos alambres RS-485 incluido con la bomba. Los sistemas de control EasyTouch y SunTouch pueden controlar las cuatro velocidades preestablecidas de la bomba. El sistema de control IntelliTouch se puede configurar para controlar hasta ocho velocidades. Se accede a la dirección de la bomba y otras funciones de la bomba desde el panel de control de la bomba.

Características

- Se ajusta a diversos tamaños de piscina
- Previene la sobrecarga térmica
- Detecta y previene daños por condiciones de voltaje alto o bajo
- Se protege a sí mismo contra el congelamiento
- Se comunica con los sistemas de control EasyTouch®, IntelliTouch® o SunTouch®, o con el centro de comunicación IntelliComm® a través de una conexión de cable doble de RS-485
- Panel de control del operador de fácil uso
- Botones del panel de control del operador para controlar la velocidad
- Voluta y receptáculo de colador incorporados
- Motor de brida cuadrada TEFC ultraeficiente energéticamente
- Compatibilidad con casi todos los sistemas de limpieza, filtros y spas de acción a chorro
- El ensamblaje del motor cuenta con un motor sincrónico de imanes permanentes
- Estructura resistente y duradera diseñada para una larga vida útil.
- Aprobación UL, ETL y NSF
- 12 velocidades programables
 - Ocho velocidades definidas
 - Programa
 - Duración
 - Manual
 - Cuatro modos de velocidad en el centro de comunicación IntelliComm
- Función de cebado (SVRS no funciona en este modo)
 - Detección de carga
 - Activar o desactivar
- Protección de bloqueo
 - Contraseña de cuatro dígitos
 - Activar o desactivar
- Pantalla LCD
 - Potencia y velocidad
 - Alertas de texto
- Protección anticongelamiento
 - Velocidad ajustable
 - Temperaturas ajustables
 - Activar y desactivar en automático
- Funciones adicionales
 - Reloj y cronómetro
 - Límites de velocidad máxima y mínima
 - Modo Quick Clean (Limpieza rápida)
 - Direccione hasta 16 bombas
 - Características del mantenimiento
 - Modo de tiempo de espera
- Cumple con ASME A112.19.17 SVRS y tiene certificación de ETL
- La función SVRS acepta aspiración inundada y elevada de la bomba con niveles de aspiración de 25" mercurio (Hg) en el colador de la bomba.
- La función SVRS no requiere tubería especial o conexiones eléctricas

Montaje del motor

El motor de seis polos trifásico de la bomba IntelliFlo® VS+SVRS funciona entre 3450 RPM y 1100 RPM. El ensamblaje del accionador es enfriado continuamente por un ventilador eléctrico. Los sellos dobles del eje accionador del motor y del ensamblaje del eje del ventilador sellan todo el motor y los rodamientos contra el polvo y la humedad que ingresan al ensamblaje del motor. Para mayor protección, un deflector frente al sello del eje del motor principal permite desviar el agua de la abertura del eje en la brida.

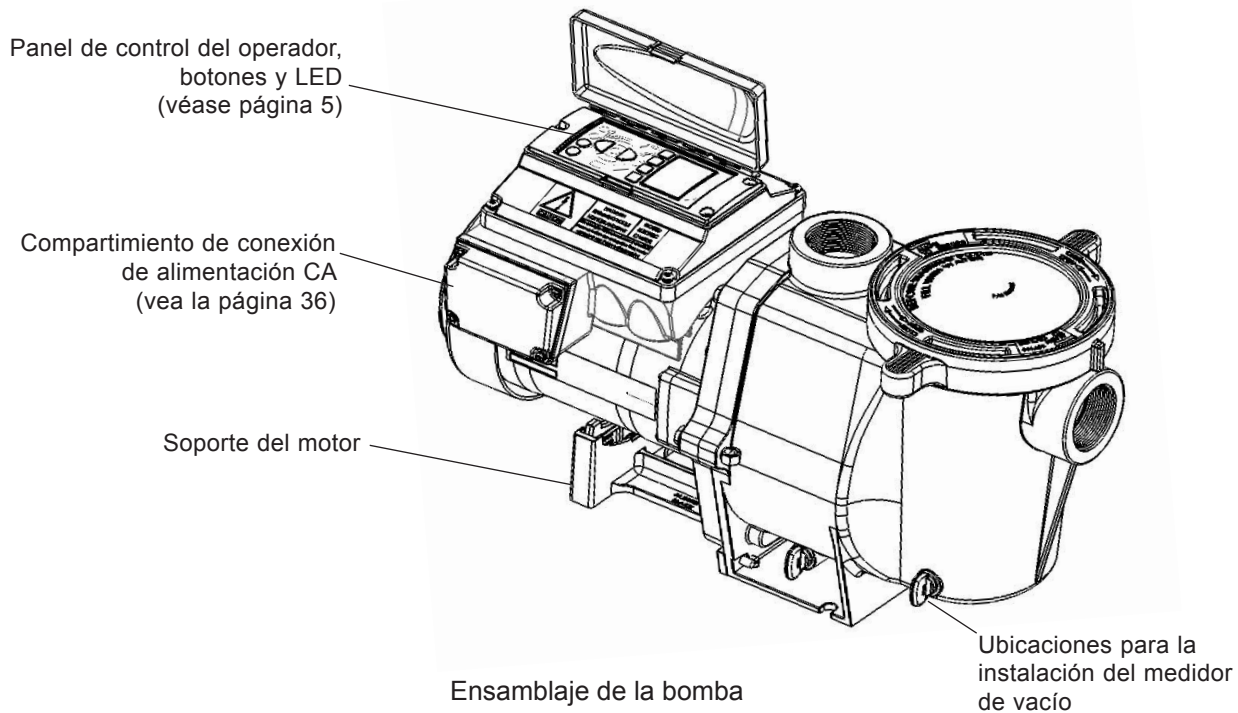


Características del motor

- Motor sincrónico de imanes permanentes (PMSM)
- Alta eficiencia
- Control superior de velocidad
- Funciona a temperaturas menores debido a su alta eficiencia
- La misma tecnología que se utiliza en automóviles híbridos
- Diseñado para resistir el ambiente exterior
- Enfriado por un ventilador totalmente cubierto
- Motor trifásico
- Brida cuadrada 56
- Seis polos
- Poco ruido

Ensamblaje del accionador y panel de control

El ensamblaje del accionador de la bomba IntelliFlo® VS+SVRS o IntelliPro® VS+SVRS consiste en un panel de control del operador y la parte eléctrica del sistema que acciona el motor. El microprocesador del accionador controla el motor cambiando la frecuencia de la corriente que recibe al tiempo que cambia el voltaje para controlar la velocidad de rotación.

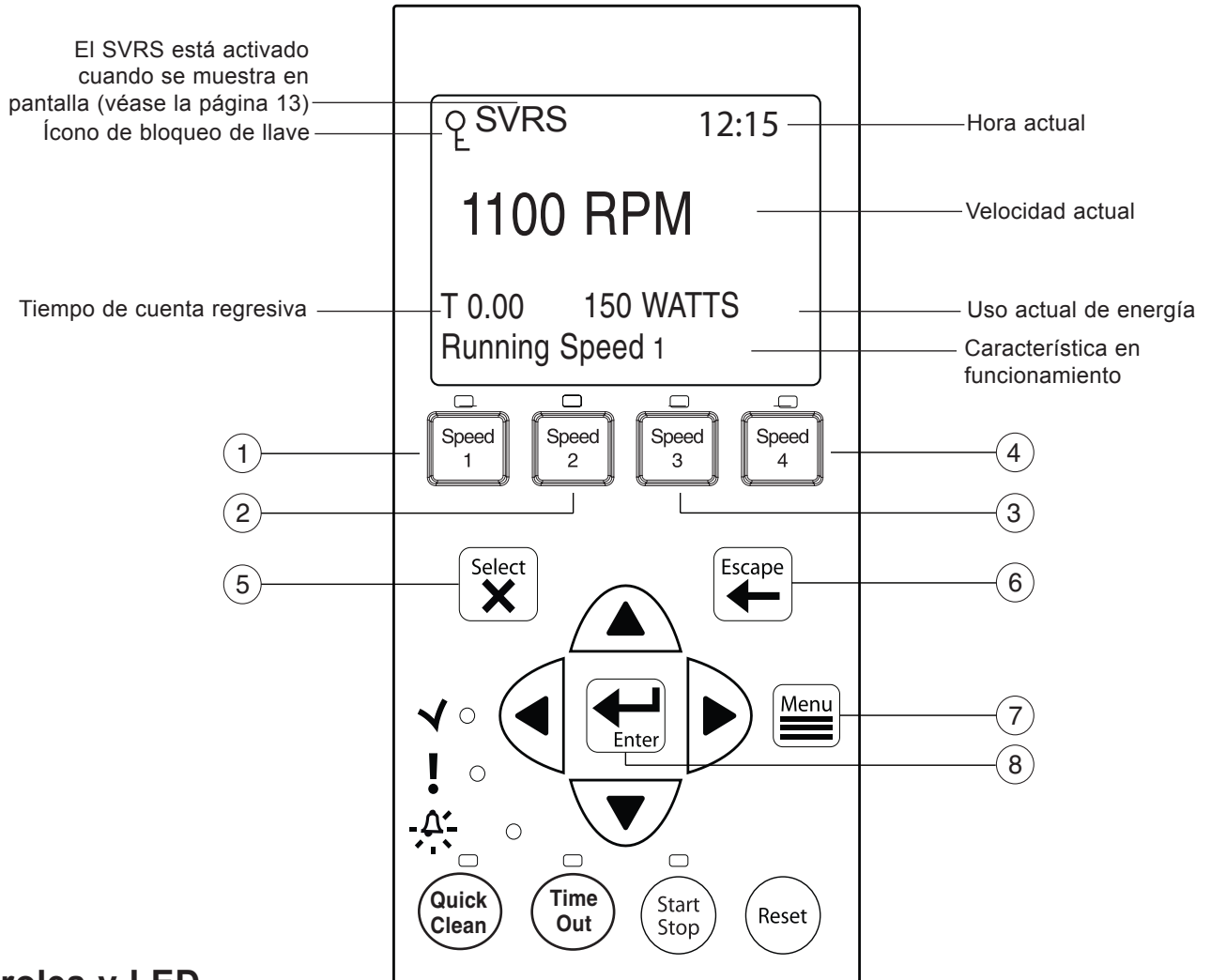


SECCIÓN 2

PANEL DE CONTROL DEL OPERADOR

Esta sección describe los controles y LEDs del operador de la bomba IntelliFlo® VS+SVRS.

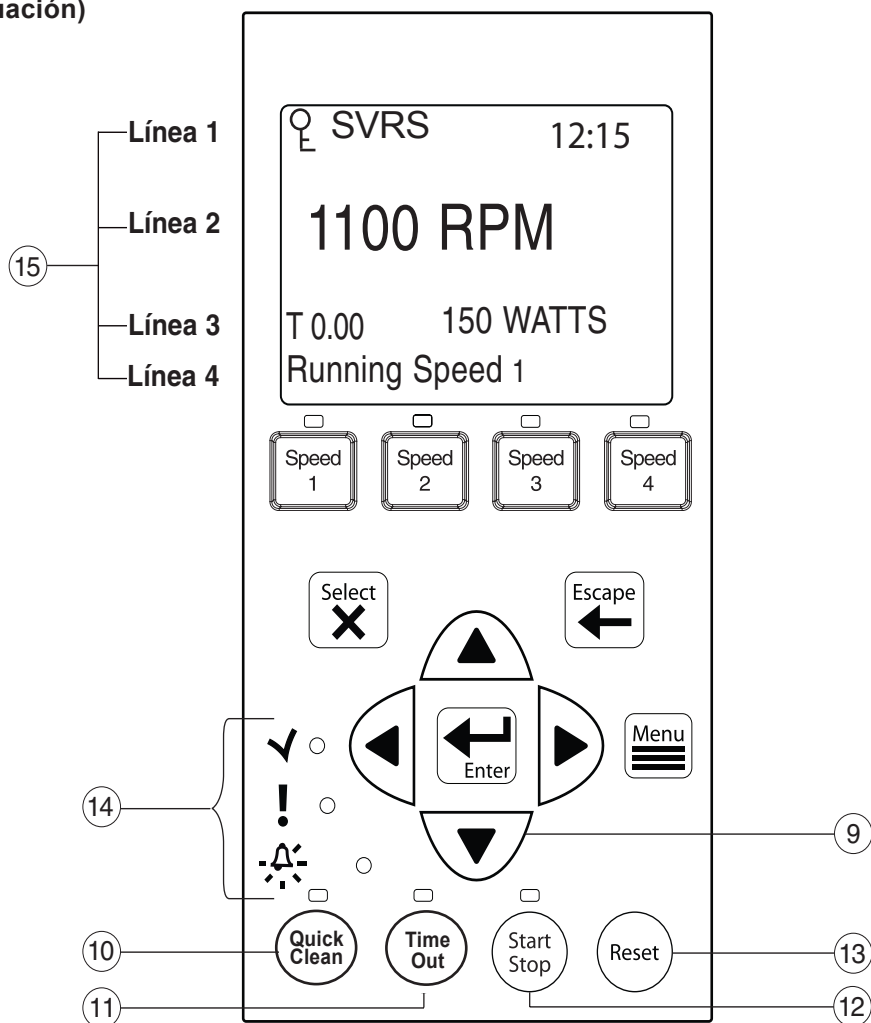
Panel de control del operador



Controles y LED

- ① **Botón/LED Speed 1** (Velocidad 1): Presione el botón para seleccionar Speed 1 (Velocidad 1) (1100 RPM). Si el LED está encendido, indica que Speed 1 está activa.
- ② **Botón/LED Speed 2** (Velocidad 2): Presione el botón para seleccionar Speed 2 (Velocidad 2) (1500 RPM). Si el LED está encendido, indica que Speed 2 está activa.
- ③ **Botón/LED Speed 3** (Velocidad 3): Presione el botón para seleccionar Speed 3 (Velocidad 3) (2350 RPM). Si el LED está encendido, indica que Speed 3 está activa.
- ④ **Botón/LED Speed 4** (Velocidad 4): Presione el botón para seleccionar Speed 4 (Velocidad 4) (3110 RPM). Si el LED está encendido, indica que Speed 4 está activa.
- ⑤ **Botón Select** (Seleccionar): Muestra los elementos disponibles del menú o ingresa al modo de edición para cambiar un valor en la línea dos de la pantalla.
- ⑥ **Botón Escape** (Salir): Se mueve al siguiente nivel superior en la estructura del menú y/o concluye la edición de la configuración actual.
- ⑦ **Botón Menu** (Menú): Accede a los elementos del menú si la bomba está detenida.
- ⑧ **Botón Enter** (Entrar): Guarda la configuración del elemento actual del menú. Presione este botón para aceptar alarmas y alertas de advertencia.

Controles y LED (continuación)



- ⑨ **Botones de flecha:**
- **Flecha arriba:** Sube un nivel en el menú o aumenta un número al editar una configuración.
 - **Flecha abajo:** Baja un nivel en el menú o disminuye un número al editar una configuración.
 - **Flecha izquierda:** Mueve el cursor un dígito a la izquierda al editar una configuración.
 - **Flecha derecha:** Mueve el cursor un dígito a la derecha al editar una configuración.
- ⑩ **Quick Clean (Limpieza rápida):** Se pueden predefinir la duración y la velocidad (RPM) para ahorrar energía. La luz LED se enciende cuando está activa.
- ⑪ **Time Out (Tiempo de espera):** Cuando esté activo (LED encendido), al finalizar un “Time Out” (“Tiempo de espera”) predefinido, la bomba ejecutará un programa.
- ⑫ **Botón Start/Stop (Iniciar/Detener):** Inicia o detiene la bomba. Cuando la luz LED está encendida, la bomba está en funcionamiento o en un modo de inicio automático.
- ⑬ **Botón Reset (Restablecer):** Restablece la alarma o alerta.
- ⑭ **LED**
- ✓ **ON (Encendida):** Esta luz LED verde se enciende cuando la bomba recibe alimentación.
 - ! **Warning (Advertencia):** Esta LED se enciende si existe una condición de advertencia.
 - ! **Alarm (Alarma):** La LED verde se enciende si se produce una condición de alarma. Consulte “Alertas y advertencias” en la página 39.
- ⑮ **LCD del panel de control:**
- **Línea 1:** El ícono de llave indica que el modo de protección por contraseña está activo. Si la protección por contraseña no está habilitada, no se mostrará el ícono de la llave. SVRS indica que la bomba está en modo de protección de SVRS. Si no se muestra SVRS, SVRS no está activo. La hora del sistema se muestra en el lado derecho de la línea superior.
 - **Línea 2:** Muestra la velocidad actual de la bomba (RPM).
 - **Línea 3:** Cuenta regresiva y watts
 - **Línea 4:** Estado actual de la bomba.

FUNCIONAMIENTO DE LA BOMBA

Esta sección describe cómo utilizar la bomba IntelliFlo® VS+SVRS con los botones del panel de control y las funciones del menú.

Nota: Speed 1 (Velocidad 1) es la velocidad de filtración predeterminada. Al configurar la bomba, el usuario debe definir el reloj interno de la bomba y establecer un programa de funcionamiento siguiendo los pasos de este manual. Consulte las siguientes secciones de la guía de usuario: “Configurar la hora” (página 10) y “Velocidades 1-8 (Programar una hora de funcionamiento de la bomba)” (página 16).

Arranque de la bomba

Para iniciar la bomba

1. Asegúrese de que la bomba y la luz LED verde de alimentación estén encendidas.
2. Seleccione uno de los botones de velocidad, presione el botón **Start** (Iniciar) (LED encendida) para iniciar la bomba.

Parada de la bomba

Para detener la bomba

- Presione el botón **Stop** (Detener) para detener la bomba.

Nota: La bomba puede reiniciarse automáticamente si está conectado el cable de comunicación.

Servicio del equipo (desconectar la alimentación de la bomba)

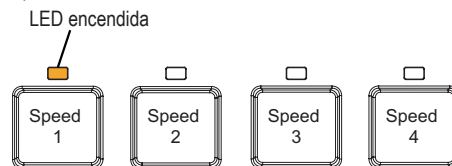
- Al realizar el servicio o mantenimiento de los equipos (filtros, calentadores, cloradores, etc.), desconecte el cable de comunicación y APAGUE el disyuntor térmico del circuito para cortar la alimentación a la bomba.

Funcionamiento de la bomba a velocidades predeterminadas

La bomba está programada con cuatro velocidades predeterminadas de **1100, 1500, 2350 y 3110 RPM**. Cada velocidad predeterminada tiene asignado un botón **Speed** (Velocidad) como se indica.

Para utilizar la bomba con una de las cuatro velocidades predefinidas

1. Asegúrese de que la bomba y la luz LED verde de alimentación estén encendidas.
2. Presione el botón **Speed** (Velocidad) (**1- 4**) que corresponda a la velocidad predeterminada deseada y suelte rápidamente. La LED que está sobre ese botón **Speed** se encenderá como se ilustra.
3. Presione el botón **Start** (Iniciar). La bomba cambiará a la velocidad predeterminada seleccionada.



Ajuste de la velocidad de la bomba

1. Con la bomba en funcionamiento, presione la **flecha arriba** para aumentar la velocidad.
2. Presione la **flecha abajo** para reducir la velocidad.
3. Mantenga presionado un **botón Speed** (Velocidad) durante tres (3) segundos para guardar esa velocidad en ese botón o presione el botón **Enter** (Entrar) para guardar la velocidad.

Modos de funcionamiento de la bomba

La bomba IntelliFlo® VS+SVRS se puede programar de tres maneras:

1. **Funcionamiento manual:** Los botones Speed (Velocidad) 1-4 se pueden programar para funcionamiento Manual. Esto significa que al presionar el botón de velocidad y luego el botón Start (Iniciar), la bomba funcionará a una velocidad programada. No se pueden programar las velocidades 5-8 para funcionamiento Manual porque no hay botones asociados a ellas.

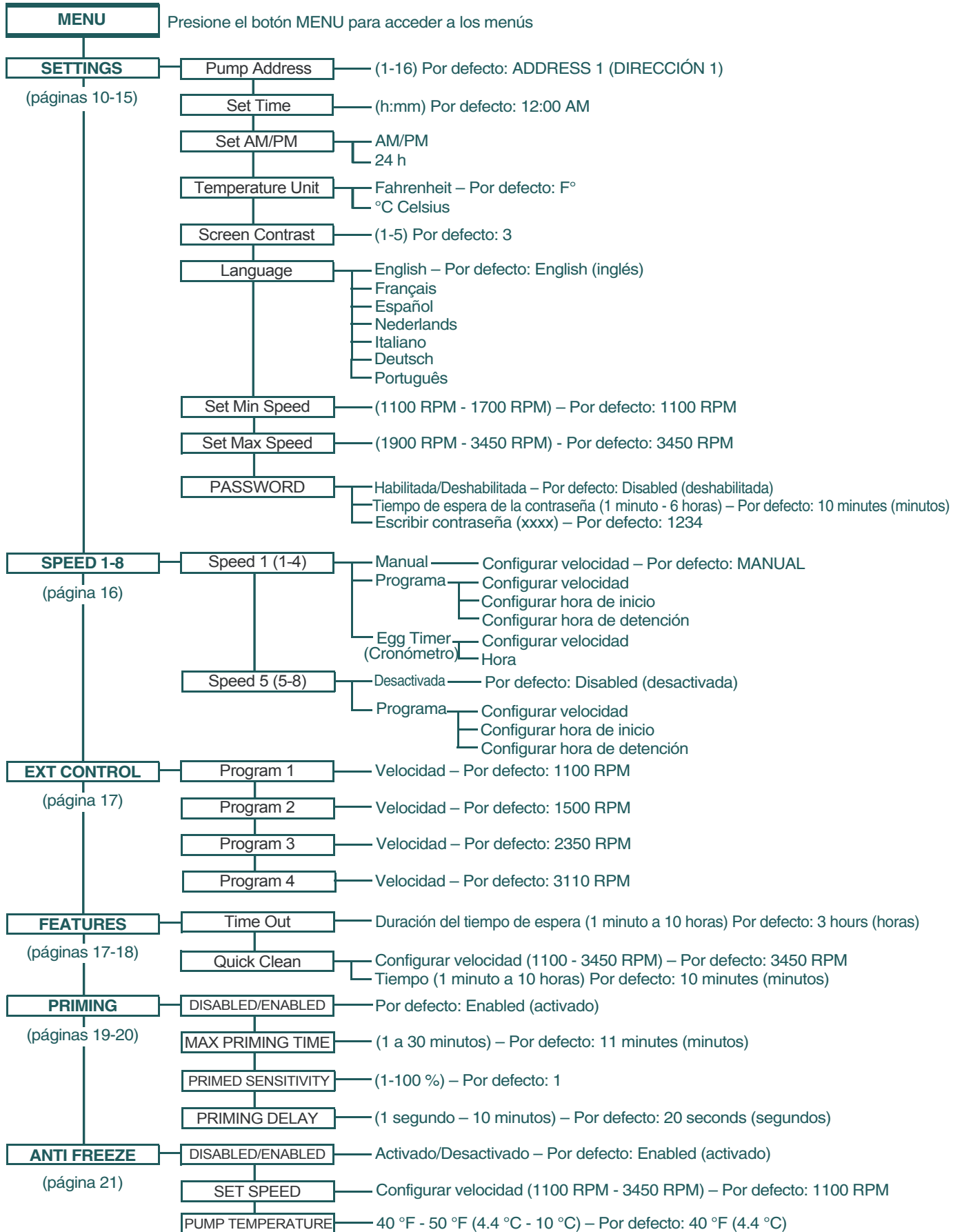
Para utilizar la bomba en modo Manual, presione uno de los cuatro botones de velocidad y presione el botón Start/Stop (Iniciar/Detener) para que la bomba funcione a la velocidad asignada a ese botón. Cuando la bomba funciona con una configuración de velocidad Manual (botón Speed [Velocidad] 1, 2, 3 o 4 presionado manualmente) y se define una velocidad programada, esta velocidad programada tendrá prioridad independientemente de las RPM. Cuando se agote el tiempo de la velocidad programada, no volverá a la velocidad seleccionada manualmente. Si la bomba está siguiendo un programa y se presiona un botón de velocidad manualmente, la bomba funcionará a la velocidad seleccionada manualmente hasta el próximo programa con velocidad predefinida.

2. **Egg Timer (Cronómetro) [Duración]:** Las velocidades 1-4, una vez presionado el botón, se pueden programar para funcionar durante un tiempo determinado. Es decir, que se presiona el botón Speed (Velocidad) y luego el botón Start (Iniciar) y la bomba funciona a una velocidad programada, y esta velocidad concluirá al finalizar el tiempo programado. Las velocidades 5-8 no tienen botones directos para la definir la velocidad de la bomba y, por lo tanto, no se pueden programar con Egg-Timer (Cronómetro).
3. **Schedule (Programa):** El botón de velocidad se puede programar para encenderse y apagarse en horarios determinados. La LED sobre el botón Start/Stop (Iniciar/Detener) debe estar encendida para que la bomba funcione de acuerdo a un programa establecido. Aunque se defina una velocidad de funcionamiento en el modo Schedule (Programa), lo mismo se la puede modificar manualmente. Cuando se programa una velocidad para que se ejecute durante 23 horas y 59 minutos por día, no se apagará. Por ejemplo, para que la bomba funcione 24 horas por día, prográmela para que comience a las 08:00 AM y finalice a las 07:59 AM.

Programación de la bomba

Cuando la bomba funciona a una velocidad manual y se activa el tiempo de espera con contraseña, se puede apagar la bomba pero no se puede volver a encender. Al presionar el botón Start/Stop (Iniciar/Detener), se coloca la bomba en modo de ejecución de programa. Por lo tanto, solo funcionará a las velocidades programadas en el horario de inicio programado.

Menú



Menú

Las descripciones del menú son las siguientes:

Configuración de la dirección de la bomba

Se debe cambiar la dirección de la bomba cuando hay más de una bomba en un sistema de automatización. Asignar una dirección a la bomba permite que el sistema de automatización sepa a qué bomba enviar un comando. La configuración “Pump Address” (Dirección de la bomba) se utiliza cuando se conecta la bomba mediante el puerto RS-485 COM a un sistema de control IntelliTouch®, EasyTouch®, SunTouch® o a un centro de comunicación IntelliComm®. La dirección predeterminada de la bomba es n.º 1. Al estar conectada a un sistema de control EasyTouch o SunTouch o a un centro de comunicación IntelliComm, la bomba solo se comunica con la dirección n.º 1. La dirección de la bomba se puede configurar de 1 a 16. Sin embargo, el sistema de control IntelliTouch se puede comunicar con solo cuatro bombas (1-4).

Nota: Las bombas IntelliFlo® VS+SVRS o IntelliPro® VS+SVRS no pueden conectarse en serie con otras bombas.

Para acceder al menú Settings (Configuración):

1. Asegúrese de que la luz LED verde de alimentación esté encendida y la bomba esté detenida.
2. Presione el botón **Menu** (Menú). Se mostrará “Settings” (Configuración).
3. Presione el botón **Select** (Seleccionar). Se leerá “Pump Address” (Dirección de la bomba). La configuración predeterminada de fábrica es “1”.
4. Para cambiar la dirección de la bomba, presione el botón **Select** (Seleccionar). Se selecciona el primer dígito “1”.
5. Presione las flechas **arriba** o **abajo** para cambiar el número de dirección de 1-16.
6. Presione el botón **Enter** (Entrar) para guardar la configuración. Para cancelar los cambios, oprima el botón **Escape** para salir del modo de edición sin guardar.
7. Presione el botón **Escape** (Salir) para salir.

Configuración de la hora

Use “Set Time” (Configurar la hora) para configurar la hora del sistema de la bomba. El reloj del sistema de la bomba controla todos los horarios programados de inicio y detención, las funciones y los ciclos programados. El reloj del sistema puede almacenar la hora correcta hasta durante 96 horas después de que se haya desconectado de la alimentación. La bomba conservará la hora durante 96 horas, después de lo cual será necesario restablecerla.

Para acceder al menú Set Time (Configurar la hora):

1. Verifique que la luz LED verde de alimentación esté encendida.
2. Presione el botón **Menu** (Menú). Se mostrará “Settings” (Configuración).
3. Presione el botón **Select** (Seleccionar). Se leerá “Pump Address” (Dirección de la bomba).
4. Use las flechas **arriba** o **abajo** para desplazarse hasta “Set Time” (Configurar la hora).
5. Presione el botón **Select** (Seleccionar). El cursor aparecerá en la columna Minutes (Minutos).
6. Presione la flecha **arriba** o **abajo** para definir la hora.
7. Presione el botón **Enter** (Entrar) para guardar la configuración. Para cancelar los cambios, oprima el botón **Escape** para salir del modo de edición sin guardar.
8. Presione el botón **Escape** (Salir) para salir.

Configuración del reloj de 12 o 24 horas

La configuración del reloj AM/PM o de 24 horas es para cambiar el reloj de la bomba IntelliFlo® VS+SVRS de 12 a 24 horas. Por ejemplo, la medianoche (12:00 AM) es 0000 h, 08:00 AM es 0800 h, y 11:00 PM es 2300 h.

Para acceder al menú AM/PM o 24 hr (12 o 24 horas):

1. Verifique que la luz LED verde de alimentación esté encendida.
2. Presione el botón **Menu** (Menú). Se mostrará “Settings” (Configuración).
3. Presione el botón **Select** (Seleccionar). Se leerá “Pump Address” (Dirección de la bomba).
4. Use las flechas **arriba** o **abajo** para desplazarse hasta “AM/PM”.
5. Presione el botón **Select** (Seleccionar) para cambiar la configuración.
6. Presione la flecha **arriba** o **abajo** para elegir entre “24 hr” y “AM/PM”.
7. Presione el botón **Enter** (Entrar) para guardar la configuración. Para cancelar los cambios, oprima el botón **Escape** para salir del modo de edición sin guardar.
8. Presione el botón **Escape** (Salir) para salir.

Configuración de la unidad de temperatura

Use esta configuración para definir la unidad de temperatura como Celsius (°C) o Fahrenheit (°F). La función de protección Anti Freeze (Anticongelamiento), explicada en la página 21, se puede configurar en Fahrenheit o Celsius.

Para acceder al menú Contrast Level (Nivel de contraste):

1. Verifique que la luz LED verde de alimentación esté encendida.
2. Presione el botón **Menu** (Menú). Se mostrará “Settings” (Configuración).
3. Presione el botón **Select** (Seleccionar). Se leerá “Pump Address” (Dirección de la bomba).
4. Use las flechas **arriba** o **abajo** para desplazarse hasta “Temperature Units” (Unidades de temperatura). La configuración predeterminada de fábrica es “F” (Fahrenheit).
5. Presione el botón **Select** (Seleccionar). Se leerá “F”.
6. Presione la flecha **arriba** o **abajo** para elegir entre Celsius (°C) y Fahrenheit (°F).
7. Presione el botón **Enter** (Entrar) para guardar la configuración. Para cancelar los cambios, oprima el botón **Escape** para salir del modo de edición sin guardar.
8. Presione el botón **Escape** (Salir) para salir.

Configuración del nivel de contraste de la pantalla

Este ajuste cambia el contraste de la pantalla LCD. La configuración predeterminada es 3. Los niveles de contraste de la pantalla se pueden ajustar de 1 a 5 unidades para condiciones de iluminación baja o alta.

Para acceder al menú Temperature Units (Unidades de temperatura):

1. Verifique que la luz LED verde de alimentación esté encendida.
2. Presione el botón **Menu** (Menú). Se mostrará “Settings” (Configuración).
3. Presione el botón **Select** (Seleccionar). Se leerá “Pump Address” (Dirección de la bomba).
4. Use las flechas arriba o abajo para desplazarse hasta “Contrast Level” (Nivel de contraste).
5. Presione el botón **Select** (Seleccionar). La pantalla indicará el número de la configuración de contraste actual. El número predeterminado es “3”.
6. Presione el botón **Select** (Seleccionar) para cambiar la configuración. Se resaltará el número.
7. Presione el botón **Enter** (Entrar) para guardar la configuración. Para cancelar los cambios, oprima el botón **Escape** para salir del modo de edición sin guardar.
8. Presione el botón **Escape** (Salir) para salir.

Configuración de idioma

Para acceder al menú de idioma:

1. Verifique que la luz LED verde de alimentación esté encendida.
2. Presione el botón **Menu** (Menú). Se mostrará “Settings” (Configuración).
3. Presione el botón **Select** (Seleccionar). Se leerá “Pump Address” (Dirección de la bomba).
4. Use las flechas **arriba** o **abajo** para desplazarse hasta “Language” (Idioma).
5. Presione el botón **Select** (Seleccionar) para acceder al menú de idiomas.
6. Presione **Select** (Seleccionar) para marcar el idioma en uso actualmente.
7. Presione el botón **Enter** (Entrar) para seleccionar el idioma deseado para el panel de control. Para cancelar los cambios, oprima el botón **Escape** para salir del modo de edición sin guardar.
8. Presione el botón **Escape** (Salir) para salir.

Configuración de velocidad mínima (RPM)

La velocidad mínima de la bomba se puede configurar entre 1100 RPM y 1700 RPM. La configuración predeterminada es 1100 RPM.

Para acceder al menú Set Minimum Speed (Configurar velocidad mínima):

1. Verifique que la luz LED verde de alimentación esté encendida.
2. Presione el botón **Menu** (Menú). Se mostrará “Settings” (Configuración).
3. Presione el botón **Select** (Seleccionar). Se leerá “Pump Address” (Dirección de la bomba).
4. Use las flechas **arriba** o **abajo** para desplazarse hasta “Set Min Speed” (Configurar velocidad mínima).
5. Presione el botón **Select** (Seleccionar) para cambiar la configuración. El cursor aparecerá en el primer número de la columna (unos).
6. Presione las flechas **arriba** o **abajo** para cambiar la configuración de velocidad mínima de la bomba de 1100 a 1700 RPM.
7. Presione el botón **Enter** (Entrar) para guardar la configuración. Para cancelar los cambios, oprima el botón **Escape** para salir del modo de edición sin guardar.
8. Presione el botón **Escape** (Salir) para salir.

Configuración de velocidad máxima (RPM)

La velocidad máxima se puede configurar entre 1900 RPM y 3450 RPM. La configuración predeterminada es 3450. Esta configuración se utiliza para definir la velocidad máxima de funcionamiento de la bomba IntelliFlo® VS+SVRS. Cuando se configura la bomba con Priming (Cebado) “Enabled” (Activado), la bomba acelerará hasta alcanzar la velocidad máxima configurada para alcanzar el cebado. Un profesional del servicio debe configurar la velocidad máxima de la bomba de manera que no supere la velocidad de flujo máxima del sistema donde operará.



Se debe ajustar la configuración de flujo máxima para que el sistema nunca opere a 25” o más de vacío.

Para acceder al menú Set Maximum Speed (Configurar velocidad máxima):

1. Verifique que la luz LED verde de alimentación esté encendida.
2. Presione el botón **Menu** (Menú). Se mostrará “Settings” (Configuración).
3. Presione el botón **Select** (Seleccionar). Se leerá “Pump Address” (Dirección de la bomba).
4. Use las flechas **arriba** o **abajo** para desplazarse hasta “Set Max Speed” (Configurar velocidad máxima).
5. Presione el botón **Select** (Seleccionar) para cambiar la configuración. El cursor aparecerá en el primer número de la columna (unos).
6. Presione las flechas **arriba** o **abajo** para cambiar la configuración de velocidad máxima de la bomba de 1100 a 3450 RPM.
7. Presione el botón **Enter** (Entrar) para guardar la configuración. Presione el botón **Escape** (Menú) para salir. Para cancelar los cambios, oprima el botón **Escape** para salir del modo de edición sin guardar.

Configuración de restablecimiento automático de SVRS

SVRS Auto Restart (Reinicio automático de SVRS) significa que después de que la bomba IntelliFlo® VS+SVRS se apague debido a la alarma de bloqueo, se reiniciará automáticamente después de dos (2) minutos. La configuración predeterminada es dos (2) minutos. Cuando la configuración esté habilitada, se puede definir el reinicio entre 30 segundos y cinco (5) minutos o en “Manual Restart” (Reinicio manual). El reinicio manual no desactiva esta función; exige que usted reinicie manualmente la bomba después de una alerta de bloqueo. Consulte los códigos y ordenanzas locales antes de modificar esta función.

NOTA IMPORTANTE: Si está habilitado SVRS Auto Restart (Reinicio automático de SVRS): Después de que suene la alarma de SVRS, la bomba intentará realizar un cebado suave después del plazo definido en el SVRS Restart Time (Tiempo de reinicio de SVRS). Durante el cebado suave, la bomba comienza en la configuración de RPM mínimas de la bomba y acelera lentamente hasta la velocidad deseada. Si detecta un bloqueo, se apagará y volverá a realizar un cebado suave. Realizará esta acción diez (10) veces antes de intentar un cebado completo, en cuyo momento el SVRS se apagará y no se detectará el bloqueo.

NOTA IMPORTANTE: La desactivación de esta configuración no significa que la función de bloqueo de aspiración de SVRS esté desactivada. Cuando esta configuración está “Disabled” (Desactivada) significa que cuando la bomba se apague por una alarma de bloqueo, no se reiniciará automáticamente. Se deberá reiniciar manualmente la bomba presionando el botón RESET (Reiniciar) y el botón START/STOP (Iniciar/Detener).

Para acceder al menú de SVRS Auto Restart (Reinicio automático de SVRS):

1. Verifique que la luz LED verde de alimentación esté encendida.
2. Presione el botón **Menu** (Menú). Se mostrará “Settings” (Configuración).
3. Presione el botón **Select** (Seleccionar). Se leerá “Pump Address” (Dirección de la bomba).
4. Use las flechas **arriba** o **abajo** para desplazarse hasta “SVRS”.
5. Presione el botón **Select** (Seleccionar). Se muestra “Enabled Auto Restart” (Reinicio automático activado). *Para desactivar esta configuración, presione el botón Select (Seleccionar) para resaltar “Enabled” (Activado) y presione la flecha abajo para cambiar la configuración a “Disabled” (Desactivado); luego, presione Enter (Entrar) y Escape (Salir).*
6. Presione la **flecha abajo** para ver “SVRS Restart Time” (Tiempo de reinicio de SVRS). Esta información indica el tiempo definido para el “SVRS Auto Restart” (Reinicio automático de SVRS).
7. Presione el botón **Select** (Seleccionar) para cambiar la configuración. El cursor aparecerá en la columna Time (Tiempo).
8. Presione las flechas **arriba** o **abajo** para cambiar el tiempo de reinicio automático de 30 segundos a 5 minutos.
9. Presione el botón **Enter** (Entrar) para guardar la configuración. Para cancelar los cambios, oprima el botón **Escape** para salir del modo de edición sin guardar.
10. Presione el botón **Escape** (Salir) para salir.



La bomba VS+SVRS puede ser sensible al aire en el sistema de circulación y por este motivo activar una falsa alarma de SVRS, es decir, una alarma de bloqueo cuando no hay bloqueo alguno. Se recomienda siempre purgar el aire del filtro al iniciar la bomba. Las filtraciones de aire en el lado de succión del sistema pueden contribuir a falsas alarmas SVRS.

Configuración de contraseña

Cuando la función Password (Contraseña) está habilitada, la bomba IntelliFlo® VS+SVRS entrará en modo de protección por contraseña durante un período predefinido después de presionar el último botón. La contraseña ingresada es cualquier combinación de cuatro (4) dígitos.

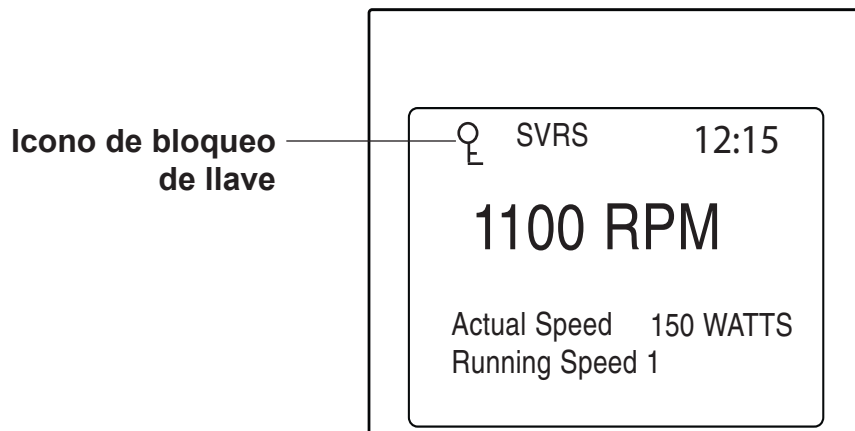
Para acceder al menú Password (Contraseña):

1. Verifique que la luz LED verde de alimentación esté encendida.
2. Presione el botón **Menu** (Menú). Se mostrará “Settings” (Configuración).
3. Presione el botón **Select** (Seleccionar). Se leerá “Pump Address” (Dirección de la bomba).
4. Use las flechas **arriba** o **abajo** para desplazarse hasta “Password” (Contraseña).
5. Presione el botón **Select** (Seleccionar). La configuración predeterminada es “Disabled” (Desactivada).
6. Presione el botón **Select** (Seleccionar) para cambiar la configuración.
7. Presione la flecha **arriba** o **abajo** para cambiar la configuración a “Enabled” (Activada).
8. Presione el botón **Enter** (Entrar) para guardar la configuración.
9. Presione la flecha **abajo**. Se leerá “Password Timeout” (Tiempo de espera de contraseña).
El tiempo de fábrica es 10 minutos, es decir, que la bomba ingresará en modo Password Protection (Protección por contraseña) 10 minutos después de haber presionado la última tecla del panel de control.
10. Presione **Select** (Seleccionar) para definir este plazo entre 1 minuto y 6 horas.
11. Presione el botón **Enter** (Entrar) para guardar la configuración.
12. Presione la flecha **abajo**. Se leerá “Enter Password” (Ingresar la contraseña).
13. Presione **Select** (Seleccionar) para cambiar la configuración.
14. Presione el botón de flecha **izquierda** o **derecha** para mover el cursor y presione las flechas arriba y abajo para cambiar el número de la contraseña.
15. Presione el botón **Enter** (Entrar) para guardar la configuración. Para cancelar los cambios, oprima el botón **Escape** para salir del modo de edición sin guardar.
16. Presione el botón **Escape** (Salir) para salir.

Protección de contraseña

Password (Contraseña): El valor predeterminado de esta configuración es desactivado, es decir, que la bomba no tiene protección por contraseña. Cuando se habilita esta función, durante un plazo predeterminado después de presionar el último botón, la pantalla de la bomba solicitará la contraseña para permitir el acceso al panel de control y los botones de la bomba. La contraseña debe ser una contraseña numérica de cuatro (4) dígitos. Tome nota de la contraseña y consérvela en un lugar seguro.

- Cuando la bomba está protegida por contraseña, siempre se la puede apagar presionando el botón **Start/Stop** (Iniciar/Detener).
- Al utilizar la bomba en modo manual, no se puede volver a encender presionando el botón **Start/Stop** (Iniciar/Detener).
- Presionar **Start/Stop** (Iniciar/Detener) mientras la bomba está apagada la regresará al **modo Running Cycles** (Ciclos de funcionamiento) y funcionará en el siguiente horario de funcionamiento programado. Si la hora actual se encuentra dentro del horario de funcionamiento programado, la bomba funcionará a la velocidad programada.
- Todas las funciones que implican programación se desactivan en el modo de protección por contraseña.
- Si se presiona un botón que no sea **Start/Stop** (Iniciar/Detener), Enter Password (Ingresar contraseña) se muestra en la pantalla.
- Cuando está habilitada la protección por contraseña, se muestra el ícono de una llave en el lado izquierdo superior de la pantalla LCD.



Ingreso de contraseña

- Cuando esté habilitada la protección por contraseña, si presiona cualquier botón que no sea el botón de velocidad, la pantalla solicitará la contraseña.
- Para ingresar la contraseña, use las flechas izquierda y derecha para mover el cursor y usar los botones **arriba** y **abajo** para ingresar el dígito, luego presione el botón Enter (Entrar) para confirmar.

Configuración de velocidad de aceleración

La velocidad de aceleración se puede configurar entre 5 RPM y 400 RPM. La configuración predeterminada es 200 RPM. Eso significa que cuando la bomba IntelliFlo® VS+SVRS cambie de velocidad, acelerará aumentando de a 200 RPM cada vez. Por ejemplo, cuando la bomba cambie la velocidad de 1500 RPM a 2350 RPM, acelerará a 1700 RPM, esperará casi 5 segundos y aumentará a 1900 RPM, esperará otros 5 segundos y aumentará a 2300 RPM, esperará otros 5 segundos y aumentará a 2350 RPM. Este ajuste está disponible para el usuario a fin de minimizar la activación de una falsa alarma de SVRS al cambiar de velocidad.

Nota: Si usa la configuración de cinco (5) RPM, la bomba demorará un largo tiempo en alcanzar la velocidad deseada. Si usa la configuración de 400 RPM, puede activarse erróneamente la función de SVRS al cambiar de velocidad.

Para acceder al menú Ramp Speed (Velocidad de aceleración):

1. Verifique que la luz LED verde de alimentación esté encendida.
2. Presione el botón **Menu** (Menú). Se mostrará “Settings” (Configuración).
3. Presione el botón **Select** (Seleccionar). Se leerá “Pump Address” (Dirección de la bomba).
4. Use las flechas arriba o abajo para desplazarse hasta “Ramp Speed” (Velocidad de aceleración).
5. Presione el botón **Select** (Seleccionar). La configuración predeterminada es 200 RPM.
6. Presione el botón de flecha izquierda o derecha para mover el cursor y presione las flechas arriba y abajo para cambiar la configuración.
7. Presione el botón **Enter** (Entrar) para guardar la configuración.

Velocidad 1-8 (Programar la hora de funcionamiento de la bomba)

Al definir una hora de inicio y de detención, se puede programar la bomba para que funcione a alguna de las velocidades 1-8 en un momento específico del día. Para ejecutar una velocidad de bomba programada, presione el botón Start (Iniciar) [LED encendida]. La pantalla LCD indicará “Running Schedules” (Programas de funcionamiento) cuando esté lista para funcionar a una velocidad programada. Si se presiona el botón Start (Iniciar) durante un plazo de velocidad programada, la pantalla indicará “Running Speed” (“Velocidad de funcionamiento”) X y funcionará a la velocidad X. (Si está habilitado el cebado, primero se cebará con la configuración de RPM máxima de la bomba antes de funcionar a la velocidad X).

Note: La bomba IntelliFlo® VS+SVRS no funcionará a la velocidad programada hasta que se presione el botón Start/Stop (Iniciar/Detener) [luz LED encendida] para poner la bomba en modo “Running Schedule” (Programa de funcionamiento).

Para definir un programa de funcionamiento de la bomba:

1. Verifique que la luz LED verde de alimentación esté encendida.
2. Presione el botón **Menu** (Menú). Se mostrará “Settings” (Configuración).
3. Use las flechas **arriba** o **abajo** para desplazarse hasta “Speed 1-8” (Velocidad 1-8).
4. Presione el botón **Select** (Seleccionar). Se mostrará “Speed 1” (Velocidad 1).
5. Use las flechas **arriba** o **abajo** para elegir la velocidad que desea programar.
6. Presione el botón **Select** (Seleccionar). Seleccione **Manual**, **Schedule** (Programa) o **Egg Timer** (Cronómetro) para las velocidades 1-4. Para las velocidades de la 5 a la 8 se muestra “Disabled” (Desactivado) o “Schedule” (Programa).

La configuración predeterminada para las **velocidades 1-4** es MANUAL. Para crear un programa para la velocidad 1-4 presione Select (Seleccionar) y resalte Manual.

La configuración predeterminada para las **velocidades 5-8** es DISABLED (Desactivada). Para crear un programa para la velocidad 5-8 presione Select (Seleccionar) y resalte Disabled (Desactivada).

7. Use las flechas **arriba** o **abajo** para desplazarse hasta “Schedule” (Programa).
8. Presione el botón **Enter** (Entrar).
9. Presione la flecha **abajo**. Se mostrará la velocidad configurada.
10. Presione el botón **Select** (Seleccionar) para cambiar la velocidad. Se marcará el primer dígito (dígito de unos).
11. Use las flechas **arriba** o **abajo** para cambiar la velocidad.
12. Presione el botón **Enter** (Entrar) para guardar la configuración.
13. Presione la flecha **abajo**. Se muestra “Set Start Time” (Configurar hora de inicio).
14. Presione el botón **Select** (Seleccionar) para cambiar la hora de inicio. El cursor resaltará la columna de minutos.
15. Use el botón de flecha **izquierda** para mover el cursor a la columna de hora si lo desea.
16. Presione el botón **Enter** (Entrar) para guardar la configuración.
17. Presione la flecha **abajo**. Se muestra “Set Stop Time” (Configurar hora de detención).
18. Presione el botón **Select** (Seleccionar) para cambiar la hora de detención.
19. Presione el botón **Enter** (Entrar) para guardar la configuración.
20. Presione el botón Start/Stop (Iniciar/Detener). La luz LED sobre el botón se encenderá y la bomba arrancará si se encuentra dentro de un período programado o si se muestra “Running Schedule” (Programa de funcionamiento) en la pantalla.

Cuando la bomba funciona a una velocidad programada o a una velocidad de duración (Egg Timer [Cronómetro]), se muestra en la pantalla el tiempo restante (T 00:01) que indica las horas y los minutos.

Nota: Las velocidades 5-8 se pueden programar únicamente para su uso en modo Schedule (Programa). La bomba puede funcionar a ocho (8) velocidades diferentes, a ocho (8) horas programadas de inicio y detención por día.

Nota: Si se programan dos velocidades durante el mismo horario de funcionamiento, la bomba funcionará a la velocidad de mayor RPM, independientemente del número de Speed (Velocidad) en uso.

Programa de funcionamiento constante

Al definir la velocidad de un programa, no se puede programar con la misma hora de inicio que la de detención. Sin embargo, funcionará sin detenerse si la hora de inicio es un minuto después de la hora de detención. Ejemplo: Una sola velocidad funcionará sin detenerse si se programa con hora de inicio a las 8:00 AM y hora de detención a las 7:59 AM.

Control externo

Esta función es para programar las velocidades que funcionarán cuando el centro de comunicación IntelliComm® le envíe una indicación. Por ejemplo, las Terminales 3 y 4 del sistema de comunicación IntelliComm corresponderán al Programa n.º 1 de External Control (Control externo). (5 y 6 a External Control [Control externo] n.º 2). Use la función External Control (Control externo) para programar el centro de alimentación IntelliComm.

Para acceder al menú Ext. Ctrl. (Control externo):

1. Verifique que la luz LED verde de alimentación esté encendida.
 2. Presione el botón **Menu** (Menú). Se mostrará “Settings” (Configuración).
 3. Use las flechas **arriba** o **abajo** para desplazarse hasta “Ext. Ctrl.” (Control externo).
 5. Presione el botón **Select** (Seleccionar). Se mostrará “Program 1” (Programa 1).
 6. Presione el botón **Select** (Seleccionar). Se mostrará “1100 RPM”.
 7. Presione el botón **Select** (Seleccionar). Se resaltará el número de “RPM”.
 8. Presione la flecha **arriba** o **abajo** para cambiar el número de RPM.
 9. Presione el botón **Enter** (Entrar) para guardar la configuración.
- Nota:** Para cancelar los cambios, presione el botón **Escape** (Salir) para salir sin guardar.
10. Presione el botón **Escape** (Salir).
 11. Use las flechas **arriba** o **abajo** para desplazarse hasta “Program 2” (Programa 2).
 12. Repita los pasos 5 a 9 para definir el Programa 2, 3 y 4. 12 Velocidades programables.

Características: Limpieza rápida

Nota: Quick Clean (Limpieza rápida) es la única función de omisión de alta velocidad de las bombas de velocidad variable IntelliFlo® VS+SVRS o IntelliPro® VS+SVRS.

Esta función se puede utilizar para acelerar la bomba a mayores RPM para aspirar, limpiar, agregar químicos y luego de una tormenta para aumentar la capacidad de recolección. Presione el botón Quick Clean (Limpieza rápida) (LED encendida) y luego el botón Start/Stop (Iniciar/Detener) (LED encendida) para encender la bomba con las RPM y la duración predeterminados. Cuando se cumpla el ciclo de Quick Clean (Limpieza rápida), se reanudarán los programas habituales, es decir, entrará en modo “Running Schedule” (Programa de funcionamiento).

Quick Clean (Limpieza rápida) (Continuación)

Para acceder al menú Quick Clean (Limpieza rápida):

1. Verifique que la luz LED verde de alimentación esté encendida.
2. Presione el botón **Menu** (Menú). Se mostrará “Settings” (Configuración).
3. Use la flecha **abajo** para desplazarse hasta “Features” (Funciones).
5. Presione el botón **Select** (Seleccionar). Se leerá “Timeout” (Tiempo de espera).
6. Presione la **flecha abajo**. Se leerá “QuickClean” (Limpieza rápida).
7. Presione el botón **Select** (Seleccionar). Se mostrará “Set Speed” (Configurar velocidad).
8. Presione el botón **Select** (Seleccionar). Se resaltarà la primera columna de “RPM”.
9. Use las flechas **arriba** o **abajo** para cambiar la velocidad.
10. Presione el botón **Enter** (Entrar) para guardar la configuración.
11. Presione la **flecha abajo**. Se leerá “Time Duration” (Duración).
12. Presione el botón **Select** (Seleccionar). El cursor aparecerá en la columna Minutes (Minutos).
13. Use las flechas **arriba** o **abajo** para cambiar el tiempo entre 1 minuto y 10 horas.
14. Presione el botón **Enter** (Entrar) para guardar la configuración. Nota: Para cancelar los cambios, presione el botón **Escape** (Salir) para salir sin guardar.
15. Presione el botón **Escape** (Salir) para salir.

Características: Tiempo de espera

Esta función evita que la bomba IntelliFlo® VS+SVRS funcione durante un período programado. Esta función se puede utilizar para dar tiempo a las juntas de tubos recién pegadas para que se sequen antes de volver a hacer circular el agua de la piscina. Esta función evita que la bomba funcione durante un período programado. Cuando se agote el tiempo de esta función, la bomba estará en modo “Running Schedule” (Programa de funcionamiento), se encenderá la luz LED Start/Stop (Iniciar/Detener) y estará lista para encenderse en la próxima hora programada.

Para acceder al menú Time Out (Tiempo de espera):

1. Verifique que la luz LED verde de alimentación esté encendida.
2. Presione el botón **Menu** (Menú). Se mostrará “Settings” (Configuración).
3. Use la flecha **abajo** para desplazarse hasta “Features” (Funciones).
5. Presione el botón **Select** (Seleccionar). Se leerá “Timeout” (Tiempo de espera).
6. Presione el botón **Select** (Seleccionar). Se leerá “Timeout Duration” (Duración del tiempo de espera).
7. Presione el botón **Select** (Seleccionar). Se resaltarà la columna “Minutes” (Minutos).
8. Presione la flecha **izquierda** para navegar a la configuración de horas. El tiempo de espera se puede configurar de 1 minuto a 10 horas.
9. Presione el botón **Enter** (Entrar) para guardar la configuración. Nota: Para cancelar los cambios, presione el botón **Escape** (Salir) para salir sin guardar.
10. Presione el botón **Escape** (Salir) para salir.

Cebado

PRECAUCIÓN

Durante el modo de cebado, la función de SVRS está desactivada. Advertirá esto cuando “SVRS” no aparezca en la esquina superior izquierda de la pantalla LCD. NADIE debe acceder a la piscina cuando la bomba IntelliFlo® VS+SVRS se está cebando porque si hay bloqueos durante ese período, no serán detectados.

La configuración predeterminada para el cebado es Disabled (Desactivado). La habilitación de esta función permite que la bomba use su “Flow Technology” (Tecnología de caudal) para asegurarse de que la bomba se cebe al iniciar. Esta función no reemplazará la configuración de “Max Speed” (Velocidad máxima). La función de cebado acelera la bomba a 1800 RPM y pausa durante tres (3) segundos. Si el caudal de agua en la canasta de la bomba es suficiente, la bomba saldrá del modo de cebado y funcionará a la velocidad indicada. Si el caudal de agua en la canasta de la bomba no es suficiente, la bomba acelerará a la configuración “Max Speed” (Velocidad máxima) y permanecerá a esa velocidad durante el tiempo de retardo de cebado, que son 20 segundos de manera predeterminada. Si el caudal de agua en la canasta de la bomba es suficiente, la bomba saldrá del modo de cebado y acelerará a la velocidad indicada. Si el caudal en la canasta de la bomba aún es insuficiente, la bomba intentará cebar a “Maximum Speed” (Velocidad máxima) por el tiempo configurado en el menú “Maximum Priming Time” (Tiempo máximo de cebado).

Maximum Priming Time (Tiempo máximo de cebado): El tiempo máximo de cebado se puede configurar entre 1 minuto y 30 minutos. La configuración predeterminada es 11 minutos. Esta es la máxima cantidad de tiempo que la bomba intentará cebar antes de indicar un error. Sin embargo, si la bomba no recibe una cantidad suficiente de agua en la canasta, es posible que la bomba informe una alarma de cebado en seco, Dry Priming Alarm, segundos después del comienzo del ciclo de cebado.

Priming Dry Alarm (Alarma de cebado en seco): Si la cantidad de agua en el canasto es insuficiente durante el cebado, la bomba emitirá una alarma de cebado en seco. Se debe llenar la canasta con agua y la bomba se debe reiniciar cuando suena esta alarma.

Nota: Cuando hay una la alarma de cebado en seco, la bomba intentará reiniciarse a los 10 minutos, a diferencia de las bombas que no se reinician después de una alarma de cebado en seco.

Primed Sensitivity (Sensibilidad de cebado): La sensibilidad de cebado se puede configurar entre 1 y 100 %. La configuración predeterminada de fábrica es 1 %, es decir, que la bomba está en su configuración más sensible respecto a la determinación de si la bomba ha logrado cebarse o no. Al aumentar este número, disminuirá la cantidad de caudal que la bomba necesita para detectar que está cebada. Si este número es demasiado elevado, es posible que la bomba asuma que logró cebarse y que evacuó el aire del sistema, cuando no es así. Si el sistema es tal que la bomba tiene problemas para salir del modo de cebado y resulta evidente que la canasta de la bomba está llena de agua y con caudal, entonces podrá aumentar el número de sensibilidad de cebado.

Priming Delay (Retraso de cebado): El retraso de cebado se puede configurar entre 1 segundo y 10 minutos. La configuración predeterminada es 20 segundos. Esto significa que la bomba acelerará a 1800 RPM y se mantendrá allí durante tres (3) segundos; lo que siempre hará en el modo de cebado fuerte. Si el caudal de agua en la canasta de la bomba es suficiente, la bomba saldrá del modo de cebado y acelerará a la velocidad indicada. Si hay suficiente caudal de agua en la canasta de la bomba, la bomba acelerará a la configuración de velocidad máxima y se mantendrá allí durante el tiempo predeterminado de 20 segundos. Es posible que deba aumentar el retraso de cebado para permitir que el sistema se establezca antes de que la bomba entre en modo de funcionamiento. Si la bomba indica un error inmediatamente después del cebado, posiblemente corrija el problema aumentando el tiempo de retraso de cebado.

PRECAUCIÓN

Al aumentar el retraso de cebado, la bomba permanece más tiempo en el modo de cebado y, en consecuencia, aumenta el tiempo en que la bomba funciona con el SVRS apagado. Este número debe ser lo más bajo posible.

Cuando se conecta la bomba a un sistema de automatización y se activa la función “Maximum Prime Time” (Tiempo máximo de cebado), la bomba permanecerá activa. Para acceder al menú de cebado:

1. Verifique que la luz LED verde de alimentación esté encendida y presione el botón **Menu** (Menú). Se mostrará “Settings” (Configuración).
2. Con la flecha **abajo** navegue a “Priming” (Cebado) (*Continúa en la próxima página*)

Cebado (Continuación)

3. Presione el botón **Select** (Seleccionar). La configuración predeterminada de cebado es “Enabled” (Activado).
4. Presione el botón **Select** (Seleccionar) para desactivar el cebado.
5. Use la flecha **arriba**. Se leerá “Disabled” (Desactivado).
6. Presione el botón **Enter** (Entrar).
7. Presione la flecha abajo. La pantalla indicará “Max Priming Time” (Tiempo máximo de cebado). La configuración predeterminada de fábrica es 11 minutos.
8. Presione el botón **Select** (Seleccionar) para cambiar la configuración. El cursor resaltará la columna de minutos.
9. Use las flechas arriba o abajo para cambiar el tiempo entre 1 minuto y 30 minutos.
10. Presione el botón **Enter** (Entrar) para guardar la configuración.
11. Presione la **flecha abajo**. En la pantalla se leerá “Primed Sensitivity” (Sensibilidad de cebado). La configuración predeterminada es “1”.
12. Presione el botón **Select** (Seleccionar) para cambiar la configuración. El cursor resaltará el número.
13. Use las **flechas arriba o abajo** para cambiar el tiempo entre 1 % y 100 %. Aumentar el número reduce la sensibilidad del cebado.
14. Presione el botón **Enter** (Entrar) para guardar.
15. Presione la **flecha abajo**. La pantalla indicará “Priming Delay” (Retraso de cebado). La configuración predeterminada es 20 segundos.
16. Presione el botón **Select** (Seleccionar) para cambiar la configuración.
17. Use las **flechas arriba o abajo** para cambiar el tiempo entre 1 segundo y 10 minutos.



Al aumentar el retraso de cebado, la bomba permanece más tiempo en el modo de cebado y, en consecuencia, aumenta el tiempo en que la bomba funciona con el SVRS apagado.

18. Presione el botón **Enter** (Entrar) para guardar la configuración.
Nota: Para cancelar un cambio, presione el botón Escape (Salir) en lugar de Enter (Entrar) para salir sin guardar.
19. Presione el botón **Escape** (Salir) para salir.

Anticongelamiento

Esta función le permite definir la velocidad (1100 RPM – 3450 RPM) cuando la bomba IntelliFlo® VS+SVRS entre en modo anticongelamiento. También puede configurar la temperatura en que desea que se active el modo Anti Freeze (Anticongelamiento).

NOTA IMPORTANTE: Esta función es para la protección de la bomba. No debe depender de la protección anticongelamiento de la piscina. Algunas situaciones pueden hacer que la bomba detecte una temperatura diferente a la temperatura real del aire. Se debe usar el sensor de temperatura del aire del sistema de automatización para detectar la temperatura real. Por ejemplo, si la bomba se encuentra bajo techo, la temperatura de la sala no indica la temperatura exterior. La bomba no detecta la temperatura del agua.

Para acceder al menú AntiFreeze (Anticongelamiento):

1. Verifique que la luz LED verde de alimentación esté encendida.
2. Presione el botón **Menu** (Menú). Se mostrará “Settings” (Configuración).
3. Use la flecha **abajo** para desplazarse hasta “AntiFreeze” (Anticongelamiento).
4. Presione el botón **Select** (Seleccionar). La configuración predeterminada es “Enabled” (Activado).
5. Para desactivar el anticongelamiento. Presione el botón **Select** (Seleccionar) y se resaltará “Enabled” (Activado).
6. Use la flecha **arriba**. Se leerá “Disabled” (Desactivado).
7. Presione el botón **Enter** (Entrar).

Para programar el anticongelamiento cuando esté activado:

8. Presione la flecha **abajo**. Se mostrará “Set Speed” (Configurar velocidad). La configuración por defecto es 1100 RPM.
9. Presione el botón **Select** (Seleccionar) para cambiar la configuración. El cursor resaltará la primera columna (unos).
10. Use las flechas **arriba o abajo** para seleccionar 1100 - 3450 RPM.
11. Presione el botón **Enter** (Entrar) para guardar la configuración.
12. Presione la flecha **abajo**. Se leerá “Pump Temperature” (Temperatura de la bomba). Esta es la temperatura a la que se activará el anticongelamiento. La configuración predeterminada es 40 °F (4,4 °C).
13. Presione el botón **Select** (Seleccionar) para cambiar la configuración. El cursor resaltará la primera columna (unos). Se puede configurar entre 40 °F y 50 °F (4,4 °C – 10 °C).
14. Presione el botón **Enter** (Entrar) para guardar la configuración.
Nota: Para cancelar los cambios, presione el botón **Escape** (Salir) para salir sin guardar.
15. Presione el botón **Escape** (Salir) para salir.

Cebado de la bomba por primera vez o luego del servicio

Antes de iniciar la bomba IntelliFlo® VS+SVRS por primera vez, deberá cebarla. El cebado de la bomba consiste en llenar de agua la bomba y el tubo de succión. Este proceso evacúa el aire de todas las líneas de succión y de la bomba. El cebado puede llevar varios minutos, dependiendo de la profundidad del agua y del tamaño y la longitud del tubo. Es más fácil hacer el cebado si permite que todo el aire salga de la bomba y los tubos. El agua no puede ingresar a menos que el aire salga. Las bombas no mantienen el cebado; esa es tarea del sistema de tuberías de la piscina.

⚠ PRECAUCIÓN

Para no ocasionar daños permanentes a la bomba, antes de encenderla llene el recinto del colador de la bomba con agua para que se cebe correctamente. Si no hay agua en el colador, la bomba no cebará.

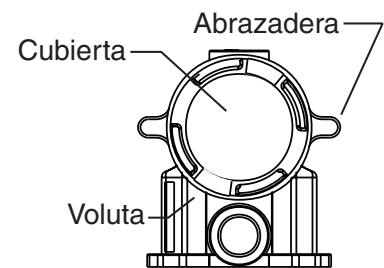
- ¡NUNCA haga funcionar la bomba en seco! Si la bomba funciona en seco, el sello mecánico se dañará y la bomba empezará a presentar fugas. Si esto ocurre, se debe reemplazar el sello dañado.
- SIEMPRE mantenga un nivel de agua adecuado. Si el nivel de agua cae por debajo del puerto de succión, entrará aire a la bomba a través de dicho puerto. Debido a esto, se perderá el cebado y la bomba funcionará en seco y, en consecuencia, se dañará el sello. La operación continua bajo estas condiciones podría provocar pérdida de la presión, lo que dañaría la carcasa de la bomba, el impulsor y el sello y podría ocasionar daños a la propiedad y lesiones personales.
- No agregue químicos directamente al sistema delante de la succión de bomba. Agregar químicos sin diluir podría dañar la bomba y anulará la garantía.
- Abra las válvulas de compuerta antes de iniciar el sistema.
- Procure quitar todo el aire del filtro y del sistema de tuberías.
- La bomba es una bomba de velocidad variable. Generalmente, las velocidades más bajas se usan para filtración y calentamiento. Las velocidades más elevadas se pueden usar para los spas, los decorativos acuáticos y el cebado.

⚠ PRECAUCIÓN

Antes de comenzar con este procedimiento, lea lo siguiente:

Antes de quitar la tapa de la bomba:

1. **Presione el botón Stop** (Detener) si la bomba está funcionando antes del procedimiento.
2. **Desconecte el cable de comunicación de la bomba.**
3. **Desconecte el suministro principal de alimentación**
4. **Cierre las válvulas de compuerta** de los tubos de succión y descarga.
5. **Libere toda la presión** de la bomba y del sistema de tuberías.
6. **Nunca ajuste o afloje** la abrazadera con la bomba en funcionamiento.



⚠ ADVERTENCIA

Si se está probando la presión de la bomba, libere toda la presión antes de quitar la cubierta del recolector. No bloquee la aspiración de la bomba mientras esté en funcionamiento. Si una parte del cuerpo bloquea la aspiración de la bomba, pueden producirse lesiones graves o fatales. Los niños pequeños que usen la piscina SIEMPRE deben tener supervisión adulta cercana.

⚠ ADVERTENCIA

PELIGRO DE INCENDIO y QUEMADURA: El motor de la bomba puede funcionar a temperaturas muy elevadas. Para reducir el riesgo de incendio, no permita que se acumulen hojas, residuos o material extraño cerca del motor de la bomba. Para evitar quemaduras al manipular el motor, apague el motor y permita que se enfríe durante 20 minutos antes de tocarlo. La bomba posee un interruptor interno de detención automática para proteger el motor de daños por calor durante el funcionamiento.

Cebado de la bomba por primera vez o luego del servicio (Continuación)

Cebado de la bomba IntelliFlo® VS+SVRS

AVISO: Al reemplazar la junta tórica con una junta tórica no lubricada, se sugiere aplicar un lubricante a base de silicona.

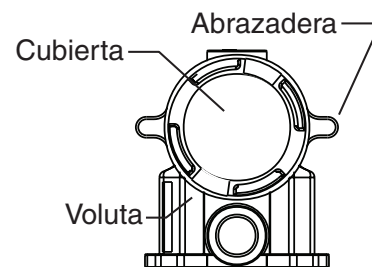
- Limpie e inspeccione la junta tórica; e instálela en la cubierta del colector.
- Vuelva a colocar la cubierta del colector en el mismo; hágala girar en el sentido de las manecillas del reloj para ajustarla.

AVISO: Ajuste la tapa de la bomba únicamente con la mano (no usar llaves).

El tiempo de cebado dependerá de la longitud vertical de la succión y la longitud horizontal de la tubería de succión. Si la bomba no se ceba, asegúrese de que todas las válvulas estén abiertas, que el extremo del tubo de succión esté bajo agua, que la succión de la bomba esté debajo del nivel del agua y de que no haya pérdidas en el tubo de succión.

Para cebar la bomba:

1. Gire la abrazadera y tapa de la bomba en sentido contrario al de las manecillas del reloj hasta que se detenga y retírelas.
2. Llene el recipiente del colador de la bomba con agua.
3. Revise el sistema y asegúrese de que el agua tenga una vía abierta para que el caudal del sistema sea fluido.
4. Vuelva a instalar la abrazadera y la tapa de la bomba en el receptáculo del colador. La bomba está ahora lista para el cebado.
5. Asegúrese de que todas las conexiones eléctricas estén limpias y firmes.
6. Abra la válvula de liberación de aire en el filtro y mantenga distancia del filtro.
7. Encienda la bomba con el disyuntor térmico. Verifique que la luz verde de alimentación esté encendida.
8. Presione el botón **Speed 1** (Velocidad 1) para seleccionar la velocidad de 1100 RPM para la bomba.
9. Presione el botón **Start** (Iniciar) para iniciar la bomba. Use las flechas **arriba/abajo** para aumentar la velocidad según sea necesario a fin de cebar la bomba.
10. Cuando salga agua de la válvula de liberación de aire, cierre la válvula. El sistema debería hacer circular el agua hacia la piscina sin que se observen burbujas en el colador de pelo y pelusa o en las bocas de retorno de la piscina.
11. Use las flechas **arriba/abajo** para ajustar la velocidad de funcionamiento.



Vista superior

Control externo con el centro de comunicación IntelliComm®

La bomba IntelliFlo® VS+SVRS puede ser controlada de manera remota por el centro de comunicación IntelliComm de Pentair Aquatic Systems® mediante un cable opcional de comunicación RS-485 (N/P 350122). El centro de comunicación proporciona cuatro pares de conexiones de terminal de entrada. Estas entradas se activan con 15 - 240 VCA o 15 - 100 VCD. Al utilizar las entradas del dispositivo, se pueden controlar las velocidades programadas de la bomba.

Nota: Para que la bomba acepte órdenes del centro de comunicación IntelliComm, la bomba debe estar en modo “Running Schedule” (Programa de funcionamiento) [La luz LED sobre el botón Start/Stop [Iniciar/Detener] está encendida].


Si se activa más de una entrada, se comunicará con la bomba el número más elevado. El centro de comunicación IntelliComm siempre se comunicará con la bomba desde ADDRESS #1 (Dirección n.º 1).

La prioridad de los números de programa es la siguiente: Ejemplo: Si se activan los programas 1 y 2, el programa 2 funcionará independientemente de la velocidad asignada (RPM). El número de programa mayor (considerando que 2 es mayor) siempre tendrá prioridad. La siguiente tabla muestra las descripciones de terminal de cableado para el centro de comunicación IntelliComm.

Control externo



Centro de comunicación IntelliComm

Número de terminal	Nombre de terminal	Voltaje	Máxima corriente	Tipo de fase	Frecuencia
1-2	Fuente de alimentación	100 - 240 VCA	100 mA	1 entrada	50/60 Hz
3-4	Programa 1	15 - 240 VCA o 15 - 100 VCD	1 mA*	1 entrada	50/60 Hz
5-6	Programa 2	15 - 240 VCA o 15 - 100 VCD	1 mA*	1 entrada	50/60 Hz
7-8	Programa 3	15 - 240 VCA o 15 - 100 VCD	1 mA*	1 entrada	50/60 Hz
9-10	Programa 4	15 - 240 VCA o 15 - 100 VCD	1 mA*	1 entrada	50/60 Hz
11 12	RS-485 + Datos: Amarillo - Datos: Verde	-5 a +5 VCD	5 mA	1 salida	N/A
	Conex. a tierra				

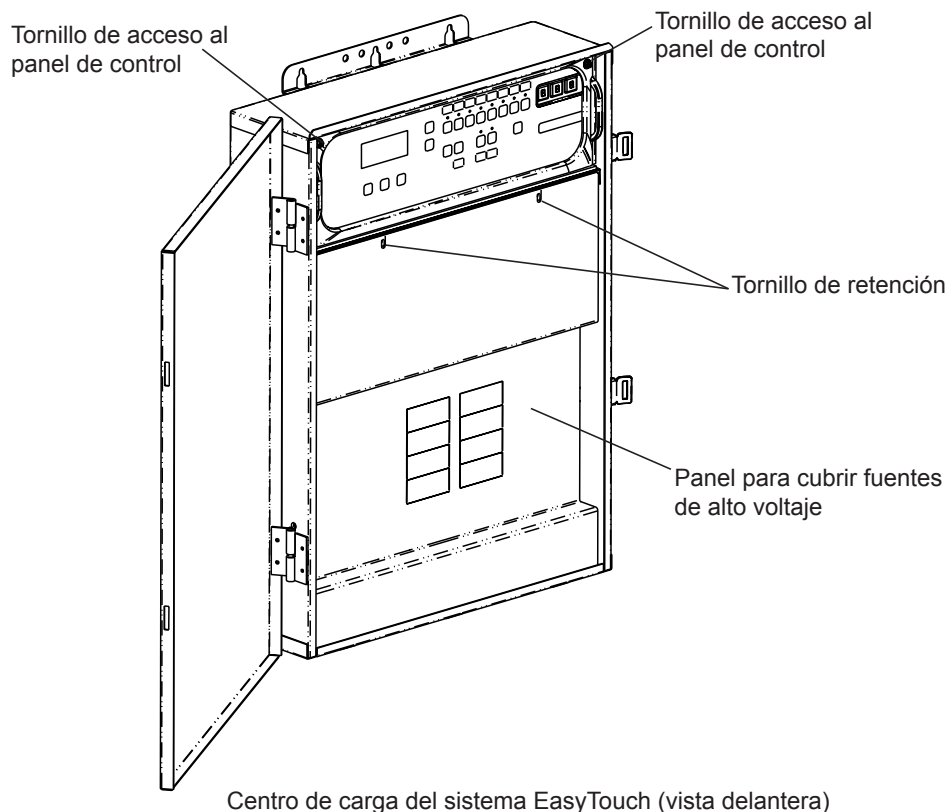
Conexión al sistema de control EasyTouch®

La bomba IntelliFlo® VS+SVRS puede ser controlada por un sistema EasyTouch mediante el cable de comunicación RS-485 (N/P 350122). En esta configuración, el sistema EasyTouch inicia, detiene y controla la velocidad de la bomba. Cuando el sistema de control hace esto, reescribe la memoria de la bomba, por lo que se puede demorar algunos segundos. Esto provoca una demora en la respuesta física de la bomba al dar una orden desde el panel de control del sistema EasyTouch.

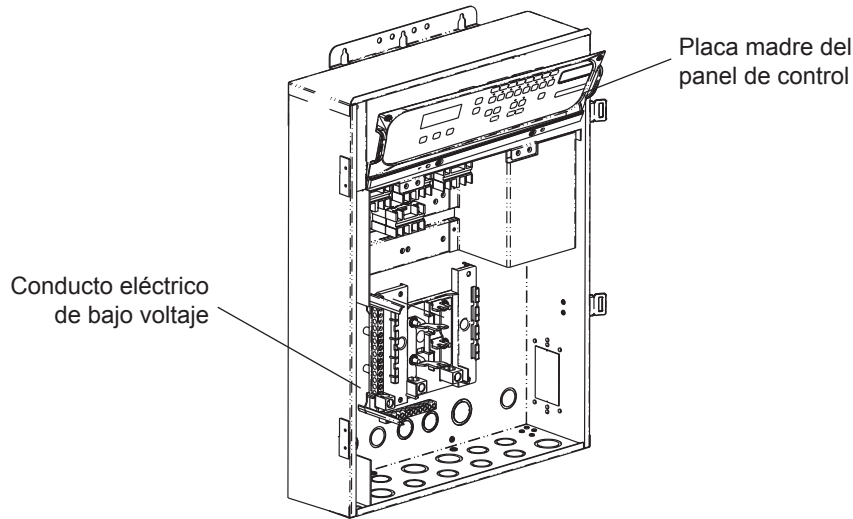
El panel de control de la bomba está desactivado durante la comunicación con el sistema de control. Observe que el sistema de control no comenzará a comunicarse con la bomba hasta que la bomba sea asignada a un circuito. La dirección predeterminada de la bomba es uno (1), que es la única que funciona con el sistema EasyTouch. Consulte la página 10 para ver los detalles sobre cómo verificar la dirección de la bomba y cambiarla si es necesario. Para más información, consulte la guía del usuario de EasyTouch (N/P 520584).

Para conectar el cable de comunicación de la bomba al centro de carga del sistema EasyTouch.

1. **⚠ PRECAUCIÓN** — Apague la alimentación principal del centro de carga del sistema EasyTouch.
2. Destrabe los dos pestillos de la puerta con resorte del recinto y abra la puerta.
3. Retire los dos tornillos de retención que sostienen el panel que cubre los componentes de alto voltaje y retírelo del recinto.
4. Afloje los dos tornillos de acceso que sostienen el panel de control.

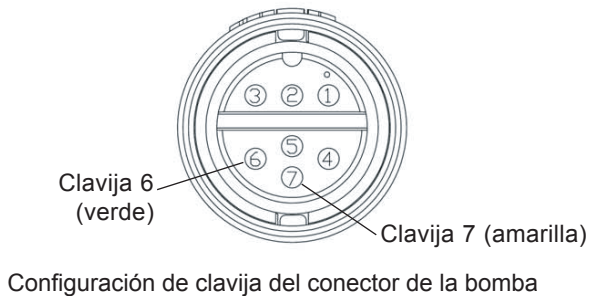
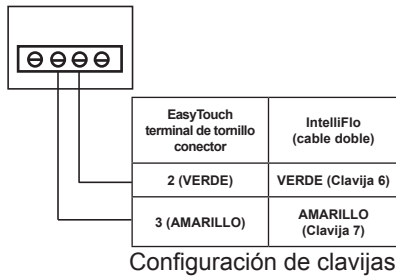


5. Baje el panel de control con bisagras para acceder a la placa madre del sistema de control EasyTouch®.
6. Haga pasar el cable de comunicación por la arandela de plástico inferior, y por el conducto eléctrico de bajo voltaje hasta la placa madre del centro de carga del sistema EasyTouch.

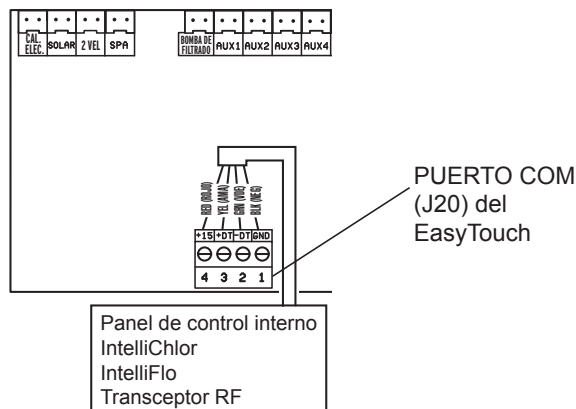


7. Pele o retire ¼ de pulgada (medio centímetro) del aislamiento de los conductores. Introduzca los dos cables en las terminales con tornillos de la placa. Ajuste los cables con los tornillos.
8. **Configuración de clavijas para la conexión entre el sistema de control EasyTouch y la bomba:**
 - Bomba: Conecte la clavija 6 (verde) a la clavija 2 de la terminal de tornillo (verde) del EasyTouch
 - Bomba: Conecte la clavija 7 (amarilla) a la clavija 3 de la terminal de tornillo (amarilla) del EasyTouch

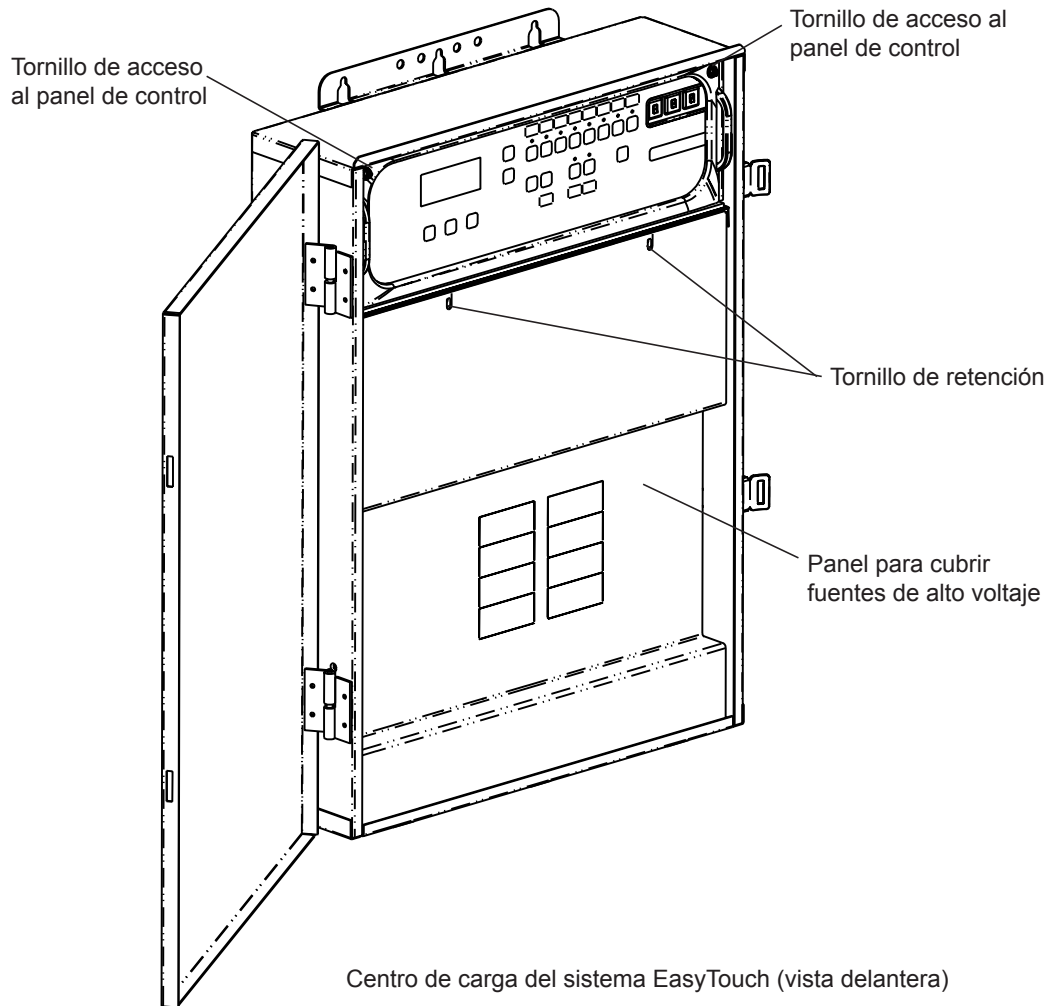
Terminal de tornillo (J20) del EasyTouch



9. Inserte la terminal de tornillo en el conector del tablero **PUERTO COM (J20)** del EasyTouch.
Nota: Se pueden colocar varios cables en una sola terminal de tornillo.



10. Cierre el panel de control para que quede en su posición original y ajústelo con los dos tornillos de acceso.
11. Instale el panel para cubrir fuentes de alto voltaje y fíjelo con dos tornillos de retención.
12. Cierre la puerta delantera del centro de carga del sistema de control EasyTouch®. Coloque los dos pestillos con resorte.
13. Encienda la alimentación del centro de carga del sistema de control EasyTouch.



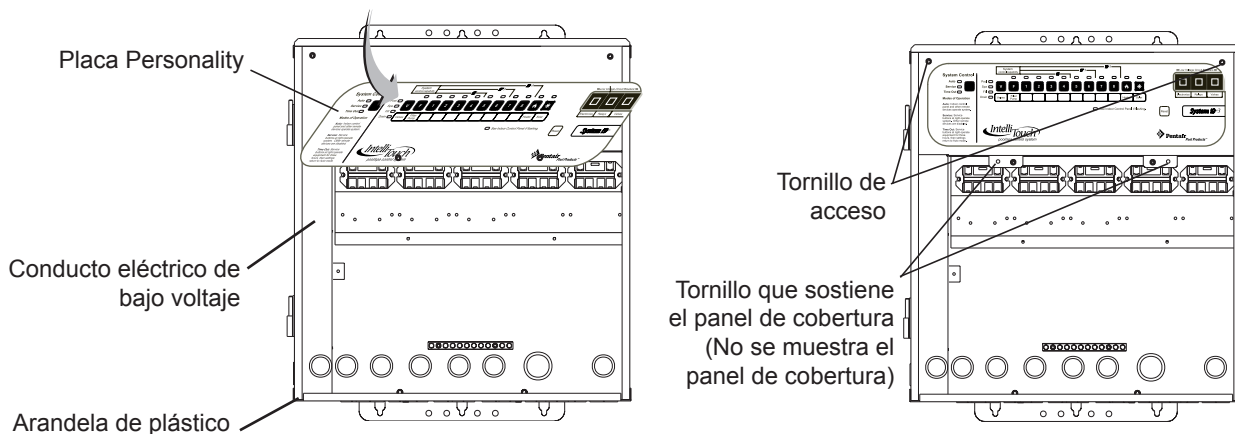
Conexión al sistema de control IntelliTouch®

La bomba IntelliFlo® VS+SVRS puede ser controlada por un sistema IntelliTouch mediante el cable de comunicación RS-485 (P/N 350122). En esta configuración, el sistema de control inicia, detiene y controla la velocidad de la bomba. Cuando el sistema IntelliTouch hace esto, reescribe la memoria de la bomba, lo que puede resultar en una demora de algunos segundos. Esto provoca una demora en la respuesta física de la bomba al dar una orden desde el panel de control del sistema IntelliTouch.

El panel de control de la bomba está desactivado durante la comunicación con el sistema de control. Observe que el sistema IntelliTouch no comenzará a comunicarse con la bomba hasta que se asigne la dirección apropiada de la bomba a un circuito. La dirección predeterminada de la bomba es “1” (uno). Consulte la página 10 para ver los detalles sobre cómo verificar la dirección de la bomba y cambiarla si es necesario. Para más información, consulte la guía del usuario de IntelliTouch (N/P 520102).

Para conectar el cable de comunicación de la bomba al centro de carga del sistema IntelliTouch.

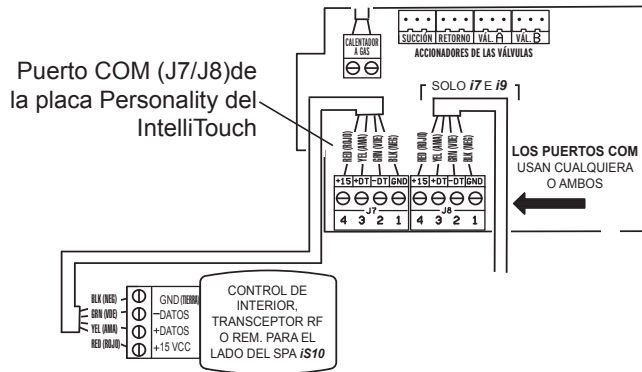
1. **⚠ PRECAUCIÓN** — Apague la alimentación principal del centro de carga del sistema IntelliTouch.
2. Destrahe los dos pestillos de la puerta con resorte del recinto del sistema IntelliTouch y abra la puerta delantera.
3. Retire los dos tornillos que sostienen el panel que cubre los componentes de alto voltaje y retírelo del recinto.
4. Afloje los dos tornillos de acceso del panel de control y baje el panel de control exterior.
5. Inserte el cable de dos conductores en la arandela de plástico ubicada en la parte inferior del recinto y haga pasar el cable por el conducto eléctrico de bajo voltaje hasta la placa Personality.



Centro de carga del sistema de control IntelliTouch

6. Pele o retire ¼ de pulgada (medio centímetro) del aislamiento de los conductores. Inserte los cables en ambas terminales de tornillo (**J7 y J8**) **PUERTOS COM** ubicadas en el lado izquierdo de la placa Personality. Ajuste los cables con los tornillos. Para obtener más detalles sobre los cables, consulte la “Configuración de las clavijas” a continuación.

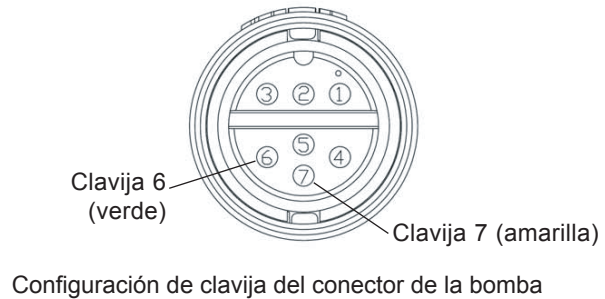
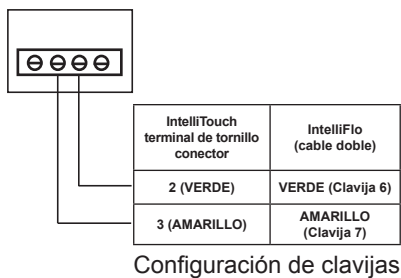
Nota: Se pueden colocar varios cables en una sola terminal de tornillo. Pele o retire ¼ de pulgada (medio centímetro) del aislamiento de los conductores. Introduzca los dos cables en las terminales con tornillos de la placa. Ajuste los cables con los tornillos.



Configuración de clavijas de la conexión entre la bomba y el sistema de control IntelliTouch:

- Bomba: Conecte la clavija 6 (verde) a la clavija 2 de la terminal de tornillo (verde) del IntelliTouch
- Bomba: Conecte la clavija 7 (amarilla) a la clavija 3 de la terminal de tornillo (amarilla) del IntelliTouch

Terminal de tornillo (J7/J8) de puerto COM del IntelliTouch



7. Cierre el panel de control para que quede en su posición original y ajústelo con los dos tornillos de acceso.
8. Instale el panel para cubrir fuentes de alto voltaje y fijelo con los dos tornillos de retención restantes.
9. Cierre la puerta delantera del centro de carga. Coloque los dos pestillos con resorte.
10. Encienda la alimentación del centro de carga.

Conexión a un sistema de control SunTouch®

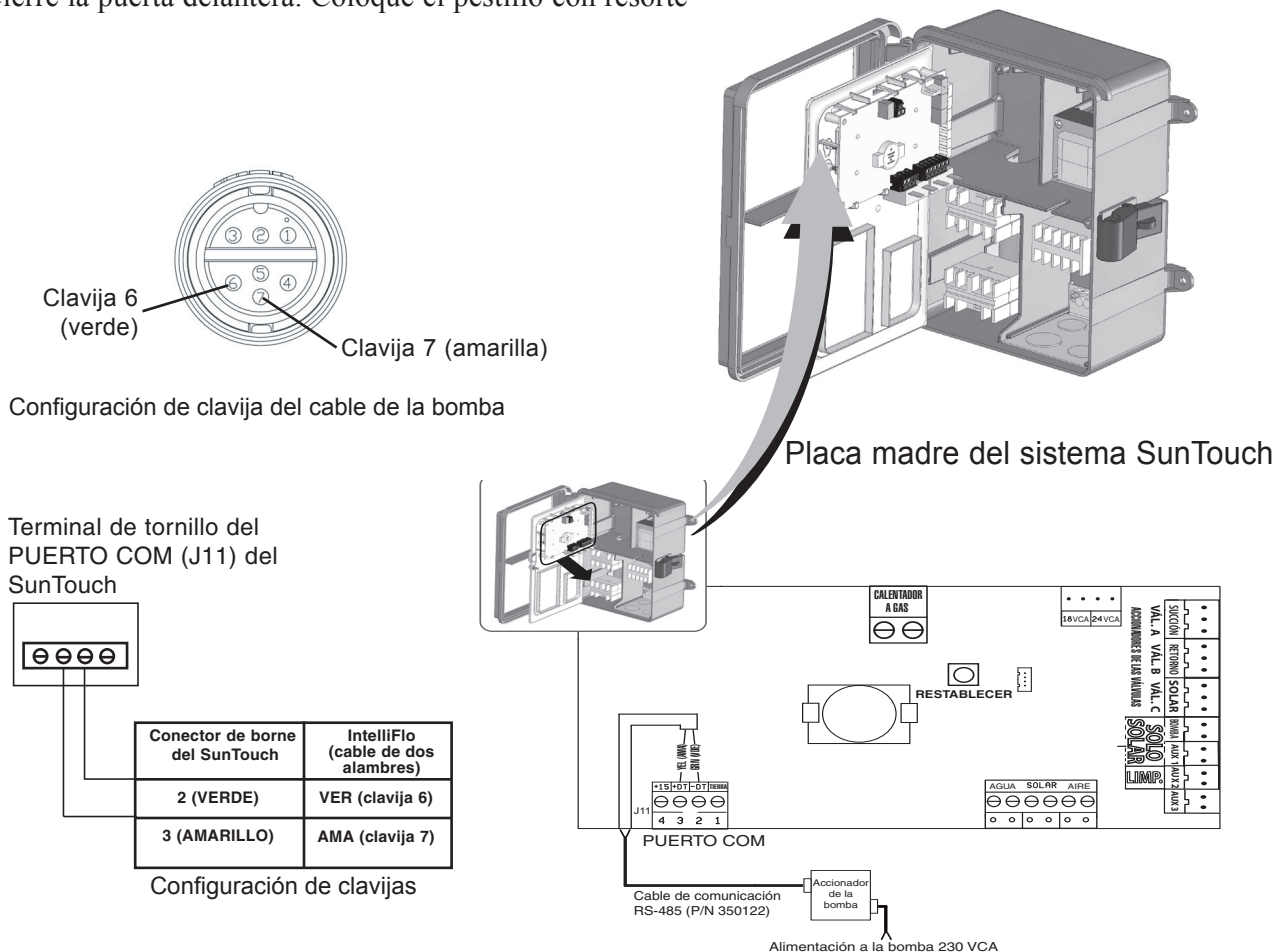
La bomba IntelliFlo® VS+SVRS puede ser controlada por un sistema SunTouch mediante el cable de comunicación RS-485 (N/P 350122). Para conectar el cable RS-485 de dos conductores desde el ensamblaje del accionador de la bomba en la placa madre ubicada en el centro de alimentación del sistema SunTouch.



ADVERTENCIA APAGUE la alimentación del sistema principal al centro de alimentación del sistema SunTouch antes de realizar cualquier conexión.

Para acceder al compartimiento de circuitos electrónicos del centro de alimentación del sistema SunTouch:

1. Destrahe la puerta delantera del centro de alimentación del sistema SunTouch y abra la puerta.
2. Afloje el tornillo de retención del panel delantero. Abra el panel delantero con bisagras para acceder al compartimiento eléctrico.
3. Haga pasar los dos cables conductores por la abertura de la arandela del centro de alimentación que se encuentra en el lado izquierdo, y por el conducto eléctrico de bajo voltaje hasta la placa madre.
4. Pele o retire ¼ de pulgada (medio centímetro) del aislamiento de los conductores. Inserte los cables en las terminales de tornillos (provistos con el kit). Ajuste los cables con los tornillos. Asegúrese de respetar los colores de los cables: Amarillo = +DT, Verde = -DT.
5. Inserte el conector en la terminal de tornillo (**J11**) **PUERTO COM** de la placa madre.
6. Una vez completada la conexión, cierre el panel de control y ajústelo con los dos (2) tornillos de retención.
7. Cierre la puerta delantera. Coloque el pestillo con resorte



MANTENIMIENTO REALIZADO POR EL USUARIO

La siguiente información describe cómo realizar el servicio y mantenimiento de la bomba IntelliFlo® VS+SVRS.

Canasta del colador de la bomba

La canasta, conocida algunas veces como “el colector de cabello y pelusa”, se encuentra delante de la bomba. La canasta, que debe estar siempre libre de hojas y residuos, se encuentra adentro. Observe la canasta por la tapa transparente para constatar si tiene hojas y residuos.

Independientemente de la longitud de los plazos entre cada limpieza del filtro, es fundamental que inspeccione visualmente el colector de cabello y pelusa al menos una vez por semana. Si la canasta está sucia, disminuirá la eficiencia del filtro y, posiblemente, del calentador.

⚠ ADVERTENCIA

NO abra el receptáculo del colador si la bomba no ceba o si la bomba ha funcionado sin agua en dicho receptáculo. Las bombas que funcionan bajo estas condiciones pueden acumular presión de vapor y contener agua hirviendo. Abrir la bomba puede ocasionar graves lesiones personales. Con el fin de evitar la posibilidad de lesiones personales, asegúrese de que las válvulas de succión y descarga estén abiertas y de que el receptáculo para el colador esté frío al tacto, y luego abra con mucho cuidado.

⚠ PRECAUCIÓN

Para evitar que la bomba y el filtro se dañen, y para utilizar el sistema correctamente, limpie regularmente el colador de la bomba y las canastas del colector de espuma.

Servicio de la canasta del colador de la bomba

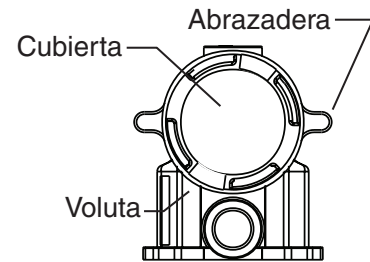
Si la bomba está instalada debajo del nivel del agua de la piscina, cierre las líneas de retorno y succión antes de abrir el colector de cabello y pelusa de la bomba.

1. Presione el botón Stop (Detener) para detener la bomba y apáguela con el disyuntor térmico.
2. Desconecte el cable de comunicación de la bomba.
3. Libere la presión en el sistema.
4. Gire la abrazadera y tapa en sentido contrario al de las manecillas del reloj hasta que se detengan.
5. Retire la abrazadera y la tapa.
6. Retire la canasta y coloque los residuos en la basura y enjuague la canasta. Si la canasta está rajada, reemplácela.
7. Vuelva a colocar la canasta y llene el recipiente de la bomba y la voluta con agua hasta el puerto de entrada.
8. Limpie la cubierta, la junta tórica y la superficie de sellado del recipiente de la bomba. Engrase la junta tórica con lubricante a base de silicona.
9. Coloque la arandela y la cubierta en el receptáculo para instalarla nuevamente.



Servicio de la canasta del colador de la bomba (Continuación)

10. Asegúrese de que la junta tórica de la tapa esté colocada correctamente. Ajuste la abrazadera y la tapa, luego gírelas en el sentido de las manecillas del reloj hasta que las asas estén horizontales como se muestra.
11. Si es necesario, vuelva a conectar el cable de comunicación a la bomba IntelliFlo® VS+SVRS.
12. Encienda la alimentación con el disyuntor térmico. Restablezca la hora correcta en el reloj de la piscina.



⚠ ADVERTENCIA



EL FILTRO FUNCIONA CON PRESIÓN ALTA. CUANDO ALGUNA PARTE DEL SISTEMA DE CIRCULACIÓN (p. ej., ANILLO DE CIERRO, BOMBA, FILTRO, VÁLVULAS, ETC.) RECIBE MANTENIMIENTO, PUEDE INGRESAR AIRE AL SISTEMA Y PRESURIZARSE. EL AIRE PRESURIZADO PUEDE HACER QUE LA TAPA SE SEPRE Y ELLO PUEDE PROVOCAR LESIONES GRAVES, LA MUERTE O DAÑOS A LA PROPIEDAD. PARA EVITAR ESTE PELIGRO POTENCIAL, SIGA ESTAS INSTRUCCIONES Y LAS INSTRUCCIONES INCLUIDAS EN EL FILTRO.

13. Abra la válvula manual de alivio de aire que se encuentra encima del filtro.
14. Manténgase lejos del filtro. Presione el botón Start (Iniciar) de la bomba.
15. Purgue el aire del filtro hasta que salga una corriente constante de agua.
16. Cierre la válvula manual de alivio de aire.

Servicio del motor

1. Protección contra el calor:

- Proteja el motor y el controlador del sol.
- Mantenga todos los recintos bien ventilados para evitar el sobrecalentamiento. Se debe prestar especial atención a la cubierta del ventilador del motor y las aletas de enfriamiento entre el accionador y el motor.
- Proporcione suficiente ventilación cruzada.

2. Protección contra la suciedad:

- Proteja de toda materia extraña.
- No almacene (ni derrame) productos químicos para la piscina cerca del motor.
- Evite barrer o esparcir polvo cerca del motor mientras se encuentra en funcionamiento.
- Si un motor resulta dañado por suciedad, puede conllevar a la anulación de la garantía del motor.

3. Protección contra la humedad:

- Proteja de salpicaduras de agua.
- Proteja del clima.
- Proteja de los rociadores para césped.
- Si el interior del motor se humedece, deje secar antes de utilizarlo. No permita que la bomba funcione si se ha inundado.
- Si un motor resulta dañado por agua, puede conllevar a la anulación de la garantía del motor.

Nota: NO envuelva el motor y el controlador con plástico u otros materiales herméticos. El motor y el controlador se pueden cubrir con plástico, pero no envolverlos con plástico, durante una tormenta, para su almacenamiento en invierno, etc., pero nunca mientras estén en funcionamiento o esperando entrar en funcionamiento.

Preparación para el invierno

Para proteger la parte eléctrica de la bomba IntelliFlo® VS+SVRS contra daños por congelamiento, la bomba se encenderá automáticamente y generará calor interno cuando la temperatura ambiente sea inferior a 40 °F (4,4 °C). La función Anti Freeze (Anticongelamiento) de la bomba no está diseñada para proteger la fontanería del sistema contra el congelamiento. La función anticongelamiento es ajustable y se la puede configurar entre 40 °F – 50 °F (4,4 °C – 10 °C). Vea la página 21 para más información.

1. Si la temperatura ambiente es inferior a 40 °F (4,4 °C), el agua dentro de la bomba puede congelarse y ocasionar daños. Los daños por congelamiento no están cubiertos por la garantía.
2. Para evitar los daños por congelamiento, siga los procedimientos a continuación.
 - Apague la alimentación eléctrica a la bomba con el disyuntor.
 - Retire los dos tapones de drenaje manual ubicados en la parte inferior de la voluta para drenar el agua de la bomba. Coloque los tapones en la canasta de la bomba.
 - Cubra el motor para protegerlo de lluvia fuerte, nieve y escarcha.
 - No envuelva el motor con plástico. Provocará condensación y corrosión del interior del motor.

Nota: En zonas de climas moderados, en caso de posibles condiciones de congelamiento temporales, haga funcionar el equipo de filtro toda la noche para evitar el congelamiento.

Cebado de la bomba después del servicio

Antes de iniciar el sistema, se debe cebar manualmente la bomba y el sistema. Asegúrese de abrir nuevamente las válvulas antes de poner en funcionamiento. Para cebar la bomba, se debe llenar el recipiente del colador con agua.

PRECAUCIÓN

NO haga funcionar la bomba en seco. Si la bomba funciona en seco, el sello mecánico se dañará y la bomba empezará a presentar fugas. Si esto ocurre, se debe reemplazar el sello dañado. SIEMPRE mantenga un adecuado nivel de agua en su piscina. Si el nivel de agua cae por debajo del puerto de succión, entrará aire a la bomba a través de dicho puerto, con lo cual se perderá el cebado y hará que la bomba funcione en seco. Si esto sucede, se dañará el sello. La operación continua de esta manera podría provocar una pérdida de presión, ocasionando daños a la carcasa de la bomba, el impulsor y el sello.

Para acceder a las instrucciones sobre cómo cebar la bomba, consulte “Cebado la bomba por primera vez o luego del servicio” en la página 22.

Página en blanco

INSTALACIÓN Y EXTRACCIÓN

La siguiente información describe cómo instalar la bomba IntelliFlo® VS+SVRS o IntelliPro® VS+SVRS.

Nota: Antes de instalar este producto, lea y siga todas las instrucciones y advertencias en las páginas iii - v.

Contenido del kit

- Bomba IntelliFlo VS+SVRS o IntelliPro VS+SVRS, cable de comunicación RS-485, cubierta FWC, junta, tornillos, calibre de vacío y Guía de instalación y del usuario (este manual).

Instalación de la bomba

La bomba solo puede ser instalada por personal de servicio cualificado. Consulte “PRECAUCIONES IMPORTANTES DE SEGURIDAD” en las páginas iii a v para instrucciones de instalación adicionales.

Ubicación

1. Instale la bomba tan cerca como pueda de la piscina o spa. Para reducir la pérdida de fricción y mejorar la eficiencia, use tuberías de retorno de succión cortas y directas.
2. Instale la bomba a 5 pies (1,5 metros) como mínimo de la pared interna de la piscina y el spa. Las instalaciones canadienses requieren un mínimo de tres (3) metros desde el agua de la piscina.
3. Instale la bomba a un mínimo de dos (2) pies (0,6 metros) de la salida del calentador.
4. No instale la bomba a más de 8 pies (2,4 m) por encima del nivel del agua o a 3 pies (0,9 m) por debajo del nivel del agua.
5. Instale la bomba en un lugar bien ventilado y protegido de la humedad excesiva (es decir, de desagües de canaletas para la lluvia, rociadores de agua, etc.).
6. Cuando se trate de jacuzzis y spas, no los instale dentro de un recinto exterior o debajo del jacuzzi o spa.
7. Instale la bomba con una holgura posterior de por lo menos 6 pulgadas (15,2 cm) para poder quitar el motor fácilmente para su mantenimiento o reparación.

Tuberías

Para una fontanería mejorada de la piscina, se recomienda utilizar un tubo de mayor tamaño. Al instalar las conexiones de entrada y salida (adaptadores macho), utilice sellador de rosca.

Para la mayoría de las instalaciones que Pentair recomienda instalar una válvula en la aspiración de la bomba y mangueras de retorno para que la bomba puede ser aislada durante el mantenimiento rutinario. Sin embargo, recomendamos que una válvula, codo o tee instalado en la línea de succión debe ser no más cerca de la parte delantera de la bomba de cinco 5 veces la línea de succión de diámetro.

Ejemplo: Un tubo de 2 pulgadas requiere una distancia de 10 pulgadas (25.4 cm) del frente de la entrada de succión de la bomba. Esto ayudará a que la bomba cebe más rápido y dure más.

Nota: No instale codos de 90° directamente en la entrada o toma de corriente de la bomba.

Válvula antirretorno

Las válvulas antirretorno de succión y las válvulas hidrostáticas no se instalarán con esta bomba. Además, las bombas IntelliFlo no se pueden usar en serie con otras bombas.

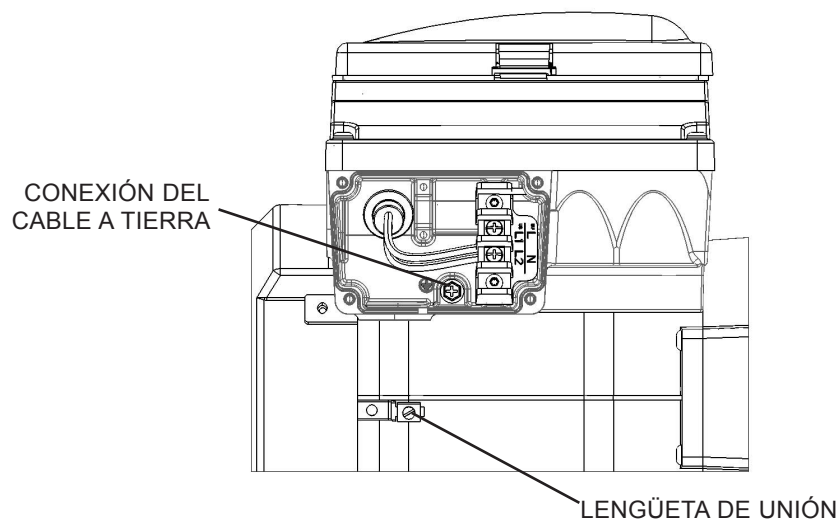
Cuando se instalan válvulas antirretorno en el lado de descarga de la bomba, se debe instalar un Kit de válvula antirretorno de SVRS, número de parte 350250Z.

Cableado de la bomba

Para conectar la bomba IntelliFlo® VS+SVRS a una fuente de alimentación de CA:

1. Asegúrese de que todos los disyuntores térmicos e interruptores eléctricos estén apagados antes de hacer las conexiones del motor.
2. Asegúrese de que la tensión del cableado sea de 230 VCA \pm 10 %.
3. Use cables AWG n.º 12 para cableado de hasta 100 pies (30,5 m) y AWG n.º 10 para longitudes mayores a 100 pies (30,5 m). Si tiene dudas, use un cable de mayor calibre (de diámetro más grande). Un mayor calibre permitirá que el motor funcione a menos temperatura y de forma más eficiente.
4. Asegúrese de que todas las conexiones eléctricas estén limpias y firmes.
5. Corte los cables a la longitud apropiada para que no se superpongan o toquen cuando se conecten.
6. Conecte a tierra permanentemente el motor usando el terminal a tierra verde, como se muestra. Use el tamaño y tipo de cable correctos especificados por el Código Eléctrico Nacional. Asegúrese de que el cable a tierra esté conectado a una descarga a tierra del servicio eléctrico.
7. Conecte el motor a la estructura de la piscina de conformidad con el Código Eléctrico Nacional. Use un conductor de cobre AWG n.º 8 o más grande (n.º 6 o superior en Canadá). Tienda un cable desde la lengüeta de unión externa hasta la estructura de unión de la piscina, como se muestra a continuación.
8. La bomba debe estar conectada permanentemente a un disyuntor, a un temporizador de 2 polos o a un relé de dos polos. Si la corriente alterna es suministrada por un disyuntor térmico GFCI, utilice un disyuntor exclusivo que no tenga otras cargas eléctricas.
- 9 **IMPORTANTE:** Al conectar la bomba a un sistema de automatización (sistemas de control IntelliTouch, EasyTouch® o SunTouch®, o centro de comunicación IntelliComm®), se debe conectar la bomba directamente al disyuntor térmico del circuito para suministrar energía continuamente. Al utilizar un sistema de automatización, asegúrese de que no haya otras luces o artefactos conectados a ese circuito.

Nota: Si la bomba se inicia y detiene quitando energía con un relé o temporizador, se debe usar un dispositivo de dos polos para conectar y desconectar la electricidad a ambos TERMINALES DE LÍNEA DE ALIMENTACIÓN.



Configuración inicial de SCRS y revisión operativa

Los siguientes pasos iniciales de la configuración del SVRS describen cómo determinar el máximo caudal deseado (GPM) y la velocidad de la bomba (RPM) para el sistema, y cómo realizar un evento de atasco simulado.

1. El sistema SVRS se debe configurar inicialmente para funcionar con el caudal máximo (consulte la página 12).
2. Si el sistema incluye un filtro, este debe estar totalmente limpio antes de configurar la condición de caudal máximo.
3. Retire el tapón de drenaje de la carcasa del colador de la bomba e instale el calibre de vacío en la abertura de la carcasa de 1/4" NPT.

Configuración inicial de SVRS y revisión operativa (Continuación)

4. Se debe iniciar y hacer funcionar la bomba IntelliFlo® VS+SVRS al máximo caudal deseado o a la máxima velocidad del sistema. Quizás sea necesario un caudalímetro externo.
5. En la condición de caudal máximo, verifique la lectura de vacío en el calibre de vacío. Si la lectura supera las 25 pulgadas de mercurio (Hg), se deberá reducir la velocidad para limitar la aspiración a 25" Hg.
6. Si el sistema requiere limitadores de velocidad, se recomienda ajustar la velocidad máxima de la bomba; consulte "Velocidad máxima" (página 12) para más detalles. La bomba también debe estar protegida por contraseña (consulte "Configuración de la contraseña" en las páginas 14 y 15),
7. Después de configurar el sistema, se debe realizar una verificación que simule un evento de atasco; consulte "Bloqueo de succión" en la página 43 para leer la descripción de dos métodos posibles de verificación.

Desmontaje de la bomba

⚠ ADVERTENCIA



Siempre desconecte la alimentación de la bomba de la piscina con el disyuntor térmico y desconecte el cable de comunicación antes de hacer un mantenimiento de la misma. Si no lo hace, podría resultar en muerte o lesiones serias a la persona que realiza el mantenimiento, a los usuarios de la piscina o a otros debido a un choque eléctrico.

Lea todas las instrucciones de mantenimiento antes de trabajar con la bomba.

⚠ ADVERTENCIA

NO abra el receptáculo del colador si la bomba no ceba o si la bomba ha funcionado sin agua en dicho receptáculo. Las bombas que funcionan bajo estas condiciones pueden acumular presión de vapor y contener agua hirviendo. Abrir la bomba puede ocasionar graves lesiones personales. Con el fin de evitar la posibilidad de lesiones personales, asegúrese de que las válvulas de succión y descarga estén abiertas y la temperatura del receptáculo para el colador esté fría al tacto, y abra luego con mucho cuidado.

⚠ PRECAUCIÓN

Asegúrese de no rayar o arruinar las superficies pulidas del sello del eje; el sello presentará fugas si las superficies están dañadas.

Todas las partes móviles se encuentran en el subensamblaje trasero de la bomba.

Herramientas necesarias:

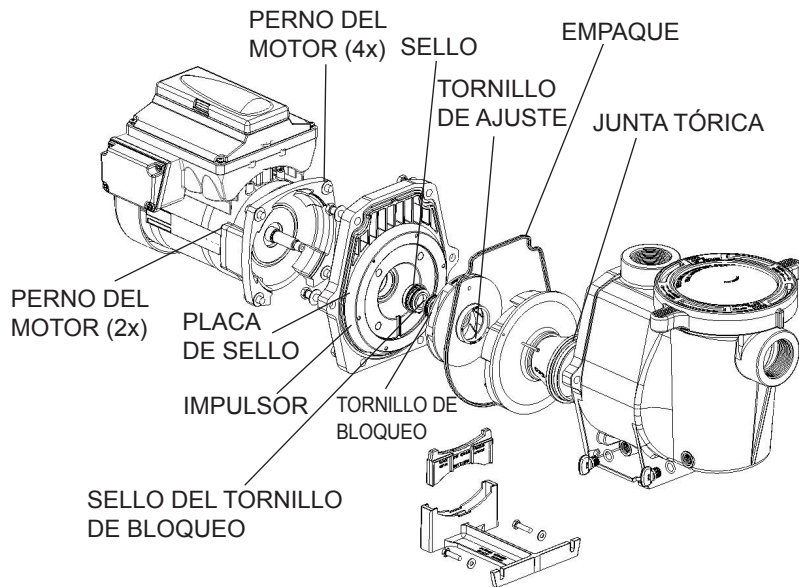
- Llave Allen de 3/32 pulgadas.
- Llave de boca de 1/2 pulgada.
- Llave de boca de 9/16 de pulgada.
- Destornillador de cabeza tipo Phillips y destornillador de punta plana

Para quitar y reparar el sello mecánico de la bomba, lleve a cabo los siguientes procedimientos:

1. Apague el disyuntor térmico del circuito de la bomba en el panel principal.
2. Desconecte el cable de comunicación RS-485 de la bomba.
3. Retire los tapones de drenaje para drenar la bomba.
4. Retire los 4 pernos que sostienen el cuerpo de la bomba principal (voluta/recipiente del colador) al subensamblaje trasero.
5. Separe SUAVEMENTE las dos mitades de la bomba, y retire el submontaje trasero.
6. Use una llave Allen de 3/32 de pulgada para quitar los dos tornillos de sujeción ubicados en el difusor.
7. Sostenga el impulsor en su sitio y retire el tornillo de bloqueo del mismo con un destornillador de punta Phillips. El tornillo es de rosca izquierda y se afloja en el sentido de las manecillas del reloj.
8. Use un destornillador de punta plana para mantener el eje del motor en su lugar. El eje del motor tiene una ranura en el extremo a la que se puede acceder por el centro de la cubierta del ventilador.

Desmontaje de la bomba (continuación)

9. Para desatornillar el impulsor del eje, gire el impulsor en sentido contrario al de las manecillas del reloj.
10. Quite la parte giratoria del sello mecánico del impulsor.
11. Retire los cuatro pernos de la placa de sello del motor con una llave de 9/16 de pulgada.
12. Coloque la placa de sello hacia abajo en una superficie plana y golpee ligeramente el asiento del resorte de carbono.
13. Limpie la placa de sello, la carcasa del sello y el eje del motor.



Reensamblaje de la bomba/reemplazo de los sellos

1. Cuando instale el sello de eje de reemplazo, use sellador de silicona en la sección de metal antes de presionarlo contra la placa de sello como se muestra. **Nota: Sea extremadamente cuidadoso al aplicar sellador. Asegúrese de que ningún sellador entre en contacto con la superficie de la placa de sello o con el sello de cerámica. Permite que el sellador se seque durante la noche antes de volver a ensamblar.**
2. Antes de instalar la parte giratoria del sello en el impulsor, asegúrese de que el impulsor esté limpio. Use un jabón de baja densidad y agua para lubricar el interior del sello. Coloque el sello en el impulsor ejerciendo presión con los pulgares y limpie las caras de cerámica y carbono con un trapo limpio.
3. Monte nuevamente la placa de sello en el motor.
4. Engrase la rosca del eje del motor y atornille el impulsor en el eje del motor.
5. Atornille el tornillo de bloqueo del impulsor (ajústelo en el sentido contrario a las manecillas del reloj).
6. Monte nuevamente el difusor a la placa de sello. Asegúrese de que las patas de plástico y los agujeros para los tornillos de fijación estén alineadas.
7. Engrase la junta tórica del difusor y la junta de placa de sello antes de montar nuevamente.
8. Engrase las roscas de los pernos, monte el submontaje del motor al cuerpo del recipiente del colador de la bomba con los dos (2) pernos pasantes para alinearlos correctamente. No ajuste los pernos pasantes hasta que los seis (6) pernos estén colocados y ajustados con los dedos.
9. Llene la bomba con agua.
10. Instale nuevamente la cubierta de la bomba y la abrazadera de plástico. Vea “Servicio de la canasta del colador de la bomba” en la página 31 para más detalles
11. Vuelva a conectar el cable de comunicación RS-485 a la bomba.
12. Cebe la bomba, vea la página 19.

Reemplazo del sello del eje

El sello del eje consiste principalmente de dos partes: un miembro giratorio y un sello de cerámica. La bomba precisa poco o nada de mantenimiento excepto por los cuidados razonables, aunque el eje puede ocasionalmente dañarse y debe ser reemplazado. **Nota: Las superficies pulidas y plegadas del sello pueden dañarse si no se manipulan con cuidado.**

Extracción e instalación del ensamblaje del accionador

Para retirar el accionador y el panel de control de la bomba IntelliFlo® VS+SVRS del ensamblaje del motor:

1. Asegúrese de que todos los disyuntores térmicos e interruptores estén apagados antes de retirar el accionador.
2. Desconecte el cable de comunicación RS-485 de la bomba.
3. Abra la cubierta del panel de control.
4. Retire los tres tornillos Phillips que sostienen el accionador en el ensamblaje del motor como se muestra.



PRECAUCIÓN

PARA EVITAR PELIGROS ELÉCTRICOS, NO RETIRE LOS CUATRO TORNILLOS DEL ENSAMBLAJE DEL MOTOR

5. Levante el ensamblaje del accionador y retírelo del adaptador del motor en la parte superior del conjunto del motor.

Nota: Evite quitar el empaque entre el accionador y el motor, ya que es fundamental para mantener la humedad fuera del accionador y el motor. Reemplace el empaque si está en mal estado. No vuelva a ensamblar el equipo si falta el empaque o si el mismo está en mal estado.

Para instalar el conjunto del accionador de la bomba en el ensamblaje del motor:

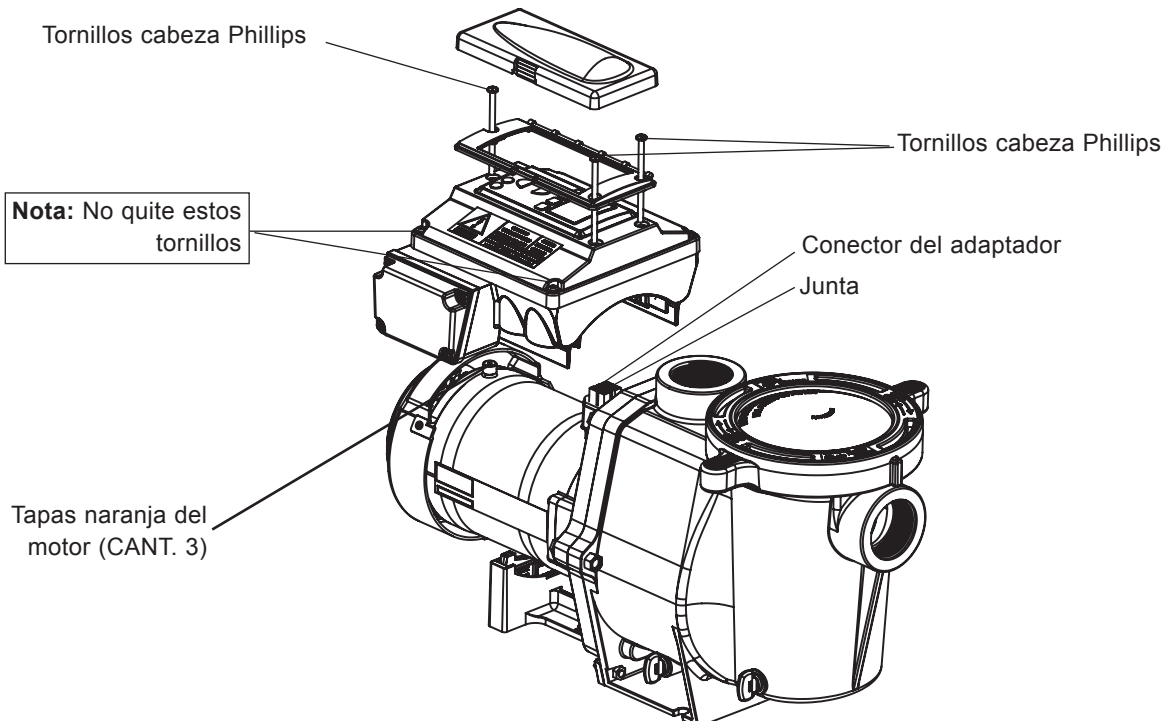
1. Asegúrese de que todos los disyuntores térmicos e interruptores estén apagados antes de instalar el accionador.
2. Asegúrese de que el empaque entre el accionador y el motor esté en su lugar. Es fundamental mantener el accionador y el motor secos, sin humedad. Reemplace el empaque si está en mal estado. No vuelva a ensamblar el equipo si falta el empaque o si el mismo está en mal estado.



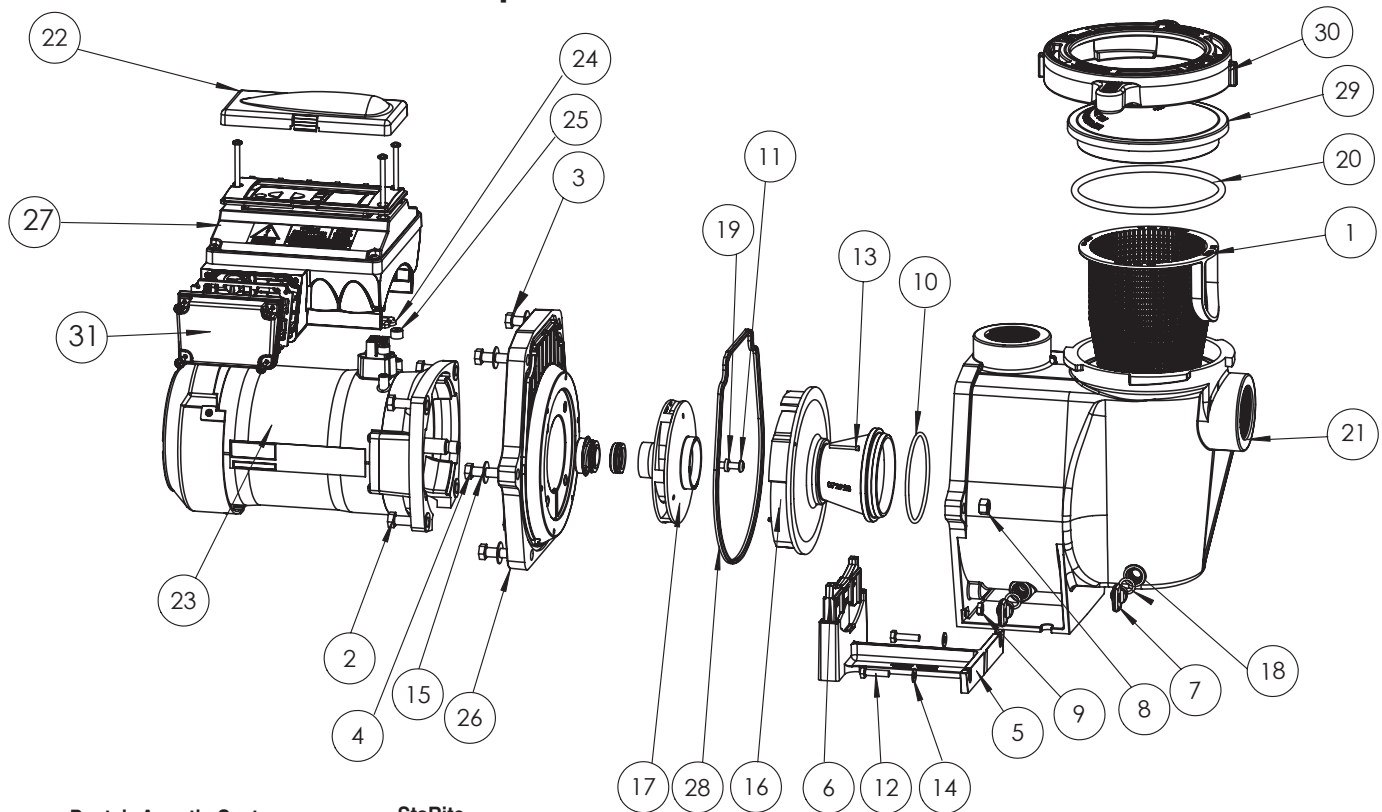
PRECAUCIÓN

PARA EVITAR PELIGROS ELÉCTRICOS, NO TOQUE LAS ASPAS ELÉCTRICAS DEBAJO DEL ACCIONADOR

3. Verifique que las tres (3) tapas naranja del motor estén en su lugar antes de colocar el accionador en el montaje del motor.
4. Alinee el ensamblaje del accionador con el adaptador del motor y coloque el accionador en el conjunto del motor.
5. Fije y ajuste el montaje del accionador con los tres tornillos de cabeza Phillips.

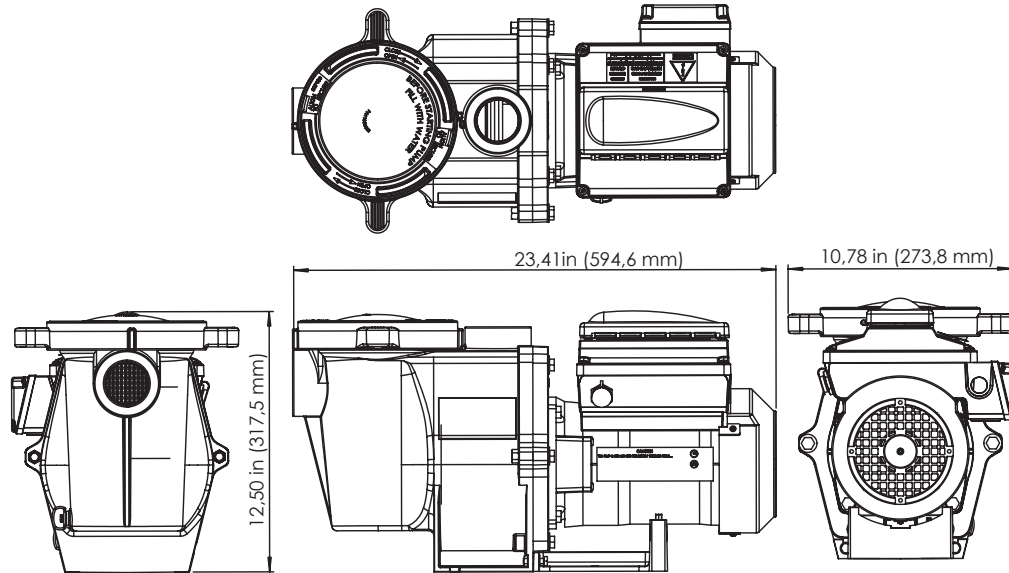


Ilustraciones de la lista de partes

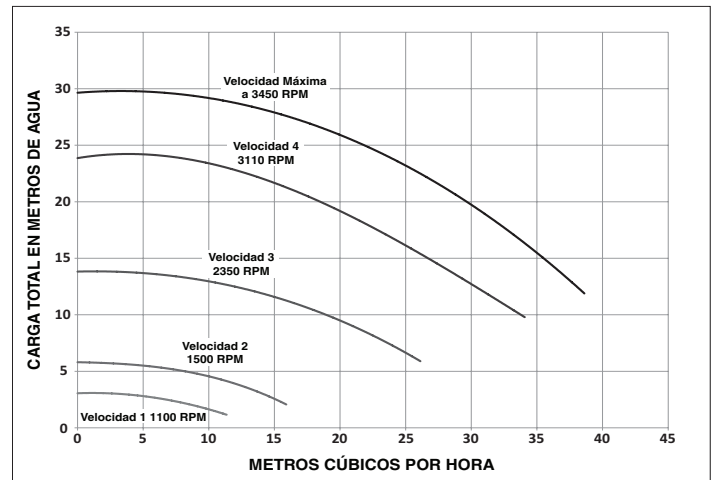
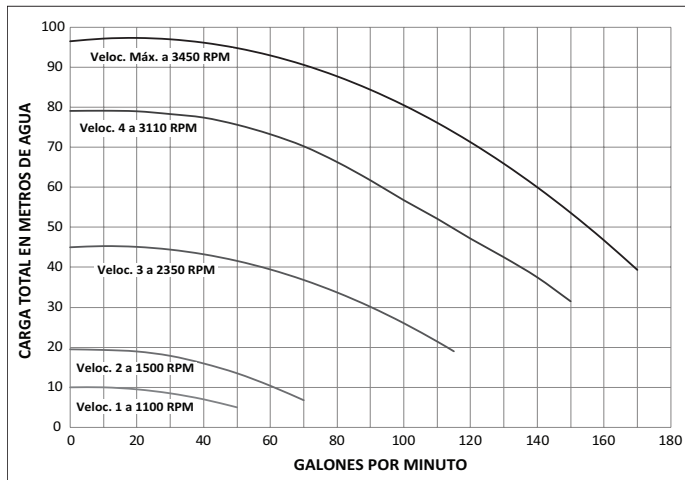


N.º de parte	Pentair Aquatic Systems (N/P 11017) Bomba IntelliFlo® VS+SVRS	StaRite (P/N P6E6XS4H-209L) IntelliPro® VS+SVRS Pump	Descripción
1	070387		CANASTA AQ & WF
2	070429		PERNO HEX. DE ALTA RESISTENCIA, 3/8-16 x 7/8 S/S, (CANT.4)
3	070430		PERNO 3/8-16X 1 1/4 CABEZA HEX. 18-8 S/S (CANT. 4)
4	070431		PERNO 3/8-16X2 1 1/4 CABEZA HEX. 18-8 S/S (CANT. 2)
5	070927 ALMENDRA	357159 NEGRO	SOPORTE MOTOR DE BOMBA- PIES WF
6	070929 ALMENDRA	357160 NEGRO	INSERCIÓN PIE BOMBA WF
7	071131 ALMENDRA	357161 NEGRO	TAPÓN DRENAJE WFE (CANT. 2)
8	071403		TUERCA 3/8-16 LATÓN ENCHAPADO EN NÍQUEL (CANT. 2)
9	071406		TUERCA 1/4-20 HEX. ACERO INOX. (CANT. 2)
10	355227		JUNTA TÓRICA 2-238
11	071652		TORNILLO 1/4-20x1LH, CAB PHILLIPS TRONCOCÓNICA 18-8 ACERO INOX.
12	071657		TORNILLO 1/4-20 X 1" CABEZA HEX. 18-8 ACERO INOX. CANT. 2
13	071660		TORNILLO DE PRESIÓN 4-40,1-1/8, WFE, SOC, CABEZA 8-8 ACERO INOX CANT. 2
14	072183		ARANDELA PLANA 1/4x5/8 20 GA ESPESOR 18-8 ACERO INOX CANT. 2
15	072184		ARANDELA 3/8 IDX 7/8 OD .05 ESPESOR 18-8 ACERO INOX.
16	072928		ENSAMBLAJE DIFUSOR, NEGRO
17	073131		IMPULSOR
18	192115		ARANDELA PLANA DE JUNTA DRN WFE (CANT. 2)
19	075713		ARAND. BOMBA WFE.
20	350013		JUNTA TÓRICA -436 5.85x0.275 BUNA N60
21	350015 ALMENDRA	357157 NEGRO	CARCASA WFE
22	350601 ALMENDRA	357290 NEGRO	ENSAM. CUBIERTA CONTROL
23	350105S ALMENDRA	357294S NEGRO	MOTOR VFD
24	350108		EMPAQUE ACCIONADOR
25	350142		TAPA DE SEPARADOR (CANT. 3)
26	350202 ALMENDRA	350203 NEGRO	WF ENSAM. PLACA SELLO
27	351021 ALMENDRA	353250 NEGRO	ACCIONADOR VS+ SVRS
28	357100		EMPAQUE MOLDEADO SANTOPRENO (parte sin servicio)
29	357151		WF TAPA TRANSPARENTE
30	357199 ALMENDRA	357150 NEGRO	ABRAZADERA, CAM Y RAMP WF
31	350621 ALMENDRA	350310 NEGRO	KIT DE CUBIERTA INTELLIFLO FWC
32	353200		CALIBRE DE SUCCIÓN SVRS (No se muestra)

Dimensiones de la bomba



Caudal y potencia en comparación con la curva de caudal de la bomba



Especificaciones eléctricas

Protección del circuito: Dispositivo de dos polos de 20 AMP en el panel eléctrico.

Entrada: 230 VCA, 50/60 Hz, 3200 Watts

Página en blanco

SOLUCIÓN DE PROBLEMAS



Antes de instalar este producto, lea y siga todas las instrucciones y preste atención a las advertencias que se incluyen en la página iii – vi.

Alertas y advertencias

La bomba IntelliFlo® VS+SVRS muestra todas las alarmas y advertencias en la pantalla del panel de control. En caso de alarma o advertencia, se encenderá la luz LED correspondiente en la pantalla. Todos los botones del panel de control están desactivados hasta que se hace notifica de la alarma o advertencia con el botón **Enter** (Entrar). Presione el botón **Reset** (Reiniciar) para borrar la alarma una vez que se resuelve la condición de falla. **Nota:** La bomba no se iniciará si el impulsor está girando. Las alertas y advertencias son las siguientes:

- **Power out failure** (Falla de falta de alimentación): El voltaje de suministro de entrada es menor a 170 VCA. El accionador falla para protegerse de la sobretensión. El accionador posee condensadores que lo mantienen encendido el tiempo suficiente para guardar los parámetros de funcionamiento actuales. Si la energía se recupera durante este proceso, de aproximadamente 20 segundos, el accionador no se reiniciará hasta que termine dicho proceso.
- **Priming error** (Error de cebado): Si la bomba no se define como cebada dentro del “Max Priming Time” (Tiempo máximo de cebado), se detendrá y generará una “Priming Alarm” (Alarma de cebado) durante 10 minutos, y luego intentará cebar nuevamente. “Max Priming Time” (Tiempo máximo de cebado) es configurado por el usuario en el menú de cebado como se indicó en la página 12. Si la bomba no se puede cebar en cinco intentos, generará una alarma permanente que se debe reiniciar manualmente.
- **Overheat alert** (Alerta de sobrecalentamiento): Si la temperatura del accionador supera los 130 °F (54 °C), la bomba reducirá su velocidad lentamente hasta que finalice la condición de sobrecalentamiento.
- **Anti-freezing** (Anticongelamiento): Cuando está activado, el motor funcionará con las RPM predeterminadas hasta que la temperatura del accionador supere el mínimo. La protección Anti Freeze (Anticongelamiento) interna de la bomba está desactivada cuando se conecta a un sistema de automatización. La protección contra el congelamiento se activa al seleccionar YES (Sí) en la sección ON WITH FREEZE (Encendido en congelamiento) en el menú de función del circuito adecuado del sistema de control IntelliTouch®. Para activar nuevamente la protección anticongelamiento interna de la bomba, se debe apagar y encender nuevamente la alimentación del accionador.
- **Blocked system** (Sistema bloqueado): Detecta una línea de succión bloqueada. Esta alarma se reinicia automáticamente a los dos (2) minutos y la bomba se reinicia.
- **Over current** (Sobrecorriente): Indica que el accionador está sobrecargado o que el motor tiene un problema eléctrico. El accionador se reiniciará 20 segundos después de solucionarse la condición de sobrecorriente.
- **Over voltaje** (Sobretensión): Indica un voltaje de suministro excesivo o una fuente de agua externa que hace que la bomba y el motor roten y generen un voltaje excesivo en el bus de CC interno del accionador. El accionador se reiniciará 20 segundos después de solucionarse la condición de sobretensión.

Bloqueo de succión

Cuando algo bloquea la succión de la bomba en su totalidad, la bomba se apagará inmediatamente (en 1 segundo). También se apagará a los pocos segundos de que aparezca el título con la misma alerta. La unidad se encenderá en dos (2) minutos y acelerará lentamente. Se debe probar esta función en todas las instalaciones nuevas. Cuando algo bloquea la succión de la bomba en su totalidad, la bomba se apagará inmediatamente. También se apagará a los pocos segundos de que aparezca el título con la misma alerta. La unidad se reiniciará a los dos (2) minutos y acelerará lentamente hasta la velocidad deseada. Se debe probar esta función en todas las instalaciones nuevas. Se puede verificar el funcionamiento de una de las siguientes dos maneras. El primer método exige que el sistema tenga un válvula de bola, mariposa o deslizante de cierre rápido en la línea de succión. Se debe cerrar rápidamente esta válvula en menos de un (1) segundo. El segundo método de prueba exige el uso de una alfombrilla de prueba para cubrir rápidamente la salida de succión y simular un evento de atasco.



Bloqueo de SVRS: Cuando la bomba está en PRIMING MODE (Modo de cebado), la función SVRS está DISABLED (Desactivada).

Solución de problemas generales

Use la siguiente información de solución de problemas para resolver los posibles problemas de la bomba IntelliFlo® VS+SVRS.

Nota: Desconecte la alimentación eléctrica de la unidad antes de darle servicio o repararla.

Problema	Causa probable	Acción correctiva
Falla de la bomba. (Para más información sobre los mensajes de alerta en la pantalla de la bomba IntelliFlo, consulte Alertas y advertencias en la página 43).	La bomba no ceba: fuga de aire en la succión. Es posible que se muestre PRIME ERROR (Error de cebado). La bomba no ceba: no tiene suficiente agua. La bomba no deja de cebar. Colador de la bomba obstruido. El empaque del colador de la bomba está en mal estado.	Verifique la tubería de succión y los casquillos de válvulas de todas las válvulas de entrada de succión. Asegure la tapa del receptáculo del colador de la bomba y asegúrese de que el empaque de la tapa se encuentre en su sitio. Verifique el nivel de agua para asegurarse de que el colector de espuma no esté tomando aire. Asegúrese de que las líneas de succión, la bomba, el colador y la voluta de la bomba estén llenos de agua. Ajuste la sensibilidad de cebado con una configuración superior (la configuración predeterminada es 1 %) Limpie el receptáculo del colador de la bomba. Reemplace el empaque.
Capacidad y/o altura reducida. (Para más información sobre los mensajes de alerta en la pantalla de la bomba IntelliFlo, consulte Alertas y advertencias en la página 43).	Aire o fugas en la línea de succión. Es posible que se muestre PRIME ERROR (Error de cebado). Impulsor obstruido. Es posible que se muestre PRIME ERROR (Error de cebado). Colador de la bomba obstruido. Es posible que se muestre PRIME ERROR (Error de cebado).	Verifique la tubería de succión y los casquillos de válvulas de todas las válvulas de compuerta de succión. Apague la alimentación eléctrica a la bomba. Retire los 6 pernos que sostienen la voluta a la placa de sello. Deslice el motor y la placa de sello fuera de la voluta. Limpie la suciedad del impulsor. Si no puede quitar la suciedad, complete los pasos a continuación. 1. Extraiga el difusor y la junta tórica. 2. Retire la junta tórica y el perno antigiro de rosca izquierda. 3. Retire, limpie e instale nuevamente el impulsor. 4. Instale nuevamente el perno antigiro y la junta tórica. Instale nuevamente el difusor y la junta tórica. Instale nuevamente el motor y la placa de sello dentro de la voluta. Instale nuevamente los 6 pernos de la placa de sello y la voluta y ajuste firmemente. Limpie la trampa de succión.
Problemas mecánicos y ruido.	El motor de la bomba funciona pero es muy ruidoso. Cavitación.	Si las tuberías de succión y descarga no están bien ajustadas, el ensamblaje de la bomba se deformará. ¡No monte la bomba en una plataforma de madera! Monte la bomba de manera segura en una plataforma de concreto para lograr un rendimiento más silencioso. Material extraño (grava, metal, etc.) en el impulsor de la bomba. Retire el ensamblaje de la bomba, limpie el impulsor y siga las instrucciones de servicio de la bomba para ensamblarla nuevamente. Mejore las condiciones de la succión. Aumente el tamaño de las tuberías. Disminuya la cantidad de accesorios. Aumente la presión de descarga.

Solución de problemas (continuación)

Problema	Causa probable	Acción correctiva
<p>La bomba se desconecta y reinicia constantemente</p>	<p>Hay aire en el sistema</p> <p>Succión por encima de los límites aceptables</p> <p>Succión bloqueada/ Descarga bloqueada</p> <p>El caudal del sistema es muy elevado. El sistema cambia el caudal rápidamente. Problemas con el sistema de limpieza en el sitio.</p> <p>El cebado no está activado.</p> <p>Problemas relacionados con otros equipos, como bombas de calor y calentadores con válvulas internas que vibran.</p>	<p>Purgue el aire del sistema. Asegúrese de que no se observen burbujas de aire en el recipiente de la bomba.</p> <p>Inserte el medidor de vacío en el puerto de conexión de la bomba. Confirme que el nivel de vacío sea de 25 pulgadas de mercurio (hg) o menos.</p> <p>Detenga la bomba y limpie la obstrucción.</p> <p>Reduzca el caudal del sistema. Cambie la velocidad. Reduzca el caudal de agua. Los sistemas de limpieza de fondo deben estar diseñados con pérdidas hidráulicas equilibradas en todos los extremos.</p> <p>Active el cebado en el menú "PRIMING" (Cebado).</p> <p>Disminuir la velocidad de aceleración por debajo de 200 RPM o añadir controles de válvula manual externos puede solucionar el problema.</p>
<p>Circulación insuficiente.</p> <p>(Para más información sobre los mensajes de alerta en la pantalla de la bomba IntelliFlo, consulte Alertas y advertencias en la página 43).</p>	<p>Limpie los desechos de la canasta del colador de la bomba.</p> <p>La configuración de velocidad es muy lenta para el ciclo de filtración adecuado.</p>	<p>Controle la canasta del colector: si está obstruida, apague la bomba y limpie la canasta. La tubería de descarga/succión es muy pequeña. Verifique y limpie el filtro de la piscina.</p> <p>Aumente el tiempo de funcionamiento de filtración</p>
<p>Problema eléctrico.</p> <p>(Para más información sobre los mensajes de alerta en la pantalla de la bomba IntelliFlo, consulte Alertas y advertencias en la página 43).</p>	<p>Puede aparecer como alarma "Low Voltage" (Bajo voltaje). Es posible que se muestre PRIME ERROR (Error de cebado).</p> <p>Puede aparecer una alerta "Over Heat" (Sobrecalentamiento). Es posible que se muestre PRIME ERROR (Error de cebado).</p>	<p>Controle el voltaje en las terminales del motor y en el medidor mientras la bomba está en funcionamiento. Si es bajo, consulte las instrucciones de cableado o comuníquese con la empresa de energía. Revise para ver si hay conexiones sueltas.</p> <p>Revise la tensión de línea; si es menos de 90 % o más de 110 % de la tensión nominal, consulte con un electricista autorizado.</p> <p>Incremente la ventilación.</p> <p>Reduzca la temperatura ambiente. Ajuste las conexiones de cableado sueltas.</p> <p>El protector de sobrecarga de la terminal interna del motor está abierto.</p> <p>El motor se recalienta durante el funcionamiento. Apague la alimentación del motor.</p> <p>Verifique si el voltaje es adecuado.</p> <p>Compruebe que no haya problemas con el impulsor y que la fricción del impulsor sea adecuada.</p>
<p>La bomba IntelliFlo no responde a los comandos de los sistemas IntelliTouch, EasyTouch, SunTouch e IntelliComm.</p>	<p>Configuración incorrecta de automatización de la bomba IntelliFlo.</p> <p>La red de comunicación está fuera de servicio.</p>	<ol style="list-style-type: none"> Asegúrese de que el cable de comunicación esté conectado en ambos extremos. Verifique que la dirección local de la bomba IntelliFlo coincida con la dirección utilizada en el sistema IntelliTouch. Verifique que la bomba IntelliFlo esté asignada a un nombre de circuito en el sistema IntelliTouch. Asegúrese de que en la pantalla de la bomba IntelliFlo se lea "DISPLAY NOT ACTIVE" (Pantalla no activada). <p>Un dispositivo defectuoso en la red puede impedir la operación correcta de otros dispositivos en la red. Se deben desconectar los dispositivos uno tras otro hasta que la red comience a funcionar.</p>

Advertencias generales

- Nunca entre al recinto del accionador. Hay un bloque de condensadores con una carga de 230 VCA incluso cuando la unidad no está conectada a la fuente de alimentación.
- La bomba IntelliFlo® VS+SVRS no es sumergible.
- La bomba puede alcanzar 174 GPM o 104 pies de carga; tenga cuidado al instalar y programar el límite potencial de rendimiento de las bombas con equipos antiguos o dudosos.
- Los requerimientos del código para las conexiones eléctricas difieren de un estado a otro. Instale los equipos de conformidad con el Código Nacional Eléctrico y todos los códigos y ordenanzas locales aplicables.
- No existe límite de presión en el control de caudal “Features” (Funciones).
- La unidad necesita alimentación constante, ya que está diseñada para encenderse y apagarse automáticamente.
- Siempre detenga la unidad antes de realizar el mantenimiento.



Bloqueo de SVRS:

Cuando la bomba está en PRIMING MODE (Modo de cebado), la función SVRS está DISABLED (Desactivada).

Información general sobre gastos de electricidad

Para calcular los “vatios continuos”, use la siguiente fórmula:

Amperes X voltios X Factor de potencia = Vatios continuos

Ejemplos:

- 1 HP E+ WhisperFlo = 7,4 amp X (230 voltios) X 0,90 FP = 1532 vatios
- 1 HP Max – E – Pro = 8,0 amp X (230 voltios) X 0,87 FP = 1600 vatios

Una vez que se calculen los vatios, conviértalos a kilovatios (kilo es 1000) y multiplique este número por el costo kilovatio/hora.

1 vatio = 0,01 kilovatio

100 vatios = 0,1 kilovatio

1000 vatios = 1 kilovatio

1 HP E+ WhisperFlo 1532 vatios o 1.532 kilovatio x \$0,08 = \$0,122 por hora

1 HP Max-E-Pro 1600 vatios o 1.600 kilovatios x \$0,08 = \$0,128 por hora

La bomba no precisa que se calculen los vatios continuos, ya que este valor se muestra en la pantalla en todas las modalidades. Simplemente tome los vatios que se muestran en pantalla, conviértalos a kilovatios y multiplique por kilovatios/hora. La fórmula es la siguiente:

210 vatios = 0,210 kilovatio X \$0,08 = \$0,016 por hora

Recuerde considerar también la cantidad de agua procesada para el costo correspondiente (eficiencia integral) La bomba no tiene igual en la industria actual en cuanto a la relación entre caudal y vatios continuos a cualquier velocidad cuando se la compara con cualquier otra bomba de piscina. La modalidad de filtrado y el control de caudal ayuda más aún a ahorrar costos pues permite que la bomba realice el menor trabajo posible en todo momento.

Cómo lograr mayor ahorro de energía con la piscina

Las piscinas son ideales para relajarse, hacer ejercicio o simplemente divertirse. Pero también implican facturas de luz más costosas de lo normal. La clave para ahorrar energía con la piscina es administrar correctamente el tiempo de la bomba de filtrado, la temperatura de la piscina y la iluminación. Cuando realice trabajos en su piscina, considere lo siguiente:

Utilizar la bomba IntelliFlo® VS+SVRS

La piscina se debe filtrar cada 24 horas. El tiempo necesario para filtrar la piscina depende de lo siguiente:

- El tamaño de la piscina.
- El equipo de filtrado.
- La frecuencia con que utiliza la piscina.
- Diferentes factores ambientales (como cuánta luz solar recibe la piscina).

Generalmente, un recambio completo del agua cada 24 horas es un filtrado adecuado para una piscina familiar. Mientras más utilice la piscina, más frecuente deberá ser el filtrado. Se recomienda utilizar el filtro entre cuatro y seis horas por día en verano y entre dos y cuatro horas por día en invierno. Si está filtrando más tiempo del especificado, pruebe reducir el filtrado diario 30 minutos. Tras una semana, si la claridad del agua y el equilibrio químico indican que el filtrado es adecuado, pruebe reducir 30 minutos más el filtrado diario. Continúe este proceso hasta que la claridad del agua o el desequilibrio químico indiquen que es necesario más filtrado. Además de las pruebas químicas, un método práctico para verificar la claridad del agua es que la cubierta del drenaje del fondo se vea claramente desde el borde de la pileta.

Barrefondos automáticos de piscinas (estilo de bomba de refuerzo)

Generalmente, es suficiente con tres a cuatro horas de operación diaria en verano y dos a tres horas diarias en invierno. Encienda el barrefondos de piscinas una hora o más después de encender la bomba de la piscina y deténgalo una hora o más antes de apagar la bomba de la piscina. En días con mucho polvo ambiental, aumente el tiempo de limpieza de a media hora hasta que la piscina esté limpia. Use un cepillo de pared y un colector de espuma frecuentemente para ayudar al barrefondos.

Filtrado en horas de bajo consumo

Ayudará a todos filtrar la piscina en horas de menor consumo Evite usar el filtro de la piscina entre el mediodía y las 18:00. Así ayudará a reducir la demanda de electricidad, conservar los recursos naturales y ahorrar dinero. Por supuesto, si su piscina cuenta con calentamiento solar, deberá filtrar cuando el sol esté en la posición adecuada para sus paneles solares. Sin embargo, recomendamos que minimice el filtrado durante el pico máximo entre el mediodía y las 18:00 siempre que sea posible.

Ajustar el tiempo de filtrado

El reloj de tiempo de filtrado es un método simple para administrar el filtrado de la piscina. Solo para asegurarse, revíselo una vez por mes para asegurarse de que los conectores están seguros. Consulte el manual de instrucciones de su reloj para saber cómo configurar los horarios de funcionamiento. Recuerde restablecer el reloj después de cortes de luz y con los cambios horarios de primavera y otoño.

Mantenimiento preventivo

Siga un programa periódico de mantenimiento preventivo, incluida una inspección anual del termocambiador para mantener la eficiencia del calentamiento.

Energéticamente eficiente

Cuando sea hora de reemplazar su viejo motor y el ensamblaje de la bomba IntelliFlo® VS+SVRS, considere utilizar una bomba de velocidad variable con eficiencia energética. Procesa el agua con mayor eficiencia y puede ayudarlo a reducir el tiempo de funcionamiento del filtro en varias horas. Una vez finalizadas estas tareas, la bomba disminuye automáticamente a la velocidad mínima para el ciclo de filtrado diario de la piscina, para así ahorrar dinero y energía.



1620 HAWKINS AVE., SANFORD, NC 27330 • 1-919-566-8000
10951 WEST LOS ANGELES AVE., MOORPARK, CA 93021 • 1-805-553-5000

WWW.PENTAIRPOOL.COM

Todas las marcas comerciales y los logotipos de Pentair son propiedad de Pentair o de una de sus empresas globales asociadas. Pentair Aquatic Systems®, Sta-Rite®, IntelliFlo®, IntelliPro®, IntelliComm®, EasyTouch®, IntelliTouch®, SunTouch® y Eco Select® son marcas comerciales y/o marcas registradas de Pentair Water Pool and Spa, Inc. y/o sus empresas asociadas en los Estados Unidos y/u otros países. A menos que se indique expresamente, los nombres comerciales y marcas de terceros que puedan haber sido utilizados en este documento no indican una asociación o respaldo entre los propietarios de estos nombres comerciales y marcas y Pentair Water Pool and Spa, Inc. Esos nombres comerciales o marcas pueden ser marcas comerciales o marcas registradas de estos terceros. Debido a que estamos constantemente mejorando nuestros productos y servicios, Pentair se reserva el derecho de modificar las especificaciones sin previo aviso. Pentair es un empleador que ofrece igualdad de oportunidades.

© 2016 Pentair Water Pool and Spa, Inc. Todos los derechos reservados. Este documento está sujeto a cambios sin previo aviso.



P/N 354034 REV. A 3/7/16