



SISTEMAS EZ-RO

GUÍA DE INSTALACIÓN Y OPERACIÓN

Para sistemas de ósmosis inversa
con tanques hidroneumáticos

NOTAS

- Este dispositivo debe instalarse únicamente en lugares donde solo personal capacitado lo utilice y realice su mantenimiento.
- Los niños deben estar supervisados para asegurar que no jueguen con el dispositivo.
- La limpieza y el mantenimiento del usuario no deben ser realizados por niños sin supervisión.
- El dispositivo no es apto para ser instalado en un área donde pueda usarse un chorro de agua.
- Las sustancias indicadas como reducidas no se encuentran necesariamente en su agua. El sistema se debe mantener de acuerdo con las instrucciones del fabricante, incluido el reemplazo de los cartuchos del filtro.
- Para un funcionamiento satisfactorio del dispositivo, el agua de entrada debe estar dentro de los límites exigidos de características. De lo contrario, la vida útil del cartucho de la membrana de ósmosis inversa (OI) puede acortarse y se anulará su garantía (véase Requisitos para la instalación).
- Solo debe instalarse en la tubería de agua fría.
- No instale el sistema donde quede expuesto a luz solar directa.
- Asegúrese de que la instalación cumpla todas las leyes y normas locales y estatales. Use solamente cinta selladora de roscas de PTFE o cinta de plomería sin una cara adhesiva para sellar las juntas. No use compuestos para tuberías (como pegamentos), barras o compuestos similares en esta unidad, ya que contienen derivados del petróleo que pueden cuartear o quebrar el plástico de la carcasa del filtro.

ADVERTENCIAS

- La instalación deberá cumplir las normas de electricidad y plomería locales, estatales y nacionales aplicables.
- El dispositivo está diseñado para estar conectado de manera permanente a las tuberías principales de agua y no para estar conectado mediante un juego de mangueras.
- Antes de instalar el sistema, asegúrese de que el suministro de agua cumpla las siguientes especificaciones de funcionamiento. Si no se cumplen estas especificaciones, puede reducirse la efectividad del sistema y se anulará la garantía. Consulte con su empresa de tratamiento de agua local o un laboratorio certificado de análisis de agua para determinar la calidad del agua.
- No se debe utilizar agua microbiológicamente no segura o de calidad desconocida sin la debida desinfección previa o posterior al paso por el sistema. El sistema EZ-RO de Pentair no brinda protección contra bacterias que causan enfermedades ni elimina las bacterias inofensivas normales.
- El sistema EZ-RO contiene componentes reemplazables que son esenciales para la eficiencia del sistema. El reemplazo del componente de ósmosis inversa debe hacerse con otro de idénticas especificaciones según lo definido por el fabricante para asegurar el mismo rendimiento para la reducción de contaminantes y la misma eficiencia.
- El sistema EZ-RO tiene cartuchos de filtros y un cartucho de membrana de ósmosis inversa incluidos, que tienen vidas útiles limitadas y que son cruciales para la reducción efectiva de los sólidos disueltos totales. El agua del producto debe analizarse en forma periódica para verificar que el sistema funcione de manera adecuada.

PRECAUCIONES

- El sistema EZ-RO debe estar protegido contra el congelamiento, que puede causar grietas en la carcasa de los filtros y la posterior fuga de agua.
- No use cinta aislante térmica ni un soplete de propano en esta unidad.

SISTEMA DE ÓSMOSIS INVERSA EZ-RO

GUÍA DE INSTALACIÓN Y OPERACIÓN PARA LOS NÚMEROS DE MODELO:

EZ-RO 200/2G

EZ-RO 200/10G

EZ-RO 375/2G

EZ-RO 375/10G

EZ-RO 200/5G

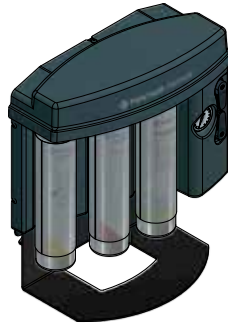
EZ-RO 200/16G

EZ-RO 375/5G

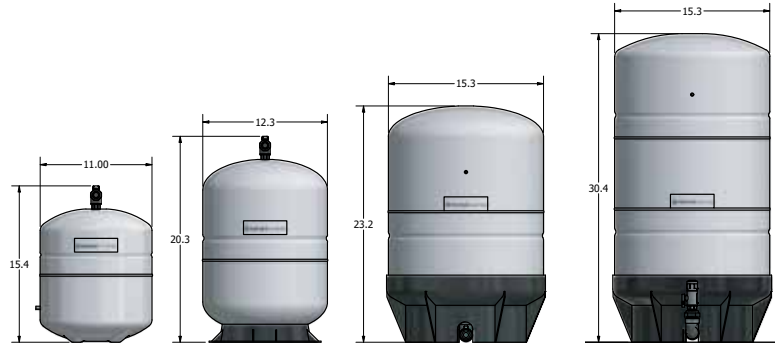
EZ-RO 375/16G



Procesador de EZ-RO instalado en la pared



EZ-RO en soporte de piso (opcional)



Tamaños de tanques hidroneumáticos según el modelo comprado: 2 gal, 5 gal, 10 gal, 16 gal

ÍNDICE

Instrucciones de seguridad.....	2	Proceso de inicio y limpieza del sistema.....	11
Introducción.....	3	Limpieza de prefiltro y agregado de minerales y llenado del tanque.....	11
Información general.....	4	Limpieza y remojo de 24 horas.....	13
Desembalaje e inspección.....	4	Vaciado y llenado del sistema, Conexión al equipo.....	14
Nombres de las partes.....	5	Procedimiento de cambio de filtro y limpieza.....	15
Requisitos para la instalación.....	6	Resolución de problemas.....	18
Elementos necesarios para la instalación.....	7	Dimensiones.....	20
Uso de los accesorios que se colocan a presión.....	7	Flujo de tubería.....	21
Instalación sobre la pared.....	8	Partes de repuesto.....	22
Instalación del soporte de piso opcional.....	8	Información de la garantía.....	24
Conexión de las mangueras.....	9	Información de la certificación de productos de NSF.....	24
Tabla del limitador de flujo de la purga.....	10		

INTRODUCCIÓN

Aprovechando tecnología de propiedad exclusiva, el sistema EZ-RO Everpure® de Pentair® suministra agua de alta calidad para diferentes usos, como el vapor. El sistema combina múltiples tecnologías de tratamiento de agua que cumplen las normas de calidad del agua de los clientes y de los equipos que combinan horno y vapor. El sistema reduce significativamente el sarro y la corrosión causados por el alto nivel de sólidos disueltos totales, la dureza del agua† y los cloruros*, al tiempo que reduce la suciedad‡, las partículas‡ y los sólidos disueltos que pueden contaminar o producir sarro en el equipo o contribuir a la corrosión.

*Cuando han sido instalados, reparados y mantenidos de acuerdo con las instrucciones de instalación y operación de Everpure de Pentair.

† Estos contaminantes no han sido probados durante el funcionamiento ni certificados por NSF®.

INFORMACIÓN GENERAL

Sistema EZ-RO para minerales que contribuyen a la dureza y sólidos totales no deseados

El agua no filtrada puede deteriorar el equipo, lo cual perjudica a los propietarios de empresas de servicios de la industria alimentaria de dos maneras: en los costos operativos y en los ingresos. Como ocurre con la mayoría de los sistemas de ósmosis inversa, el EZ-RO reduce los contaminantes antes de que ingresen al equipo y afecten la experiencia del usuario final.

El EZ-RO reduce los sólidos disueltos totales (SDT) altos a un nivel molecular. El cartucho 4CM proporciona los SDT necesarios para los sensores de conductividad y el contenido de minerales óptimo para el equipo de vapor. Logra agua de calidad del siguiente nivel mediante su facilidad de uso desde la instalación hasta el mantenimiento continuo, la eficiencia del agua y la capacidad de ampliación.

Sistema de calidad que proporciona agua de calidad

El sistema EZ-RO tiene un diseño compacto con válvulas incorporadas de limpieza y derivación, de modo que se reducen los pasos durante la instalación y el servicio. Por eso, aseguramos un desempeño impecable. Los filtros de solución de OI rediseñados filtran los contaminantes, y lo hacen mientras se vuelven a agregar los minerales necesarios para proteger el equipo. Este proceso de agregado de minerales modera la cantidad adecuada de minerales disueltos para lograr la calidad de agua final deseada.

Sencillo: con más partes accesibles y sin códigos SKU extra, este sistema que lo tiene todo hace que las especificaciones, la instalación y el mantenimiento sean más fáciles. Es universal, de modo que los contratistas saben con lo que tienen que lidiar después de la primera vez.

Ampliable: nuestro sistema crece con la empresa gracias a su diseño. El sistema es compacto, pero se puede ampliar sin importar cómo esté instalado: en la pared, de manera autónoma o debajo del mostrador. El sistema cuenta con actualizaciones de filtros o de tanques para cuando aumenten las necesidades operativas.

Eficiente: su pequeña dimensión optimiza el espacio. La tecnología de remineralización salvaguarda la inversión al evitar reemplazos prematuros, ya que la membrana de alto rendimiento recupera hasta el 50 % del agua.

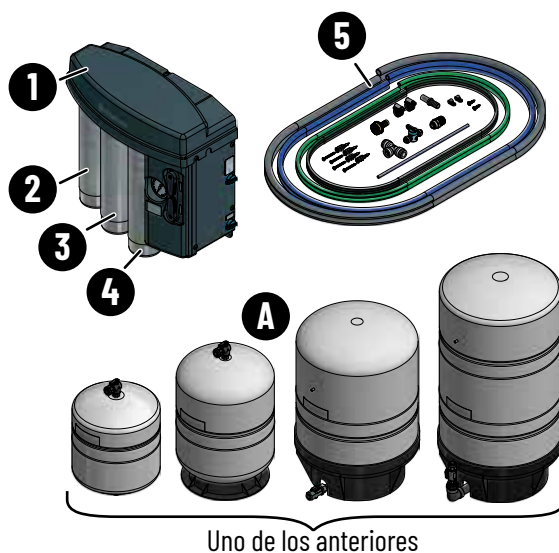
DESEMBALAJE E INSPECCIÓN

Inspeccione la caja de cartón para poder detectar daños. Desempaque y revise con cuidado cada artículo. Informe los daños a la empresa de transporte de inmediato y conserve todos los materiales de empaque.

El sistema EZ-RO de Pentair incluye todos los accesorios necesarios para la instalación, excepto las cámaras de aire para el agua residual. Se proporcionan mangueras de 1/4", 3/8" y 1/2".

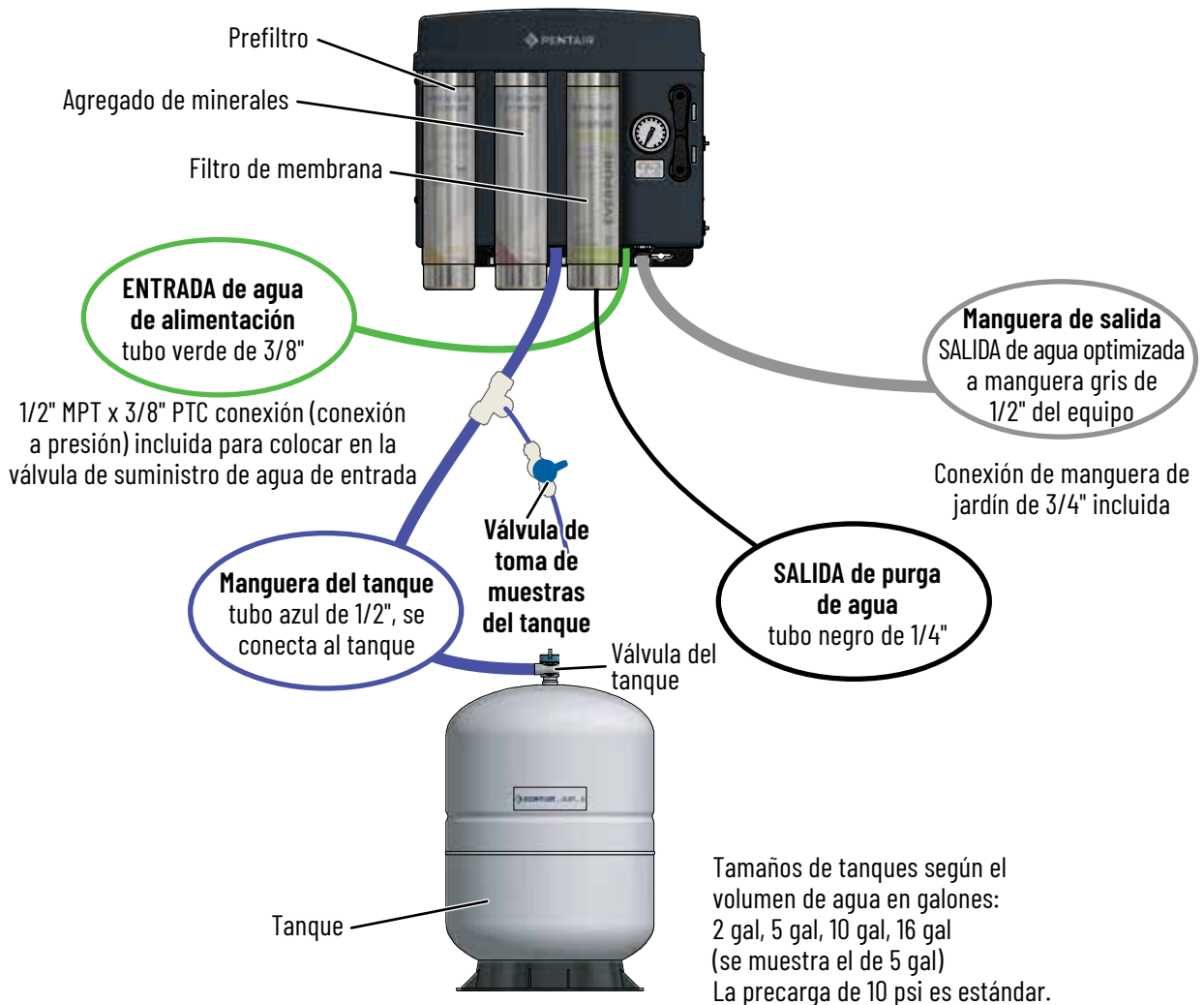
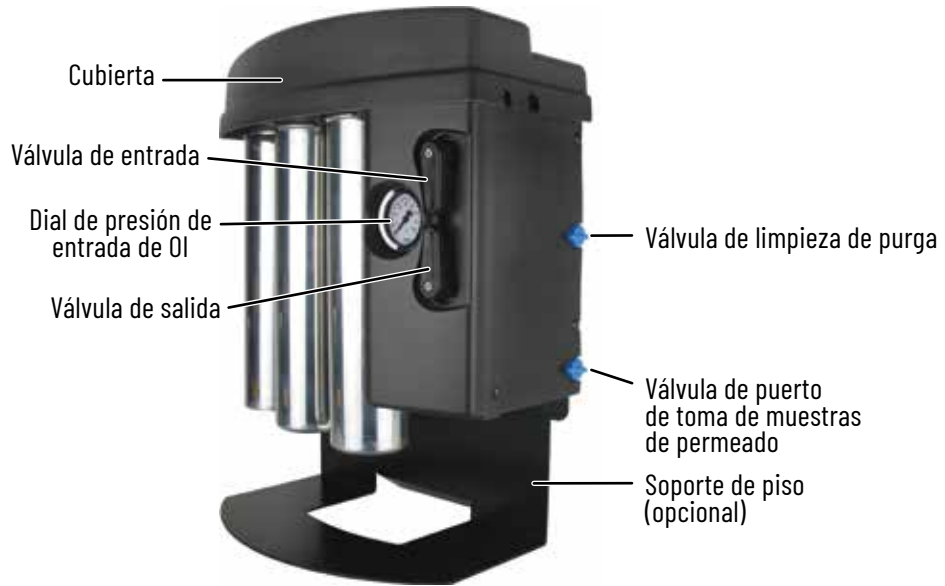
El sistema EZ-RO de Pentair se presenta embalado como una unidad completa en dos cajas. Recibirá lo siguiente:

	Partes	Cantidad
Caja 1	1. Procesador del EZ-RO con enchufe	1
	2. Cartucho de prefiltro	1
	3. Cartucho de agregado de minerales 4CM	1
	4. Membrana del EZ-RO: tamaño 200 o 375	1
	5. Kit de instalación; mangueras	1
	6. Guía de instalación y operación (no mostrada)	1
Caja 2	A. Conjunto del tanque hidroneumático: 2, 5, 10 o 16 gal	1
Caja 3	Soporte de piso opcional (si se solicita) (Véase la página 22)	1



Antes de armar el sistema EZ-RO, inspeccione las partes. Use la tabla y la ilustración para verificar las partes y las cantidades. Si no tiene esos componentes, no trate de instalar el sistema. Comuníquese con Everpure. Si faltan partes, comuníquese con Atención al Cliente al 800.942.1153 o al 630.307.3000, o escriba a cseverpure@pentair.com.

NOMBRES DE LAS PARTES



REQUISITOS PARA LA INSTALACIÓN

Este producto es para uso comercial solamente y debe instalarse y mantenerse de acuerdo con las instrucciones del fabricante y los códigos de electricidad y plomería de la normativa local.

UBICACIÓN

El sistema debe instalarse en interiores y cerca del

- procesador de ósmosis inversa (OI). El tanque hidroneumático no puede estar a más de 10 pies del procesador de OI debido a las conexiones de mangueras.
- Fuente de agua
- Desagüe (dentro de los 5 pies de distancia de la unidad)
- Equipo atendido (dentro de los 25 pies de distancia de la unidad)

No permita que el procesador o el tanque de almacenamiento se congelen o queden expuestos a lluvia o luz solar directa.

REQUISITOS PARA EL AGUA

Agua de alimentación

Es esencial contar con un caudal y una presión de agua adecuados para la unidad.

El suministro de agua debe tener las siguientes características:

- Agua fría solamente.
- Presión dinámica mínima de 50 psi; presión estática máxima de 100 psi.
- Suministrada por una tubería de agua de 1/2" dedicada para la instalación.

Instale una válvula de bola de paso completo y un manómetro con una rosca de tubo hembra de 1/2" (suministrada por el usuario) para la conexión al hardware de la instalación proporcionado con el sistema.

Química del agua de alimentación

Hacer funcionar el sistema con un suministro de agua que esté fuera de estos parámetros puede provocar fallas prematuras en la membrana.

SDT en alimentación	hasta 1000 ppm
pH de alimentación	5 - 10
Dureza	< 12 granos
Cloro libre	< 3.0 mg/l
Turbidez	< 1.0 NTU
Hierro (Fe)	< 0.1 mg/l
Manganeso	< 0.05 mg/l
Sulfuro de hidrógeno	0.0 mg/l
Sílice	< 20 mg/l

Se debe realizar un análisis del agua antes de instalar el sistema, o puede obtener la información solicitada en su empresa de servicio de agua local. Si el análisis del agua muestra que estos parámetros no están dentro de los rangos, puede ser necesario realizar un pretratamiento adicional o un mantenimiento con mayor frecuencia. Comuníquese con el distribuidor de Everpure para obtener asistencia.

La membrana puede contaminarse con lo siguiente:

- sílice,
- floculantes tales como el alumbre o los polímeros catiónicos,
- durezas, hierro, manganeso y sulfuro de hidrógeno.

La presencia de sílice o floculantes en el agua de alimentación puede requerir un pretratamiento químico especial o el reemplazo más frecuente de la membrana. **Tenga en cuenta que los problemas de la membrana debido a contaminación no están cubiertos por la garantía.**

DESAGÜE

El desagüe debería:

- ubicarse dentro los 5 pies de distancia de la unidad,
- tener un espacio de aire que cumpla las normas locales.

El desagüe debe:

- permitir un flujo mínimo de 2 galones por minuto;
- permitir el acceso para la configuración y el servicio del sistema

TANQUE DE ALMACENAMIENTO

El tanque debe estar ubicado a **10 pies o menos** de la unidad de procesamiento del agua. El piso debajo del tanque de almacenamiento debe ser liso, estar limpio y libre de objetos cortantes que pudieran rayar o pinchar la parte inferior del tanque.

TUBERÍAS DE AGUA OPTIMIZADA AL EQUIPO

Las mangueras, tuberías y conectores correspondientes que conectan las tuberías de agua optimizada al equipo deben ser de material de grado alimentario y cumplir las normas de NSF 51 o 61 con una calificación de presión mínima de 100 psi.

El agua optimizada puede reaccionar con la mayoría de las mangueras de metal y producir un gusto no deseado. Las mangueras para bebidas opacos reforzados o de plástico son opciones aceptables para la distribución de agua optimizada. Las mangueras o las mangueras de un diámetro interno de 1/2" o mayor minimizarán la caída de la presión.

ELEMENTOS NECESARIOS PARA LA INSTALACIÓN

En la mayoría de los casos, herramientas de mano comunes y materiales de plomería aptos para usar con agua potable son todo lo que se necesita para la instalación del sistema. La configuración y calibración del sistema requieren un equipo especial.

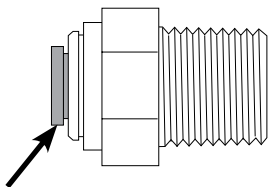
- 2 contenedores con graduación de 32 onzas o 1000 ml
- cronómetro
- manómetro
- inflador de neumático de bicicleta con válvula Schrader
- medidor de SDT
- cortador de mangueras
- lápiz o lapicera
- lejía de uso hogareño al 5.25 % o desinfectante equivalente
- válvula de bola de paso completo con rosca NPT hembra de 1/2"
- destornillador Phillips
- cinta de PTFE
- llave ajustable
- sujetacables
- accesorio para espacio de aire (opcional)
- grampas para mangueras de 1/4" (incluidas)
- grasa de plomería de grado alimentario (NSF)
- recipiente de 5 galones (recomendado para la limpieza)
- 4 anclajes de pared para dar soporte al procesador de manera adecuada en las paredes del área de la instalación (incluidos para muro seco, con tarugos para madera) **O** bien, superficie despejada para colocar el procesador en un soporte (opcional)

NOTA: consulte con un inspector local de edificios para conocer los permisos y aprobaciones obligatorias para instalar este sistema. Es posible que se soliciten equipos adicionales. La instalación debe cumplir todos los códigos locales y nacionales.

USO DE ACCESORIOS QUE SE COLOCAN A PRESIÓN

Sepa cómo usar las conexiones de las mangueras antes de proceder.

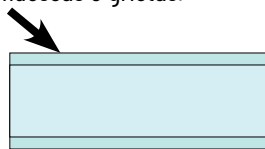
Descripción del accesorio



Boquilla/sujetador (gris oscuro)

Preparación de las mangueras

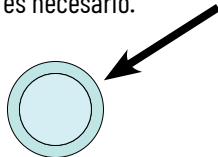
La parte exterior de las mangueras debe estar libre de muescas o grietas.



Corte las mangueras con un cortador para mangueras adecuado para lograr cortes redondeados y limpios.



Después de hacer los cortes, asegúrese de que el extremo de la manguera sea redondo. Corrijalo si es necesario.

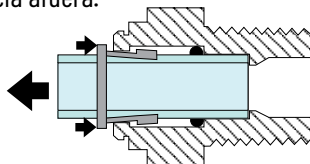


Marque en la manguera la profundidad que debe ingresar. Esto permitirá saber cuándo la manguera esté totalmente insertado.

Tamaño y color de la manguera	Profundidad de inserción hasta la marca
Negro de 1/4"	1/2" a 5/8"
Verde de 3/8"	3/4" a 7/8"
Azul de 1/2"	1" a 1-1/8"

Para retirar la manguera

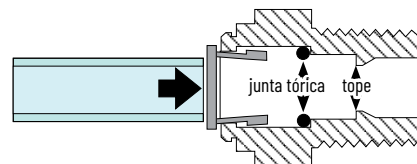
Presione la boquilla hacia adentro para liberar los sujetadores mientras tira de la manguera hacia afuera.



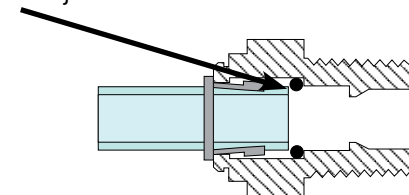
Para conectar la manguera

Lubrique y humedezca el extremo de la manguera con agua.

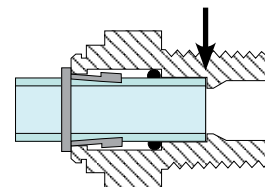
Empuje la manguera en línea recta hacia adentro.



Sentirá resistencia cuando la manguera llegue a la junta tórica.



Siga empujando hasta superar la resistencia y siga hasta que la manguera se asiente en el tope. Verifique la marca que haya hecho en la manguera para asegurar que la manguera esté insertado lo suficiente.



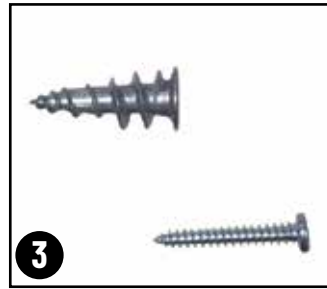
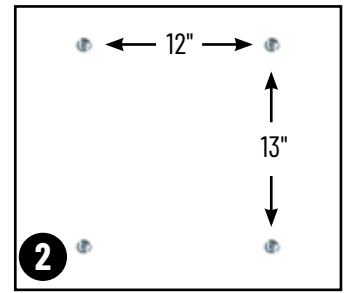
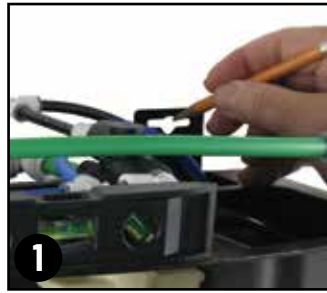
INSTALACIÓN SOBRE LA PARED

Ubique el sistema cerca del equipo, el desagüe y la fuente de agua.

- No bloquee el acceso a los controles y filtros.
- Deje un espacio libre de 3" por lo menos debajo de los cartuchos para retirarlos.
- Instale el procesador donde esté bien sostenido.
- Use los anclajes de pared o los pernos adecuados, ajuste los anclajes en la pared de hormigón o los tornillos directamente en los tarugos del muro seco. Si usa elementos de sujeción para hormigón, siga las instrucciones del fabricante.

NOTA: si hace la instalación sobre un muro seco, ubique los tarugos. Asegúrese de que al menos dos de los anclajes vayan a estar sujetos en los tarugos.

1. Afloje los tornillos Phillips de la parte trasera para retirar la cubierta superior del procesador de OI. Use un nivel para trazar una línea donde vaya a estar la parte superior o la inferior del soporte. Sostenga el procesador de OI sobre la línea en la posición en la que vaya a ser instalado y marque los cuatro orificios en el soporte.
2. Asegure el procesador de OI a la pared con los anclajes adecuados para pared. Use tornillos que permitan el espacio suficiente para instalar el soporte.
3. Cómo usar los anclajes de tarugos/muro seco proporcionados:
 - a. Con un destornillador Phillips número 2, presione el anclaje de tarugo/muro seco levemente hacia el interior de la pared. Aplicando presión, gire el anclaje. Si toca el tarugo de madera, aumente la presión. Continúe girando el anclaje hasta que no sobresalga.
 - b. Inserte el tornillo en el anclaje y atorníllelo.



3. Enganche el procesador sobre los cuatro tornillos.
4. Deslice el procesador hacia un lado y ajuste los tornillos.
 - Puede no colocar la cubierta hasta después de hacer la limpieza final.

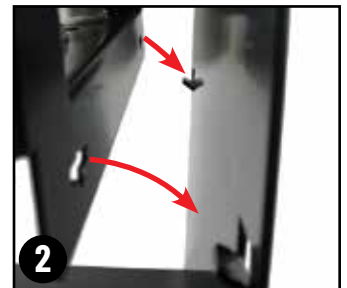


INSTALACIÓN DEL SOPORTE DE PISO OPCIONAL

Ubique el sistema en un lugar seguro que esté cerca del equipo, desagüe y fuente de agua.

El número de parte del kit del soporte de piso es EV315968.

- No bloquee el acceso a los controles y filtros.
1. Observe los orificios para los tornillos y las lengüetas del soporte de piso.
 - En los modelos 200 y 375 (tamaño de 4 envases: 14.5" de largo), use las lengüetas y los orificios para tornillos inferiores.
 - En los modelos 650 (tamaño de 7 envases: 20.75" de largo), use las lengüetas y los orificios para tornillos superiores.
 2. Enganche los dos orificios adecuados de la parte trasera del procesador sobre las dos lengüetas del soporte de piso.
 3. Desde la parte trasera del soporte, atornille el soporte y el procesador juntos.
 - Puede no colocar la cubierta hasta después de hacer la limpieza final.



CONEXIÓN DE LAS MANGUERAS

NOTA:

- Siga las instrucciones de Uso de los accesorios a presión, (pág. 7) al conectar las mangueras a los accesorios.
- En las conexiones, asegúrese de que las mangueras estén cortados lo más rectos posible.
- En el kit del soporte de piso opcional, se incluyen codos para evitar que las mangueras se doblen demasiado y, de este modo, evitar las fugas.
- Instale el tanque cerca del procesador, a una distancia de 10 pies o menos.

Conexiones de mangueras de entrada (tubo verde de 3/8")

1. Instale la manguera **verde** de 3/8" al puerto de la ENTRADA DE AGUA DE ALIMENTACIÓN (FEED WATER IN) en la parte inferior del procesador de OI.
2. Cierre la válvula de suministro de agua entrante. Aplique tres vueltas de cinta de PTFE a las roscas NPT de 1/2" x 3/8" que se colocan a presión. Atornille el accesorio a las roscas NPT en la válvula de suministro de agua; ajústelo a mano y a no más de 2 lbs-pie de torque. Deje la manguera suficiente como para hacer reparaciones y córtelo según la longitud necesaria. Inserte el otro extremo de la manguera **verde** de 3/8" al accesorio que se conecta a presión de 3/8" instalado en el suministro de agua entrante.

Conexiones de mangueras de desagüe (tubo negro de 1/4")

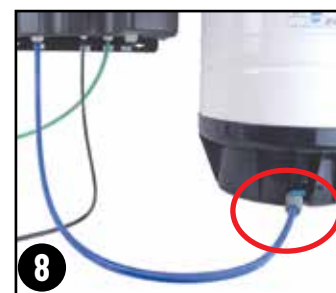
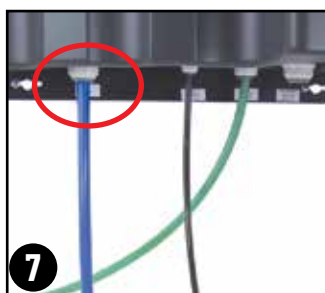
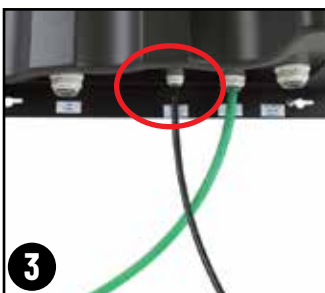
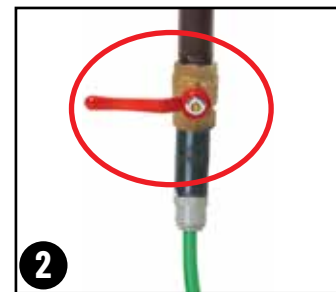
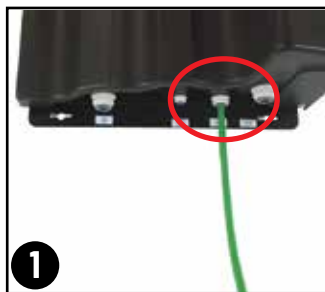
3. Instale la manguera **negro** de 1/4" al puerto de la SALIDA DE AGUA DE PURGA (REJECT WATER OUT).
4. Instale el otro extremo de la manguera **negro** de 1/4" a un espacio de aire que cumpla los códigos locales Pentair ofrece espacios de aire. (número de parte opcional: 164-89905)
5. Instale el espacio de aire a una tubería de desagüe.
6. Asegure las mangueras de desagüe con precintos para seguridad de 1/4" (2 incluidos), ya que la bomba de permeado sacudirá la tubería de desagüe.

Conexiones de mangueras del tanque (tubo azul de 1/2")

7. Instale la manguera **azul** de 1/2" al puerto de CONEXIÓN AL TANQUE (CONNECT TO TANK).

NOTA: los tanques de 2.5 gal requieren la instalación de una válvula de cierre. Instale la válvula de cierre en el accesorio de NPT de 1/4" en el tanque. Use cinta de PTFE (cinta selladora de roscas) en el accesorio del tanque. Gire la válvula de cierre hasta que esté ajustada en el tanque. No ajuste a más de 2 lbs-pie de torque.

8. Corte la manguera según la longitud necesaria y haga la



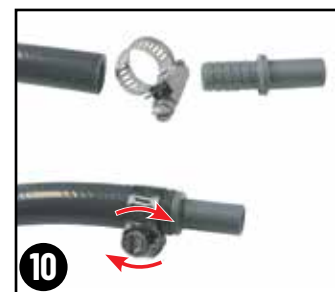
conexión a la VÁLVULA DEL TANQUE (TANK VALVE). (Guarde las mangueras adicionales para la conexión de la salida si no usa la manguera gris que se indica en el paso siguiente).

NOTA: Las válvulas de los tanques de 10 y 16 galones tienen doble junta tórica. Asegúrese de que el corte de la manguera sea a escuadra cuando se vea desde el lateral y redondo cuando se vea desde el extremo. Asegúrese de que las juntas tóricas estén en el lugar correcto en el accesorio. Inserte la manguera hasta pasar ambas juntas tóricas y hasta que no se pueda insertar más.

CONEXIÓN DE LAS MANGUERAS (CONTINUACIÓN)

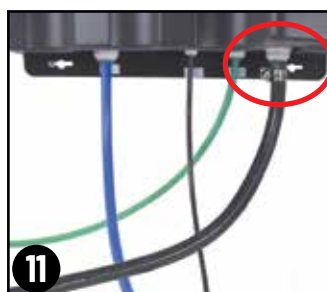
Instalación de la T con la válvula de toma de muestras de tanque

- Instale una T con una válvula de toma de muestras en un lugar conveniente en la tubería de 1/2" que acaba de instalar al tanque. Esta se usará para tomar muestras del agua que va hacia el tanque y que se usa para limpiar los cartuchos. Asegúrese de que la válvula se encuentre cerrada y de que el extremo de la manguera permanezca limpio.



Conexiones de mangueras de salida (manguera gris de 1/2")

- Deslice la abrazadera por la manguera gris de 1/2". Inserte el adaptador de púas de la manguera de 1/2" en la manguera. Deslice la abrazadera hasta cerca del extremo de la manguera y ajústela firmemente.
- Conecte el conjunto del adaptador de 1/2" y la manguera en el puerto de SALIDA DE AGUA OPTIMIZADA (OPTIMIZED WATER OUT) en el procesador de OI.
- Dirija el otro extremo de la manguera gris de agua optimizada hacia un fregadero o un desagüe limpios.



IMPORTANTE: NO lo conecte al equipo en este punto. La conexión al equipo se hará después del proceso de limpieza.

NOTA: asegúrese de que la manguera de salida no se desplace y se salga de lugar del desagüe o del fregadero. El caudal del agua puede hacer que la manguera se mueva.

TABLA DEL LIMITADOR DE FLUJO DE LA PURGA

Módulo de OI EZ-200 - Guía del limitador de flujo de la tubería de la purga - Sistemas hidroneumáticos			
Índice de producción de permeado de Ole	Alto	Medio	Bajo
AGUA DE ALIMENTACIÓN SDT / PPM	<i>psi mayor de 70 o l/min mayor de 0.4</i>	<i>psi entre 50 y 70 o l/min entre 0.3 y 0.4</i>	<i>Presión baja / Temperatura baja l/min menor de 0.30</i>
Agua blanda y > 300	VERDE 0.5 l/min	VERDE 0.5 l/min	VERDE 0.5 l/min
300 a 700	VERDE 0.5 l/min	AZUL 0.7 l/min	VERDE 0.5 l/min
700 a 1200	AZUL 0.7 l/min	AZUL 0.7 l/min	VERDE 0.5 l/min

Módulo de OI EZ-375 - Guía del limitador de flujo de la tubería de la purga - Sistemas hidroneumáticos			
Índice de producción de permeado de Ole	Alto	Medio	Bajo
AGUA DE ALIMENTACIÓN SDT / PPM	<i>psi mayor de 70 o l/min mayor de 0.75</i>	<i>psi entre 50 y 70 o l/min entre 0.5 y 0.75</i>	<i>Presión baja / Temperatura baja l/min menor de 0.50</i>
Agua blanda y > 300	BLANCO 1.052 l/min*	AZUL 0.7 l/min	VERDE 0.5 l/min
300 a 700	BLANCO 1.052 l/min*	BLANCO 1.052 l/min*	VERDE 0.5 l/min
700 a 1200	GRIS 1.577 l/min	BLANCO 1.052 l/min*	AZUL 0.7 l/min

*El limitador de flujo BLANCO de 1.052 l/min viene preinstalado en el procesador de OI.

El índice de producción puede ser entre alto, mediano y bajo a causa de la temperatura del agua, la presión de entrada (psi) y los SDT del agua.

Análisis de NSF realizado en condiciones de agua entrante de 750 ppm de SDT y a 50 psi, usando el limitador de flujo de la purga según lo indicado.

PROCESO DE INICIO Y LIMPIEZA DEL SISTEMA

LIMPIEZA DE PREFILTRO Y AGREGADO DE MINERALES Y LLENADO DEL TANQUE

1. Instale el prefiltro en la posición izquierda más alejada y el cartucho de agregado de minerales en la posición del medio. Alinee las lengüetas con los extremos de los cartuchos en los soportes. Presione hacia arriba y gire un cuarto.

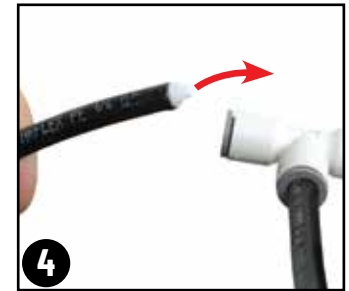
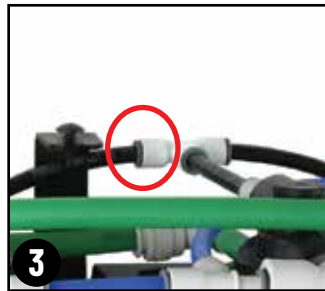
2. Asegúrese de que el conector de la membrana esté instalado.

El procesador viene con un limitador de flujo de la purga estándar preinstalado (**blanco**). Las condiciones del agua y el tamaño del filtro de la membrana de OI determinarán el color del limitador de flujo necesario para tener un sistema EZ-RO con el funcionamiento más eficiente.

Tome nota de las condiciones del agua entrante en cuanto a los SDT (sólidos disueltos totales) medidos en ppm (partes por millón) y la presión del agua de alimentación medida en psi. Luego, vea la Tabla del limitador de flujo de la purga en la página 10. Siga la tabla según el tamaño del sistema: EZ-200 o EZ-375.

Si la tabla recomienda usar el limitador de flujo blanco, salte los pasos 3 a 6.

3. El limitador de flujo de la purga que necesitará reemplazarse se encuentra en el lado izquierdo de la unión T de 1/4" en la parte superior del procesador conectada a la manguera negro.
4. Presione la boquilla gris en el accesorio y tire de la manguera **negro** de la izquierda para sacarlo de la unión T de 1/4". Saque el limitador de flujo de capilar **blanco**. Esta tarea puede requerir el uso de una pinza pequeña.
5. Después de revisar la Tabla del limitador de flujo de la purga de la página 10, seleccione de la bolsa que contiene el manual el color del limitador de flujo que mejor se adecue a sus requisitos de agua. Los colores incluidos son verde, azul y gris. (El blanco está preinstalado).
6. Inserte el limitador de flujo seleccionado en la manguera **negro** de 1/4". Inserte firmemente la manguera **negro** en la unión T de 1/4". (Consulte el Uso de los accesorios a presión, en la página 7).
7. En el tanque, coloque la válvula en la posición de cierre.
8. **Abra** la válvula de limpieza de la purga. Es la manivela **azul** que está en la parte **media**. **Abierta = apunta hacia abajo**
9. Asegúrese de que la válvula del puerto de toma de muestras de permeado esté en la posición **cerrada**. Es la manivela **azul** que está en la parte **inferior**. **Cerrada = apunta hacia la izquierda**.
10. Gire las manivelas de la parte delantera hacia las siguientes posiciones:
Válvula de entrada: manivela negra superior **apuntando hacia abajo** (abierta).
Válvula de salida: manivela negra inferior **apuntando hacia la derecha** (cerrada).



LIMPIEZA

LIMPIEZA DE PREFILTRO Y AGREGADO DE MINERALES Y LLENADO DEL TANQUE (CONTINUACIÓN)

11. Abra el agua de alimentación desde la fuente.
- El agua comenzará a llenar el procesador de OI y el prefiltro. El agua comenzará a correr hacia el desagüe.
 - El manómetro indicará una mayor presión.
 - Verifique la posible existencia de fugas. Corte el agua y repare las fugas si es necesario. Vuelva a comenzar el paso 11.
12. Abra lentamente la válvula de salida (por completo) hasta que quede apuntando directo hacia arriba. Esto permitirá que el agua limpie la manguera de salida del agua optimizada y la tubería de purga.

NOTA: la tubería de purga generará pulsaciones desde la bomba de permeado. Es normal.

13. Limpie durante cinco minutos o hasta que el agua salga transparente.

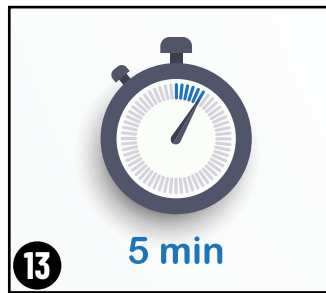
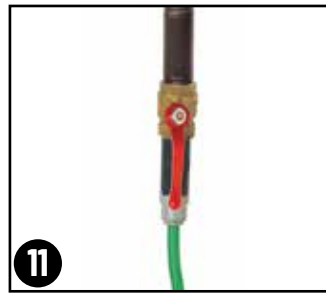
LLENE EL TANQUE CON AGUA

NOTA: esta acción llena el tanque para un remojo y enjuague de 24 horas.

14. Abra la válvula del tanque.
- El tanque comenzará el llenado con agua filtrada.
15. Cierre la válvula de salida.
16. Deje que se llene el tanque.
- El tiempo de llenado del tanque varía según el tamaño.
 - La velocidad de «hacer clic» de la bomba de permeado disminuirá a medida que el tanque esté casi lleno.
 - Cuando el tanque esté lleno, se detendrá el flujo de la purga.
17. Una vez que el tanque esté lleno, cierre la válvula del tanque.

ELIMINE LA PRESIÓN DEL SISTEMA

18. Abra la válvula de salida. Gírela hasta que apunte hacia arriba.
19. Cierre la válvula de entrada: Gírela hasta que apunte hacia la derecha.
- La manguera de salida de agua optimizada y la manguera de purga darán salida al agua remanente que se encuentre en el procesador.
20. La presión deberá caer hasta 0 psi.
- IMPORTANTE:** deje que la presión baje a 0 psi antes de tratar de cambiar los filtros.



LIMPIEZA Y REMOJO DE 24 HORAS

1. Asegúrese de que la presión del sistema esté a 0 psi.
2. Retire el tapón de la membrana. Gírelo hacia la izquierda y tire hacia abajo.
3. Guarde el tapón para uso futuro debajo de la cubierta.
4. Instale el cartucho de la membrana de OI proporcionado (EZ-200 o EZ-375) en la posición más alejada hacia la derecha.
5. Abra la válvula de entrada: Gírela hasta que apunte hacia abajo.
 - El agua comenzará a llenar el procesador de OI.
 - El agua comenzará a salir de las tuberías de purga y de salida.
 - Asegúrese de que ambas tuberías estén aseguradas y con agua que fluya hacia el desagüe.
6. Limpie el sistema durante **1 hora**. Después de 1 hora, **cierre** la válvula de limpieza de purga. Es la manivela **azul** que está en la parte media.

Cerrada = apunta hacia la izquierda.

7. Continúe la limpieza durante otras 23 horas.

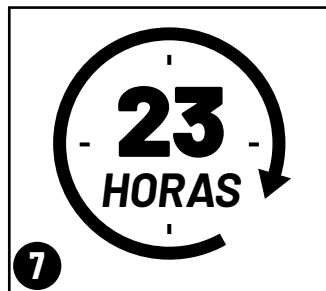
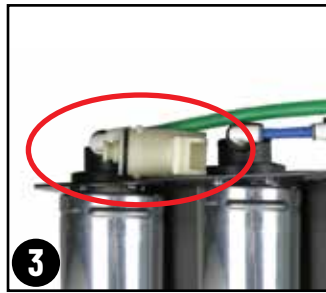
Recomendación: use un cilindro con graduación, registre el flujo de agua optimizada y el flujo de la purga en onzas/minuto o en ml/minuto. Llene el cilindro con graduación durante un minuto para cada uno.

Anote los valores aquí:

Agua optimizada _____ oz o ml _____ /min

Agua de purga _____ oz o ml _____ /min

NOTA: el volumen del agua de purga en un minuto probablemente supere las 32 oz/1,000 ml. Use un contenedor grande o acumule las muestras en varios contenedores y junte todos los volúmenes obtenidos.



VACIADO Y LLENADO DEL SISTEMA; CONEXIÓN AL EQUIPO

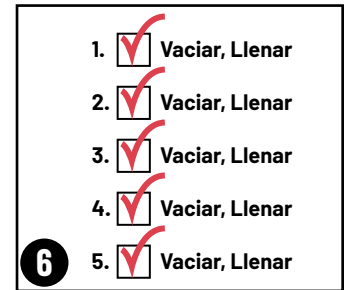
1. Después de 24 horas, cierre la válvula de salida para detener la limpieza del sistema: Gírela 90 grados para que apunte hacia la derecha.
2. Abra la válvula del tanque; eso permite que el agua del tanque ingrese en el procesador de OI.

IMPORTANTE: el flujo de agua puede ser muy alto (5 a 6 gpm). Asegúrese de que la manguera de salida esté asegurado y apuntando hacia el desagüe.



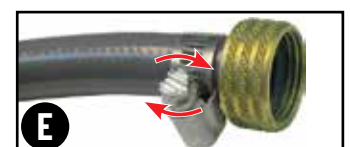
VACIADO Y LLENADO DEL TANQUE

3. **VACIADO:** gire la válvula de salida lentamente hasta que esté apuntando hacia arriba para drenar el tanque de agua.
4. Deje que el tanque se vacíe. Cuando el caudal de flujo de la manguera de salida de agua optimizada baja significativamente, el tanque está vacío.
5. **LLENADO:** cuando el tanque esté vacío, gire la válvula de salida del sistema hasta que apunte hacia la derecha para cerrarla para que el tanque se llene.
 - El agua optimizada comenzará a llenar el tanque nuevamente.
 - El agua fluirá desde la tubería de purga según el limitador de flujo que use su sistema.
6. Repita los pasos 3 a 5 hasta realizar un total de 5 vaciados y llenados.



CONEXIÓN AL EQUIPO

7. Conecte el accesorio de la manguera de jardín a la manguera de 1/2".
 - a. Separe el adaptador de púas de la manguera en tres partes: accesorio roscado, brida con púas y junta. Deslice la abrazadera por la manguera primero y, en segundo lugar, el accesorio roscado.
 - b. Inserte la brida con púas en la manguera.
 - c. Empuje hasta que el extremo de la brida esté dentro de la punta de la manguera.
 - d. Inserte la junta en el accesorio roscado.
 - e. Deslice la abrazadera hasta el extremo de la manguera y ajuste el tornillo.
8. Conecte la manguera de jardín al equipo.
9. Abra la válvula de salida del procesador de OI hasta que quede apuntando hacia arriba para permitir que el agua optimizada ingrese en el equipo.
 - El agua comenzará a ingresar en el equipo.
 - Complete la verificación final para poder detectar fugas.



Ya se ha completado la instalación y limpieza del sistema. El agua tratada estará en este punto en uso en el equipo

NOTA: Las mangueras o la tubería y los accesorios relacionados que conectan la salida del agua de OI al equipo deben ser de grado alimentario que cumpla con las normas 51, 61 o similares de NSF® con una calificación de presión mínima 100 psi (6.9 bar, 0.69 MPa). El agua de OI puede reaccionar con tuberías de metal y generar corrosión, además de producir un sabor cuestionable en el agua. En general, las tuberías de plástico o las mangueras para bebidas reforzadas son buenas opciones de materiales para las tuberías de distribución de agua de OI. El tamaño de las mangueras o la tubería debe ser de 1/2" (12.7 mm) de diámetro exterior como mínimo.

PROCEDIMIENTO DE CAMBIO DE FILTRO Y LIMPIEZA

RECOMENDACIÓN: cambie el cartucho de minerales de cada 6 a 12 meses. Para los sistemas 200 y 375, use el cartucho 4CM. Las membranas de OI deben reemplazarse de cada 12 a 24 meses. Los prefiltros deben cambiarse de cada 4 a 6 meses cuando se alcanza la capacidad o cuando la presión del agua de alimentación o el flujo se torna inadecuado.

RETIRE LOS FILTROS

1. Gire la válvula de entrada hacia la derecha hasta la posición horizontal cerrada (OFF).

NOTA: se corta el agua de alimentación a los filtros en esta posición de «cambio de filtro».

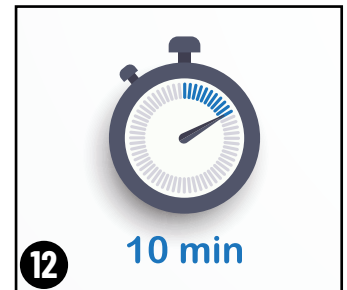
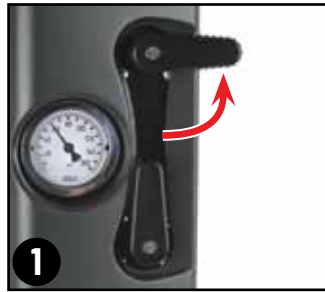
2. Coloque un recipiente debajo del procesador de OI. Abra la válvula del puerto de toma de muestras del permeado (debe apuntar hacia abajo) para liberar la presión.
3. Asegúrese de que la presión entrante sea de 0 psi.
4. Retire el prefiltro, el agregado de minerales y la membrana. Gire un cuarto los filtros hacia la izquierda y tire hacia abajo. No saque la membrana si no la va a cambiar. Descarte los cartuchos usados que se estén reemplazando.

CAMBIE EL PREFILTRO Y LOS CARTUCHOS DE AGREGADO DE MINERALES, COLOQUE EL TAPÓN EN EL PUERTO DE LA MEMBRANA

5. a. Coloque el prefiltro nuevo en la posición 1 (insertar y girar 90 grados hacia la derecha).
b. Coloque el cartucho de agregado de minerales nuevo en la posición 2 (insertar y girar 90 grados hacia la derecha).
c. Coloque el tapón de derivación de la membrana de OI (guardado debajo de la cubierta) en la posición de la derecha más alejada (insertar y girar 90 grados hacia la derecha).
6. Cierre la válvula del puerto de toma de muestras del permeado (debe apuntar hacia la izquierda).

LIMPIE EL PREFILTRO Y LOS CARTUCHOS DE MINERALES

7. Gire la válvula de limpieza de purga hasta la posición abierta (debe apuntar hacia abajo).
8. Cierre la válvula del tanque.
 - El flujo del agua optimizada al equipo quedará pausado durante este paso.
9. Gire la válvula de salida hasta la posición cerrada, lo que pone al equipo en DERIVACIÓN.
10. Dirija el extremo del tubo de la válvula de toma de muestras del tanque a un contenedor o al desagüe. Abra la válvula de toma de muestras del tanq.
11. Gire la válvula de entrada hasta la posición abierta.
 - El agua comenzará a llenar el prefiltro y los cartuchos de minerales. El agua correrá desde la tubería de purga y la válvula de toma de muestras del tanque.
12. Deje que se limpien el prefiltro y el cartucho de minerales durante 10 minutos o hasta que el agua salga transparente.



PROCEDIMIENTO DE CAMBIO DE FILTRO Y LIMPIEZA (CONTINUACIÓN)

COLOCAR MEMBRANA DE OI EXISTENTE O CAMBIARLA POR UNA NUEVA (SI ES NECESARIO)

13. Gire la válvula de entrada hasta la posición cerrada (horizontal).
14. El manómetro se reducirá a 0 psi.
15. Retire el tapón de derivación de la membrana (gírelo 90 grados hacia la izquierda y tire hacia abajo). Guárdelo debajo de la cubierta.
16. Inserte la membrana de OI en la posición de la derecha más alejada (insertar y girar 90 grados hacia la derecha).
17. Gire la válvula de entrada hasta la posición abierta (vertical). El agua comenzará a pasar a través de la membrana. El agua correrá desde la tubería de purga y la válvula de toma de muestras del tanque.
18. Cierre la válvula de toma de muestras del tanque.
19. Abra la válvula del tanque si utiliza la membrana existente. Déjela cerrada si instala una membrana nueva.

LIMPIE LA MEMBRANA NUEVA SI REUTILIZA LA MEMBRANA EXISTENTE, VAYA AL PASO 25

20. Si es necesario, ponga el sistema en derivación parcial:
 - Gire la válvula de entrada a 45 grados.
 - Gire la válvula de salida hacia la derecha.

NOTA: la derivación parcial permite que el agua de alimentación vaya al equipo y también permite que el agua limpie la membrana de OI. La configuración de derivación parcial permite que el agua no tratada vaya al equipo durante el paso por la membrana de OI.

21. Asegúrese de que la válvula de limpieza de purga y las válvulas del puerto de muestras del permeado estén abiertas.

Abierta = apunta hacia abajo.

22. Continúe con la limpieza de la membrana durante 1 hora.
23. Después de 1 hora, cierre válvula de limpieza de purga.

Cerrada = apunta hacia la izquierda.

24. Continúe con la limpieza de la membrana durante 23 horas.

NOTA: el agua del permeado puede pasar a través del puerto de toma de muestras del tanque en lugar del puerto de toma de muestras del permeado. Para hacerlo, cierre la válvula del tanque, cierre el puerto de toma de muestras del permeado y abra el puerto de toma de muestras del tanque. Puede tener mangueras adicionales desde el puerto de toma de muestras del tanque hasta un desagüe.



PROCEDIMIENTO DE CAMBIO DE FILTRO Y LIMPIEZA (CONTINUACIÓN)

REGRESAR EL SISTEMA DE OI AL SERVICIO NORMAL

25. Después de la limpieza de la membrana nueva o de la limpieza inicial de una membrana existente, asegúrese de que tanto la válvula de limpieza de purga como la válvula del puerto de toma de muestras del permeado estén cerradas.

Cerrada = apunta hacia la izquierda.

26. Asegúrese de que la válvula de toma de muestras del tanque esté cerrada.

27. Asegúrese de que la válvula del tanque esté abierta.

28. Haga una verificación final. Asegúrese de que las válvulas de entrada y de salida se hayan regresado a la posición de servicio: entrada (debe apuntar hacia abajo), salida (debe apuntar hacia arriba).

NOTA: este proceso de cambio de filtro hará que el equipo del cliente tenga un retardo temporario de uso de los sistemas de agua optimizada durante los 10 minutos de la limpieza. (La limpieza de la membrana de OI nueva provocará interrupciones más amplias de servicio durante la limpieza).



RESOLUCIÓN DE PROBLEMAS

Problema	Causa posible	Solución
No llega agua al equipo.	Está apagado el suministro de agua.	Encienda el suministro de agua.
	Está bloqueado el suministro de agua. El prefiltro está obstruido.	Elimine el bloqueo. Cambie el filtro.
	El cartucho de la membrana está sucio.	Cambie el cartucho de la membrana.
	La tubería de agua entrante está doblada, pinzada o comprimida.	Revise la tubería entrante y verifique que no esté comprimida Elimine los puntos de pinzamiento.
Se está quedando sin agua optimizada	Reducción de la presión operativa	Es necesario reemplazar los prefiltros.
	Agua de alimentación muy fría.	La temperatura del agua de alimentación es demasiado baja. Aumente la temperatura del agua a 80 °F para incrementar la producción con la válvula de templado o verifique si se puede agregar una membrana de OI o un tanque más grande.
	Las válvulas están en las posiciones incorrectas	Asegúrese de que la válvula de entrada y la válvula de salida del procesador de OI estén abiertas. Véase el rótulo para la operación normal. En el tanque, asegúrese de que la válvula de salida esté abierta.
	La demanda excede la capacidad del sistema	Verifique el flujo de permeado de OI. Las temperaturas de 48 °F reducirán la producción del permeado 50 %. Las presiones de entrada de 30 psi reducirán la producción de permeado más del 50 %, en comparación con la de entrada de 60 psi. Consulte con soporte técnico si el flujo del permeado es demasiado bajo. Determine si la demanda es inusual o inconsistente, o use una membrana o un tanque de mayor capacidad.
	Membrana de ósmosis inversa sucia	Cambie la membrana de OI de cada 12 a 24 meses. Véase Vida útil corta de membrana en la página 19 para conocer más información.
	Presión baja de agua de alimentación	Instale la bomba de refuerzo opcional de presión de agua de alimentación para obtener una presión de 60-80 psi. Verifique la presión de salida de la bomba de refuerzo existente si ya está instalada.
Purga de SDT baja <75 %	La válvula de entrada y salida no funciona normalmente	Véase el rótulo para la operación normal. Mida la velocidad de flujo de la purga y compárela con el limitador de flujo de purga de la tabla de la página 10. Cambie el prefiltro, el control de flujo capilar y la membrana de OI según sea necesario. Cuando mueva las manivelas de entrada y salida desde derivación a posiciones de servicio, es posible que detecte un desequilibrio de presión que no permite que la manivela de salida llegue a la posición final completa. Corrija este problema girando las manivelas de las válvulas de entrada o salida a la posición abierta o cerrada nuevamente. Esto ayudará a equalizar la presión y permitirá que las manivelas de estas válvulas se puedan colocar sin inconvenientes en la posición de servicio.
	Falla de la membrana	Mida los SDT en el puerto de toma de muestras del permeado. Mida la velocidad de flujo de la purga. Cambie el prefiltro y la membrana de OI según sea necesario. Verifique si el control de flujo del capilar está obstruido. Cambie el control de flujo del capilar si es necesario.

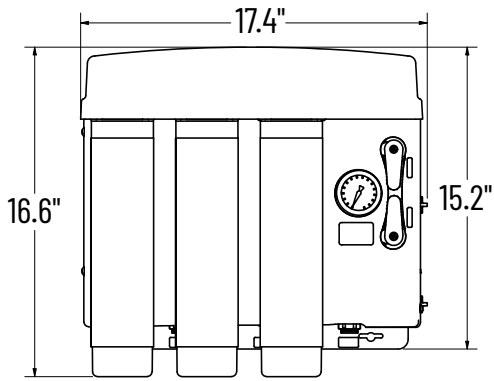
RESOLUCIÓN DE PROBLEMAS (CONTINUACIÓN)

Problema	Causa posible	Solución
Agua optimizada no mezclada <25 ppm	Cartucho de alimentación de minerales agotado	Cambie el cartucho de alimentación de minerales por uno 4CM para el sistema 375 o uno 7CM para el sistema 650 de cada 6 a 12 meses.
Vida útil corta de la membrana	La proporción de permeado/purga no está ajustada correctamente	Mida y ajuste la velocidad de flujo de la purga según la página 10.
	Calidad de agua de alimentación pobre, presencia de sulfuro de hidrógeno, hierro, manganeso, sílice o agua dura	Determine la calidad del agua de alimentación; obtenga un informe de calidad del agua del servicio de suministro de agua de la ciudad o comuníquese con su distribuidor de Everpure para hacer un análisis del agua. Consulte los requisitos para el agua entrante en la página 6.
	Niveles altos de cloro en el agua de alimentación	Comuníquese con su distribuidor de Everpure para programar el cambio del prefiltro recomendado.
	Ha vencido la capacidad de filtrado del prefiltro	Cambie el prefiltro cada 6 meses o según sea necesario.
Vida útil corta del prefiltro	Carga de sedimento muy alta	Cambie el prefiltro con mayor frecuencia o agregue un prefiltro para partículas más grandes de 10 micrones antes del sistema (filtro E-10 10 pulgadas EV9795-80 o filtro E-20 20 pulgadas EV9795-90).
El drenaje del procesador no corta	Falla de la válvula de corte automático	Si el agua continúa corriendo hacia el desagüe después de que el tanque esté lleno, cambie el corte automático.
El tanque está lleno de agua, pero no dispensa agua	La válvula del tanque está cerrada	Abra la válvula del tanque.
	Depósito roto	Si el tanque no mantiene la presión de la precarga o si sale agua de la válvula Schrader, cambie el tanque.
Presión de agua baja en el equipo que usa agua	Las mangueras entre el sistema de OI y el equipo son demasiado pequeños.	Aumente el tamaño de las mangueras entre la OI y el equipo a mangueras de 1/2" o más grandes.
	Precarga incorrecta en el tanque	Para el sistema hidroneumático, el tanque de precarga a 10 psi cuando está vacío.
	Depósito roto	Si el tanque no mantiene la presión de la precarga o si sale agua de la válvula Schrader, cambie el tanque.
Olor o gusto objetable en el agua	Se necesita un posfiltrado adicional	Agregue un filtrado con carbón adicional en la salida del sistema
Velocidad de flujo de agua de purga demasiado baja o disminuye con el tiempo	Tubería de desagüe reducida	Verifique o corrija cualquier reducción en la tubería de desagüe; no debe haber curvas ni torceduras. Asegúrese de que haya un espacio de aire en el desagüe. Cierre la válvula de entrada del procesador de OI, espere que el manómetro llegue a cero, desconecte la tubería de la purga en la conexión rápida y verifique que no haya obstrucciones o daños. Elimine la obstrucción. Cambie el control de flujo del capilar y la manguera si es necesario.

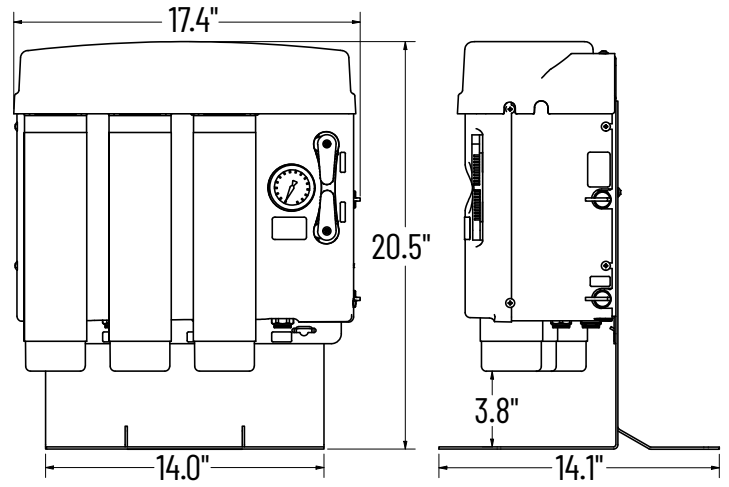
Soporte técnico de Everpure® de Pentair®:
Tel.: 800.942.1153 (solo Estados Unidos) • 630.307.3000 Central
Correo electrónico: servicespecialist@pentair.com

DIMENSIONES

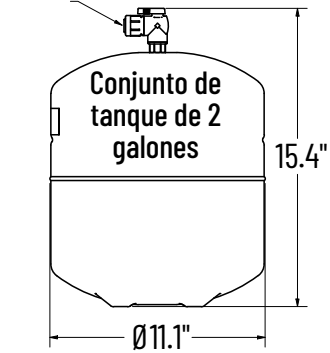
Procesador instalado en la pared



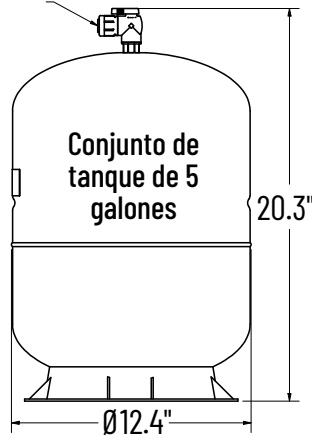
Procesador en soporte opcional



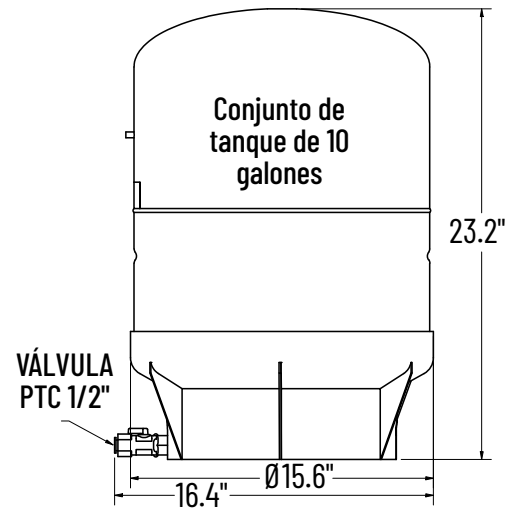
VÁLVULA PTC 1/2"



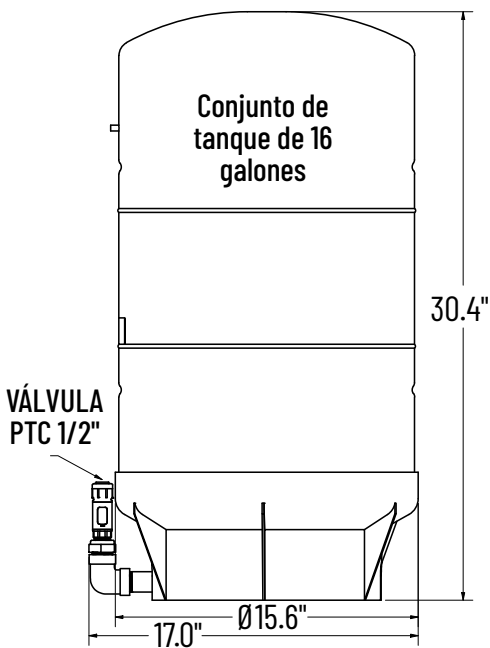
VÁLVULA PTC 1/2"



VÁLVULA PTC 1/2"

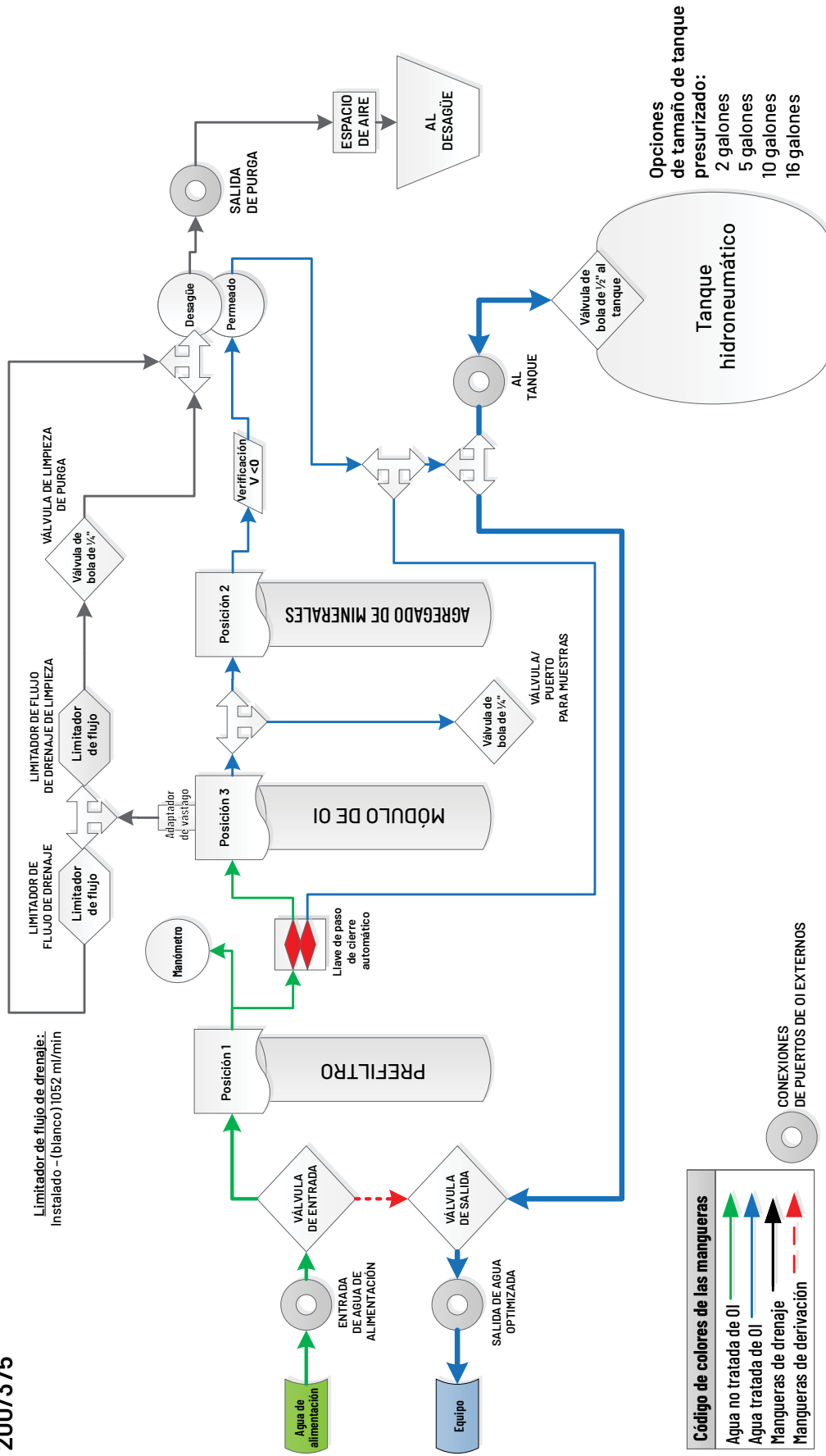


VÁLVULA PTC 1/2"



DIMENSIONES

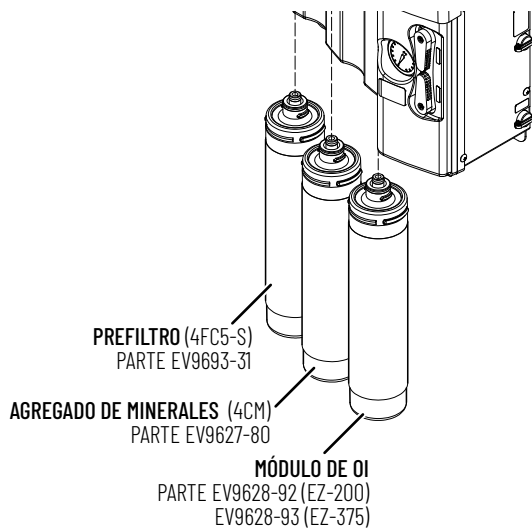
MANGUERAS DEL SISTEMA EZ-RO 200/375



PARTES DE REPUESTO

Comuníquese con su distribuidor de partes de repuesto Everpure® de Pentair®. Para ubicar a su distribuidor, llame a Atención al Cliente al 800.942.1153 o al 630.307.3000.

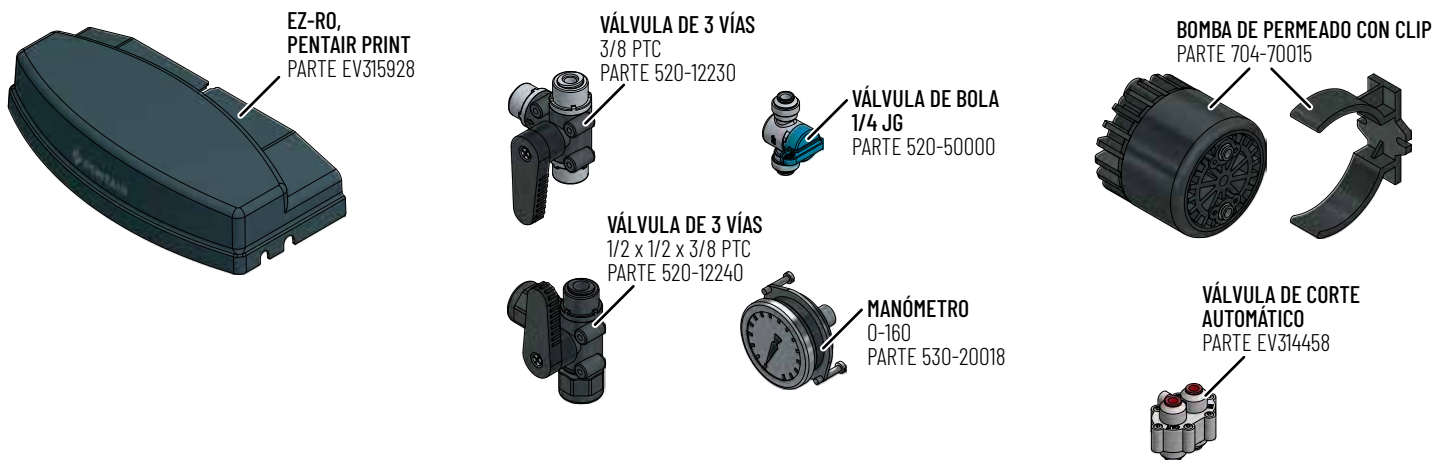
CARTUCHOS



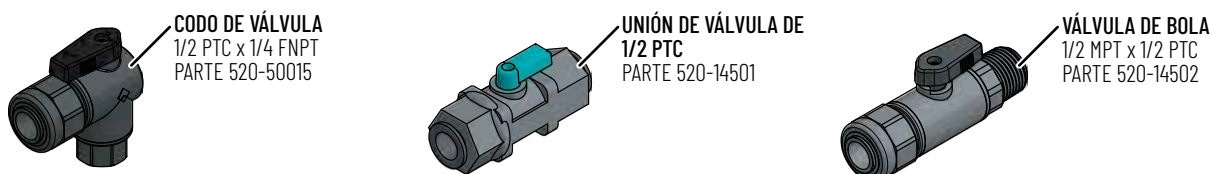
KIT DE SOPORTE DE PROCESADOR OPCIONAL



PARTES DEL PROCESADOR



PARTES DEL TANQUE



PARTES DE REPUESTO



El sistema está probado y certificado por NSF International de conformidad con NSF/ANSI 58 y CSA B483.1 para la reducción de los sólidos disueltos totales (SDT).

Índice de producción diaria: 70.26 gpd

Índice de eficiencia: 26.85 %

Índice de recuperación: 38.40 %

Presión de operación mín./máx.: 50 - 100 psi (3.5 - 6.9 bar), sin golpe de ariete

Temperatura de operación mín./máx.: 40 - 100 °F (4.4 - 37.8 °C)

El índice de recuperación es el porcentaje de agua que ingresa en la parte de la membrana del sistema que está disponible para el usuario como agua tratada por OI cuando el sistema funciona sin un tanque de almacenamiento o cuando el tanque de almacenamiento se omite.

El índice de eficiencia es el porcentaje de agua que ingresa en el sistema que está disponible para el usuario como agua tratada por OI en condiciones operativas que se aproximan al uso diario habitual.

Para consultar las garantías de productos Everpure de Pentair, vaya a

<https://www.pentair.com/assets/foodservice-warranty>

Hay numerosas patentes pendientes de tecnología y otros aspectos del diseño del producto.

Para obtener información sobre patentes de Pentair, visite

<http://pentair.com/patents>



Estados Unidos | 101 S. Gary Ave | Roselle, IL 60172 | 800.942.1153 (solo Estados Unidos) 630.307.3000 Main | cseverpure@pentair.com | foodservice.pentair.com

Australia | 1-21 Monash Drive | Dandenong South, Vic 3175 | Australia | 011.1300 576 190 Tel | au.everpure@pentair.com

China | 21F Cloud 9 Plaza, NO 1118 | Shanghai, 200052 | China | 86.21.3211.4588 Tel | china.water@pentair.com

India | Boulevard, B-9/A, 7th Floor - Tower B Sector 62 | Noida - 201301 | 91.120.419.9444 Tel | indiacustomer@pentair.com

Europa | Pentair Water Belgium BVBA | Industriepark Wolfstee, Toekomstlaan 30, B-2200 Herentals | Belgium | +32.(0).14.283.504 Tel | sales@everpure-europe.com

Japón | Japan Inc. | Hashimoto MN Bldg. 7F, | 3-25-1 Hashimoto, Midori-ku, Sagamihara-shi | Kanagawa 252-0143 | Japan | 81.(0)42.775.3011 Tel | info@everpure.co.jp

Sudeste Asiático | 390 Havelock Road, | #04-01 King's Centre | Singapore 169662 | 65.6768.5800 Tel | cseverpure@pentair.com

Todas las marcas comerciales y logotipos de Pentair indicados son propiedad de Pentair. Las marcas y logotipos registrados y no registrados de terceros son propiedad de sus respectivos titulares. Pentair es un empleador que facilita igualdad de oportunidades.

©2022 Pentair. Todos los derechos reservados.

EV3159-30 Rev A ESPAÑOL AU22