

## INDUSTRIAL SERIE E

### CARCASAS DE BOLSA



Las Carcasas de Bolsa de Líquidos Simples Serie E Industrial<sup>®</sup> eliminan eficazmente la suciedad, las escamas de las tuberías y otras sustancias de los líquidos procesados. Fabricadas con acero inoxidable 304 o 316L, estas carcasas ofrecen una excepcional durabilidad y resistencia a la corrosión en una amplia variedad de aplicaciones industriales y comerciales.

El diseño y el trabajo de calidad aseguran efluentes limpios, y un rendimiento constante y confiable. El líquido sin filtrar ingresa en la carcasa por encima de la canasta tamizadora o la bolsa de filtro, se introduce en el interior de la carcasa y continúa por la canasta tamizadora o la bolsa. Los sólidos quedan atrapados adentro de la bolsa de filtro o el tamizador, y se eliminan fácilmente al realizar el mantenimiento de la carcasa. El cierre de la abrazadera de banda de fácil funcionamiento facilita y acelera las reposiciones de bolsa.

#### CARACTERÍSTICAS/VENTAJAS

Índices de flujo de hasta 135 gpm  
(511 Lpm)

Admite filtros de bolsa de tamaño #1, #2, #3  
y #4, según el modelo

Índice de presión de 125 psi (8.6 bar)

La fábrica realiza una prueba hidrostática a  
cada carcasa

Cierre de abrazadera de banda

Pies de apoyo ajustables incluidos

Terminación externa pulida

#### APLICACIONES

Agua

Industrial general

Productos químicos

Aceite y gas

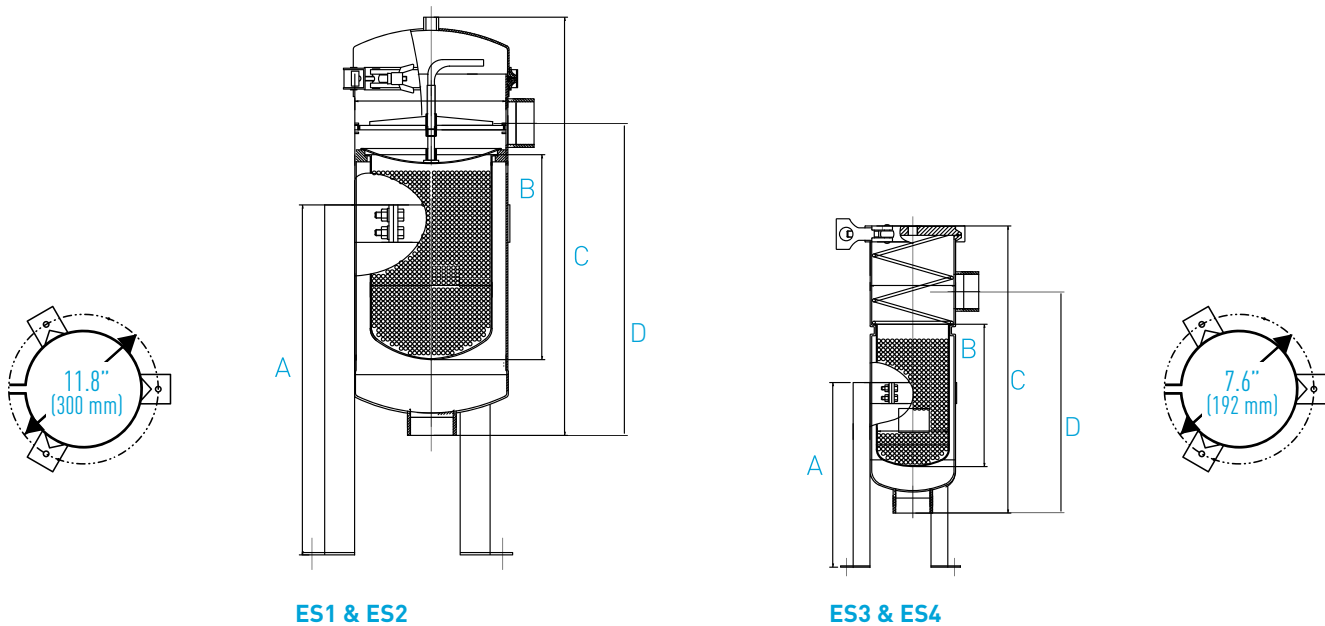
Alimentos y bebidas

Comercial

## ESPECIFICACIONES

Índice de Presión	125 psi a 300°F (8.6 bar a 148.9°C)
Conexiones	NPT 2" (ES1 y ES2); NPT 1" (ES3 y ES4)
Tapa de Carcasa	Cierre de banda a presión
Sello de Tapa/Sello de Canasta	EPDM
Vent.	NPT de 1/4"
Construcción	304 o 316L, terminación externa pulida
Material de Canasta	304 SS con perforaciones de 1/8" (3mm) para carcasas 304 SS 316L SS con perforaciones de 1/8" (3mm) para carcasas 316L SS
Tamaños de Bolsa	Admite bolsas de líquidos #1, #2, #3 o #4, según el modelo
Base	Ensamblado de pie trípode ajustable

## DIMENSIONES



MODELO	TAMAÑO DE BOLSA	ÍNDICE DE FLUJO NOMINAL	DIMENSIONES					PESO	
			A	B	C	D			
ES1	1	70 gpm (265 Lpm)	PULG.	19.7	15.0	27.6	20.5	LBS	35
			MM	500	380	700	520	KG	16
ES2	2	135 gpm (511 Lpm)	PULG.	27.6	28.3	41.3	34.3	LBS	46
			MM	700	720	1050	870	KG	21
ES3	3	25 gpm (95 Lpm)	PULG.	13.8	7.5	15.7	12.9	LBS	26
			MM	350	190	400	328	KG	12
ES4	4	35 gpm (132 Lpm)	PULG.	19.7	13.4	21.3	18.4	LBS	29
			MM	500	340	540	468	KG	13

Todas las dimensiones son aproximadas.

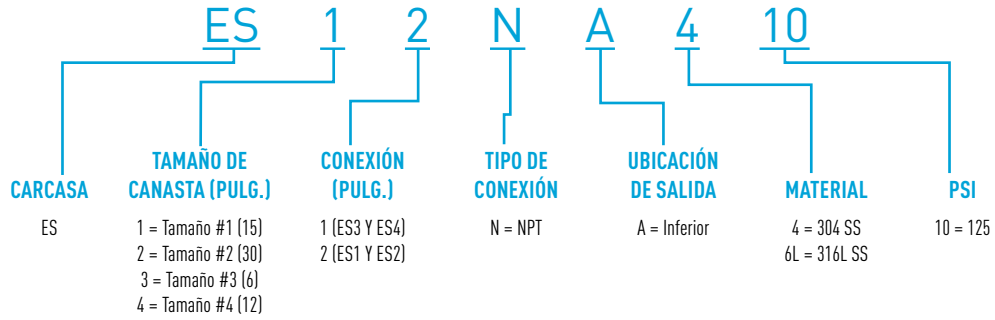
## INFORMACIÓN DE PEDIDO

Para crear su número de elemento de pedido, use el configurador de número de elemento a continuación.  
*Configuraciones personalizadas disponibles. Contáctese con el servicio al cliente.*

### EJEMPLO DE CARCASA: ES12NA410

Carcasa ES (ES), canasta #1 (1), 2" (2), conexión NPT (N)

Conexión de salida ubicada en la parte inferior (A), acero inoxidable 304 (4), 125 psi (10)





**SISTEMAS DE CALIDAD DE AGUA**

5730 NORTH GLEN PARK ROAD, MILWAUKEE, WI 53209

P: 262.238.4400 | F: 262.238.4404

[WWW.PENTAIRINDUSTRIAL.COM](http://WWW.PENTAIRINDUSTRIAL.COM)

ATENCIÓN AL CLIENTE: 800.279.9404 | [tech-support@pentair.com](mailto:tech-support@pentair.com)

© 2016 Pentair Residential Filtration, LLC. Todos los derechos reservados.

§Para conocer una lista detallada de dónde están registradas las marcas comerciales de Pentair, visite [waterpurification.pentair.com/brands](http://waterpurification.pentair.com/brands). Las marcas y logos Pentair son propiedad de Pentair plc o sus filiales. Las marcas y logos registrados y no registrados de terceros son propiedad de sus respectivos propietarios.

4003089-S REV F MY16